



Журнал для тех, кто интересуется электроникой

РАДИОЛОЦМАН

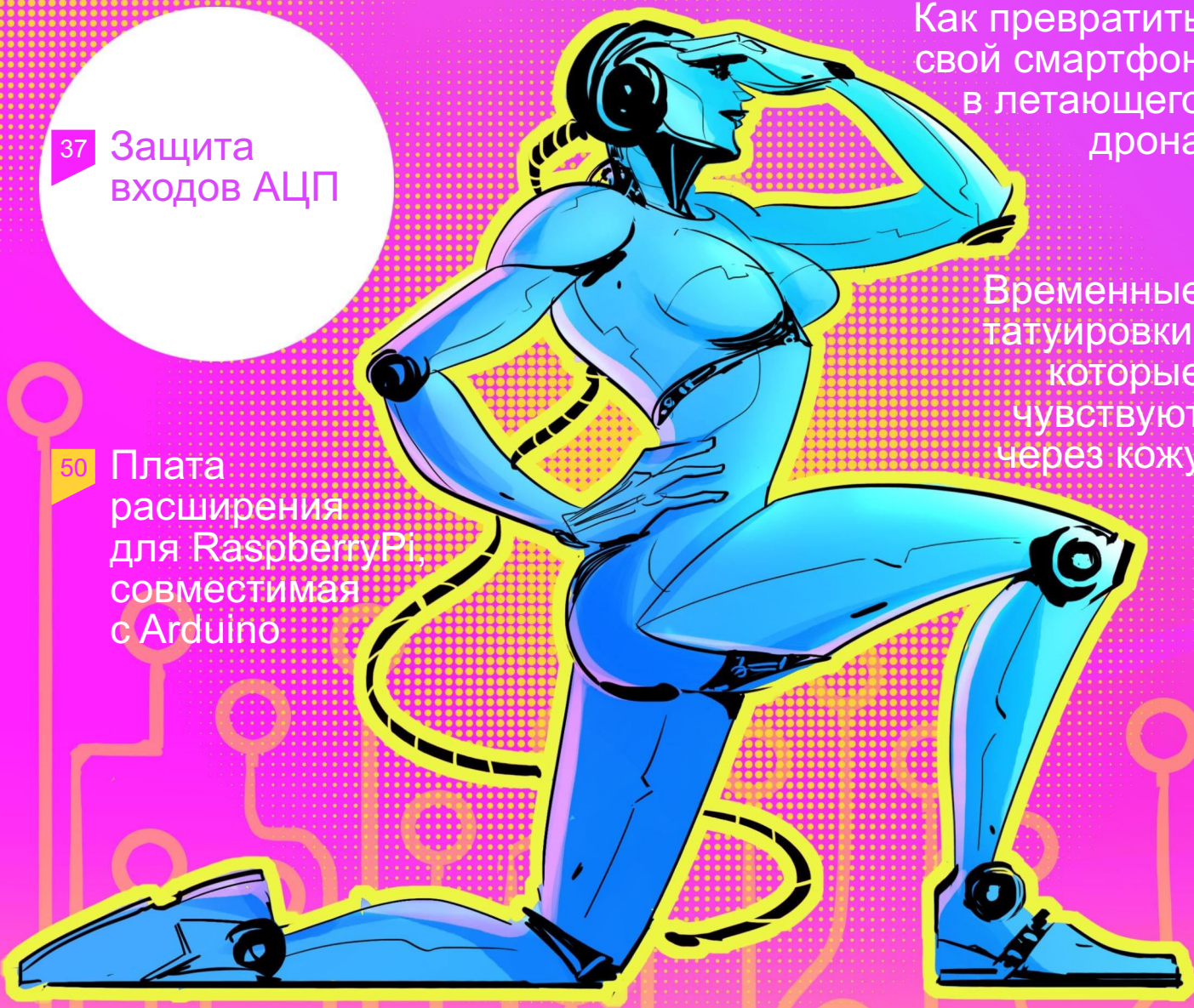
Октябрь 2015 (53)

37 Защита входов АЦП

50 Плата расширения для Raspberry Pi, совместимая с Arduino

17 Как превратить свой смартфон в летающего дрона

30 Временные татуировки, которые чувствуют через кожу



6502 26

ЕЩЕ НЕ УМЕР



РАДИОЛОЦМАН.ЖУРНАЛ

www.rlocman.ru/magazine

Официальные версии только здесь: без регистрации и назойливой рекламы, с высокой скоростью скачивания.

РАДИОЛОЦМАН.ФОРУМ

www.rlocman.ru/forum

Обсуждайте статьи и новости, общайтесь!
Приглашаем профессионалов.

РАДИОЛОЦМАН.ЦЕНЫ

www.rlocman.ru/price

Подберите оптимального поставщика
электронных компонентов, измерительной и электронной техники.
Цены, условия поставки и доставки.

РАДИОЛОЦМАН.СОЦ.СЕТИ

Обновления в привычном формате.



vk.com/rlocman



facebook.com/rlocman



odnoklassniki.ru/rlocman



twitter.com/rlocman

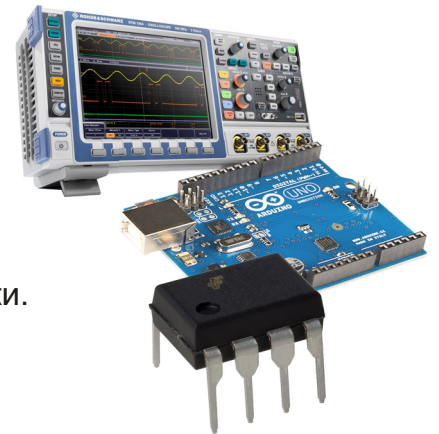


google.com/+RlocmanRuPlus

И еще многое другое на портале:

РАДИОЛОЦМАН. ...

www.rlocman.ru



Главный редактор:

А. Николаев

Над номером
работали:

В. Колесник
С. Муратчаев
А. Николаев
Н. Радунцева
М. Русских
Д. Скорынин

Обложка:

А. Кравчук

Директор:

С. Муратчаев

При любом использовании материалов, опубликованных в журнале, ссылка на РадиоЛоцман обязательна. Полное или частичное воспроизведение или тиражирование каким бы то ни было способом материалов настоящего издания допускается только с письменного разрешения редакции.

Мнения авторов не всегда отражают точку зрения редакции.

Новости

- 4 CML Microcircuits начала производство микросхем приемников прямого преобразования CMX994A и CMX994E
- 4 Intersil выпустила первый герметизированный цифровой модуль питания с выходным током 80 А
- 6 Intel и Arduino анонсировали платформу Genuino 101
- 7 ZMDI выпустила новую микросхему преобразователя сигналов автомобильных датчиков
- 8 Everlight Electronics представляет новый высокоскоростной оптрон для промышленных приложений
- 9 Infineon оцифровывает питание энергоэффективных светодиодов
- 10 30-вольтовый MOSFET компании Diodes быстро и безопасно разрядит батареи конденсаторов на шинах питания ПЛИС
- 11 Четырехпереходные солнечные элементы увеличивают эффективность преобразования до 45.7%
- 12 AMD снимает завесу тайны с 64-битной SnK для высокопроизводительных встроенных приложений
- 13 Отладочная плата Arduino Yun Wi-Fi поступила к дистрибьюторам
- 14 ON Semiconductor демонстрирует новое зарядное устройство, поддерживающее технологию Quick Charge 3.0
- 15 Silicon Labs выпускает микросхему источника синхронизации сетей с низким джиттером
- 17 Как превратить свой смартфон в летающего дрона
- 18 Etag анонсирует семейство приемопередатчиков RS-232 с настраиваемым низковольтным интерфейсом
- 18 Компания Diodes предлагает высокоэффективные 500-вольтовые понижающие драйверы светодиодов
- 19 Linear Technology представляет контроллер горячей замены для систем управления питанием с токами до 100 А
- 21 Diodes предлагает новый сверхскоростной диод для схем коррекции коэффициента мощности
- 21 NXP начинает производство первых выпрямительных диодов Шоттки средней мощности, изготовленных по технологии Trench
- 22 ON Semiconductor расширяет линейку продуктов для автоматизации зданий тремя новыми приемопередатчиками шины KNX
- 23 ON Semiconductor выпускает полный комплект регуляторов напряжения для оконечных нагрузок шины DDR
- 24 Вышла обновленная версия Arduino IDE

Статьи

- 26 6502 еще не умер. Одноплатные компьютеры с процессорами 65C02 и 65C816
- 30 Временные татуировки, которые чувствуют через кожу. Часть 1
- 34 Представляем Cubic Board – первый полностью открытый проект с FPGA
- 37 Защита входов АЦП
- 41 Создается первый чип с проектными нормами 5 нм

Схемы

- 42 Маломощный прецизионный ОУ упрощает управление многоканальными АЦП
- 46 Регулируемый стабилизатор напряжения с автоматическим выбором режима работы
- 48 На обработку сигнала квадратурного энкодера AVR тратит меньше 1 мкс
- 50 Плата расширения для RaspberryPi, совместимая с Arduino
- 55 Высокостабильный генератор гармонических колебаний 18 МГц с низкими искажениями и автоматической регулировкой уровня выходного сигнала
- 60 Генератор гармонических колебаний с низкими нелинейными искажениями на КМОП инверторах
- 64 Резистор с цифровым управлением служит испытательной нагрузкой

CML Microcircuits начала производство микросхем приемников прямого преобразования SMX994A и SMX994E

CML Microcircuits информировала потребителей о начале производства микросхем приемников прямого преобразования SMX994A и SMX994E.



Интегральные схемы радиочастотных приемников SMX994A и SMX994E содержат квадратурные демодуляторы с низкой мощностью потребления и отличными высокочастотными параметрами. Устройства ориентированы на рынок следующего поколения узко- и широкополосных программно определяемых радиосистем для устройств беспроводной передачи данных и радиоприемников дуплексной связи. Заложенная в них концепция позволяет создавать небольшие радиоприемники с минимальным количеством внешних компонентов в системах с нулевой, близкой к нулевой и низкой промежуточной частотой.

SMX994A и SMX994E, развивая успех популярной микросхемы SMX994, стали первыми устройствами, в которых была реализована технология PowerTrade. Разработанная CML технология PowerTrade позволяет устрой-

ствам динамически обменивать потребляемую мощность на технические характеристики, подстраиваясь под различные эксплуатационные требования. Используя интеллектуальное управление коммутацией питания, фазовым распределением и выбором канала демодуляции, можно также достичь очень низкого потребления мощности в режиме ожидания во время поиска радиочастотного сигнала.

Так же как и SMX994A, SMX994E потребляет очень низкую мощность, но имеет дополнительный режим высокой линейности со сниженными уровнями продуктов интермодуляции третьего порядка.

Микросхемы приемников прямого преобразования SMX994, SMX994A и SMX994E, отличающиеся прекрасными радиочастотными характеристиками и высокой линейностью квадратурных смесителей, могут использоваться с различными схемами модуляции, включая QAM, 4FSK, GMSK и PI/4-DQPSK. Важными особенностями устройств являются наличие встроенного ГУН для СВЧ приложений, интегрированный малошумящий усилитель, управляемые цепи высокоточной фильтрации в полосе модулирующих частот и сверхмалая площадь, занимаемая на печатной плате, в типичном случае не превосходящая 50% от площади, необходимой для приемника с двойным преобразованием.

Микросхемы SMX994A и SMX994E в 40-выводном корпусе VQFN, работающие при напряжении питания 3.0 ... 3.6 В, уже доступны для заказа.

Intersil выпустила первый герметизированный цифровой модуль питания с выходным током 80 А

ISL8273M обеспечивает исключительно высокую удельную мощность локализованных к нагрузке приложений для питания современных ПЛИС, процессоров и памяти

Компания Intersil анонсировала первый в отрасли цифровой 80-амперный полностью герметичный DC/DC модуль с интерфейсом PMBus, предназначенный для локализованных к нагрузке преобразователей энергии, используемых для питания ПЛИС, ЦСП,

специализированных ИС, процессоров и памяти. Модуль ISL8273M представляет собой законченный регулируемый понижающий источник питания, отдающий в нагрузку ток до 80 А и работающий со стандартными шинами 5 В или 12 В. Многофазное разделе-



ние тока между несколькими модулями ISL8273M, количество которых может достигать четырех, позволяет разработчикам создавать решения с выходным током 320 А при выходном напряжении всего 0.6 В. Размещенный в компактном корпусе размером 18 × 23 мм, модуль ISL8273M с лучшей в отрасли удельной мощностью обеспечивает высочайшие характеристики для оборудования центров обработки данных и инфраструктуры систем беспроводной связи, к размерам которых предъявляются все более жесткие требования.

В цифровом модуле питания ISL8273M используется запатентованная архитектура управления ChargeMode, обеспечивающая высочайший в своем классе КПД с пиковыми уровнями, достигающими 94%, и средним значением более 90%. Модуль также гарантирует быстрый, происходящий всего за один период синхронизации отклик на переходные процессы, возникающие вследствие бросков выходного тока, сопровождающих резкие изменения вычислительной нагрузки ПЛИС и ЦСП. Конструкция ISL8273M не требует компенсации петли ОС, гарантируя стабильную работу устройства, независимо от изменений параметров выходного конденсатора, обусловленных влиянием температуры, технологическим разбросом или старением, чем исключается необходимость во внешних дискретных элементах частотной коррекции.

80-амперный прибор SL8273M еще больше увеличивает отрыв от цифровых модулей питания, выпускаемых конкурентами, обеспечивая вдвое больший выходной ток. Запатентованный корпус HDA (High Density Array – массив выводов высокой плотности) обеспечивает беспрецедентные электрические и тепловые характеристики модуля благодаря однослойной проводящей подложке, снижающей индуктивность выводов и рассеивающей тепло преимущественно через систем-

ную плату. В модуле ISL8273M, полностью совместимом по выводам с 50-амперным ISL8272M, использована отработанная Intersil технология цифровых контроллеров четвертого поколения. SL8273M расширяет существующую линейку цифровых модулей питания компании Intersil, включающую устройства с выходным током от 6 до 50 А, упрощая потребителям переход на более сильноточные шины питания. Новые герметичные силовые модули совместимы со всеми типами промышленных манипуляторов для полной автоматизации процесса производства.

Совместимый с PMBus интерфейс цифрового управления модулем ISL8273M позволяет точно задавать последовательности включения и выключения, собирать всю необходимую телеметрическую информацию и контролировать исправность системы. ISL8273M может также запускаться и работать в автономном режиме, когда шестью внешними резисторами устанавливаются все основные параметры модуля по умолчанию, такие, как выходное напряжение, время плавного пуска, защита от пониженного напряжения, рабочая частота и перераспределение токов в нагрузке. Это предоставляет разработчикам на этапе конструирования возможность включать модули без использования PMBus и без необходимости в каком-либо программировании.



Демонстрационная плата ISL8273MEVAL1Z.

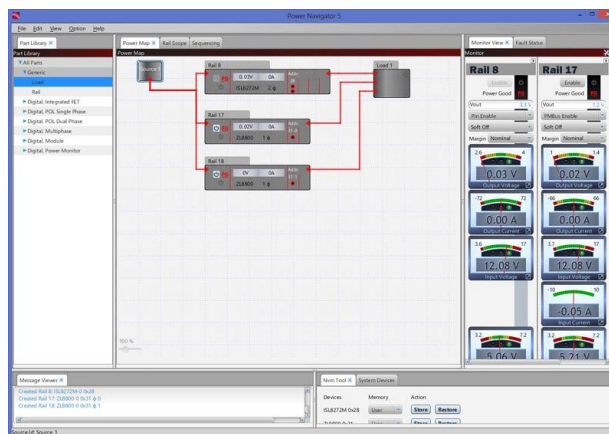
Основные особенности и технические характеристики

- 80-амперный цифровой импульсный модуль с поддержкой многофазного, многомодульного режима с перераспределением выходных токов для организации шин питания до 320 А

- Широкий диапазон входных напряжений от 4.5 В до 14 В и выходное напряжение, программируемое в диапазоне от 0.6 В до 2.5 В
- Совместимый с PMBus интерфейс для полного конфигурирования системы, сбора телеметрической информации и мониторинга всех параметров преобразования и режимов работы
- Пиковый КПД преобразования до 94% при точности выходного напряжения лучше 1%
- Установление напряжения в течение одного периода синхронизации
- Программирование уровней выходного напряжения, установка параметров плавного пуска и останова, последовательности включения и выключения, защиты от пониженного и повышенного входного напряжения, недогрузки и перегрузки по току, а также от перегрева и переохлаждения
- Контроль входного и выходного напряжения, выходного тока, температуры, коэффициента заполнения, рабочей частоты и неисправностей
- Внутренняя энергонезависимая память сохраняет параметры конфигурации модуля и регистрирует отказы
- Компактный корпус HDA со сниженным тепловым сопротивлением упрощает управление тепловыми режимами, компоновку системы и топологию печатной платы

Графический интерфейс PowerNavigator упрощает разработку цифровых источников питания

Предлагаемый Intersil графический интерфейс PowerNavigator упрощает конфигурирование модуля ISL8273M, а также проверку и мониторинг всех параметров устройства. Он позволяет, не написав ни строчки кода, легко изменять свойства и функции цифрового модуля питания.



Окно PowerNavigator.

Цены и доступность

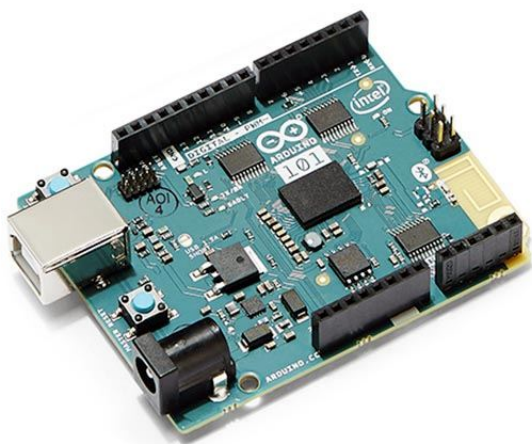
Модуль ISL8273M выпускается в корпусе HDA размером 18 × 23 × 7.5 мм со сниженным тепловым сопротивлением и в партиях из 1000 приборов продается по цене \$69 за штуку. Доступна также демонстрационная плата цифрового 80-амперного модуля ISL8273MEVAL1Z, которую для ускорения вывода продукта на рынок можно приобрести за \$89.

Intel и Arduino анонсировали платформу Genuino 101

Бюджетная обучающая и отладочная плата идеально подходит для учебных заведений и разработчиков начального уровня. Первая широкодоступная отладочная плата на высокопроизводительном модуле Intel Curie.

На открытии конференции Maker Faire в Риме вице-президент компании Intel Джош Уолден и основатель Arduino Массимо Банци анонсировали отладочную плату Genuino 101 (Arduino 101 для американского рынка) – бюджетное решение, сочетающее высокую производительность и низкое энергопотребление процессорного модуля Intel Curie с простотой разработки приложений Arduino.

В состав миниатюрного модуля Intel Curie входят система-на-кристалле Intel Quark, 384 Кбайт Flash-памяти, 80 Кбайт ОЗУ (24 Кбайт доступно для скетчей Arduino), интегрированный DSP-концентратор для подключения сенсоров, радиомодуль Bluetooth Low Energy и 6-осевой комбинированный датчик с акселерометром и гироскопом. Модуль содержит два ядра – x86 (Quark)



и ARC (Arduino Core), – работающих на частоте 32 МГц. Ядро Quark работает под управлением операционной системы реального времени ViperOS и помогает ядру Arduino выполнять наиболее требовательные к вычислительным ресурсам задачи.

Отладочная плата выполнена в формате, совместимом с Arduino Uno. Пользователю доступны:

- 14 цифровых линий ввода/вывода (4 из них могут использоваться как выходы ШИМ),
- 6 аналоговых входов,
- USB порт для обмена данными и загрузки скетчей по последовательному интерфейсу,
- разъем подключения внешнего питания,

- разъем внутрисхемного программирования,
- разъем с сигнальными линиями интерфейса I²C.

Напряжение питания микроконтроллера и периферии равно 3.3 В, но все линии ввода/вывода совместимы с уровнями 5 В. Такая универсальность и гибкость обеспечивает возможность использования различных плат расширения Arduino.

Микроконтроллер	Intel Curie
Напряжение питания микроконтроллера и периферии	3.3 В (линии ввода/вывода совместимы с 5 В)
Напряжение питания (типичное)	7...12 В
Напряжение питания (предел)	6...20 В
Цифровые линии ввода/вывода	14
Выходы	4
Аналоговые входы	6
Допустимый ток линии ввода/вывода	4 мА
Flash-память	196 КБ
ОЗУ	24 КБ
Тактовая частота	32 МГц
Дополнительная периферия	Bluetooth LE, 6-осевой акселерометр/гироскоп
Размеры платы	68.6 53.4 мм

Техническая спецификация

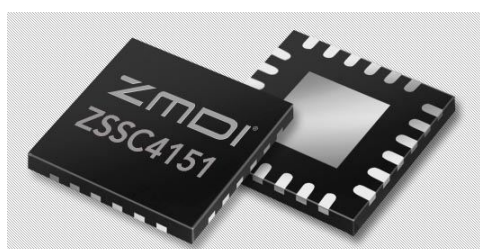
Отладочная плата поступит в продажу в первом квартале 2016 г. по цене 30 долларов США. Изготовлением плат будет заниматься компания Intel.

ZMDI выпустила новую микросхему преобразователя сигналов автомобильных датчиков

Компания ZMDI анонсировала интегральную схему ZSSC4151 новейшего преобразователя сигналов полно- или полумостовых датчиков, а также внутренних или внешних датчиков температуры с аналоговым выходом. Защита от ошибочной полярности подключения батареи, рассчитанная на напряжения до ±40 В, делает ZSSC4151 одним из самых надежных преобразователей сигналов датчиков на современном рынке. Оставаясь лидером отрасли более 50 лет, ZMDI разработала микросхему ZSSC4151, ставшую первым устройством в новой линейке ZSSC415X, которая, опираясь на технологическую платформу следующего поколения, будет развиваться параллельно с уже существующим семейством ZSSC416X/ZSSC417X преобразователей сигналов автомобильных датчиков. ZMDI продолжает развивать и расширять свой портфель продуктов, чтобы охватить решениями все сектора рынка.

«ZSSC4151 – первый из множества гибких и динамичных продуктов, которые будут созданы на основе нашей платформы следу-

«ZSSC4151 – первый из множества гибких и динамичных продуктов, которые будут созданы на основе нашей платформы следу-



ющего поколения. Мы разрабатывали ZSSC4151, думая о наших клиентах, стремясь улучшить характеристики и снизить общую стоимость системных решений, чтобы дать разработчикам уверенность в том, что они используют один из самых надежных преобразователей сигналов датчиков, доступных сегодня на рынке», – заявил Джейми Дуглас (Jamie Douglas), менеджер по маркетингу продукции для многоцелевых сенсорных платформ ZMDI.

Основные особенности

- Соответствие стандарту AEC-Q100: Grade 0
- Напряжение питания: от 4.5 до 5.5 В
- Расширенный диапазон температур: от -40°C до 150°C
- Высокая точность: $\pm 0.5\%$ от полной шкалы в диапазоне температур от -40°C до 125°C
- Измерение температуры с помощью внешнего или внутреннего датчика
- Аналоговый выход 5 В, однопроводный интерфейс ZACwire и I²C
- Диагностические и защитные функции для поддержки использования микросхем в критических с точки зрения безопасности автомобильных (ASIL B) и промышленных

(SIL 2) приложениях, в соответствии со стандартами ISO 26262:2011 и IEC 61508

- Повышенный уровень характеристик электромагнитной совместимости
- Разрешение аналого-цифрового преобразователя: задается в диапазоне от 12 до 16 бит
- Большой диапазон коррекции смещения датчиков при помощи цифрового зума с разрешением от 14 до 18 бит
- Разрешающая способность по выходу: 12 бит
- Время отклика на 100-процентный скачок входного сигнала: 1.1 мс
- Защита от перенапряжения: $\pm 40\text{ В}$ на выводах VDDE, VSSE и AOUT
- Устойчивость к защелкиванию: до $\pm 100\text{ мА}$

Типичные области применения

- Датчики давления
- Тензодатчики
- Терморезистивные датчики температуры

Доступность

ZSSC4151 производится серийно. Приобрести микросхемы, а также демонстрационные платы можно непосредственно у компании ZMDI.

Everlight Electronics представляет новый высокоскоростной оптрон для промышленных приложений

15 Мбит/с, совместимость с уровнями КМОП 3.3 В и 5 В, отличное подавление синфазных помех, высокое напряжение изоляции

Everlight Electronics объявила о выпуске нового одноканального оптрона в 8-выводном корпусе SOP, поддерживающего логические уровни 3.3 В и скорость до 15 Мбит/с, для преимущественного использования в



промышленном оборудовании. EL071L состоит из инфракрасного излучающего диода, оптически связанного с КМОП микросхемой детектора.

Устройство выпускается в 8-выводном корпусе SOP для поверхностного монтажа, облегчающем использование в конструкциях с ограниченным пространством на печатной плате. Благодаря высокой скорости передачи данных, которая может достигать 15 Мбит/с, EL071L хорошо подходит для изоляции последовательных интерфейсов и интерфейсов полевых шин в промышленных устройствах, включая передатчики данных для приемников линии, мультиплексоры данных, импульсные блоки питания, периферийные

интерфейсы компьютера и цепи развязки высокоскоростной логики по «земле».

Важно отметить также совместимость с логическими уровнями КМОП 3.3 В и 5 В и отличное подавление синфазных помех со скоростями нарастания, превышающими 10,000 В/мкс. Работа устройств гарантирована в диапазоне температур от -40 до 110 °С. В дополнение EL071L также имеет высокое

напряжение изоляции между входом и выходом, равное 3750 В с.к.з.

Новые высокоскоростные оптроны EL071L не содержат свинца и галогенов и соответствуют предписаниям директивы RoHS.

По запросу могут быть предоставлены образцы приборов. Начало массового производства запланировано на 4 кв. 2015 г.

Infineon оцифровывает питание энергоэффективных светодиодов



Каждый пятый киловатт-час потребляемой во всем мире электроэнергии расходуется на искусственное освещение. Однако технологии светодиодного освещения дают возможность существенной экономии. Только в Германии можно предотвратить выброс около 13 миллионов тонн CO₂, что эквивалентно суммарным выбросам приблизительно семи миллионов автомобилей, а также снизить счета за электроэнергию, потребляемую в офисных зданиях, более чем на 500 миллионов евро. Но как можно облегчить внедрение светодиодных технологий промышленными предприятиями и конечными потребителями? Решение предлагает Infineon, на базе цифровой микросхемы .dp digital power 2.0 разработавшая цифровую платформу для питания светодиодов, благодаря которой управлять системами светодиодного освещения теперь можно интеллектуально, экономя максимально возможное количество энергии.



Переход в «цифровой мир», со всеми его преимуществами, стал возможным благода-

ря цифровым контроллерам и специальному программному обеспечению, которые производители систем освещения теперь могут использовать для настройки индивидуальных параметров в соответствии со своими требованиями. «Это предоставляет нашим клиентам большую свободу, исключая необходимость дорогостоящей разработки новых решений для различных вариантов продукта, поскольку их технические характеристики определяются обычно только в конце производственного процесса, – отмечает Ульрих фон Бауэр (Ulrich von Bauer), отвечающий в Infineon за маркетинг интегральных схем для освещения. – При использовании .dp digital power 2.0 сокращение времени разработки может достигать 70%, следовательно, наш клиент может вывести новые продукты на рынок значительно быстрее». Кроме того, цифровой подход позволяет реализовать инновационные решения, воплощение которых было невозможно при использовании аналоговых компонентов.

ICL8105 представляет собой контроллер обратного преобразователя с цифровым управлением и корректором коэффициента мощности, разработанный для драйверов светодиодов с постоянной выходной мощностью от 10 до 80 Вт. Благодаря высокой степени интеграции и управлению по первичной стороне для законченного решения требуется всего несколько дополнительных внешних компонентов, что позволяет снизить затраты вплоть до 10%. Работа контроллера основана на эффективных алгоритмах и поддержке нескольких режимов. Преимуществами микросхемы являются высокий КПД, коррекция коэффициента мощности и низкий уровень искажений. В результате обеспечи-

вается высокое качество освещения и исключается мерцание. Контроллер имеет вход диммирования с диапазоном управляющих напряжений от 0 до 10 В, устраняющий потребность в генераторе с собственным питанием. Активный пульсирующий режим значительно расширяет диапазон регулировки яркости и в то же время предотвращает такой нежелательный эффект, как мерцание. Для защиты драйвера светодиодов от перегрева ICL8105 в случае перегрузки автоматически снижает выходной ток.

ILD2111 – это контроллер понижающего преобразователя с цифровым управлением, разработанный для использования в качестве управляемого источника постоянного тока для драйверов светодиодов мощностью от 10 до 150 Вт и отвечающий требованиям разнообразных промышленных приложений светодиодного освещения. Для работы ILD2111, так же, как и для ICL8105, требует лишь нескольких внешних компонентов. Выходной ток микросхемы, совместимой с интерфейсом LEDset, легко и точно устанавливается при помощи резистора. Микросхема обеспечивает свободное от мерцания ШИМ диммирование вплоть до 1% яркости. Устройство автоматически выбирает диапазон рабочих режимов для оптимального регулирования различных нагрузок в зависимости от рабочей частоты и пульсаций выходного тока. Выходное постоянное напряжение может изменяться в пределах от 15 В до 55 В. Многочисленные настраиваемые пользова-



Отладочная плата EVALLEDICL8105E1.

телем функции защищают контроллер при пониженном и повышенном напряжении, коротком замыкании, перегрузке по току или перегреве.

Обе микросхемы драйверов предоставляют все преимущества цифровых технологий, в том числе возможность программной настройки пользователем параметров питания светодиода в уже смонтированной системе. Это вопрос не только гибкости использования, но и экономии на стоимости материалов, что очень важно для игроков весьма фрагментированного рынка освещения.

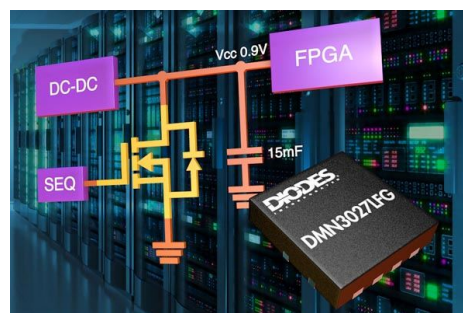
Доступность

Микросхемы ICL8105 и ILD2111 выпускаются серийно и поставляются как в единичных экземплярах, так и промышленными партиями. К обоим контроллерам предлагаются отладочные платы, платы интерфейса .dp и графический интерфейс пользователя .dp Vision GUI.

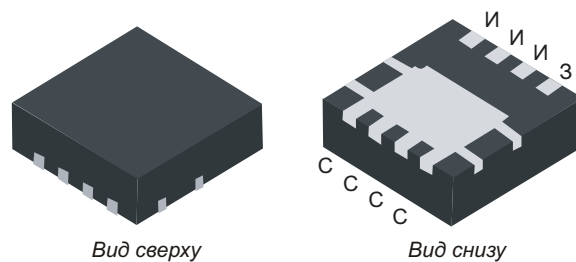
30-вольтовый MOSFET компании Diodes быстро и безопасно разрядит батареи конденсаторов на шинах питания ПЛИС

Компания Diodes впустила 30-вольтовый N-канальный MOSFET DMN3027LFG, сконструированный для работы в качестве ключа быстрого и безопасного разряда больших батарей конденсаторов, используемых на шинах питания ПЛИС. Новейшие ПЛИС, используемые в телекоммуникационном оборудовании, серверах и центрах обработки данных, требуют нескольких шин питания со строго заданной последовательностью подключения и отключения. С новыми MOSFET компании Diodes разработчики высоконадежных DC/DC источников питания смогут сделать это легко и быстро.

Сопротивление канала DMN3027LFG, равное 26 мОм при напряжении затвора 4.5 В, оказывается достаточным для того, чтобы менее чем за 10 мс разрядить конденсатор



емкостью 15 мФ, но не настолько низким, чтобы резкий бросок тока мог создать мощные электромагнитные помехи или вызвать тепловую перегрузку приборов, потенциально способную повредить MOSFET или батарею конденсаторов. При типичных условиях использования на шине питания ПЛИС с напряжением 1 В этот ток самоограничивается сопротивлением канала MOSFET в пределах области безопасной работы. Область безопасной работы, приведенная для температуры окружающей среды +60 °С и теплоотвода минимальной площади, показывает, что прибор в течение времени до 10 мс может безопасно выдерживать пиковые токи до 20 А.



DMN3027LFG поставляются в корпусе PowerDI3333 с тепловым сопротивлением между переходом и вскрытым теплоотводящим основанием, сниженным до менее чем 10 °С/Вт и позволяющим транзистору рассеивать мощность до 3 Вт.

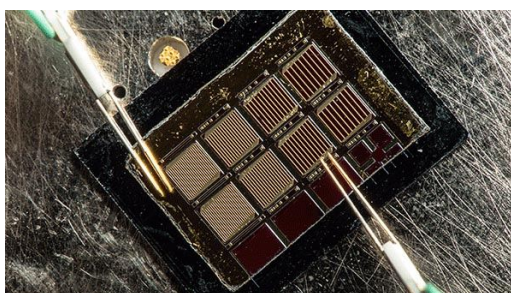
Четырехпереходные солнечные элементы увеличивают эффективность преобразования до 45.7%

Carlos Gonzalez

Machine Design

Увеличить эффективность преобразования позволит состоящая из четырех различных материалов многопереходная солнечная ячейка, способная поглощать разные спектральные составляющие солнечного света

Национальная Лаборатория возобновляемых источников энергии (NREL) не так давно закончила разработку четырехпереходного солнечного элемента на основе полупроводников группы III-V, имеющего эффективность преобразования энергии 45.7% при концентрации излучения в 234 солнца, что является одним из лучших показателей для фотогальванических ячеек.



Конструкция солнечного элемента оптимизирована для работы в концентраторах фотогальванических систем, где интенсивность облучения может превышать 1000 солнц. (Концентрация в одно солнце эквивалентна 1 кВт/м²). Многопереходные ячейки состоят из нескольких материалов, настроенных на

поглощение различных спектральных составляющих солнечного излучения, что позволяет максимально увеличить количество собираемой солнечной энергии. В состав четырехпереходного материала входят фосфид индия-галлия, арсенид галлия и два слоя арсенида галлия-индия. Узлы кристаллических решеток переходов смещены относительно подложки ячейки. Это означает, что материалы с различными постоянными кристаллической решетки послойно уложены друг на друга. Измеренная эффективность ячейки составила $45.7 \pm 2.3\%$ при спектре AM 1.5 и световом потоке в 234 солнца. (AM – Air Mass coefficient – это коэффициент, характеризующий спектр солнечного излучения после его прохождения через атмосферу). Однако реально она может использоваться при концентрации до 700 солнц, достигая при этом эффективности 45.2%.

Основной проблемой, которую пришлось решать разработчикам солнечной ячейки, по словам ученого из NREL Райана Фрэнса (Ryan France), были дислокации между материалами с различными параметрами решетки. «В материалы с несовпадающими

решетками необходимо вводить дислокации», – сказал Фрэнс. В NREL нашли способ изоляции этих дислокаций в неактивных частях ячейки. Это позволяет материалам с различными постоянными решеток работать в многопереходных ячейках. Ячейка содержит также широкополосное четырехслойное антиотражательное покрытие и метаморфный туннельный переход, обеспе-

чивающий низкое электрическое сопротивление и малые потери на межсоединениях субячеек.

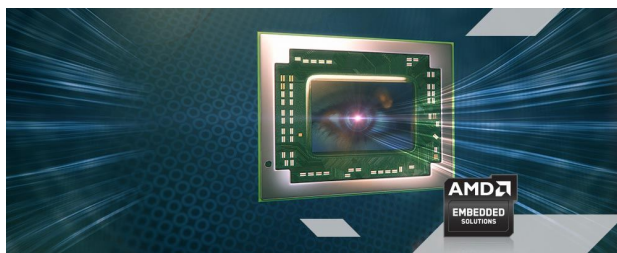
Поддержку работе NREL оказывало Министерство энергетики в рамках программы Sunshot. Целью программы является снижение себестоимости солнечной энергии, чтобы к 2020 году она смогла конкурировать с более традиционными источниками.

AMD снимает завесу тайны с 64-битной СпК для высокопроизводительных встроенных приложений

Rich Quinnell

EE Times

Advanced Micro Devices (AMD) анонсировала серию R встраиваемых устройств обработки информации, состоящую из графического процессора, подсистемы управления питанием и 64-битного процессора с ядром x86, названного «Excavator», и ориентированную на широкий диапазон рынков приложений – от цифровых рекламных панелей и игровых приставок высшего уровня и накопителей информации до средств промышленной автоматизации и коммуникационных сетей. Приборы также обеспечивают поддержку перспективной памяти DDR4 и отвечают требованиям Спецификации 1.0, разработанной для Платформы системной архитектуры консорциумом HSA (Гетерогенная Системная Архитектура) в целях повышения эффективности параллельных вычислений.



По словам Колина Кьюртон (Colin Cureton), старшего менеджера AMD по продукции для встраиваемых систем, новые системы-на-кристалле (СпК) серии R, объединяющие в себе разработанные AMD ядра x86 следующего поколения с архитектурами графических ядер третьего поколения, существенно увеличивают производительность по сравнению с более ранними продуктами

AMD. В презентации, устроенной для EE Times, Кьюртон подчеркнул, что по сравнению с предыдущими устройствами эталонные тесты показали увеличение производительности центрального процессора на 25% и рост графической производительности до 23%. В то же время Кьюртон отметил, что микросхемы обеспечивают разработчикам 30-процентное снижение площади печатной платы, так как включают в себя ранее находившийся снаружи чип Южного моста.

Расширенные возможности управления питанием СпК серии R позволяют, не увеличивая потребления мощности, повысить общий уровень технических характеристик. «BIOS и операционная система могут управлять тепловым контуром, в котором работает устройство», – сказал Кьюртон. Используя конфигурируемую опцию расчета отвода тепловой мощности (TDP), разработчики могут определить компромиссное соотношение между мощностью и КПД, устанавливая TDP от 12 Вт до 35 Вт с шагом 1 Вт. Кьюртон указал, что при одинаковом с приборами предшествующих поколений уровне мощности (15 Вт) серия R имеет более высокую графическую производительность.

Устройства не только отличаются повышенной производительностью, но имеют и ряд других особенностей, отвечающих требованиям встраиваемых приложений. В них имеется специальный защищенный процессор, выполняющий аппаратно подтвержденную загрузку (HVB) СпК для создания доверенной среды загрузки перед запуском ядер x86. Поддерживается память типов DDR3

или DDR4 с кодами коррекции ошибок, чем закладывается совместимость с модулями памяти, появление которых ожидается в будущем. Имеется также множество промышленных интерфейсов, включая PCIe Gen. 3, USB 3.0, SATA3, SPI и другие. Кроме того, AMD планирует выпуск версий СпК серии R с расширенным температурным диапазоном и 10-летней гарантией поставок, чтобы соблюсти требования по экологии и длительности жизненного цикла изделий, предъявляемые к встраиваемым промышленным устройствам.

Область применения СпК серии R не ограничивается только промышленностью. Для игровых автоматов высшего класса, подобных тем, которые устанавливаются в казино, устройства обеспечивают 4K графику и декодирование видео, а также способны поддерживать два или три дисплея одновременно. В приложениях медицинской визуализации приборы направлены на замену комбинаций FPGA и DSP при решении задач преобразования изображений, и могут, опираясь на архитектуру HSA, использоваться для программного формирования луча. Еще одной сферой, на которую ориентирована серия R, является рынок коммуникационного и сетевого оборудования. «В приложениях передачи информации на уровне управления начинает преобладать архитектура x86, – сказал

Кьюртон, – и многие алгоритмы поддаются обработке в графическом процессоре».

Возможность использования графического процессора в качестве дополнительного вычислительного движка для неграфических приложений отчасти обусловлена используемой в серии R архитектурой HSA. «HSA делает графический ускоритель не подчиненным процессором, а другим вычислительным узлом», – сказал Кьюртон. «Этот подход требует таких вещей, как единое пространство памяти и ее когерентность, которые и обеспечивает серия R», – добавил он.

Процессоры будут поддерживать несколько вариантов Windows, а также Linux от AMD или Mentor Graphics. «Коды драйверов Linux и стеков, предоставляемых AMD, сейчас открыты на все 100%», – сообщил Кьюртон. Инструментарий поддержки включает в себя интегрированную среду разработки Sourcery CodeBench фирмы Mentor Graphics и трехуровневую поддержку Linux: бесплатную поддержку сообщества Yocto, бесплатную оценочную версию Mentor Embedded Linux (MEL Lite) и коммерческую версию MEL. «AMD также будет предлагать оценочные платы и платформы разработки множества своих партнеров, ориентированные на различные пространства приложений», – отметил Кьюртон.

Отладочная плата Arduino Yun Wi-Fi поступила к дистрибьюторам

Graham Prophet

EDN Europe

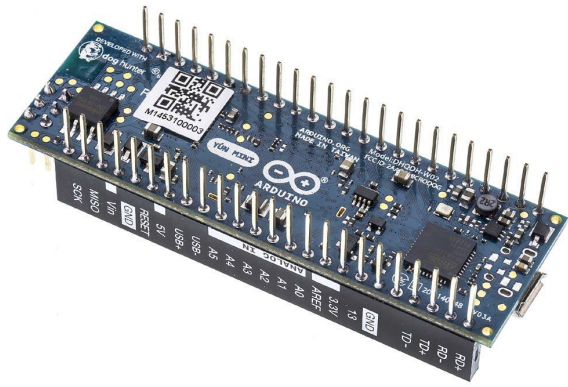
Дистрибьюторская компания RS Components выпустила плату Arduino Yun Mini, которую она позиционирует как основанное на Linux недорогое и компактное решение для макетирования устройств с Wi-Fi

Предназначенная для разработчиков встраиваемых систем, дилетантов и студентов, Arduino Yun Mini представляет собой микроконтроллерную плату Arduino Yun Wi-Fi, переработанную с целью упрощения ее использования за счет возможности установки на макетные платы для безопасного монтажа при сохранении всех прежних функциональных возможностей.

Сама печатная плата Yun Mini имеет размеры примерно 71.1 мм × 22.9 мм, что в два с лишним раза меньше площади Arduino Yun

(68.6 мм × 53.3 мм), но разъем USB увеличивает ее длину до 73 мм. Кроме того, до 16 г снижен вес Yun Mini, что вдвое меньше веса Yun. Маленькие размеры платы позволяют использовать ее в ограниченном пространстве, особенно в проектах домашней автоматизации, где миниатюрные устройства в миниатюрных корпусах упрощают выбор места размещения.

На печатной плате Yun Mini установлены микроконтроллер ATmega32U4 и СпК Qualcomm Atheros AR9331, содержащая рабо-



тающий на частоте до 400 МГц процессор MIPS 24K, поддерживающий Linino – ОС OpenWRT, основанную на Linux. Библиотека Bridge, обеспечивающая обмен между двумя процессорами, позволяет программам Arduino выполнять скрипты оболочки, обмениваться с сетевыми интерфейсами и принимать информацию от процессора AR9331.

Плата имеет модуль Wi-Fi IEEE 802.11b/g/n, работающий на скорости до 150 Мбит/с, и 20 цифровых входов/выходов, семь из которых могут использоваться как выходы ШИМ, а 12 – как аналоговые входы. Кроме того, на плате установлены кварцевый резонатор 16 МГц,

разъем micro-USB, две кнопки сброса, пользовательская кнопка и разъем внутрисхемного программирования. Yun Mini похожа на Arduino Leonardo, в которой установлен микроконтроллер ATmega32U4 с встроенным интерфейсом USB, что исключает необходимость во вспомогательном процессоре и позволяет Yun Mini представляться подключенному компьютеру мышью и клавиатурой, или же виртуальным последовательным COM-портом.

При настройке Yun Mini можно выбрать до двух из трех доступных опций:

- dogRJ45 – порт Ethernet 10/100;
- dogUSB – разъем а USB A с хабом USB 2.0, имеющим слот карты mini SD для расширения памяти платы;
- dogUSB eMMC – порт USB A с интегрированными 4 ГБ Flash-памяти.

Плату рекомендуется питать напряжением 5 В от разъема micro-USB, однако возможно использование и отдельного источника 5 В, подключаемого к выводу Vin печатной платы. Средства программирования Yun Mini можно загрузить с сайта Arduino (arduino.org) или найти на сайте Linino (linino.org).

ON Semiconductor демонстрирует новое зарядное устройство, поддерживающее технологию Quick Charge 3.0

Базовый проект позволит создавать зарядные устройства для смартфонов и планшетов с исключительно высоким КПД

ON Semiconductor представила базовый проект зарядного устройства, реализующего протокол Quick Charge 3.0 компании Qualcomm. Новый протокол обеспечивает значительное повышение производительности по сравнению с существующей технологией Quick Charge 2.0. Заложено в основу базового проекта высокоэффективное и компактное схемное решение поддерживает технологию быстрой зарядки Quick Charge 3.0 и спецификации HVDCP Class A и Class B (отдельный зарядный порт высокого напряжения) – следующее поколение технологий быстрой зарядки для смартфонов и планшетов компании Qualcomm, – а также обеспечивает обратную совместимость с более ранним протоколом Quick Charge 2.0. Технология Quick Charge 3.0 является разработкой

Qualcomm Technologies, дочерней компании Qualcomm Incorporated. Доступность законченной оценочной платформы от ON Semiconductor и ее соответствие стандар-





там UL позволят быстро разрабатывать малогабаритные зарядные устройства для портативной электроники с наивысшим в отрасли КПД.

Ключевым компонентом базового проекта является микросхема NCP4371 – новый контроллер вторичной стороны, позволяющий изменять напряжение на USB-шине зарядного устройства в зависимости от потребностей телефона или портативного прибора. Для оптимизации времени зарядки аккумулятора напряжение на шине USB может дискретно

изменяться в диапазоне от 3.6 до 20 В. Новый контроллер заряда может также использоваться в беспроводных зарядных устройствах стандарта A4WP, где напряжение может оптимизироваться при помощи входящего в базовый комплект передающего модуля.

Кроме того, NCP4371 позволяет отказаться от использования параллельного стабилизатора на вторичной стороне, снизив тем самым себестоимость и размеры зарядного устройства. На первичной стороне используются квазирезонансный ШИМ-контроллер NCP1361 и контроллер синхронного выпрямления NCP4305. Комбинация этих контроллеров позволяет создавать высокоэффективные решения, соответствующие перечню требований Tier-2, предъявляемых к зарядным устройствам.

Корпуса и цены

Контроллер NCP4371 предлагается в корпусе SOIC-8 по цене \$0.18 за штуку в лотах из 10,000 приборов.

Silicon Labs выпускает микросхему источника синхронизации сетей с низким джиттером

Новая микросхема Si5348 позволит расширить использование стандартов синхронизации SyncE и IEEE 1588 в инфраструктуре Интернет

Silicon Labs представила бюджетную схему синхронизации для сетей с коммутацией пакетов с лучшими в отрасли характеристиками. В высокоинтегрированной, отвечающей всем стандартам микросхеме Si5348 сочетаются лучшее в своем классе значение джиттера и низкое энергопотребление. Устройство позволяет разработчикам создавать «деревья синхронизации» на кристалле для синхронного Ethernet (SyncE), IEEE 1588v2 и систем преобразования частоты

общего назначения, используемых в инфраструктуре беспроводных и телекоммуникационных приложений, широкополосных сетей (таких как G.fast и PON), а также центров обработки данных.

SyncE и IEEE 1588 становятся все более популярными стандартами для передачи сигналов синхронизации по сетям с коммутацией пакетов. По мере распространения этих технологий, разработчики сетевого оборудования предъявляют все более строгие требования к гибкости и рентабельности систем синхронизации, легко интегрируемых в существующие архитектуры аппаратных средств. Традиционные схемы синхронизации сетей основаны на унаследованной от старых микросхем жесткой архитектуре Stratum 3, не оптимизированной по габаритам, энергопотреблению и характеристикам.

По сравнению с традиционными синхронизаторами, решения, использующие Si5348, будут на 50% компактнее и на 35%

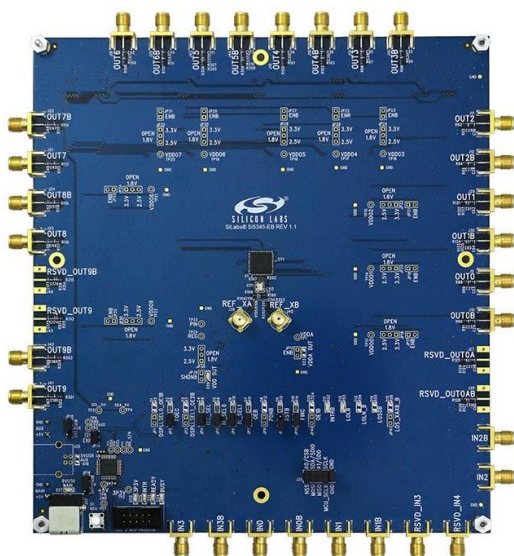


энергоэффективнее, а уровень джиттера будет на 80% ниже. Эти преимущества позволят разработчикам упростить создание схем синхронизации пакетных сетей, не ухудшая характеристики системного уровня. В основе архитектуры Si5348 лежит проверенная технология цифровой ФАПЧ (DSPLL) четвертого поколения, обеспечивающая лучшие в своем классе значения джиттера в устройствах, полностью совместимых со стандартами IEEE 1588, SyncE и Stratum 3, позволяя использовать микросхему в платах синхронизации и сетевых платах различных архитектур. Дополнительное удобство системной интеграции обеспечивает предусмотренное разработчиками Si5348 простое взаимодействие с программным обеспечением IEEE 1588, выполняемом на внешнем хост-процессоре.

В приложениях синхронизации сетей с коммутацией пакетов высокая стабильность генераторов играет ключевую роль в обеспечении общих характеристик сети с точки зрения частоты, времени и фазовой точности. Нередко выбор типа генератора – ТСХО (термокомпенсированный кварцевый генератор) или ОСХО (термостатированный кварцевый генератор) диктуется самой топологией сети. Si5348 поддерживает универсальный порт опорного сигнала, позволяя использовать ТСХО и ОСХО с любой выходной частотой.

Цены и доступность

В настоящее время единичные образцы и промышленные партии микросхем Si5348 доступны в корпусе QFN с размерами 9



Демонстрационная плата Si5348-EVB.

9 мм. В зависимости от частоты выходного сигнала микросхемы стоят от \$10.00 до \$12.00 за штуку при объемах партий 10,000 приборов. Демонстрационная плата Si5348-EVB, которую можно приобрести за \$399, позволяет разработчикам менее чем за пять минут быстро перейти от конфигурирования устройства к подробному анализу его характеристик и составлению спецификации для заказа. Программное обеспечение ClockBuilder Pro, предназначенное для простой настройки и оценки Si5348, можно загрузить с веб-сайта Silicon Labs.

Основные особенности микросхем

- Три независимые схемы DSPLL в одной монолитной микросхеме для гибкой поддержки архитектур SyncE/IEEE 1588 и SETS
- Соответствует рекомендациям стандартов:
 - ITU-T G.8273.2 T-BC
 - ITU-T G.8262 (SyncE) EEC Options 1 & 2
 - ITU-T G.812 Type III, IV
 - ITU-T G.813 Option 1
 - Telcordia GR-1244, GR-253 (Stratum-3/3E)
- Каждая DSPLL способна генерировать любую выходную частоту из входного сигнала любой частоты
- Диапазон входных частот:
 - Внешний кварцевый резонатор: 48 ... 54 МГц
 - Источник опорной частоты: 5 ... 250 МГц
 - Дифференциальный тактовый сигнал: 8 кГц ... 750 МГц
 - Тактовый сигнал LVCMOS: 8 кГц ... 250 МГц
- Диапазон выходных частот:
 - Дифференциальный выход: до 712.5 МГц
 - Выход LVCMOS: до 250 МГц
- Генераторы для каждой DSPLL, перестраиваемые программно или через выводы с типовым разрешением 1 ppt/шаг
- Отличные характеристики джиттера: типовое значение 120 фс (в полосе частот 12 кГц ... 20 МГц)
- Программируемая полоса пропускания для каждой петли DSPLL: 1 МГц ... 4 кГц
- Гибко конфигурируемые выходы драйверов: LVDS, LVPECL, LVCMOS, HCSL, CML
- Контроль статуса

- Последовательный интерфейс: I²C или SPI (3- или 4-проводный)
- 5 входов, 6 выходов, 64-выводной корпус QFN

- Диапазон рабочих температур: –40 °C ... +85 °C
- Не содержат свинца, удовлетворяют требованиям директивы RoHS-6.

Как превратить свой смартфон в летающего дрона

Janine E. Mooney

Wireless Design & Development

Дроны – это небольшие дорогие игрушки, но, несомненно, они очень забавны. Полноценный беспилотник достаточно хорошего качества и с камерой (а камера нужна всем) обойдется вам, крайней мере, в \$3000.



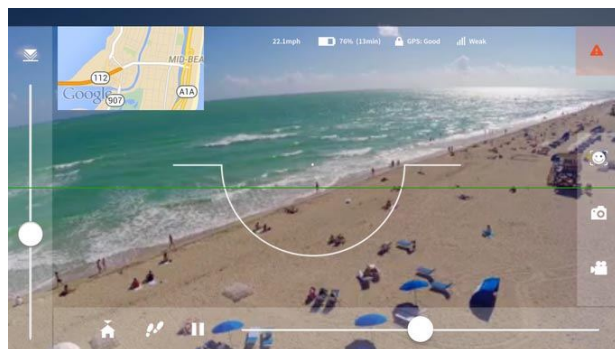
Вместо того чтобы инвестировать в беспилотники ценой \$3000, компания xCraft вышла на Kickstarter с PhoneDrone Ethos, в котором реализовала оригинальную идею превращения в дрон вашего смартфона, используя телефон в качестве «мозгов». Такое решение дешевле, поскольку, по большей части, основано на компонентах, уже встроенных в смартфон, и, кроме того, большинство беспилотников использует смартфон в качестве пульта



та дистанционного управления. Поставляемое в комплекте приложение позволяет задать дрону план полета как его собственную отдельную «миссию». Тут, однако, возникает некоторая загвоздка – ваш телефон не может находиться одновременно в двух местах, выполняя функции и дрона, и средства его управления. Поэтому все сможет заработать только в том случае, если у вас есть второй смартфон или планшет.

Другой вариант управления, названный «следуй за мной», работает как GPS-маяк, и дрон будет летать рядом, повторяя все ваши перемещения.

Что касается камеры, то небольшое подвижное зеркало на дроне позволяет вам до полета ориентировать ее в нужном направлении.



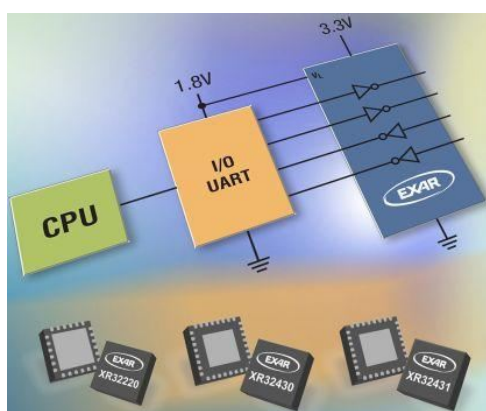
Мысль о том, чтобы установить свой телефон в чем-то, что, скорее всего, в какой-то момент упадет, насторожит любого, поэтому для защиты телефона xCraft снабдила свой аппарат противоударным отсеком. Кроме того, в нем имеется зарядный порт USB и аккумулятор, емкости которого хватает на 15-20 минут полета.

Уже известна цена PhoneDrone. В максимальной комплектации с футляром для переноски и дополнительной батареей он стоит \$275.

Exar анонсирует семейство приемопередатчиков RS-232 с настраиваемым низковольтным интерфейсом

Вывод VL упрощает интеграцию в системы с низким напряжением питания или с несколькими источниками питания

Компания Exar анонсировала семейство приемопередатчиков RS-232 (EIA/TIA-232), разработанных для систем с напряжением питания от 3 В до 5.5 В. Микросхемы XR32220, XR32430 и XR32431 имеют настраиваемые низковольтные логические интерфейсы, упрощающие их использование в устройствах с низким напряжением питания или с несколькими источниками питания.



Во многих приложениях возникает необходимость подключения приемопередатчиков RS-232 к UART, микроконтроллерам и другим логическим устройствам, работающим при напряжении питания менее 3.3 В. В приборах XR32220 и XR32431 предусмотрен вывод V_L , который может использоваться для подстройки выходных логических уровней и входных порогов приемопередатчиков, чтобы обеспечить совместимость с логическими схемами, имеющими более низкое напряжение

питания. Диапазон напряжений на выводе V_L составляет 1.65 ... 5.5 В. Настраиваемый низковольтный интерфейс дает возможность исключить из системы схемы сдвига/трансляции уровней между приемопередатчиком и UART или микроконтроллером.

XR32220, XR32430 и XR32431 выпускаются в «зеленых», не содержащих галогенов и отвечающих требованиям директивы RoHS компактных корпусах QFN с размерами 4 мм 4 мм (XR32220) и 5 мм 5 мм (XR32430/31). В лотах из 1000 приборов микросхемы XR32220, XR32430 и XR32431 продаются по цене от \$0.74 до \$0.94 за штуку.

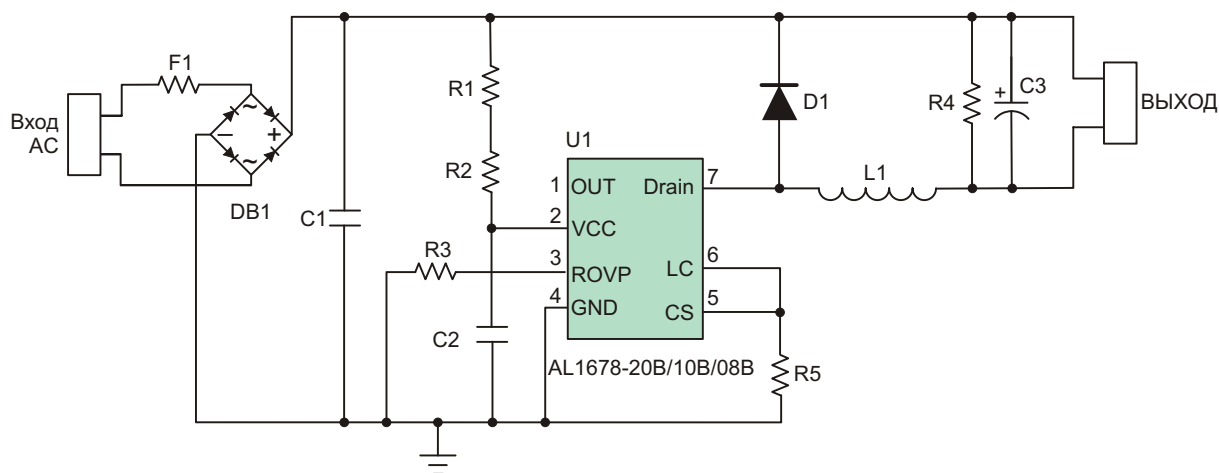
Сводка основных особенностей:

- Широкий диапазон напряжений питания: от 3.0 В до 5.5 В;
- Вывод V_L питания логического интерфейса с уровнями от 1.65 В до 5.5 В (XR32220, XR32431);
- Схема автоматического выхода из отключенного состояния с током потребления 1 мкА;
- Регулируемый зарядовый насос поддерживает выходные напряжения RS-232 стабильными, независимо от изменений напряжения питания;
- XR32220: минимальная скорость передачи 250 Кбит/с;
- XR32430, XR32431: минимальная скорость передачи 250 Кбит/с / 460 Кбит/с / 1 Мбит/с.

Компания Diodes предлагает высокоэффективные 500-вольтовые понижающие драйверы светодиодов

Компания Diodes закончила разработку нового семейства драйверов светодиодов AL1678. Эти микросхемы хорошо подходят для управления недиммируемыми ретрофитными лампами в устройствах общего освещения, не требующих коэффициента мощности более 0.7. Требуемые небольшого

количества внешних компонентов 500-вольтовые понижающие преобразователи способны отдавать в нагрузку мощность до 15 Вт для широкого диапазона осветительных приборов, включая лампы классов A/B/P (согласно FCC) и GU10, работающих при любых напряжениях сети.



Типовая схема включения AL1678.

Семейство AL1678, выпускаемое в компактных корпусах SO-7, содержит внутренние 500-вольтовые MOSFET, рассчитанные, в зависимости от группы микросхемы, на разные рабочие токи, что позволяет разработчикам выбирать драйвер, в наибольшей степени соответствующий мощности лампы и требованиям по ее стоимости.



Усовершенствованная топология драйверов семейства AL1678 предоставляет широкую свободу выбора схемотехнических решений и обеспечивает точную стабилизацию

выходного тока и напряжения в общепринятом диапазоне входных напряжений переменного тока от 85 В до 277 В. Благодаря работе в режиме граничной проводимости драйвер сохраняет низкий уровень электромагнитных излучений при высоком КПД, превышающем 90%, и полностью отвечает требованиям директивы EMC.

Использование драйверов светодиодов AL1678 позволяет существенно сократить стоимость компонентов за счет исключения внешних высоковольтных MOSFET, а также дополнительных обмоток, поскольку для микросхемы требуется лишь одна внешняя индуктивность. Встроенные цепи защищают схему от пониженного входного напряжения, перегрева кристалла, обрыва и короткого замыкания цепочки светодиодов. Кроме того, контроль теплового режима повышает системную надежность ретрофитных ламп при высоких температурах. Драйверы AL1678 в корпусе SO-7 способствуют также улучшению качества электрической изоляции и устойчивости к повышенной влажности.

Linear Technology представляет контроллер горячей замены для систем управления питанием с токами до 100 А

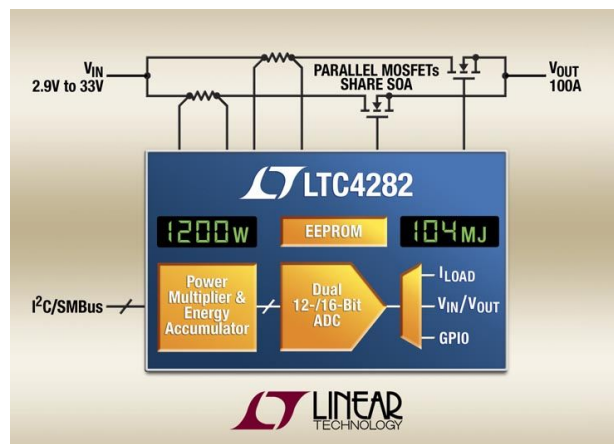
Linear Technology представляет предназначенный для управления питанием контроллер горячей замены LTC4282, два драйвера MOSFET которого позволяют создавать платы с рабочим током 100 А и более. Управляя внешними N-канальными MOSFET для

мягкой зарядки конденсаторов, исключения возникновения искр, повреждений разъемов и системных сбоях, LTC4282 гарантирует безопасную установку и извлечение плат из работающей объединительной панели с напряжением от 2.9 В до 33 В. В сильноточ-

ных платах горячего подключения для уменьшения падения напряжения используются параллельно включенные MOSFET, но все эти транзисторы должны иметь широкую область безопасной работы (ОБР), чтобы выдерживать повышенные токи в случаях неисправностей. Управляя двумя ветвями с согласованными уровнями ограничения тока, LTC4282 снижает вдвое требования по ОБР для каждой из них, уменьшая тем самым стоимость транзисторов в силовых приложениях (более 50 А). Дальнейшее сокращение цены можно получить в конфигурации с поэтапным запуском, когда в одном пути протекания тока используется MOSFET с узкой ОБР, а в другом – MOSFET с низким сопротивлением открытого канала. LTC4282 обеспечивает надежное и компактное решение для горячего подключения и мониторинга, прежде всего в силовых платах серверов, сетевых роутеров и коммутаторов, а также корпоративных систем хранения данных.

Расположенный возле точки ввода питания, АЦП микросхемы LTC4282, имеющий точность $\pm 0.7\%$, по цифровому интерфейсу I²C/SMBus передает информацию о напряжении на плате, токе, потребляемой мощности и расходе энергии. При перегрузке по току LTC4282 по истечении заданного времени ожидания начинает с точностью 2% ограничивать выходной ток, поддерживая постоянным уровень мощности, рассеиваемой на MOSFET. Цифровая настройка порога ограничения тока позволяет динамически подстраиваться под изменения нагрузки и упрощает выбор низкоомных токоизмерительных резисторов. Минимальные и максимальные значения отслеживаемых электрических параметров записываются в память с выдачей предупреждающих сообщений в случаях превышения задаваемых с 8-битной точностью порогов. Внутреннее EEPROM обеспечивает энергонезависимое хранение параметров конфигурации и протокола неисправностей. Для предотвращения катастрофических повреждений устройства MOSFET постоянно контролируются на предмет возникновения таких аномальных условий, как низкое напряжение затвора и замыкание между стоком и истоком, или же большое падение напряжения.

Выпускаемые в версиях для коммерческого диапазона температур 0 °C ... 70 °C и про-



мышленного диапазона –40 °C ... 85 °C, микросхемы LTC4282 поставляются в 32-выводном корпусе QFN размером 5 мм 5 мм по ценам, начинающимся от \$5.95 за штуку при покупке 1000 единиц. Образцы устройств и оценочные платы доступны для приобретения онлайн или через местные офисы продаж Linear Technology.

Сводка основных характеристик LTC4282

- Обеспечение возможности горячего подключения к работающим объединительным панелям;
- 12/16-разрядный АЦП с полной нескорректированной погрешностью $\pm 0.7\%$;
- Интерфейс I²C/SMBus для считывания значений напряжения на плате, тока, мощности и расхода энергии;
- Внутреннее EEPROM для хранения параметров конфигурации и протокола неисправностей;
- Широкий диапазон рабочих напряжений: от 2.9 В до 33 В;
- Особенности использования в силовых приложениях:
 - Два драйвера затвора MOSFET с датчиками тока;
 - 12-вольтовый драйвер затвора, снижающий сопротивление открытого канала MOSFET;
 - Контроль мощности MOSFET посредством прогрессирующего ограничения тока.
- Цифровые функции:
 - Цифровая настройка порогов блокировки при пониженном и повышенном напряжении и уровня установки флага «Power Good» («Питание в норме»);

- Сохранение минимального и максимального результатов измерений;
- Сигнализация о превышении запрограммированных пороговых значений;
- Три входа/выхода общего назначения.
- Непрерывное отслеживание состояния MOSFET;
- Защита от пониженного и повышенного входного напряжения;
- 32-выводный корпус QFN размером 5 5 мм.

Diodes предлагает новый сверхскоростной диод для схем коррекции коэффициента мощности

Diodes Incorporated выпустила сверхскоростной диод DSR8F600. Этот 600-вольтовый прибор с максимальным током 8 А был разработан специально для использования в качестве демпферного диода в схемах коррекции коэффициента мощности (ККМ) и преобразователях, работающих в режиме непрерывной проводимости. Основное применение новый прибор найдет в импульсных источниках питания мощностью более 75 Вт и в конечном оборудовании, таком как телевизоры с плоским экраном, серверы и телекоммуникационные системы, к энергоэффективности которых последние национальные стандарты Европы, США, Японии и Китая предъявляют повышенные требования.

Сверхмалое время обратного восстановления новых выпрямительных диодов снижает коммутационные потери в транзисторах ККМ, увеличивает скорость переключения и повышает КПД, а мягкое восстановление уменьшает уровень электромагнитных излучений. Потери в диодах минимизированы благодаря снижению обратного тока восстановления до 3.9 А, что, в свою очередь, снижает мощность, выделяющуюся на MOSFET и уменьшает риск возникновения системных



отказов. Низкое прямое падение напряжения 1.95 В также минимизирует потери проводимости диода.

Предназначенные, в первую очередь, для схем ККМ, требующих минимальных потерь энергии, диоды DSR8F600 имеют лучшие в своем классе электрические характеристики, генерируют очень низкие шумы и обеспечивают наивысший КПД. DSR8F600 – первый прибор в семействе сверхскоростных диодов. В ближайшем будущем появятся устройства, работающие при еще более высоких напряжениях и токах.

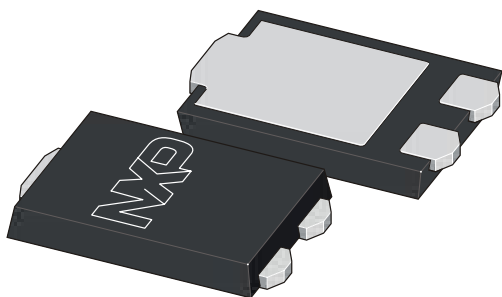
Приборы DSR8F600 выпускаются в компактных корпусах TSOT26.

NXP начинает производство первых выпрямительных диодов Шоттки средней мощности, изготовленных по технологии Trench

NXP начала производство своих первых выпрямительных диодов Шоттки средней мощности, изготовленных по технологии Trench. Приборы PMEG45T15EPD выпускаются в корпусе CFP15 FlatPower (SOT1289). Благодаря использованию технологии Trench обратный ток диодов удалось снизить до исключительно низкого значения 30 мкА. При

этом падение напряжения осталось примерно таким же, как у приборов, изготавливаемых по планарной технологии. Максимально допустимое обратное напряжение составляет 45 В, а средний прямой ток – 15 А.

Выпрямитель опрессовывается в ультратонкий корпус CFP15 высотой всего 0.78 мм с прижимными контактами кристалла (clip



bonding) и большой теплоотводящей поверхностью. Прибор работоспособен до температуры 150 °С. Такая совокупность характеристик идеально подходит для таких приложений, как высокоэффективные маломощные адаптеры, в особенности, работающие при высоких температурах.

Основанные на технологии Trench новые диоды расширяют семейство разработанных ранее планарных диодов Шоттки средней мощности в корпусах SFP15. Дальнейшее пополнение семейства диодов Trench произойдет в ближайшее время, когда NXP выпустит свой первый прибор, рассчитанный на использование в устройствах автоэлектроники.

Ключевые особенности и преимущества

- Средний прямой ток: не более 15 А
- Обратное напряжение: не более 45 В
- Низкое прямое напряжение: типовое значение 480 мВ при токе 15 А
- Низкий ток утечки, обеспечиваемый технологией Trench MEGA Schottky: 30 мкА (типичное значение) при напряжении 45 В
- Пружинный прижим элементов выводной рамки к кристаллу (clip bonding) и большой теплоотвод увеличивают допустимую мощность рассеивания
- Миниатюрный и плоский пластиковый корпус для поверхностного монтажа: типовая высота 0.78 мм.

Основные области применения

- Высокоэффективное DC/DC преобразование
- Импульсные источники питания
- Защита от неправильной полярности включения
- Приложения с низким потреблением мощности.

ON Semiconductor расширяет линейку продуктов для автоматизации зданий тремя новыми приемопередатчиками шины KNX

Приемопередатчики NCN5110, NCN5121 и NCN5130 увеличивают мощность, доступную внешним нагрузкам, и помогают разработчикам создавать мощные приложения для умного дома

ON Semiconductor представила три новых приемопередатчика сигналов витой пары, предназначенных для поддержки шины KNX в приложениях умного дома. Новые устройства позволяют использовать миниатюрные и дешевые внешние компоненты, обеспечи-

вая при этом повышенный ток регулятора и, по сравнению с существующими решениями, увеличивая общий КПД на величину до 20%.

NCN5110, NCN5121 и NCN5130 объединяют в себе два высокоэффективных DC/DC преобразователя и 20-вольтовый LDO стабилизатор для питания внешних нагрузок непосредственно от шины. Устройства, предназначенные для работы в расширенном температурном диапазоне от -40 °С до 105 °С, поставляются в корпусе QFN-40.

В NCN5121 и NCN5130 реализована полная поддержка физического уровня (PHY) KNX и уровня управления доступом к среде (MAC), в то время как NCN5110 является лишь аналоговым битовым приемопередатчиком, предназначенным для использования



в комбинации с хост микроконтроллером KNX. NCN5121 совместим по выводам с NCN5120, но отличается лучшей эффективностью и повышенной выходной мощностью стабилизатора напряжения. Являясь самым совершенным приемопередатчиком компании ON Semiconductor, NCN5130 способен получать из шины KNX ток до 40 мА, что является наивысшим показателем на современном рынке и предоставляет разработчикам как большую гибкость при создании силовых узлов таких устройств, как ЖК-панели или сенсорные экраны, так и возможность управления реле на более высоких скоростях.

Новые устройства позволяют разработчикам использовать компоненты с меньшими значениями емкостей и индуктивностей. По

сравнению с остальными приемопередатчиками на рынке, это может принести до 40% экономии. Кроме того, меньшие значения номиналов транслируются в более миниатюрные физические размеры элементов. В сочетании с исключительно компактными корпусами это уменьшает необходимую площадь печатной платы и дает разработчикам возможность соблюдать жесткие требования по габаритам, типичные для многих приложений KNX.



ON Semiconductor выпускает полный комплект регуляторов напряжения для оконечных нагрузок шины DDR

Новейшие интегральные решения обеспечивают эффективное ограничение втекающего/вытекающего тока и функции дистанционного измерения в смартфонах, а также в потребительских, вычислительных и автомобильных приложениях

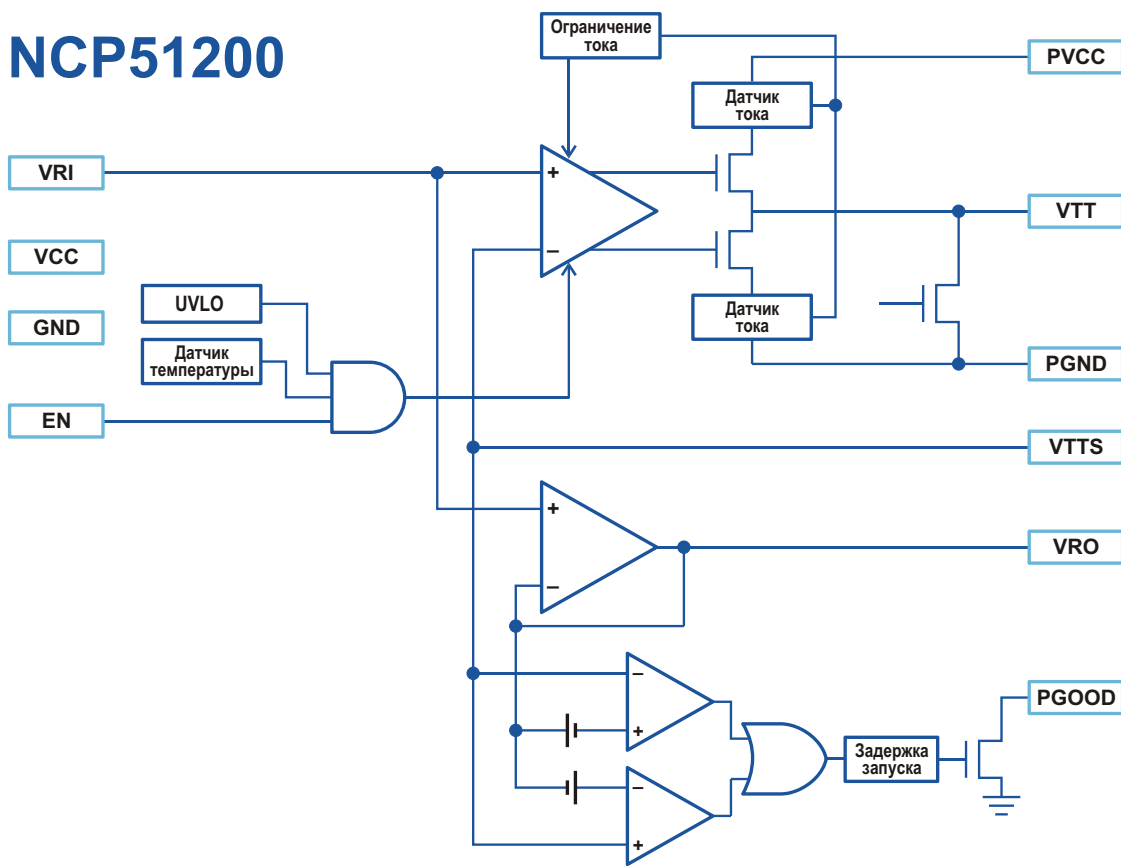
Продолжая расширять свое семейство линейных LDO стабилизаторов напряжения, ON Semiconductor представила серию новых высокоэффективных устройств для поддержки памяти с удвоенной скоростью передачи данных (DDR). Микросхемы NCP51200, NCP51400, NCP51510 и NCP51199 с встроенными силовыми MOSFET предназначены для разнообразного оборудования, такого как серверы, роутеры, смартфоны, планшеты, телевизионные приставки, принтеры, а

также материнские платы ПК и ноутбуков. Доступны также отвечающие требованиям стандарта AEC-Q100 версии для устройств автоэлектроники, которые могут использоваться во встроенных GPS-навигаторах, информационно-развлекательных системах и в средствах коммуникации, основанных на Wi-Fi и Bluetooth.

Новые высококачественные LDO стабилизаторы предназначены для питания оконечных нагрузок шин стандартов DDR1, DDR2, DDR3, LPDDR3, DDR4 и LPDDR4 напряжением от 500 мВ. При использовании с памятью типов DDR4 и LPDDR4 каждый прибор может служить активным источником втекающего или вытекающего тока до 2.0 А. Микросхема NCP51145 рассчитана на шины памяти DDR4 и LPDDR4 и токи до 1.2 А. Максимальный втекающий и вытекающий ток микросхем NCP/NCV51199 при работе с памятью DDR2 и DDR3 равен 2.0 А и 1.5 А, соответственно, в то время как NCP51200 и NCP51510 рассчитаны на пиковые значения 3 А и поддерживают удаленное измерение токов. В эти предназначенные для согласования шин DDR высокоинтегрированные LDO заложены также функции мягкого запуска, защитного



NCP51200



отключения при перегреве кристалла и, для некоторых устройств, механизмы блокировки при пониженном напряжении. В каждом приборе содержится быстродействующий операционный усилитель, со сверхмалым временем реакции на скачки входного напряжения и тока нагрузки. Совместимость всех перечисленных устройств с памятью DDR1 и DDR2 обеспечивает удобство модернизации более старых модулей DDR. Стандартный диапазон рабочих температур микросхем составляет $-40^{\circ}\text{C} \dots +125^{\circ}\text{C}$, а для схем авто-

мобильной электроники предлагается прибор с температурным диапазоном, расширенным до $+150^{\circ}\text{C}$.

Корпуса и цены

15 микросхем семейства NCP51xxx поставляются в корпусах трех типов: 8-выводном SOIC-EP, 8-выводном DFN размером 2×2 мм и 10-выводном DFN с размерами 3×3 мм. Цены на новые приборы находятся в диапазоне от \$0.07 до \$0.195 за штуку при объеме заказа не менее 3000 микросхем.

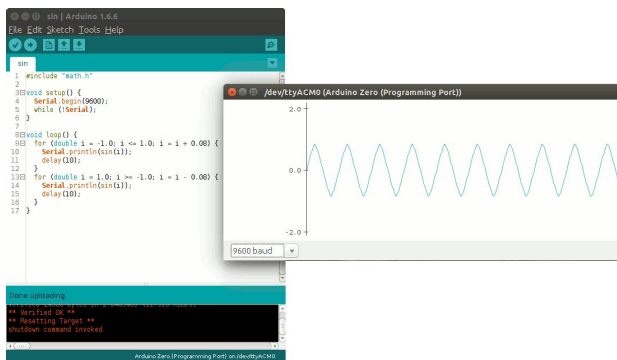
Вышла обновленная версия Arduino IDE

В новой версии интегрированной среды разработки исправлены ошибки, обновлены библиотеки и интерфейс, а также добавлены полезные функции, которые оценят любители и профессиональные разработчики

Разработчики Arduino сообщили о выходе новой версии интегрированной среды разработки Arduino IDE 1.6.6, которая доступна для свободного скачивания на официальном сайте сообщества. В версии 1.6.6 помимо устранения ошибок, поддержки неофициальных плат, обновления некоторых библиотек и

их структуры, добавлены весьма полезные функции и инструменты.

В состав Arduino IDE входит обновленный Arduino Builder – долгожданный инструмент с командной строкой для компиляции скетчей, который позволит более гибко настраивать компилятор gcc в соответствии с требованиями



ми разработчика. Программный инструмент предназначен для обработки аппаратной спецификации Arduino, проверки кода и зависимостей используемых библиотек, корректной настройки и запуска компилятора gcc. Кроме того, он может использоваться в качестве отдельной программы.

Подключаемое USB ядро (Pluggable USB core и Pluggable HID core) и обновленная модульная архитектура позволят пользователям создавать низкоуровневые библиотеки, которые смогут превратить плату Arduino в одно из USB устройств: MIDI, HID или устройство хранения данных Mass Storage. Другими словами, подключенная по USB плата Arduino может имитировать поведение USB MIDI инструмента, компьютерной мыши, клавиатуры или запоминающего устройства. Библиотеки, разработанные на новой подсистеме готовы и доступны для пользователей.

Данные, поступающие от Arduino по последовательному порту в компьютер, теперь можно отображать графически в реальном времени с помощью инструмента Serial Plotter. Данная функция будет востребована при работе с аналоговыми датчиками и отладке приложений, использующих графическое отображение данных, например на матричных светодиодных индикаторах.

Из всего списка исправлений и обновлений в версии Arduino IDE 1.6.6 можно выделить следующее:

- исправлены ошибки в инструкциях для работы с ШИМ,
- исправлена ошибка в функции измерения длительности импульса,
- устранены ошибки в библиотеках,
- добавлена поддержка скорости последовательного порта 74880 бод,
- добавлена поддержка микроконтроллеров серии ATmegaXXu2,
- ArduinoISP теперь совместим с любой архитектурой (не только AVR) и более стабилен,
- внесены изменения в функции обработчиков прерываний, ускоряющие их работу.

Подробно ознакомится со всеми изменениями можно на официальном сайте сообщества и на веб-сервисе GitHub.

6502 еще не умер. Одноплатные компьютеры с процессорами 65C02 и 65C816

Brian Benchoff

Hackaday

Процессор 6502 является классическим образцом компьютерной истории. Версии этого процессора можно было встретить повсюду – от Apple II до Nintendo Entertainment System и Commodore 64. С видеоиграми история 6502 не заканчивается; за последние сорок лет этот процессор нашел применение в промышленном оборудовании, медицинских приборах и во всем остальном, что не нужно перепроектировать каждые два года. Объедините долголетие 6502 с тем, что целое поколение разработчиков получало свой первый опыт, программируя на ассемблере для 6502, и вы получите классический микропроцессор, который, я уверен, будет по-прежнему иметь большое значение еще сорок лет.

Священным пристанищем для 6502 является компания Western Design Center (WDC). Более 35 лет WDC была домом проектов, связанных с 6502. С недавних пор WDC начала интересоваться образовательными аспектами благодаря одному из вице-президентов Дэвиду Крамеру (David Cramer), часть своего времени посвятившего кружку по изучению кодов операций.



Люди из WDC недавно связались со мной, чтобы узнать, смогу ли я сделать обзор их оборудования, и, получив несколько плат, я увидел, что это оборудование оказалось превосходным. Платы прекрасно подходят для преподавателей, ушедших дальше от Arduino, Processing и Fritzing, и для тех, кто хочет прикоснуться к миру разработки на процессорах семейства 65xx.

Одноплатные компьютеры

WDC прислала мне W65C02SXB и W65C816SXB – два одноплатных компьютера, основанных на процессорах 65C02 и 65C816, соответственно.

В Интернете можно найти сотни хорошо документированных проектов компьютеров на базе 65xx, но в большинстве своем они имеют очень много общего. Если вы хотите создать собственный компьютер на основе 6502, вам потребуются процессор, ОЗУ и микросхема памяти EEPROM или Flash. Для периферии вы можете выбрать микросхему 6520 PIA, предоставляющую два восьмибитных порта ввода/вывода, более функциональную микросхему ввода/вывода 6522 VIA с таймерами и сдвиговым регистром и, возможно, микросхему последовательной передачи данных 6551 ACIA. Это стандартный набор чипов для компьютера на базе 6502, и по мнению Чака Педдла (Chuck Peddle), без этих вспомогательных микросхем 6502 не представлял бы такого интереса.

В обоих одноплатных компьютерах имеется по одной микросхеме ACIA, одной PIA и две VIA. Вторая VIA соединена с интерфейсом microUSB для связи с интегрированной средой разработки Terbitum IDE (TIDE) компании WDC. Подробнее о TIDE будет рассказа-

но ниже. На каждой плате также установлено 32 КБ SRAM и 128 КБ Flash-памяти, отображенной на верхнюю область памяти 32 КБ. Это довольно стандартная раскладка практически для любого доморощенного компьютера на основе 6502, но несколько моментов выделяют эту плату в особый ряд. Каждый вывод, который может вам потребоваться – линии данных, адреса, управления и выбора микросхемы – доступен на разъеме, вытянувшимся по всей длине платы. Было бы замечательно, если бы вы соединили SXB с каким-нибудь старым железом, но куда интереснее потенциал платы для создания нового оборудования. Когда я беседовал в WDC с Дэвидом Крамером и Дэвидом Греем (David Gray), мы размышляли о том, можно ли создать какую-то интересную аппаратуру, способную поддерживать такой гигантский разъем. Плата может оказаться слишком большой и громоздкой для квадрокоптера, но в качестве контроллера для 3D принтера она вполне подходит и, вероятно, будет работать очень хорошо.

65C816

Western Design Center имеет дело не только с процессором 6502 и чипами поддержки. Она остается единственным местом, где вы можете получить 65C816 – значительно усовершенствованный процессор, сделанный на основе 6502 ISA.

65C816 – это очень интересный процессор, известный, прежде всего, благодаря его использованию в Apple IIgs и Super Nintendo. Процессор имеет 16-разрядные регистры и несколько новых инструкций, отличающих его от 6502, а 24-разрядная шина адреса позволяет поддерживать 16 МБ оперативной памяти. Больше всего впечатляет то, что когда вы впервые включите 65C816, он запустится в режиме эмуляции 6502, гарантируя стопроцентную совместимость до тех пор, пока вы не инвертируете бит в «скрытом» регистре.

Возможно, узнав про новые стекосые команды и совместимость с 65C02, вы зададите себе вопрос, что бы случилось, если бы процессоры 65C816 были представлены на несколько лет раньше. Разработка микросхемы, законченная в 1984 году, была приурочена к началу производства компьютера Apple IIgs. Всего несколькими годами ранее этот процессор мог бы рассматриваться как кандидат,



по крайней мере, для начальных конструкций Apple Lisa, Macintosh, линейки Atari ST и, возможно, даже IBM PC. Это величайшее «что если» в истории компьютерных вычислений.

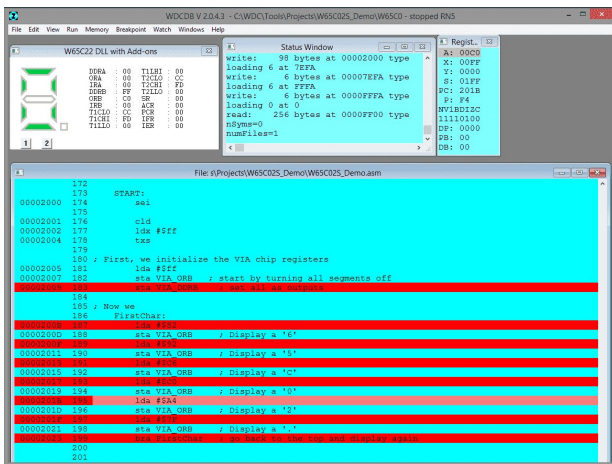
В течение последних 30 лет WDC была хранителем огня 65C816 и, конечно же, ее предложения в области образования включают одноплатный компьютер W65C816SXB на базе этого процессора. По расположению контактов он более или менее совпадает с W65C02SXB, за исключением выводов PIA, VIA и ACIA. Увеличенный набор разъемов содержит все линии данных, адреса и управления разъема XBus02 платы W65C02SXB, за исключением дополнительных контактов для расширения линий адреса.

Больше всего нравится то, что в отладочной плате с 65C816 не приходится иметь дело с мультиплексированными линиями данных и адреса. Писать код для '816 не сложнее, чем подключить плату к компьютеру и печатать на клавиатуре; в конце концов, у Western Design Center имеется только один современный компилятор C для '816.

Terbium IDE

Все платы компании WDC работают с Terbium IDE –интегрированной средой разработки, поставляемой с набором WDCTool. Это интерфейс для компилятора, компоновщика, используемого вами редактора и симулятора. По правде говоря, это не совсем современная среда разработки. Она работает только под Windows, и моя боевая станция (Win 8.1) в режиме совместимости с WinXP SP2 видела лучшие результаты.

Несмотря на некоторые недостатки TIDE, было бы не совсем справедливо сравнивать ее с Visual Studio или Eclipse; эти высококлассные инструментальные средства всегда будут иметь больше возможностей и более солидный вид, чем среды, созданные для одной платформы. Кроме того, это все же



Запуск проекта с семисегментным дисплеем в симуляторе/отладчике TIDE.

среда разработки, и небольшие недостатки здесь являются скорее нормой, чем исключением.

Помимо компиляции и компоновки TIDE имеет еще одну полезную функцию, непосредственно применимую к платам SXB – это симулятор и отладчик.

Симулятор и отладчик в TIDE – это то, чего вы не получите, если будете самостоятельно собирать одноплатный компьютер на базе 6502. С помощью симулятора и отладчика вы можете пошагово выполнять инструкции, устанавливать точки останова и вообще делать все, что ожидали бы от интегрированной среды разработки для встраиваемых систем.

Типовым проектом для W65C02SXB было руководство по «включению семисегментного индикатора с помощью VIA», в котором демонстрируется потенциал отладчика и с помощью небольшого отрезка кода даже моделируется работа индикатора.



W65C265SXB микроконтроллерная плата на основе 65C816.

В TIDE также имеется несколько дополнительных функций, которые добавляют к программным ядрам для '02 и '816 возможности работы с FPGA, но поскольку к моим платам это не имеет отношения, данные кнопки остались нетронутыми.

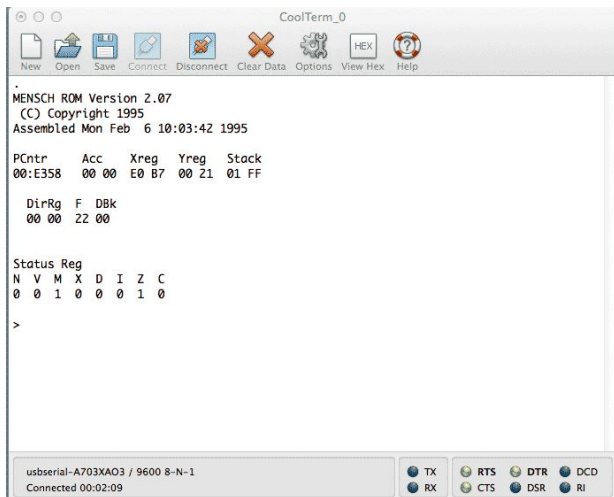
Микроконтроллерные отладочные платы

WDC не почивала на лаврах в течение 40 лет. В перечень их обучающих средств также входят микроконтроллеры на основе 65C02 и 65C816. Это W65C134SXB (на основе '02) и W65C265SXB (на основе 65C816).

На каждой из этих плат имеется микроконтроллер W65C134S или W65C256S с 32 КБ статической памяти, 32-контактное гнездо для установки Flash ПЗУ, один большой разъем, примерно такой же, как на их «полных микропроцессорных» аналогах, а также три 10-контактных разъема, используемых линиями ввода/вывода общего назначения, последовательной шиной Serial Interface и интерфейсом UART.

Хотя эти микроконтроллерные отладочные платы выглядят минималистично – на них находятся всего четыре микросхемы, пригоршня пассивных компонентов и куча выводов, – в конце концов, внешность обманчива. На самом деле эти микроконтроллеры представляют собой удивительные образцы инженерной мысли, несравнимые ни с чем, что есть на рынке.

Внутри каждого из этих микроконтроллеров находится записанный в ПЗУ монитор, функционирующий так же, как и любая управляющая программа в старом компьютере. С его помощью вы можете читать и писать по адресам памяти, выполнять команды перехода и запускать код. Все, что для этого нужно – кабель USB и эмулятор терминала (CoolTerm, Putty, небольшой скрипт на Python или что-нибудь другое, что может подключиться к последовательному порту с параметрами 9600 бод, 8N1). Род Биресч (Rod Biresch) написал объемное руководство по программированию '265SXB, которое позволяет мигать светодиодом. Да, это самое основное, что вы можете сделать с микроконтроллером, но это работает и может служить первым шагом к написанию более сложных приложений для встраиваемых микроконтроллеров 65xx ISA.



Записанная в ПЗУ управляющая программа запущена в эмуляторе терминала.

Как и их старшие братья, они также поддерживаются средой разработки TIDE. Благодаря этому вы можете записать в эти маленькие платы код, написанный на ассемблере или C, и они будут исправно работать.

Заключение

Один, но довольно существенный недостаток одноплатных компьютеров WDC – их цена. W65C02SXB и W65C816SXB стоят чуть меньше \$200. Микроконтроллерные варианты W65C134 и W65C265 стоят на \$100 дешевле своих старших собратьев. Когда вы можете получить клон Arduino Nano за \$2 с бесплатной доставкой, это, на первый взгляд, выглядит неразумно. Поразмышляв над этим, я все же не убедил себя, что цена такая уж безумная.

Если 6502 и можно вытащить из древнего компьютера, то новых микросхем вы точно не найдете ни у кого, кроме WDC. Объем бизнеса, связанного с процессорами 6502, очень мал, и на каждый классический микропроцессор приходится тысячи чипов ARM.

Как уже говорилось, если вы захотите создать свой одноплатный компьютер на основе 6502 или 65816, вам потребуются также микросхемы VIA и PIA, которые стоят далеко не по доллару за штуку. Я собрал компьютер на процессоре 6502, и в плане стоимости моя сборка была не очень далека от предлагаемых плат. А если вы еще учтете затраченные усилия... ну, и во сколько вы оцените свое время?

Определенно, самыми интересными предложениями являются микроконтроллерные варианты плат WDC. В рамках общего подхода, реализованного в современных конструкциях 6502, практически все перекладывается на микроконтроллер, однако классический формат 6502 с 40-контактным корпусом DIP сохраняется. Вы видели, как это делается с Propeller, с ATmega и снова с Propeller. 65C134 и ~265 выполняют эту работу исключительно хорошо, а встроенный монитор дает вам возможность быстрого ввода машинного кода. По сути, таким и должен быть любой доморощенный компьютер.

С образовательной точки зрения одноплатные компьютеры WDC делают в точности то, для чего были разработаны: заставляют людей изучать ассемблер, коды операций и машинные коды. Это по-прежнему имеет значение, особенно если вы планируетековыряться в Arduino и ARM. Микроконтроллерные платы являются хорошей стартовой площадкой на пути к действительно интересным аппаратным проектам, и я не могу дождаться момента, когда смогу увидеть, как сообщество ретро радиолюбителей мастерит что-то серьезное на основе этих устройств. **РЛ**

Материалы по теме

1. [Datasheet WDC W65C02S](#)
2. [Datasheet WDC W65C816S](#)
3. [Datasheet WDC W65C21 \(PIA\)](#)
4. [Datasheet WDC W65C22 \(VIA\)](#)
5. [Datasheet WDC W65C51N \(ACIA\)](#)

Временные татуировки, которые чувствуют через кожу

Часть 1

Tekla S. Perry

IEEE Spectrum

Биошtamпы могут заменить современные неудобные биомедицинские датчики

Я поворачиваю ключ, чтобы завести маленький Ford SUV, арендованный для визита в Иллинойский университет в Урбана-Шампейне, и на приборной панели начнет мигать сообщение: «Низкое давление в шинах». Я игнорирую его. Моему личному автомобилю 12 лет; я не привык к машине, которая контролирует свое состояние. Впрочем, оказалось, что маленький Ford не шутил. На следующее утро я обнаружил автомобиль со спущенной шиной.



Новейшая носимая электроника: Джон Роджерс и его группа исследователей из Иллинойского университета разработали способ создания схем, которые функционируют как кожа, накапливая энергию беспроводным способом, и их можно носить практически на любом месте тела.

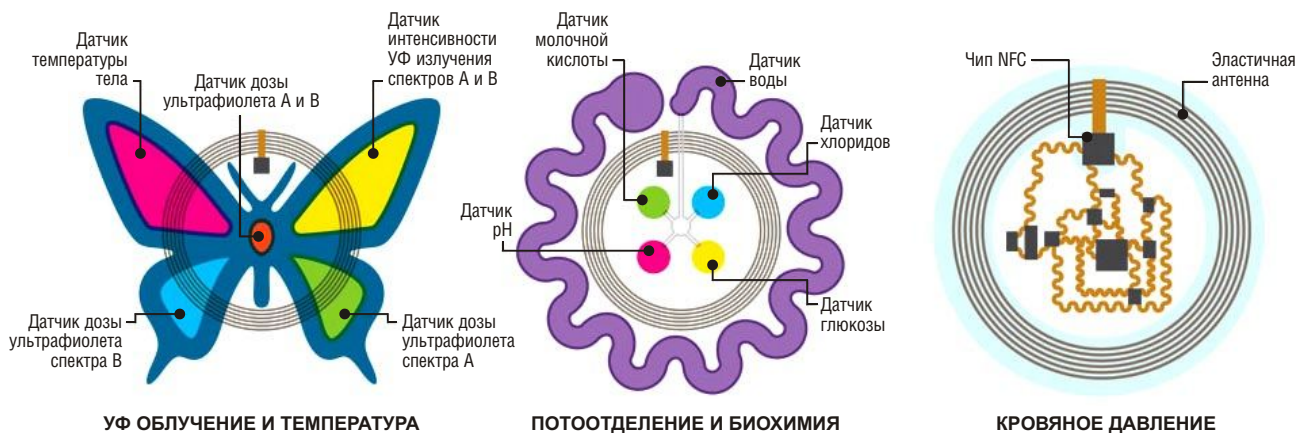
Современные автомобили напичканы датчиками, которые, постоянно контролируя жизненно важные элементы транспортного средства, показывают, например, нуждается ли в замене фильтр, или работает ли под-

ушка безопасности. Электроника диагностирует неполадки после их возникновения и даже предсказывает неизбежные проблемы. А здорово было бы, если бы примерно таким же способом мы могли диагностировать состояние нашего тела?

По иронии судьбы, именно эта идея привела меня в Иллинойс. Я здесь для того, чтобы повидаться с Джоном Роджерсом (John Rogers), профессором материаловедения Иллинойского университета, который твердо убежден, что когда-нибудь мы все будем носить на своих телах датчики, посылающие информацию на мобильный телефон, подобно тому, как автомобильные датчики сообщают данные бортовому компьютеру.

Мы уже сделали первые шаги в этом направлении. Многие из нас теперь носят фитнес-браслеты, которые отслеживают нашу активность и частоту сердцебиения и предполагают, что мы спим, если не двигаемся некоторое время. Но большинство из этих браслетов не так уж изящны или ненавязчивы, поэтому даже самый упорный из нас когда-нибудь снимет их. К тому же информация, которую они предоставляют, интересна, но вряд ли жизненно важна. Они не могут обнаружить признаки того, что вы заболели, и не скажут вашим врачам того, что им стоило бы знать, чтобы отменить визит в клинику.

Но, как считает Роджерс, нет никаких причин, почему это невозможно. Вспомните ваше последнее медицинское обследование. Ваш врач проверил пульс, температуру, артериальное давление, и, возможно, уровень кислорода в крови. При обнаружении каких-либо отклонений, вероятно, вас отпра-



Хотя все биощампы имеют несколько общих черт – растягиваются, как кожа, содержат гибкие схемы и могут получать беспроводное питание – различные функции требуют различных датчиков. Изображенный слева датчик в виде бабочки предназначен для мониторинга уровня воздействия ультрафиолетового излучения солнца, датчик в центре использует чувствительные красители для обнаружения химических веществ в поте, а электронная схема в датчике справа измеряет кровяное давление.

вили бы на дальнейшие обследования – возможно, ЭКГ для проверки сердца, анализ крови, чтобы проверить на диабет, электромиографию, если у вас обнаружили мышечную слабость, или даже полисомнографию для проверки на апноэ. Все эти обследования требуют специализированного и дорогого оборудования, квалифицированных медицинских специалистов или инвазивных вмешательств.

Эти и другие обследования могут быть выполнены с помощью датчиков настолько легких, прочных и удобных, что вы сможете носить их на теле в течение нескольких недель. Это не далекая мечта. В настоящее время несколько датчиков, разработанных исследовательской группой Роджерса, проходят или готовы пройти клинические испытания в Соединенных Штатах и Европе, и, как ожидается, первые коммерческие версии станут доступны в конце 2015 года.

По утверждению Роджерса, эти датчики настолько похожи на кожу, что вы не почувствуете их присутствия на теле. Но я не поверил ему на слово и пронесил один датчик на внутренней стороне предплечья больше недели. Эта была тестовая версия, которая просто передавала приветствие при активации с помощью Android смартфона; модули с биосенсорами были еще недоступны для журналистов.

Несмотря на свою простоту, этот датчик привел меня в восторг. Он держался на руке

незаметно и надежно, когда я делал свои повседневные дела – мылся в душе, спал и тренировался. Он также заставил меня задуматься о том, как будущие версии этих датчиков смогут сделать нашу жизнь лучше – не через десятилетие, а, как обещает Роджерс, в течение нескольких лет.

Команда из Иллинойса – не единственная, кто пытается сделать натальную электронику. Такао Сомея (Такао Someya) возглавляет в Токийском университете группу, которая разрабатывает электронную кожу, состоящую из органических полупроводников и углеродных нанотрубок. Чжэньань Бао (Zhenan Bao) в Стэнфорде также работает с органическими полупроводниками, чтобы создать электронную пленку, которая была бы чувствительна, как человеческая кожа, и могла применяться для покрытия конечностей роботов. А исследователи из Калифорнийского университета, Сан-Диего, разрабатывают чернила, которые позволили бы ученым рисовать датчики непосредственно на коже.

Но, похоже, что кожеподобные датчики Роджерса первыми выйдут из лаборатории и попадут на наши тела. В 2008 году Роджерс совместно с Рузбехом Гаффари (Roosbeh Ghaffari) основал компанию под названием MC10, чтобы внедрить исследования его группы в области эластичной электроники в коммерческую медицинскую продукцию. MC10 сегодня имеет около 60 штатных сотрудников, \$60 млн. венчурного капитала и корпора-

тивных инвестиций и один продукт на рынке – Checklight – шлем для точного измерения ускорений при ударах головы спортсменов. Он не относится непосредственно к кожеподобным датчикам, но гнется, чтобы соответствовать форме части тела. (Роджерс работает в MC10 и помогает планировать исследовательские и технологические работы компании вместе с Гаффари, который в настоящее время является техническим директором MC10).

В конце 2012 года MC10 начала выпускать первые накожные датчики – компания называет их Биоштампы (Biostamps). Большинство из этих ранних моделей были использованы для внутренних исследований или совместных разработок с партнерами. Создание нового поколения устройств MC10 начала в конце 2014 года; большинство из этих Биоштампов теперь отправлены медицинским исследователям для прохождения клинических испытаний. Потребительские Биоштампы также разрабатываются для компаний, ориентирующихся на собственные специальные ниши. Например, косметическая компания может предоставлять в одной упаковке с солнцезащитным кремом Биоштамп для мониторинга воздействия солнечных лучей, или фармацевтическая компания может вместе с медикаментами поставлять Биоштампы для мониторинга двигательной активности или температуры.

Простой Биоштамп представляет собой тонкую наклейку размером с британскую десятипенсовую монету или американскую монету в четверть доллара. Он выглядит как временная татуировка, которую может наклеить на себя ребенок на праздновании дня рождения, но поскольку по механическим свойствам он очень похож на кожу, владелец не почувствует его. Биоштамп может содержать сотни тысяч транзисторов, а также резисторы, светодиоды, и радиочастотную антенну. Он водостоек и воздухопроницаем, и в массовом производстве стоит всего несколько десятков центов. Его можно носить примерно неделю, прежде чем он начнет отслаиваться вследствие естественного осыпания старых клеток кожи, что будет похоже на шелушение после солнечного ожога.

Биоштамп состоит из эластичных схем, прикрепленных к очень тонкому листу резины. Чтобы сделать эти схемы, Роджерс и его коллеги в Иллинойсе начали с изготовления

собственных транзисторов, диодов, конденсаторов и других электронных устройств на пластинах обычных полупроводниковых материалов. Как правило, они используют кремний, но могут также применять арсенид галлия или нитрид галлия. Это не обычные полупроводниковые пластины; они похожи на слоеные печенья Oreo. У них есть тонкий верхний слой полупроводникового материала, более толстый нижний слой того же материала, используемый в качестве жесткой опоры в процессе производства, и расположенный между ними временный слой другого материала. В случае кремниевой пластины этот временный слой состоит из диоксида кремния. По завершении процедуры изготовления устройства этот центральный слой удаляется в химической ванне, освобождая тонкий верхний слой.

Затем сделанный из кремния штамп надавливает на пластину. Выступающие области штампа поднимают выбранные электронные устройства точно так же, как обычная резиновая печать поднимает чернила со штемпельной подушки. После поднятия устройств кремниевый штамп кладет их на временную подложку, в роли которой, как правило, выступает стеклянная пластина с пластиковым покрытием. Эта пластина проходит через стандартный процесс фотолитографии, который соединяет компоненты медными проводниками, имеющими вид змеевидных катушек, что делает соединения способными к растяжению.

Следующим шагом является перенос соединенных друг с другом устройств с ламинированного стекла на то, что пойдет к потребителям – тонкий лист резины, уже прикрепленный к пластиковой подложке с клеевым слоем между ними. Чтобы сделать это, машина продавливает резину напротив каждого элемента из массива устройств и катушек, которые пока еще прикреплены к стеклу с пластиковым покрытием. Затем пластик между электронными схемами и стеклом растворяется в химической ванне, освобождая, таким образом, присоединенные к резине схемы. И на последнем шаге Биоштамп попадает в руки пользователя, который открывает слой клеящего материала и приклеивает резиновую подложку с электроникой себе на кожу.

Во многих Биоштампах вся электроника создана с помощью именно такого процесса.



Коллекция Биоштампов: эти марки включают в себя различные ультратонкие бескорпусные электронные устройства, гибкие схемы и чувствительные красители. Они получают энергию и передают информацию по беспроводному каналу и могут поддерживать множество датчиков для мониторинга различных функций организма.

Впрочем, в некоторых случаях конструкция Биоштампа включает в себя бескорпусной микропроцессор, толщину которого разработчики смогли уменьшить до 5 ... 10 мкм. Еще несколько микрометров занимает гибкая смола, покрывающая схему для защиты от воды. В настоящее время, однако, большинство Биоштампов не имеют полнофункциональных микропроцессоров. Большинство из тех, что проходят сейчас испытания, предназначены для простого сбора и передачи данных; их анализ выполняется другим устройством, как правило, смартфоном или планшетом.

Окончание в следующем номере

Биоштамп питает себя, извлекая энергию радиосигналов ближней бесконтактной связи (NFC), источниками которых обычно служит мобильный телефон владельца. Таким же способом Биоштамп общается с телефоном. Устройство NFC, посылающее данные на частоте 13.56 МГц, имеется практически во всех современных моделях телефонов, которые используют его для осуществления бесконтактных платежей. На данный момент штампы работают только с телефонами на базе Android, но технические средства совместимы с типом технологии NFC, имеющейся и в новых iPhone.

С помощью катушки индуктивности штамп преобразует энергию принятых антенной радиосигналов в электрическую энергию. Если передающий NFC-сигналы телефон находится в пределах одного метра, Биоштамп может генерировать мощность в десятки милливатт. Если потребуется собирать энергию с большего расстояния, можно создать Биоштамп для приема радиосигналов с частотой от 1 до 2.5 ГГц, излучаемых передатчиком, удаленным на несколько метров.

Нынешние похожие на татуировки версии не хранят энергию, хотя группа Роджерса и МС10 уже разработали и испытали эластичные аккумуляторы и ионисторы. Однако, скажем, в больничной палате с NFC-передатчиком под кроватью или при наличии в углу радиопередатчика с достаточным радиусом действия Биоштампы могут работать непрерывно и бесконечно. **РЛ**

Представляем Cubic Board – первый полностью открытый проект с FPGA

Max Maxfield, Richard Price

EETimes

Одним из основных соображений при создании платы Cubic Board на основе FPGA было сделать ее легкодоступной для разработчиков как программного, так и аппаратного обеспечения

Я впервые встретился с Бо Чжоу (Bo Zhou) в сентябре 2013 года. Мы оба работали в Altera, но в разных подразделениях отдела исследований и разработок. Я занимался проектированием кремниевых структур, а Бо трудился над IP-системами, поэтому наши профессиональные пути никогда не пересекались. Ранее в том же году я посетил проходившую в Сан-Матео выставку Bay Area Maker Faire, чтобы узнать о последних новинках в области «открытой» электроники, которая является моей особой страстью. Я ушел с этого мероприятия, твердо веря, что FPGA и программируемая логика прекрасно впишутся в сообщество энтузиастов и любителей открытого аппаратного обеспечения, и тогда подумал: «Так, где же ребята с FPGA?»

Вернувшись в офис, я решил посмотреть, заинтересована ли моя компания в том, чтобы на следующей выставке Maker Faire установить стенд Altera с рекламой FPGA. Как оказалось, определенный интерес действительно был, в результате чего компания спонсировала размещение экспозиции на Maker Faire, проходившей в мае 2014 года. На этом стенде было представлено несколько демонстрационных плат, разработанных и собранных сотрудниками Altera.

Накануне этого события мы провели вечер пятницы в кафетерии в тесном кругу разработчиков Altera, чтобы встретиться и обменяться идеями. Одна из предложенных мною идей заключалась в создании дешевой

платы с FPGA стоимостью \$9.99. Эта идея не получила никакого развития, хотя один скромный парень из моей группы позже отвел меня в сторону, чтобы объяснить, как он создавал плату с FPGA на основе очень похожей концепции. Этого человека звали Бо Чжоу.

В оригинальной версии платы Бо использовалась ПЛИС Cyclone IV E FPGA, а называлась плата «Cubic Board» (Compact Cyclone Core, C³). Побудительным мотивом было желание сделать модуль с FPGA, который можно было бы применять в проектах различного типа. В основе лежало наблюдение, что традиционные отладочные платы с FPGA были спроектированы для образовательных или лабораторных целей, и поэтому не обязательно оптимизировались для решения производственных задач. Кроме того, на рынке было всего несколько модулей с FPGA, концептуально похожих на Cubic Board, однако все они были слишком дорогими и ни один из них не был открытым.

Таким образом, Бо решил спроектировать и выпустить свой собственный недорогой, но пригодный для промышленной эксплуатации модуль с FPGA. Изначальная мотивация проекта в значительной степени основывалась на уникальных требованиях его «приложения-убийцы» (о сегодняшних мотивах он умалчивает), которому была необходима большая вычислительная мощность для обработки сигналов и огромная пропускная

способность, что было достижимо только с помощью FPGA. Его приложению также необходима масштабируемость, то есть возможность увеличения производительности путем параллельного включения большего количества плат. Кроме того, приложение-убийца имеет жесткие ограничения по физическим размерам, которые, в конечном счете, сводятся к созданию квадратного двухдюймового модуля, содержащего только основные компоненты подсистемы (например, память DDR). Все внешние кнопки, порты, светодиоды и прочие элементы были убраны.

Эта концепция вскоре приобрела популярность среди разработчиков Altera. Один из членов работающей над проектом команды, Крис Роуэр (Chris Rauer), использовал свой опыт программирования встраиваемых систем для того, чтобы быстро портировать Linux на плату с программным процессором NIOS компании Altera и создать библиотеку на языке Python для управления линиями ввода/вывода общего назначения. На выставке Maker Faire в 2014 году мы раздали кучу этих плат. Среди собранных отзывов четко доминировало требование создания версии платы с процессором ARM, и мы решили, что это могло бы способствовать признанию модуля.

В результате появилась вторая версия платы с установленной FPGA Cyclone V SoC, которую мы решили назвать Cubic SoC Board (Рисунок 1). Выполненная по технологии 28-нм FPGA Altera (в то время как Cyclone IV имела технологические нормы 45-нм), содержит двухъядерный процессор ARM Cortex-A9, а также улучшенный контроллер памяти DDR и каналы мультигигабитных приемопередатчиков. Конструкция также была изменена, в результате чего остался только один краевой разъем, в отличие от трех разъемов оригинальной платы, а сама плата стала прямоугольной с размерами 70 × 33 мм. Чтобы в

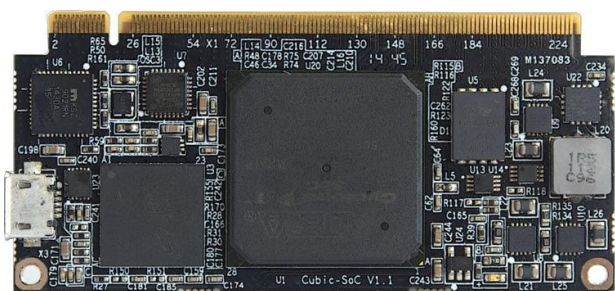


Рисунок 1. Плата Cubic Board Rev 2.

полной мере использовать возможности двухъядерного 800-мегагерцового процессора ARM, команда была расширена, а рабочее время сотрудников распределено между различными аспектами платы. В результате Cubic Board Rev 2 получила полный программный стек, в том числе встроенную поддержку Linux, и различные драйверы, а также несколько демонстрационных программ.

Еще одним конструктивным соображением при создании этой платы было стремление сделать ее легко доступной для разработчиков, как программного обеспечения, так и аппаратуры. Мы полагаем, что добились этой цели несколькими способами. Во-первых, Cubic board позиционируется как открытый проект, и мы думаем, что это первая плата с FPGA, основанная на принципе открытости. Даже, несмотря на то, что свою жизнь она начинала как любительский проект, команда Cubic нацелена на то, чтобы сделать плату профессионального класса. В самом деле, среди всех плат типа система-на-модуле (СнМ) с FPGA, Cubic Board для своего размера, как мы думаем, является самой функциональной платой. Благодаря открытым файлам проекта разработчики как программного, так и аппаратного обеспечения смогут создавать сложные, но мощные встраиваемые системы, начиная с нуля.

Во-вторых, наличие интегрированных в компактный форм-фактор СнМ сложных в разработке аппаратных узлов, поддерживающих, например, память LPDDR2 и интерфейсы USB, позволяет разработчику сосредоточиться на более продуктивной работе. Из-за строгих требований к синхронизации эти компоненты зачастую вызывают проблемы и отнимают много времени на разработку и отладку.

В-третьих, СнМ имеет готовый для загрузки образ Linux, поэтому разработчик программ может за считанные минуты довольно легко получить доступ к линиям ввода/вывода. И, наконец, мы считаем, что благодаря доступным драйверам Linux эта плата облегчает вход разработчика аппаратуры в мир создания программ для встраиваемых систем.

Altera предоставляет бесплатные версии всех инструментов, необходимых для программирования аппаратной и программной частей СнК Cyclone V, а именно – Quartus II для прошивки FPGA и EDS для разработки программного обеспечения. Хотя этот набор

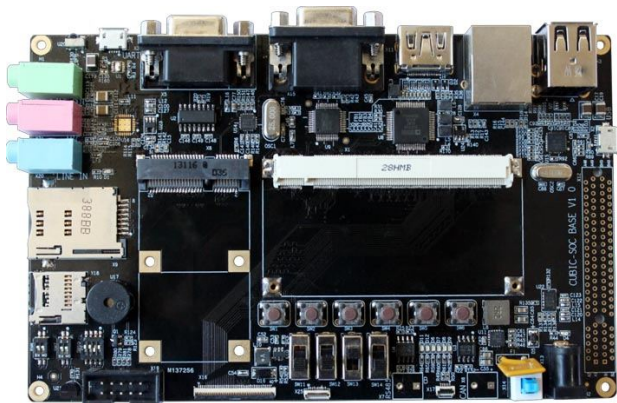


Рисунок 2. Полная базовая плата.

инструментов действительно хорош, пока еще он довольно сложен в использовании, и придется затратить немало усилий, чтобы получить с его помощью работоспособную систему, поэтому мы разработали виртуальную машину, чтобы в значительной степени избавить пользователя от этих сложностей.

Помимо SoM Cubic SoC Board мы разработали две базовые платы, к каждой из которых Cubic SoM Board может подключаться с помощью краевого разъема. Первая базовая плата (Рисунок 2) предназначена для демонстрации возможностей Cubic SoM Board и выглядит практически так же, как любая другая отладочная плата с множеством выключателей, разъемов, светодиодов и прочих элементов.

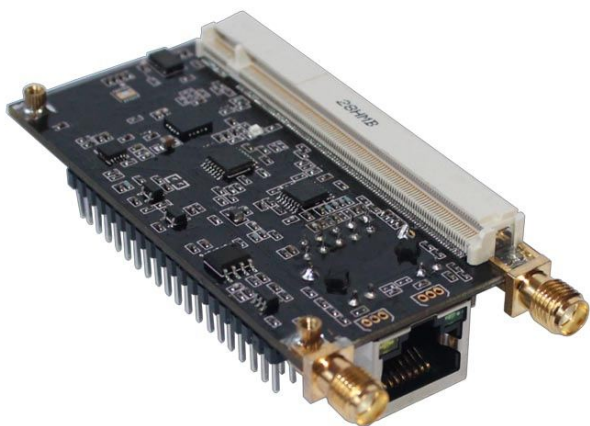


Рисунок 3. Базовая плата мини.

Вторая базовая плата (Рисунок 3) существенно меньше и предназначена лишь для того, чтобы дать пользователю опыт подключения одного порта USB для быстрой реконфигурации FPGA.

Мы считаем, что по характеристикам и набору возможностей Cubic SoC Board намного превосходит другие похожие продукты (например, Arduino или Raspberry Pi), а благодаря возможности миграции, поддерживаемой совместимостью выводов FPGA Cyclone, она позволяет добавлять дополнительные аппаратные ресурсы путем создания такой же платы с FPGA больше емкости. Вся эта вычислительная мощность, тем не менее, предоставляется по приемлемой цене, которая в рознице, вероятно, составит менее \$200, что, по нашему мнению, еще доступно для многих радиолюбителей и разработчиков коммерческих продуктов.

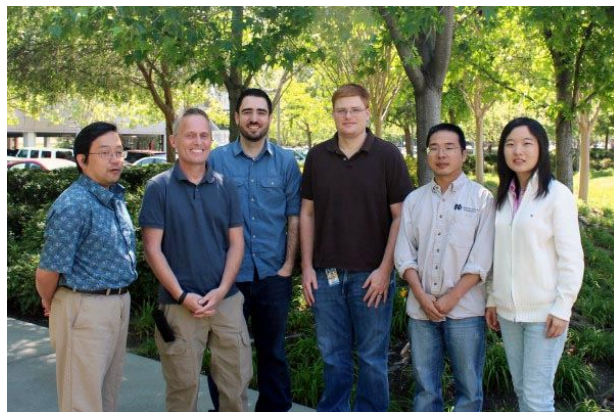


Рисунок 4. Команда разработчиков (слева направо): Дуй Пам (Duy Pham), технический сотрудник; Ричард Прайс (Richard Price), руководитель и координатор проекта; Эван Кустодио (Evan Custodio), технический сотрудник; Крис Рауэр (Chris Rauer), гуру в области программирования встраиваемых систем; Бо Чжоу (Bo Zhou), изобретатель концепции платы Cubic; Личао Ли (Lichao Li), Web-разработчик.

Но теперь, создав эту вещь, мы столкнулись с проблемой – что же с ней делать? Даже если все мы в какой-то степени работаем (или работали) на Altera, это не был проект, спонсируемый компанией. После долгих размышлений, мы решили позиционировать Cubic SoM Board как открытый проект и предоставить свободный доступ к конструкторской документации. Конечно, команда Cubic продолжает инвестировать свое время в работу над улучшениями и обновлениями. В то же время, мы приветствуем любых субъектов бизнеса, которые будут заинтересованы в производстве и продаже плат Cubic Board, и приглашаем их посетить наш сайт CubicBoard.org. **РЛ**

Защита входов АЦП

Alan Walsh, Analog Devices

EDN

Типичный вопрос, возникающий при разработке схем с аналого-цифровыми преобразователями – как защитить входы АЦП от чрезмерного напряжения. Здесь существует много разных подходов и решений. В этом плане АЦП всех производителей похожи друг на друга. Предлагаемая статья поможет понять, что может произойти при перегрузке входов, почему возникает перегрузка и как можно исправить ситуацию.

Перегрузка входов АЦП возникает, как правило, в тех случаях, когда напряжения шин питания входного буферного усилителя существенно превышают максимально допустимый диапазон входных напряжений АЦП, например, если усилитель питается напряжением ± 15 В а входы АЦП – $0 \dots 5$ В. Такая ситуация особенно типична для промышленных устройств, и в частности для ПЛК, где для того, чтобы обрабатывать стандартные входные сигналы ± 10 В, перед АЦП ставятся схемы нормализации, подключенные к высоковольтным шинам питания. При возникновении сбоя в буферном усилителе это может привести к повреждению АЦП в случае превышения предельно допустимого входного напряжения, или к снижению точ-

ности преобразования в системах с несколькими АЦП. В статье сделан акцент на способах защиты прецизионных АЦП последовательных приближений семейства AD798X, однако все, что будет сказано, применимо и к АЦП других типов.

Давайте обсудим вариант, показанный на Рисунке 1.

Схема отражает внутреннее устройство входов АЦП AD798X (скажем, AD7980) семейства PulSAR. Между входом, выводом REF опорного напряжения и землей включены защитные диоды. Эти диоды, в случае микросхемы AD798X, способны выдерживать токи до 130 мА, но лишь в течение нескольких миллисекунд – не дольше, и не многократно. В некоторых приборах, таких как AD768X/9X (например, AD7685 и AD7691) защитные диоды подключены не REF, а к выводу питания VDD. Напряжение питания VDD этих микросхем всегда больше или равно REF. Обычно такая защита работает лучше, поскольку шина VDD более устойчива к отводимому току и не столь чувствительна к помехам.

В схеме на Рисунке 1 вывод питания усилителя подключен к шине +15 В, и если выходной сигнал драйвера приближается к

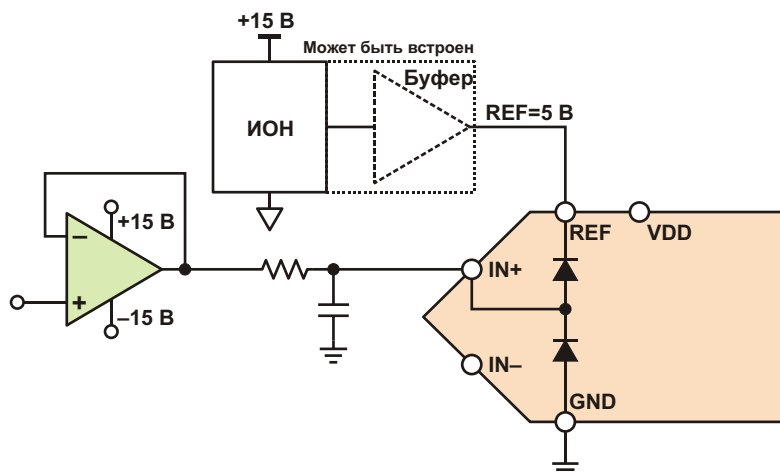


Рисунок 1. Типичная входная цепь АЦП на примере микросхеме семейства PulSAR.

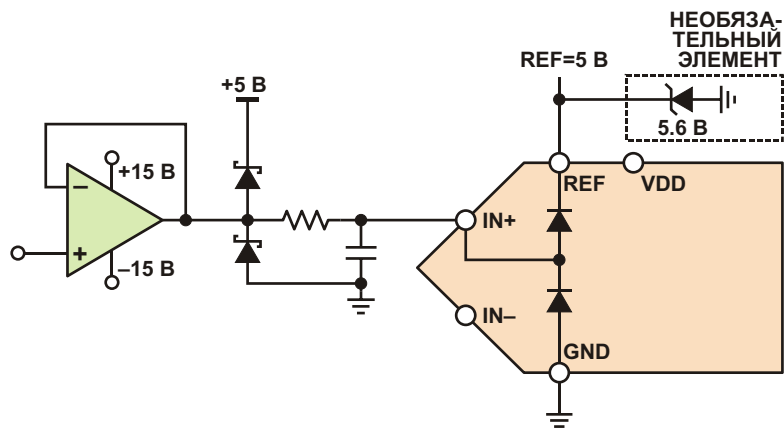


Рисунок 2. Ограничение выходного напряжения усилителя для защиты входа АЦП.

этому напряжению, диод, защищающий REF, открывается, и усилитель пытается поднять напряжение в узле REF. Если узел REF не буферизован достаточно мощной схемой драйвера, напряжение на REF (и на входе) превысит максимально допустимое значение, и, если оно окажется больше пробивного напряжения транзисторов микросхемы, АЦП может выйти из строя. Осциллограмма для случая, когда выходное напряжение драйвера АЦП на 8 В превышает напряжение опорного источника, показана на Рисунке 3. Многие прецизионные источники опорного напряжения (ИОН) не способны принимать втекающий ток, что для данной схемы является проблемой. Кроме того, хотя буфер опорного источника и может быть достаточно мощным для того, чтобы поддерживать напряжение на уровне, близком к номинальному значению, требуемая его точность при этом будет потеряна.

Это означает, что в системах с синхронной выборкой нескольких АЦП, использующих общий источник опорного напряжения, результаты преобразования остальных АЦП будут искаженными, так как зависят от напряжения прецизионного опорного источника. Точность последовательных преобразований также может быть плохой, когда время восстановления после сбоя слишком велико.

Есть несколько различных подходов или их комбинаций, позволяющих смягчить эту проблему. Самый распространенный способ – использование диодов Шоттки (например, семейства BAT54) для ограничения выходного напряжения усилителя до уровня, допустимого для АЦП. Сказанное иллюстрируется Рисунками 2 и 3. Возможно также использовать диоды и для ограничения входных сигналов усилителя, если это соответствует требованиям конкретного приложения.

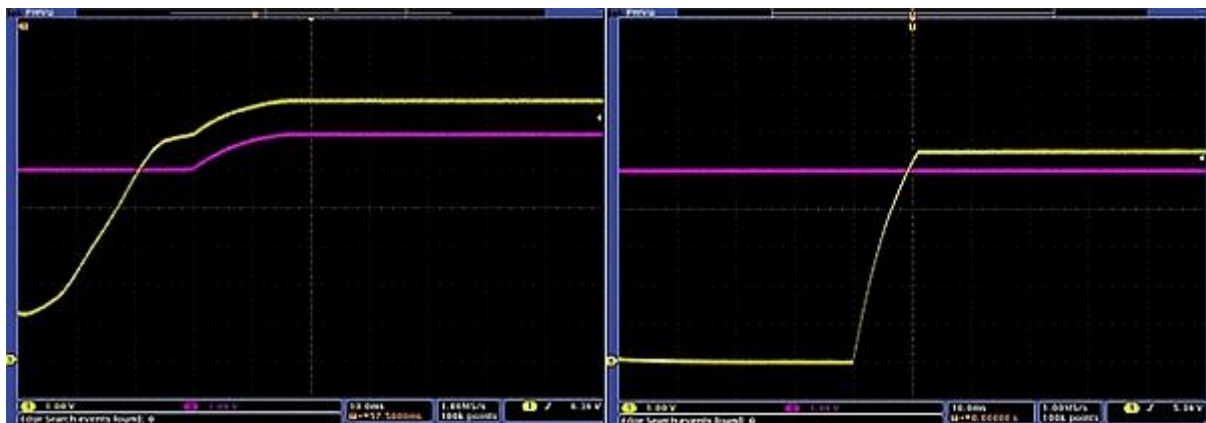


Рисунок 3. На этих осциллограммах: желтый – вход АЦП, пурпурный – ИОН. Слева – без диодов Шоттки, справа – с диодами Шоттки.

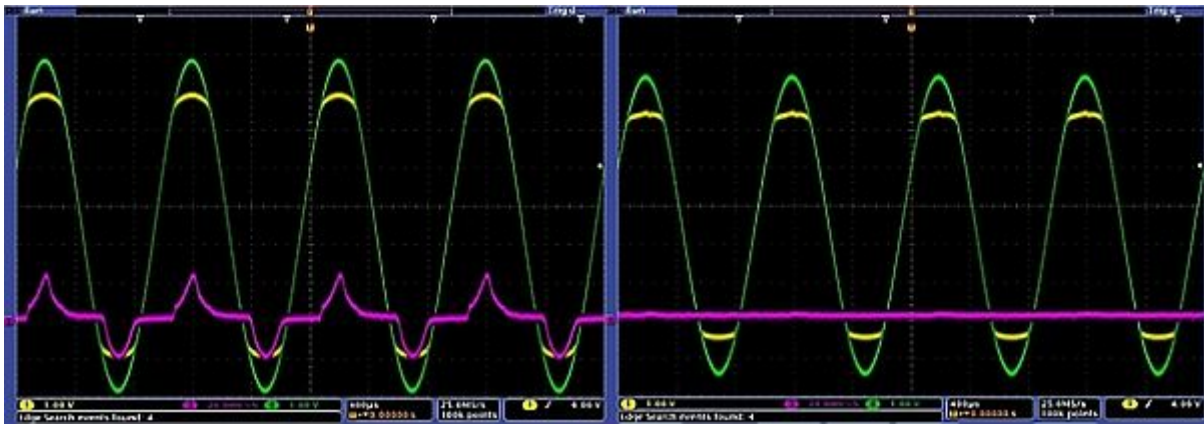


Рисунок 4. Здесь: желтый – вход АЦП, зеленый – вход драйвера АЦП, пурпурный – ИОН (закрытый вход). Слева – без диодов Шоттки, справа – после добавления диодов Шоттки (BAT54S).

В данном случае выбраны диоды Шоттки из-за их малого прямого падения напряжения, благодаря которому они включаются раньше, чем внутренние защитные диоды АЦП. Последовательный резистор после диодов Шоттки также помогает ограничить входной ток, если внутренние диоды АЦП открыты не полностью. Дополнительную защиту для случая, когда ИОН не может обеспечить втекающий ток, или же этот ток слишком мал, могут предоставить стабилитрон или схема ограничения, гарантированно не позволяющие напряжению в узле REF стать слишком высоким. В примере на Рисунке 2 с источником опорного напряжения 5 В используется стабилитрон 5.6 В.

Пример осциллограммы, показанной на Рисунке 4, демонстрирует влияние на вход опорного источника (5 В) добавления диодов

Шоттки на вход АЦП при синусоидальном входном сигнале. Диоды Шоттки подключены к земле и к системной шине 5 В. Без диодов Шоттки в напряжении опорного источника образуются выбросы, когда входное напряжение становится выше опорного или ниже уровня земли на величину прямого падения на диоде. Как можно видеть, диоды полностью очистили опорное напряжение от помех.

Необходимо обращать внимание на обратный ток утечки диодов Шоттки, поскольку в нормальном режиме работы схемы он может стать причиной искажений и нелинейности измерений. Этот обратный ток очень сильно зависит от температуры, и обычно приводится в справочных данных. Для целей защиты хорошо подходят диоды Шоттки серии BAT54, максимальный обратный ток

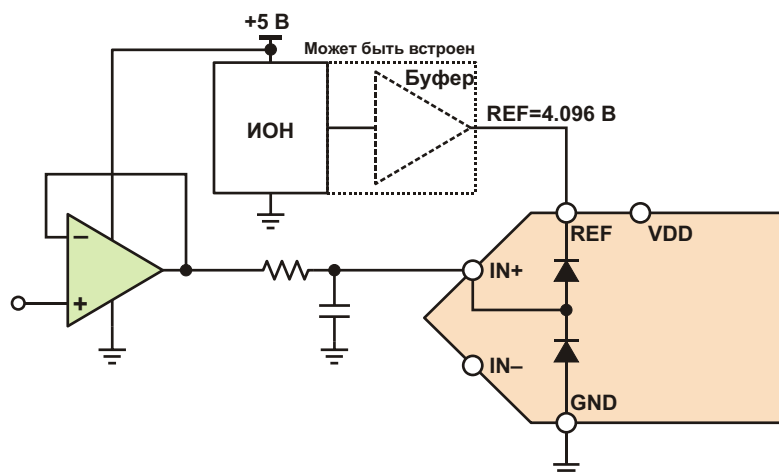


Рисунок 5. Использование более низкого напряжения опорного источника для уменьшения перегрузки по напряжению.

которых равен 2 мкА при 25 °С и примерно 100 мкА при 125 °С.

Чтобы полностью решить проблему защиты от повышенных входных напряжений, можно использовать однополярное питание усилителя. Если буфер и ИОН питаются одним и тем же напряжением, это будет означать, что выходное напряжение буферного усилителя никогда не будет ниже шины земли или выше шины питания (в нашем примере это 5 В). Можно также использовать ИОН для прямого питания усилителя, если, конечно, он способен отдавать достаточный ток. Еще один способ показан на Рисунке 5, где напряжение опорного источника выбрано чуть меньшим, чем напряжение питания (4.096 В при использовании шины питания 5 В) что значительно снижает возможность перегрузки входа.

Однако, позволяя решить проблему перегрузки входа по напряжению, такое решение сужает допустимый диапазон входных напряжений АЦП. Максимальные уровни выходных напряжений типичного усилителя с выходом rail-to-rail могут лишь на десятки милливольт не доходить до шин питания, но важно учитывать требования по запасу на входах в конфигурации буфера с единичным усилением, который может составлять 1 В и более. Этот подход дает решение, простое с точки

зрения дополнительных элементов защиты, но зависящее от схемы источника питания и от rail-to-rail возможностей усилителя.

Для ограничения входного тока АЦП при перегрузке по напряжению может использоваться последовательное сопротивление в выходном RC-фильтре усилителя. Однако платой за это всегда будет ухудшение характеристик АЦП. Большие сопротивления последовательного резистора лучше защищают вход, но одновременно снижают точность АЦП. Это может быть приемлемым компромиссом, особенно, когда полоса частот входного сигнала невелика, или АЦП не работает на максимальной скорости. Оптимальное сопротивление резистора подбирается экспериментально для каждого случая.

Из приведенных выше рассуждений можно заключить, что идеальных решений для защиты входов АЦП не существует, однако, в зависимости от требований конкретного приложения, использование отдельных индивидуальных решений или их комбинаций может обеспечить требуемый уровень защиты ценой приемлемого ухудшения общих характеристик. **РЛ**

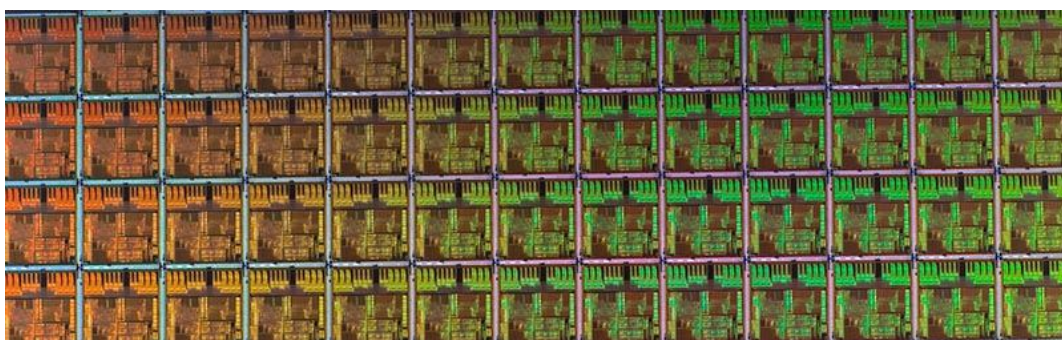
Материалы по теме

1. [Datasheet Analog Devices AD7980](#)

Создается первый чип с проектными нормами 5 нм

Brian Benchoff

Hackaday



На протяжении почти сорока лет интегральные схемы становились все меньше и меньше. Старт был дан в начале 1970-х, когда транзисторы были гигантскими. Их размеры сократились до 1 мкм к 1990 году, а к исходу прошлого столетия уменьшились уже до 100 нм. Теперь же Imec и Cadence экспериментируют с технологией 5 нм – наименьшими проектными нормами, когда-либо использовавшимися в массовом производстве интегральных схем.

История микроэлектронного производства в последнее десятилетие стала историей провалов. Что-то произошло в 2005 году, и хотя технологические нормы изготовления чипов снижались, уменьшение размеров происходило не так гладко, как это было в 1970-х, 1980-х и 1990-х. Всего несколько лет назад Intel обещала к 2015 году выпустить

чипы 10 нм. Но сегодня их нигде нет, и даже технологии 14 нм все еще очень далеко до объемов, в которых производятся чипы 22 нм. В 2009 году Nvidia объявила, что ее лучшие графические карты будут сделаны по технологии 11 нм. В основе современных флагманских графических карт Nvidia лежит технология 28 нм. Константа закона Мура больше не равна 18 месяцам.

Хотя Imec и Cadence и завершили передачу 5-нм устройства в производство, все же, это всего лишь пробный чип. Прежде чем начать выпуск законченных изделий, Intel и другие компании опробуют новейший технологический процесс на тестовых кристаллах. Эти 5-нанометровые образцы не станут серийными продуктами, но нет сомнений, что благодаря им в ближайшем будущем мы станем свидетелями активного обсуждения процесса 5 нм. **РЛ**

Маломощный прецизионный ОУ упрощает управление многоканальными АЦП

Guy Hoover, Linear Technology

Design Note 1034

Введение

Для буферизации входных сигналов современных 16- и 18-битных аналого-цифровых преобразователей (АЦП) требуются быстродействующие операционные усилители (ОУ) рассеивающие, как правило, такую же мощность, как и сами АЦП, и часто имеющие напряжение смещения порядка 1 мВ, намного превышающее аналогичный параметр АЦП. Если в системе должны работать несколько многоканальных АЦП, рассеиваемая ими мощность может быстро достичь неприемлемых уровней.

Описываемый в этой статье простой буфер способен при очень низком потребле-

нии мощности управлять 8-канальным АЦП LTC2372-18, обеспечивая значения смещения и общих гармонических искажений (THD), а также отношение сигнал/шум (SNR) близкие к величинам, указанным в справочных данных на АЦП.

Описание схемы

Микросхема малошумящего 8-канального 18-битного АЦП последовательных приближений LTC2372-18 имеет максимальную скорость выборки 500 Квыб/с. При питании от источника 5 В типовое значение THD АЦП LTC2372-18 достигает -110 дБ, а типовое отношение сигнал/шум – 100 дБ и 95 дБ в

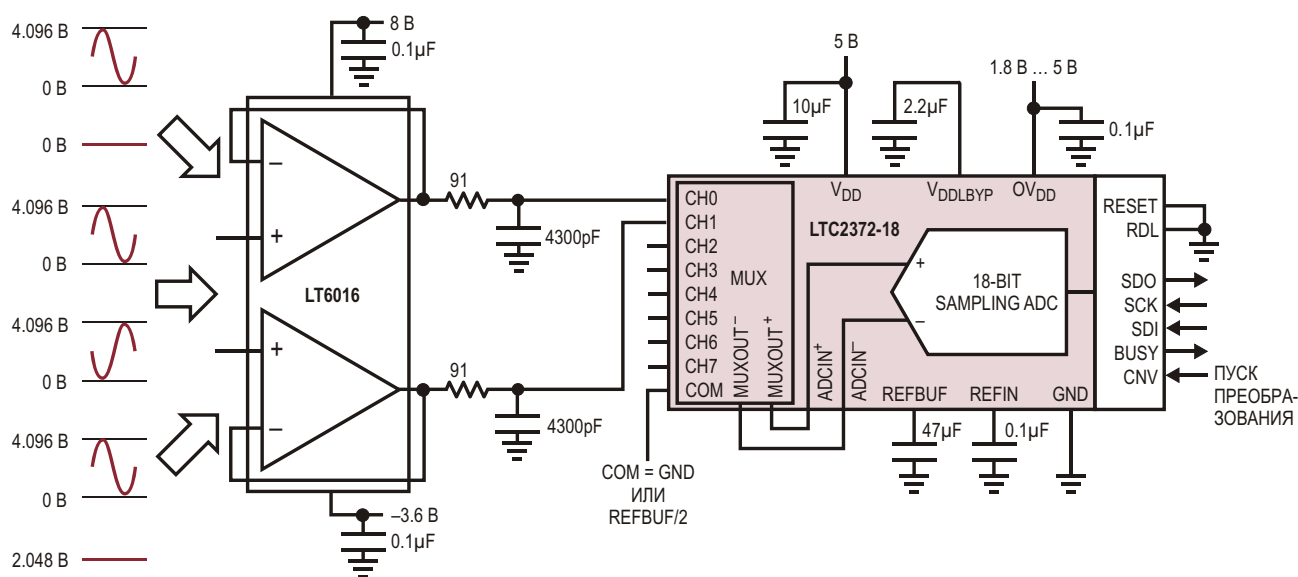


Рисунок 1. Буфер LT6016 управляет 8-канальным АЦП последовательных приближений LTC2372-18.

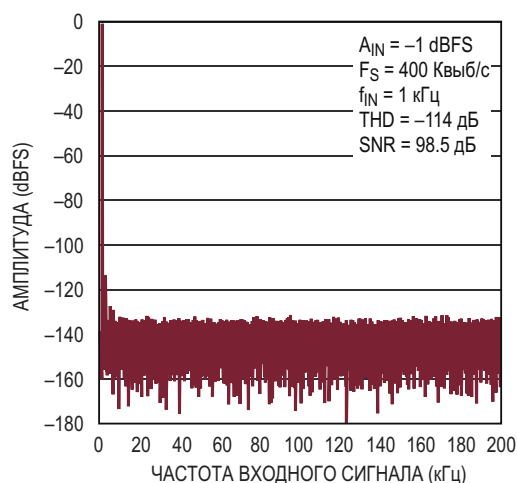


Рисунок 2. 32768-точечное быстрое преобразование Фурье для схемы на Рисунке 1.

полностью дифференциальном и в псевдо дифференциальном режимах, соответственно, при смещении не более ± 11 LSB (единиц младшего разряда) и типовом потреблении 27 мВт.

LT6016 – это сдвоенный ОУ с входами rail-to-rail, максимальным входным смещением менее 50 мкВ и типовым током потребления 315 мкА на один усилитель. Доступны также одно- и четырехканальные версии – LT6015 и LT6017.

В схеме на Рисунке 1 ОУ LT6016, включенный в конфигурации неинвертирующего буфера, управляет аналоговыми входами LTC2372-18. Типовая мощность, рассеиваемая каждым усилителем, равна всего 3.7 мВт. Следовательно, мощность, потребляемая восемью каналами, составит лишь 30 мВт – примерно столько же, сколько потребляет микросхема АЦП. При питании LT6016 от одного источника 5.25 В и включенном режиме цифровой компрессии АЦП общая мощность, потребляемая ОУ, ценой лишь незначительного ухудшения отношения сигнал/шум, может быть снижена более чем вдвое до уровня 13 мВт.

RC-фильтры на выходах буферов минимизируют шумовой вклад микросхем LT6016 и снижают эффекты выброса заряда, создаваемые мультиплексором и входным запоминающим конденсатором АЦП.

Характеристики схемы

Рисунок 2 иллюстрирует результат БПФ, выполненного над выборкой из 32768 отсчетов АЦП LTC2372 18 при полностью диффе-

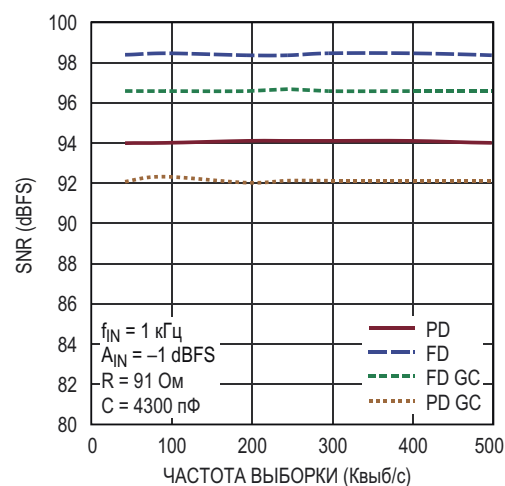


Рисунок 3. Зависимость отношения сигнал/шум от частоты выборки для схемы на Рисунке 1 в псевдо дифференциальном и полностью дифференциальном режимах.

ренциальном управлении, соответствующем схеме на Рисунке 1. При частоте выборки 400 Квыб/с отношение сигнал/шум равно 98.5 dBFS (децибел полной шкалы), а THD не превышает -114 дБ, что хорошо согласуется с типовыми характеристиками из технических спецификаций LTC2372-18.

Ниже в Рисунках 3, 4 и 6 будут использованы обозначения:

- PD – псевдо дифференциальный режим;
- FD – полностью дифференциальный режим;
- PD GC – псевдо дифференциальный режим, компрессия включена;
- FD GC – полностью дифференциальный режим, компрессия включена;
- F_S – частота выборки;
- A_{IN} – амплитуда входного сигнала;
- f_{IN} – частота входного сигнала.

На Рисунке 3 приведена зависимость отношения сигнал/шум от частоты выборки для псевдо- и полностью дифференциальных режимов LTC2372-18 при выключенной цифровой компрессии. При отключенной компрессии для питания LT6016 используются напряжения $+8$ В/ -3.6 В, в то время как при включенной компрессии достаточно одного источника 5 В. Кривая отношения сигнал/шум на частотах выборки до 500 Квыб/с остается довольно плоской, располагаясь возле уровня 94 dBFS в псевдо дифференциальном режиме и возле 98.5 dBFS в полностью дифференциальном режиме при отключенной

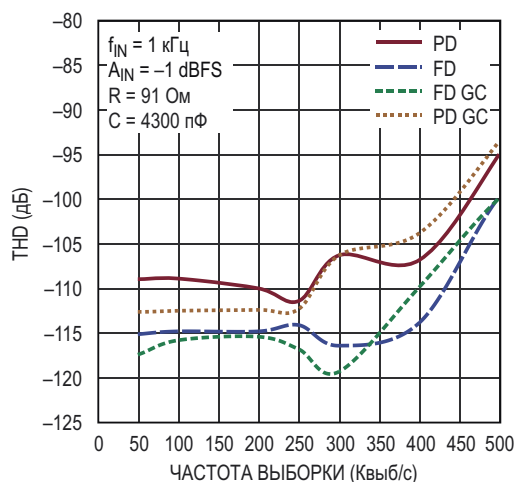


Рисунок 4. Зависимость полных гармонических искажений от частоты выборки для схемы на Рисунке 1 в псевдо дифференциальном и полностью дифференциальном режимах при включенной и выключенной цифровой компрессии.

цифровой компрессии, а при включенной компрессии эти уровни составляют 92.1 dBFS и 96.6 dBFS, соответственно.

На Рисунке 4 представлена зависимость полных гармонических искажений от частоты выборки для псевдо- и полностью дифференциальных режимов LTC2372-18 при выключенной цифровой компрессии. Рост THD выше -110 дБ начинается после частоты выборки 300 Квыб/с для псевдо дифференциального режима, а для полностью дифференциального режима – после частоты 400 Квыб/с от уровня -115 дБ. На общий уровень гармонических искажений сжатие дина-

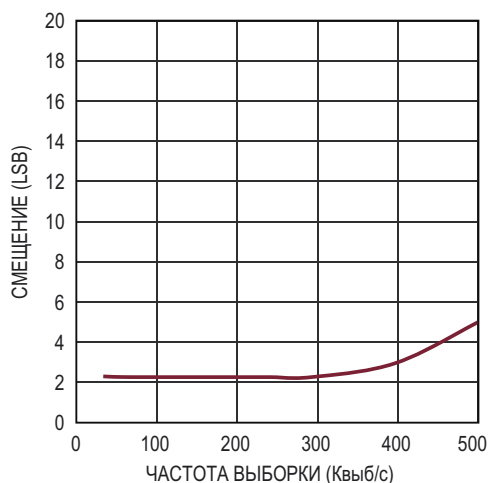


Рисунок 5. Зависимость ошибки смещения от частоты выборки для схемы на Рисунке 1 в псевдо дифференциальном режиме.

мического диапазона оказывает минимальное влияние. В полностью дифференциальном режиме THD никогда не выходит за пределы -100 дБ в полном диапазоне скоростей выборки LTC2372-18 до 500 Квыб/с.

На Рисунке 5 показана зависимость суммарной ошибки смещения буфера и АЦП от частоты выборки в псевдо дифференциальном режиме при отключенной цифровой компрессии. Смещение, имеющее на начальном участке уровень менее 3 LSB, не ухудшается до тех пор, пока скорость выборки не достигнет 400 Квыб/с.

На Рисунке 6 изображена зависимость искажений от частоты входного сигнала при скорости выборки 400 Квыб/с. Как можно видеть, на частотах выше 1 кГц искажения увеличиваются во всех режимах.

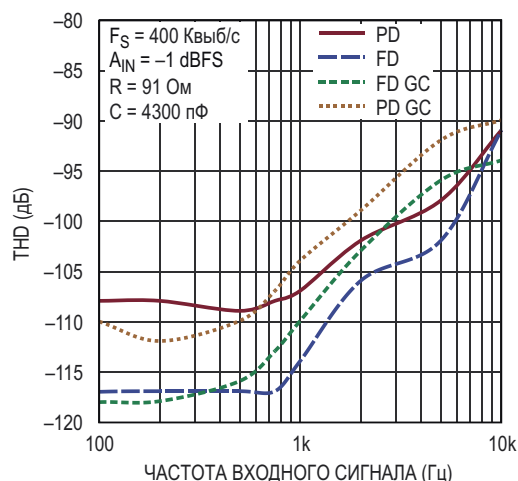


Рисунок 6. Зависимость искажений от частоты входного сигнала для схемы на Рисунке 1.

Заключение

Описан простой драйвер 8-канального 18-битного АЦП последовательных приближений LTC2372-18 со скоростью выборки до 500 Квыб/с, сделанный на основе ОУ LT6016, включенного неинвертирующим буфером. Типовая мощность, потребляемая каждым каналом ОУ, равна 3.7 мВт, и может быть снижена до 1.6 мВт при питании LT6016 от одного источника в случае работы АЦП в режиме цифровой компрессии.

На частотах выборки менее 300 Квыб/с измеренные значения отношения сигнал/шум при выключенной компрессии составили 94 dBFS и 98.5 dBFS в псевдо дифференциальном и полностью дифференциальном режимах, соответственно, а для тех

же режимов при включенной цифровой компрессии – 92.1 dBFS и 96.6 dBFS. Измерения THD, независимо от компрессии сигнала АЦП, дали значение –110 дБ в псевдо дифференциальном режиме и –115 дБ в полностью дифференциальном режиме. Измеренные при отключенной компрессии значения смещения в псевдо дифференциальном режиме находились ниже уровня 3 LSB. На

скоростях свыше 300 Квыб/с характеристики схемы начинают постепенно ухудшаться, падая вплоть до максимальной для LTC2372-18 скорости 500 Квыб/с. [РЛ](#)

Материалы по теме

1. [Datasheet Linear Technology LTC237218](#)
2. [Datasheet Linear Technology LT6016](#)

Регулируемый стабилизатор напряжения с автоматическим выбором режима работы

Joel Shetton

EDN

Изображенная на Рисунке 1 схема предназначена для формирования напряжений с запрограммированными в EEPROM уровнями под управлением внешнего ЦАП (на схеме не показан). Заменив ЦАП потенциометром, вы можете сделать универсальный источник

питания, работающий от напряжения 12 В и способный снабжать нагрузку напряжением, регулируемым от 0 до 32 В. Как можно видеть из Рисунка 1, микросхема повышающе-понижающего импульсного преобразователя LT1072HV (IC₁) компании Linear Technology

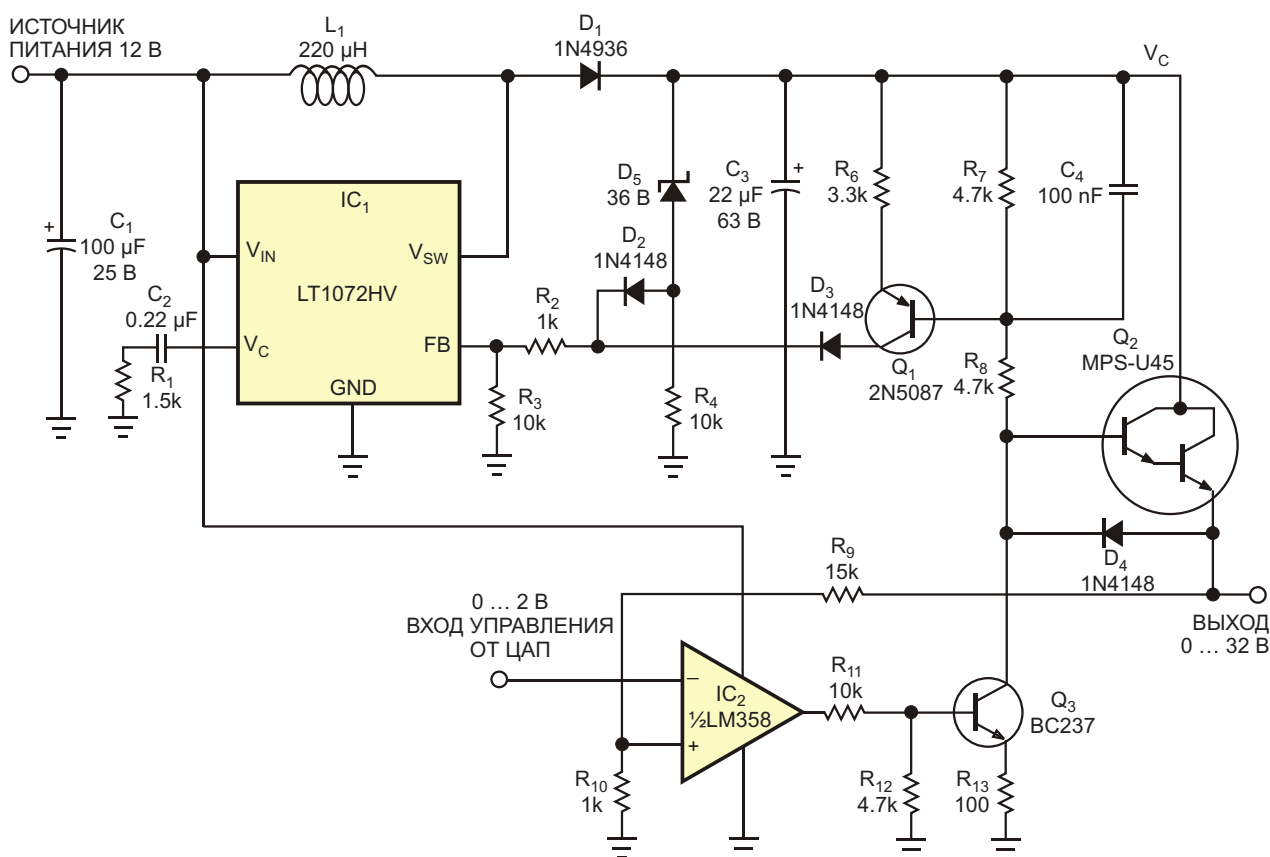


Рисунок 1. Этот стабилизатор с большим диапазоном регулировки выходного напряжения автоматически переключается между линейным и импульсным режимом работы.

управляет усилителем класса А, состоящим из ОУ IC₂, усилителя напряжения на транзисторе Q₃ и выходного эмиттерного повторителя на транзисторе Дарлингтона Q₂. Резисторы R₉ и R₁₀ определяют коэффициент усиления неинвертирующего усилителя, который равен $1+(R_9/R_{10})$.

Пока выходные напряжения не превышают уровня 8 В, импульсный преобразователь остается отключенным, и ток в выходной каскад течет индуктивность L₁ и диод D₁. Напряжение на коллекторе Q₁ равно примерно 11.4 В – это 12 В за вычетом прямого падения на D₁. Q₁ отслеживает падение напряжения на резисторе R₇, которое составляет часть напряжения коллектор-база транзистора Q₂. До тех пор, пока это напряжение превышает 1 В, коллекторный ток Q₁ остается достаточно большим для того, чтобы на входе обратной связи микросхемы IC₁ поддерживать напряжение более 1.25 В, при котором IC₁ находится в режиме ожидания.

При увеличении выходного напряжения ток через R₇ уменьшается и, когда падение напряжения на нем опускается ниже 0.9 В, ток коллектора Q₁ начинает падать, напряжение на входе обратной связи снижается, и микросхема IC₁ переходит в активный режим. Напряжение на выходе повышающего преоб-

разователя увеличивается, и цепь обратной связи Q₁ – IC₁ начинает стабилизировать разность напряжений между коллектором и эмиттером транзистора Q₂ поддерживая ее равной 3 В при любых выходных напряжениях, превышающих 8 В. Если выходное напряжение IC₂ уменьшается, закрывая Q₃ и переводя Q₂ в насыщение, петля обратной связи с транзистором Q₁ разрывается, позволяя увеличиться выходному напряжению схемы. Диод D₅ и связанные с ним компоненты служат для защиты схемы от повышенного выходного напряжения, ограничивая его на уровне 37 В.

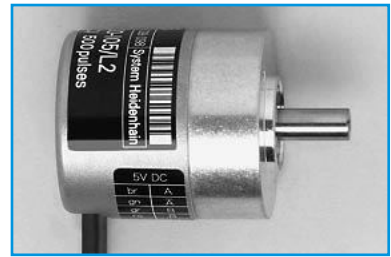
Резистивный делитель (R₉, R₁₀) и операционный усилитель IC₂ определяют диапазон выходных напряжений. Не считая транзисторов Q₁ и Q₃, которые должны выдерживать требуемое выходное напряжение, номиналы всех остальных компонентов не критичны. При соответствующей замене компонентов D₅, Q₁ и Q₃ эта схема позволяет получать на выходе напряжения, изменяющиеся в диапазоне от нуля до предельно допустимого для преобразователя LT1072HV (75 В) минус 3 В. **ПЛ**

Материалы по теме

1. [Datasheet Linear Technology LT1072](#)
2. [Datasheet Texas Instruments LM358](#)

На обработку сигнала

квадратурного энкодера AVR тратит меньше 1 мкс



Ioan Ciascai

EDN

Считывание сигналов квадратурного энкодера на больших скоростях (например, 1 МГц или 1 м/с с разрешением 1 мкм) часто требует использования специальных аппаратных решений. В данной статье показана простая схема, позволяющая выполнять эту функцию с использованием лишь AVR микроконтроллера ATtiny2313A. Разумеется, дополнительно можно через последовательный интерфейс связать микроконтроллер с другими устройствами, или отображать измеренную позицию на ЖК индикаторе, подключенном к порту PB. Кроме того, для индикации ошибок можно добавить один или несколько светодиодов.

При таком подходе первостепенное значение приобретает подпрограмма обработки прерываний. Сигналы A и B она считывает

менее чем за 1 мкс. Дифференциальные сигналы AP/AN и BP/BN обрабатываются приемниками SN75157, необходимость в которых отпадет, если выходные сигналы вашего энкодера будут иметь логические уровни.

Процессор сконфигурирован для генерации прерываний по изменению состояния выводов порта PD. В таблице векторов это прерывание занимает последнее место и, следовательно, позволяет обойтись без команды перехода, в результате чего время обслуживания прерывания сокращается на 2-3 такта (100-150 нс).

Операция «исключающее ИЛИ» между предшествующим и текущим сигналами ($A_{OLD} \oplus B_{NEW}$ или $A_{NEW} \oplus B_{OLD}$) позволяет определить, инкрементировалась или декре-

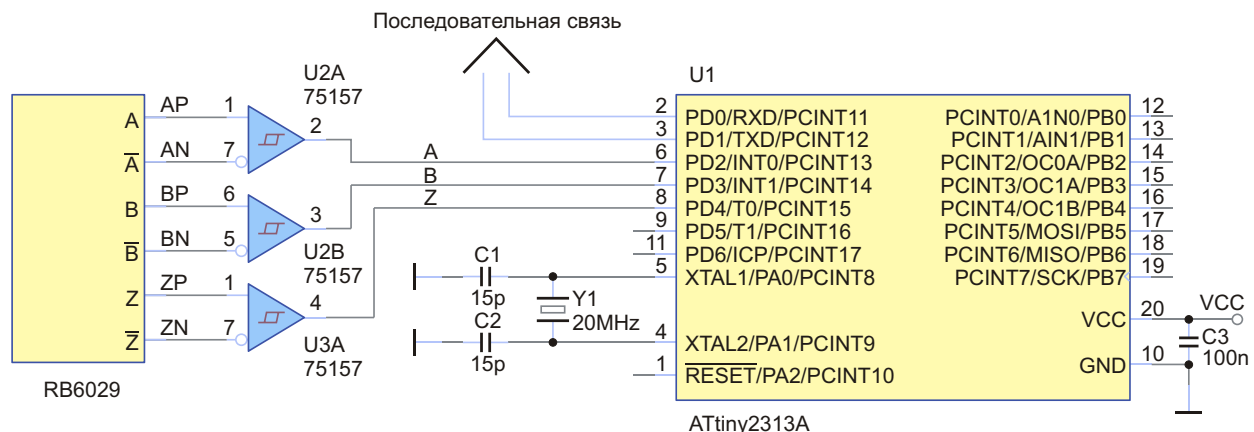


Рисунок 1. Считывание квадратурных сигналов с помощью ATtiny2313A. Индексный сигнал Z необязателен.

ментировалась текущая позиция вала относительно предыдущей. Здесь A_{OLD} и B_{OLD} – сигналы на выходах А и В до изменения состояния, а A_{NEW} и B_{NEW} – значения после прерывания. Обработчик прерываний находится в файле *PCISubroutine1.txt*.

Время выполнения программы обработки прерывания составляет 800-850 нс (16-17 тактов). Чтобы свести это время к минимуму, некоторые регистры были зарезервированы под обработчик прерываний, и не должны использоваться основной программой:

- R10 для хранения значения SREG и проверки активизации нового прерывания;
- R11 и R12 для нового и старого состояний;
- R24 и R25 для хранения текущего положения вала энкодера.

Для вычисления текущего положения требуется всего один машинный такт. Недостатком является то, что количество позиций не может быть больше 65536. Можно, конечно, отвести под позицию энкодера 3 или 4 байта, но тогда из-за добавления нескольких инструкций время выполнения подпрограммы увеличится до 18-19 тактов. (Используйте регистровые пары R24, R26, R28 или R30).

Перед тем, как выйти из текущей подпрограммы обслуживания, обработчик прерываний проверяет наличие нового прерывания. О наступлении такого события сигнализирует бит Т в регистре SREG. Выполнение этой проверки увеличивает время выполнения на три цикла. Мы проверили работу подпрограммы, используя датчик RB6029 (4000 импульсов на оборот) на максимальной скорости, и не зафиксировали ни одной ошибки.

Прежде чем разрешить прерывания, значение PCIE2 необходимо поместить в регистр R12 (прочтите регистр PIND до включения прерывания PCINT2 и установки флага I в регистре SREG).

Если вы хотите использовать еще и индексный сигнал Z, то для хранения позиции потребуются три регистра, поскольку количество значений достигнет 1,024,000 (4,000 отсчетов на оборот, 256 оборотов). Данные, которые должен считывать обработчик, как это можно увидеть в *PCISubroutine2.txt*, имеют более сложную структуру. Если текущая позиция инкрементируется при активном индексном выходе Z, длина подпрограммы составит 19 или 20 циклов.

Если индекс Z активен, мы очищаем регистры угловой позиции, инкрементируем счетчик числа оборотов и проверяем, не равнялось ли предыдущее значение углового положения числу 3999. В этой подпрограмме определяются три ошибки, одна из которых свидетельствует о наложении прерываний, а две других связаны с индексной меткой Z (проверка корректности предыдущего углового положения). Регистры счетчиков ошибок rerr1, rerr2 и rerr3 должны быть назначены пользователем. Для инициализации системы запустите подпрограмму *InitIndexZ.txt*, которая ожидает активности сигнала Z. **РЛ**

Материалы по теме

1. [Datasheet Atmel ATtiny2313A](#)
2. [Datasheet Texas Instruments SN75157](#)
3. [Datasheet ifm RB6029](#)

Загрузки

Программа на ассемблере для микроконтроллера ATtiny2313A



Плата расширения для Raspberry Pi, совместимая с Arduino

Boris Landoni

Open Electronics

Как известно, одноплатный компьютер Raspberry Pi (а также обновленная версия Raspberry Pi 2) может использоваться не только в качестве мультимедиа устройства. Он находит применение в приложениях Интернета вещей, системах автоматизации и управления, а также в системах безопасности и разграничения доступа. Основные проблемы, с которыми сталкиваются многие разработчики при использовании Raspberry Pi во встраиваемых системах, связаны с отсутствием аналоговых входов/выходов и строго регламентированным уровнем 3.3 В для портов ввода/вывода. Именно из-за этих, казалось бы, несущественных ограничений радиолюбители не могут подключать аналоговые датчики и платы расширения Arduino к Raspberry Pi. А ведь таких периферийных модулей и плат расширения на сегодняшний день создано огромное количество, и именно они смогут расширить область применения Raspberry Pi.



Рисунок 1. Плата расширения GPIO Shield для Raspberry Pi, совместимая с Arduino.

В статье мы рассмотрим плату расширения GPIO Shield, которая добавит возможность подключения аналоговых датчиков и плат расширения Arduino к Raspberry Pi (Рисунок 1). Напряжение питания на плату GPIO Shield может поступать от Raspberry Pi (5 В) или от внешнего источника (12 В), но более подробно мы рассмотрим этот вопрос ниже. Плата подключается к Raspberry Pi посредством GPIO-совместимого разъема, а для подключения типовых контроллеров Arduino и плат расширения имеются соответствующие штыревые контакты. Другими словами, предлагаемое аппаратное решение является своего рода мостом между Raspberry Pi и Arduino.

Принципиальная схема

При разработке платы расширения преследовались следующие цели:

- Повышение функциональности портов GPIO за счет добавления непосредственно на плату расширения 4-канального АЦП с дифференциальными или несимметричными входами, а с дополнительным модулем – 16 цифровых линий ввода/вывода и ЦАП;
- Использование напряжения питания 5 В платы Raspberry Pi или внешнего источника 12 В для совместимости с платами расширения Arduino;
- Преобразование логических уровней 3.3 В – 5 В цифровых линий ввода/вывода и интерфейсов передачи данных I²C/SPI;
- Возможность использования аналоговых входов АЦП в дифференциальном и линейном режиме;

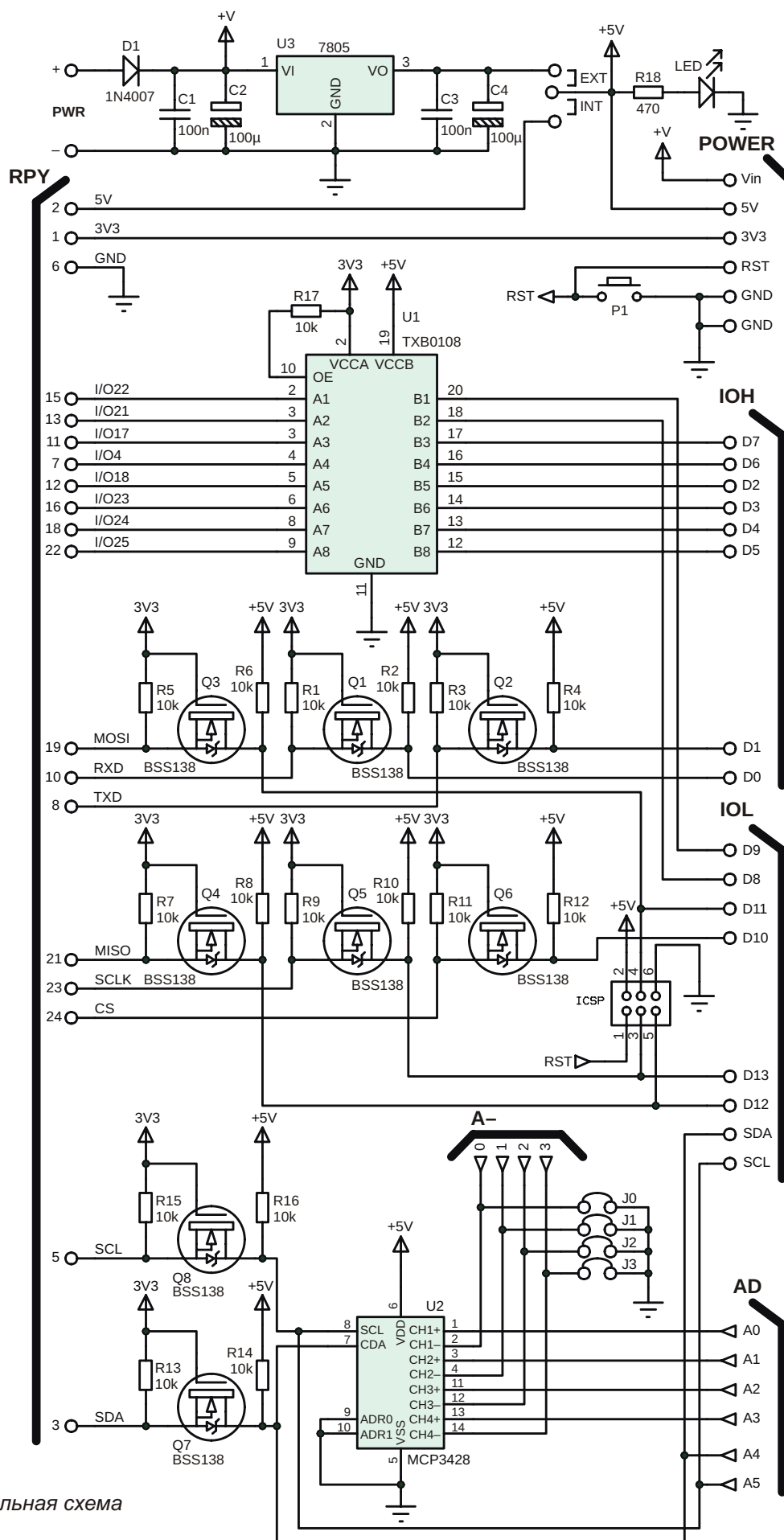


Рисунок 2. Принципиальная схема платы GPIO Shield.

- Обеспечение совместимости с Raspberry Pi посредством установки 26-контактного разъема GPIO;
- Установка разъемов для прямого подключения Arduino и будущих плат, которые планируются к выпуску;
- Возможность установки дополнительных разъемов для подключения внешних адаптеров USB-I²C, USB-SPI.

На Рисунке 2 изображена принципиальная схема GPIO Shield, реализующая перечисленные цели на практике.

Регулятор напряжения выполнен по классической схеме с использованием микросхемы стабилизатора LM7805. Переключатель EXT/INT предназначена для выбора способа питания платы расширения: внешний источник 12 В через регулятор 7805 или внутренний источник 5 В с контакта 2 разъема GPIO Raspberry Pi. Следует помнить, что используемая для питания внешней периферии схема регулятора напряжения на плате Raspberry Pi способна обеспечить выходной ток 500 мА для версии А и 300 мА для версии В. Поэтому для внешних модулей и датчиков с большими токами потребления или для плат расширения с напряжением питания 12 В следует использовать внешний источник питания, и соответствующим образом установить переключатель EXT/INT.

Рассмотрим схему преобразования логических уровней, в которой использованы два разных приема.

Преобразование логических уровней цифровых линий ввода/вывода выполняется с помощью 8-разрядной двунаправленной микросхемы сдвига уровней TBX0108 компании Texas Instruments, имеющей две отдельные шины питания и автоматически определяющей направление передачи данных.

Порты А микросхемы подключаются к интерфейсу Raspberry Pi (разъем GPIO которого обозначен на схеме как RPY), порты В подключаются к разъемам IOL и IOH портов ввода/вывода Arduino. На выводы VCCA и VCCB подаются опорные напряжения для преобразования уровней, подключенные к шинам 3.3 В и 5.0 В, соответственно. Высокий логический уровень на выводе OE разрешает работу микросхемы, поэтому он подтянут через резистор к напряжению VCCA. Низкий уровень на этом выводе переводит все выходы микросхемы в высокоимпедансное состояние. Соответствие выводов разъемов

Arduino и Raspberry Pi представлено в Таблице 1.

Таблица 1. Соответствие выводов разъема GPIO Raspberry Pi и разъема Arduino

Порты Arduino	Разъем GPIO RaspberryPi rev.1	Разъем GPIO RaspberryPi rev.2
D2	GPIO18	GPIO18
D3	GPIO23	GPIO23
D4	GPIO24	GPIO24
D5	GPIO25	GPIO25
D6	GPIO4	GPIO4
D7	GPIO17	GPIO17
D8	GPIO21	GPIO27
D9	GPIO22	GPIO22

Что касается линий интерфейсов I²C, SPI и последовательного порта UART, для преобразования логических уровней мы выбрали решение на полевых N-канальных MOSFET BSS138, работающих в режиме обогащения с пороговым напряжением 1.3 В.

Схемы преобразования уровней идентичны для каждой сигнальной линии. В качестве примера рассмотрим линию SDA шины I²C. Затвор транзистора T7 подключен к шине питания 3.3 В, исток подключен к линии низковолевого сигнала (3.3 В), сток – к линии высокоуровневого сигнала (5.0 В).

Теперь рассмотрим узел аналого-цифрового преобразования, для которого мы выбрали микросхему компании Microchip MCP3428.

При разработке этого узла платы мы пошли на некоторый компромисс при распределении сигналов по выводам разъемов Arduino. Дело в том, что Arduino имеет 6 аналоговых входов, но два из них (А4, А5) используются совместно с интерфейсом I²C. При разработке проекта в среде Arduino IDE мы можем программно переопределять назначение выводов в соответствии с требованиями приложения. Для Raspberry Pi такой возможности нет, как нет и встроенного АЦП. В нашем случае мы выбрали внешнюю микросхему АЦП, которая подключается к микроконтроллеру по шине I²C через указанные выводы порта, оставляя свободными только 4 аналоговых входа. Но, в то же время, микросхема MCP3428 предоставляет 16-разрядную точность измерений линейных или дифференциальных сигналов.

Выводы микросхемы CH1+ ... CH4+ подключаются к контактам А0 ... А3, соответствен-

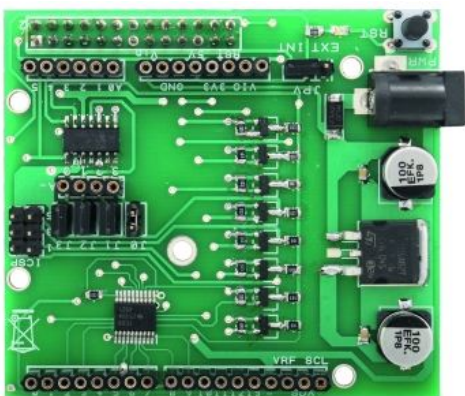


Рисунок 3. Общий вид платы GPIO Shield со стороны разъемов Arduino.

но, разъема АЦП Arduino. Выводы CH1– ... CH4– подключены к отдельному разъему, и с помощью переключателей J0 ... J3 могут индивидуально замыкаться на «землю». Таким образом каждый вывод можно сконфигурировать на прием как линейных, так и дифференциальных сигналов. Сигналы SDA и SCL выведены на соответствующие контакты разъема Arduino, а также на разъем GPIO Raspberry Pi (выводы 5 и 3) через преобразователи уровней на транзисторах Q7 и Q8. Для установки адреса микросхемы на шине I²C используются входы ADR0 и ADR1. Указанному на схеме состоянию этих входов соответствует адрес 0x68 (см. техническое описание MCP3428).

Линии последовательного порта с выводов 8 и 10 разъема GPIO через преобразователи уровней подключаются к контактам TXD и RXD разъема Arduino.

Общий вид платы со стороны разъемов Arduino показан на Рисунке 3, а в Таблице 2 приведен перечень используемых компонентов.

Таблица 2. Список использованных компонентов		
Обозначение в схеме	Номинал	Корпус
R1 ... R17	10 кОм	SMD 0805
R18	470 Ом	SMD 0805
C1, C3	100 нФ	SMD 0805
C2, C4	100 мкФ 25 В	
U1	TXB0108PWR	
U2	MCP3428-E/SL	
U3	MC7805ABD2T	D2PAK
LED	Светодиод	SMD 0805
T1 ... T8	BSS138W-7-F	
D1	GF1M-E3/67A	
RST	Кнопка без фиксации	

Работа с платой расширения GPIO

Работать с платой расширения GPIO Shield мы будем под управлением ОС Raspbian, используя удаленный доступ в терминальном режиме, поэтому предварительно на Raspberry Pi необходимо включить поддержку SSH (Secure Shell) и SCP (Secure Copy) с правами Root-пользователя. В качестве примера рассмотрим обращение к АЦП по интерфейсу I²C.

Подключите плату расширения к разъему GPIO Raspberry Pi и включите питание (Рисунок 4).

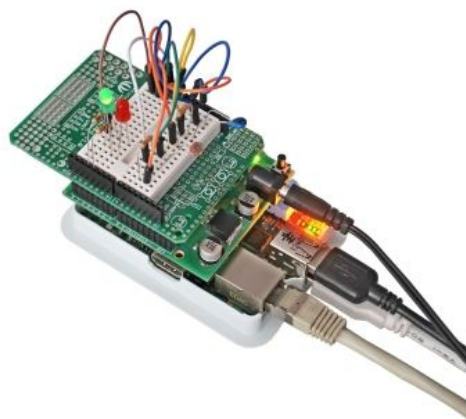


Рисунок 4. Внешний вид сборки для тестирования платы расширения GPIO Shield.

Теперь необходимо активировать модули управления I²C и SPI (в мире Windows называемые драйверами) или какой-либо один из них, в зависимости от ваших потребностей. Сами модули управления скомпилированы в ядре ОС Raspbian как внешние. Для использования этих модулей их нужно удалить из «черного списка» скрытых модулей и добавить в набор модулей, известных ядру. Для этого в текстовом редакторе Nano откройте конфигурационный файл, содержащий скрытые модули, с помощью команды:

```
nano /etc/modprobe.d/raspi-blacklist.conf
```

Удалите название модулей I²C и SPI из списка или прокомментируйте соответствующие строки с помощью знака «#». Затем нажмите *Ctrl+X* (выход) и *Y* (подтверждение сохранения изменений).

Теперь нам нужно выполнить загрузку указанных модулей, интегрировать их в ядро ОС и убедиться в том, что они работают. Сделать

это можно двумя способами. Первый – это ручная загрузка модулей управления в командной строке, но при этом они остаются активными лишь до выключения питания. При следующей загрузке Raspberry Pi модули нужно снова загружать соответствующей командой. Второй способ – автозагрузка требуемых модулей при запуске ОС. В этом случае они будут доступны приложению сразу после загрузки ОС. Второй способ необходим, если вы планируете автономную работу системы.

Для первого способа используется команда `modprobe`. Просто введите (для загрузки модуля управления I²C):

```
modprobe i2c-dev
```

Проверить загрузку и активацию модуля можно с помощью команды, отображающей все подключенные модули `lsmod`. Ввиду того, что в Linux все (или почти все) представлено в виде файлов, в директории `/dev` можно увидеть подключенные файлы для устройств `i2c-0` и `i2c-1`. Для выгрузки управляющего модуля используйте команду:

```
modprobe -r i2c-dev
```

Для автозагрузки модулей управления необходимо изменить конфигурационный файл `/etc/modules`, который содержит список драйверов для автозагрузки. Открываем файл в текстовом редакторе:

```
nano /etc/modules
```

и добавляем строку:

```
i2c-dev
```

Нажимаем `Ctrl+X` и `Y` для сохранения изменений.

Для работы с устройствами I²C необходимо установить пакет `i2c-tools`, предоставляющий функции проверки работы устройств I²C, для чего вводим команду

```
apt-get install i2c-tools
```

и добавляем пользователя `pi` (Root-пользователь по умолчанию в Raspbian) в группу `i2c` командой:

```
adduser pi i2c
```

Для активации новых параметров перезагружаем (именно перезагружаем, не выключая питания) Raspberry Pi командой `reboot`.

После перезагрузки ОС и удаленного подключения по SSH проверяем доступность микросхемы АЦП по шине I²C с помощью команды:

- для Raspberry Pi rev.1:

```
i2cdetect -y 0
```

- для Raspberry Pi rev.2:

```
i2cdetect -y 1
```

В качестве ответа на эту команду вы получите в терминале таблицу шестнадцатеричных адресов, в которой адрес `0x68` и будет идентифицировать АЦП.

Для чтения данных (шестнадцатеричные значения двух байтов) аналого-цифрового преобразования в канале 1 используем команду:

- для Raspberry Pi rev.1:

```
i2cget -y 0 0x68 0x88 w
```

- для Raspberry Pi rev.2:

```
i2cget -y 1 0x68 0x88 w
```

В этой команде второй параметр указывает, какую шину I²C необходимо опрашивать, третий – адрес устройства на шине для чтения (`0x68`), четвертый обозначает номер аналогового входа, с которого мы хотим получить данные измерений, последний параметр (`w`) сообщает, что нам нужны все байты преобразованного значения. **РЛ**

Материалы по теме

1. [Datasheet Texas Instruments TBX0108](#)
2. [Datasheet Microchip MCP3428](#)

Высокостабильный генератор гармонических колебаний 18 МГц с низкими искажениями и автоматической регулировкой уровня выходного сигнала

Jim McLucas

EDN

В недавней публикации [1] описывался метод создания простого высокочастотного LC-генератора из небольшого числа компонентов. Однако для практической конструкции с более высокими требованиями к параметрам устройства схема должна быть сложнее, а компонентов потребуется намного больше. На Рисунке 1 изображена схема стабильного генератора 18 МГц с автоматической регулировкой амплитуды выходного сигнала и выходным буфером, формирующим синусоидальный сигнал с низким уровнем гармонических искажений. Кроме того, в предлагаемой схеме полевой транзистор с р-п переходом заменен недорогим двухзатворным MOSFET BF998.

Основу схемы составляет генератор Хартли на транзисторе Q_1 . Для снижения нагрузки на генератор его выходной сигнал через резистор 10 кОм буферизуется истоковым повторителем на полевом транзисторе Q_2 . В свою очередь, Q_2 управляет эмиттерным повторителем на транзисторе Q_3 , к которому подключен выходной усилитель на транзисторе Q_4 . Тороидальный трансформатор T_1 согласует выход Q_4 с 50-омной нагрузкой, обеспечивая на ней напряжение 2.61 В пик-пик, или 12.3 дБм. SPICE-моделирование схемы показало, что амплитуда второй гар-

моники должна быть на 35 дБ меньше основной. Уровни всех гармоник более высоких порядков существенно ниже амплитуды второй гармоники, и, по крайней мере, внешне синусоида на экране осциллографа при 50-омной нагрузке выглядит совершенно чистой.

Чтобы хорошо согласовать усилитель, и при этом получить на нагрузке сигнал 7.3 дБм (1.47 В пик-пик), например, в случае его работы на кольцевой диодный смеситель, между выходным трансформатором T_1 и нагрузкой вы можете вставить 50-омный аттенюатор 5 дБ. Потенциометр R_2 регулирует уровень выходного радиочастотного сигнала. Для улучшения стабильности вы можете заменить его фиксированным делителем, сделанным из термостабильных металлопленочных резисторов. Часть сигнала с коллектора Q_4 через цепь C_7 , R_9 поступает на затвор включенного истоковым повторителем полевого транзистора Q_5 . Этот сигнал выпрямляется диодом D_1 и после фильтрации подается на инвертирующий вход ОУ IC_1 . С делителя напряжения 12 В, образованного резистором R_1 и потенциометром R_2 с низким температурным коэффициентом сопротивления, на неинвертирующий вход IC_1 подается опор-

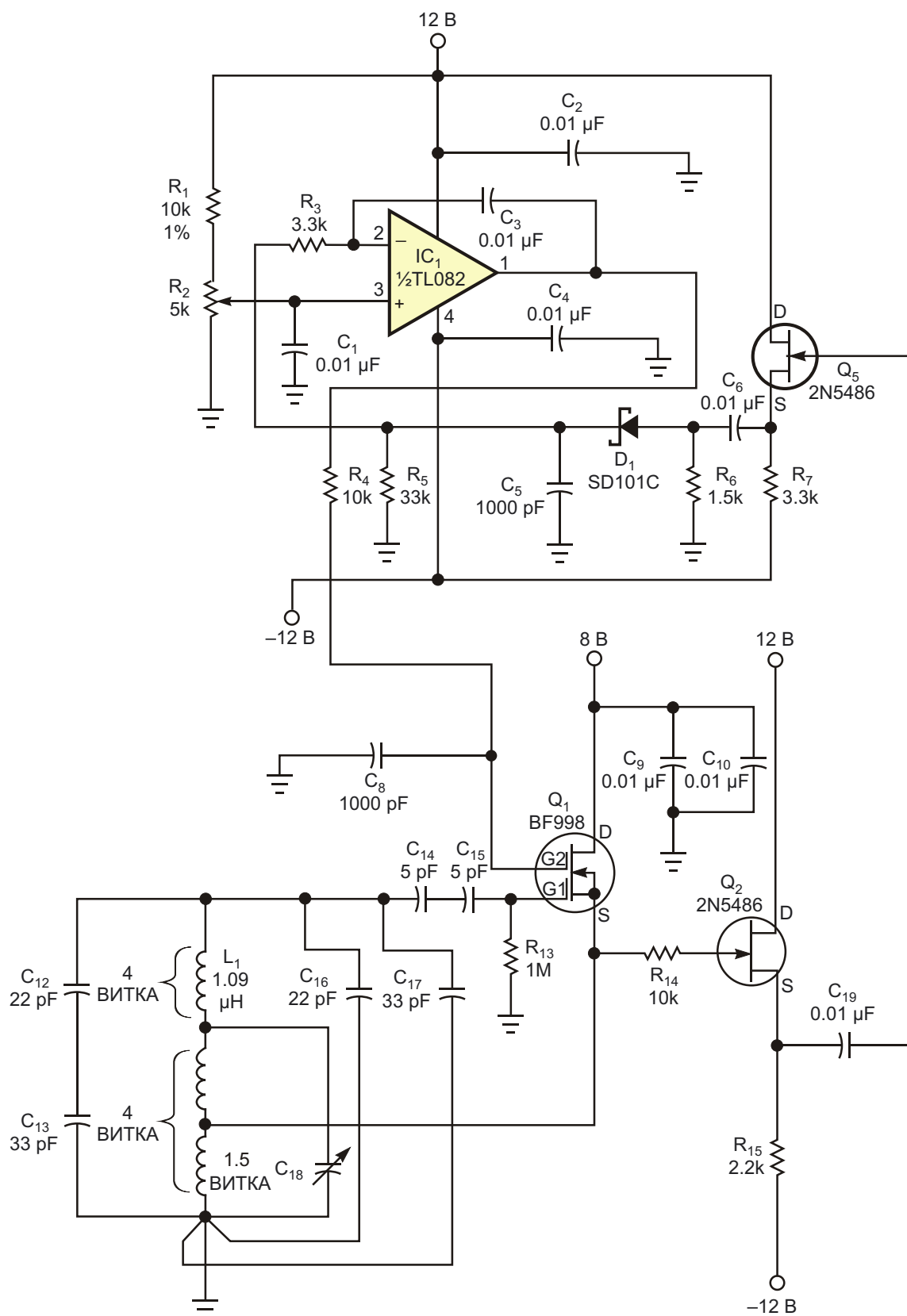


Рисунок 1. Этот 18-мегагерцовый генератор с автоматической регулировкой выходного уровня

ПРИМЕЧАНИЯ:

L₁: 8 ВИТКОВ ПРОВОДА 0.64 ММ НА КАТУШКЕ ДИАМЕТРОМ 16 ММ, УЛОЖЕННЫХ С ШАГОМ 1 ВИТОК НА ММ.

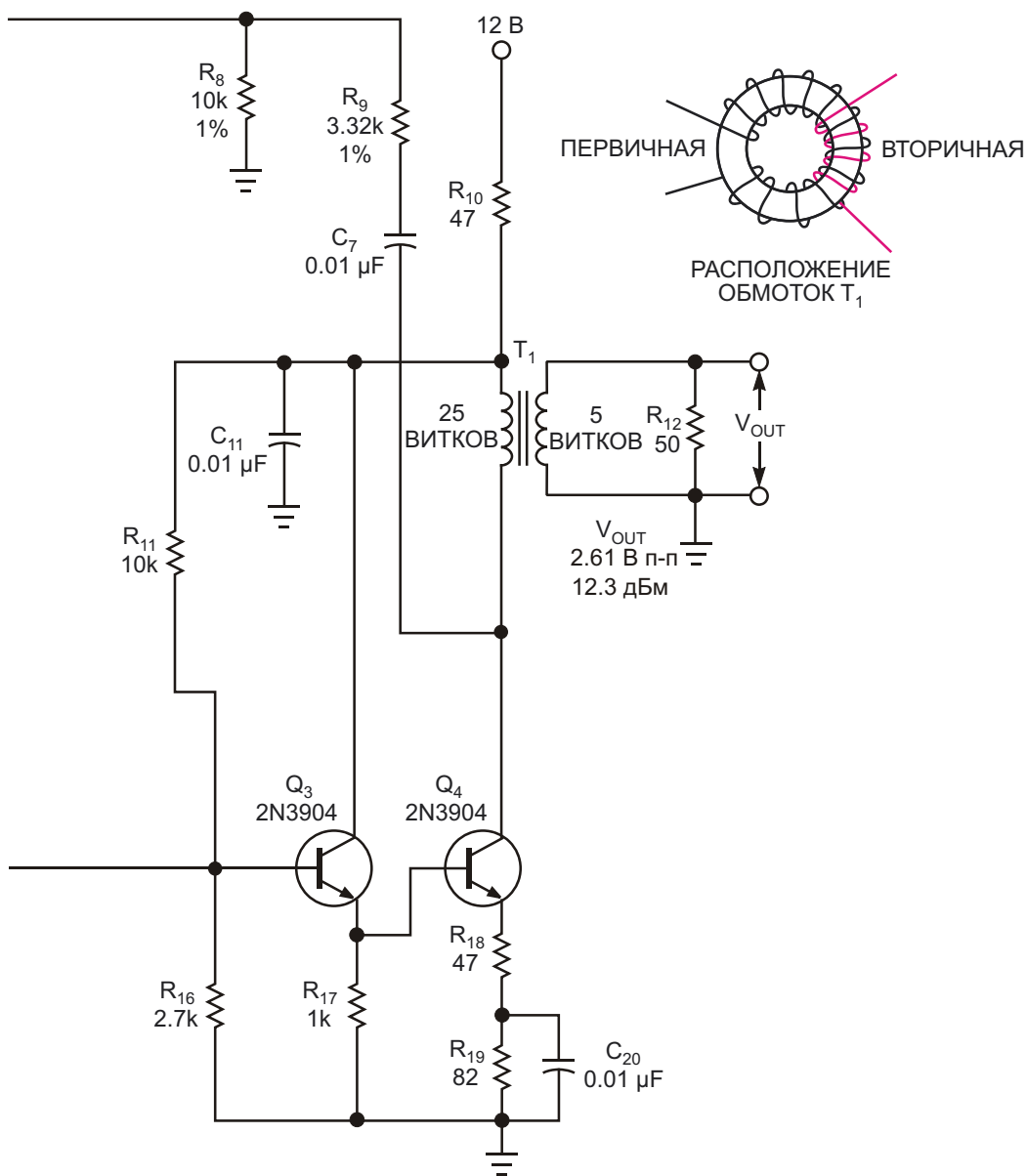
ОТВОД К ИСТОКУ ТРАНЗИСТОРА ГЕНЕРАТОРА – ПОЛТОРА ВИТКА ОТ ЗЕМЛЯНОГО ВЫВОДА.

ОТВОД К КОНДЕНСАТОРУ C₁₈ – 4 ВИТКА ОТ ЗЕМЛЯНОГО ВЫВОДА.

ПЕРВИЧНАЯ ОБМОТКА T₁: 25 ВИТКОВ ПРОВОДА 0.51 ММ НА СЕРДЕЧНИКЕ CWS ВУТЕМАРК F-50-61.

ВТОРИЧНАЯ ОБМОТКА: 5 ВИТКОВ ПРОВОДА 0.51 ММ МЕЖДУ ВИТКАМИ ПЕРВИЧНОЙ ОБМОТКИ СО СТОРОНЫ, ПРОТИВОПОЛОЖНОЙ ВЫВОДАМ ПЕРВИЧНОЙ ОБМОТКИ.

C₁₈: 1/10 ПФ СТЕКЛЯННЫЙ ИЛИ КЕРАМИЧЕСКИЙ ПОРШНЕВОЙ ПОДСТРОЕЧНЫЙ КОНДЕНСАТОР.



отличается высокой стабильностью и низким уровнем искажений.

ное напряжение, задающее уровень выходного сигнала. Выходное напряжение IC₁ фильтруется и поступает на второй затвор Q₁ (G2), устанавливая коэффициент усиления каскада и управляя, таким образом, амплитудой выходного высокочастотного сигнала

Подключенный к среднему отводу катушки L₁ подстроечный конденсатор C₁₈ позволяет регулировать частоту генерации. Если невысокую стабильность частоты вы сочтете приемлемой, в качестве C₁₈ можно использовать дешевый керамический подстроечный конденсатор. Подстроечные конденсаторы поршневого типа существенно дороже и менее доступны, чем керамические, однако и температурный коэффициент емкости у типичных керамических конденсаторов, как минимум, на порядок хуже, чем у поршневых. Чтобы запустить генератор на частоте, отличной от 18 МГц, умножьте значения индуктивности L1 и емкостей конденсаторов C₁₂, C₁₃, C₁₆, C₁₇ и C₁₈ на $18/f_{OSC2}$, где f_{OSC2} — новая частота в мегагерцах. Отвод к истоку Q₁ подберите таким образом, чтобы осталось примерно 20% от общего числа витков, если вести отсчет от заземленного вывода катушки.

Последовательную цепочку C₁₂ и C₁₃ вы можете заменить одним конденсатором 13 пФ, а вместо C₁₄ и C₁₅ установить конденсатор 2.5 пФ. Если вы хотите пересчитать схему для работы на другой частоте, подберите такие значения C₁₄ и C₁₅ или их одиночного эквивалента, которые обеспечивали бы надежный запуск схемы в любых ожидаемых

режимах работы. Кроме того, обратите внимание, что использование двух конденсаторов C₁₆ и C₁₇, при условии хорошей термостабильности (диэлектрик NP0) конденсаторов C₁₂ ... C₁₇, позволяет уменьшить начальный дрейф частоты. Для работы на частотах выше примерно 25 МГц буферный усилитель на транзисторах Q₂ ... Q₄ потребует модифицировать.

Для питания схемы необходим хорошо стабилизированный источник с выходными постоянными напряжениями 12 В, -12 В и 8 В. В целях поддержания высокой стабильности частоты и исключения превышения максимально допустимого для Q₁ напряжения 12 В между стоком и истоком источник 8 В используется только для питания генератора. При использовании указанных на схеме компонентов и при постоянной температуре окружающей среды 22 °С после 10-минутного прогрева дрейф частоты в течение одного часа составляет -2 ... -3 Гц. **РЛ**

Ссылки

1. Martinez, H, J Domingo, J Gbmiz, and A Grau, «JFETs offer LC oscillators with few components,» EDN, Jan 20, 2005, pg 82.
2. Reed, DG, editor, «A JFET Hartley VFO,» ARRL Handbook for Radio Communications, 82nd Edition, American Radio Relay League, 2005.

Материалы по теме

1. [Datasheet STMicroelectronics TL082](#)
2. [Datasheet NXP BF998](#)
3. [Datasheet ON Semiconductor 2N5486](#)

настоящее немецкое качество

Testboy
GmbH, Germany

контрольно-
измерительное
оборудование

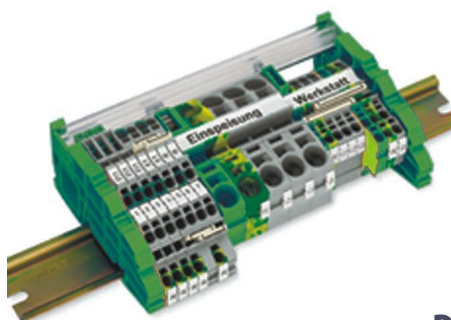


»»» **JOKARI**[®]
original

инструмент для
разделки кабеля
и снятия изоляции



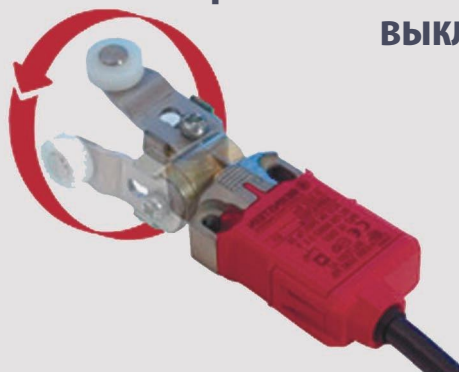
WAGO[®]
INNOVATIVE CONNECTIONS



клеммы
на DIN рейку
и для печатных плат

BERNSTEIN
safe solutions

промышленные корпуса
выключатели
датчики



ДЕЦИМА

ПОСТАВКА ЭЛЕКТРОТЕХНИЧЕСКОГО ОБОРУДОВАНИЯ

ДИСТРИБЬЮТОР В РОССИИ

МОСКВА, ЗЕЛЕНОГРАД, +7(495) 988-4858

WWW.DECIMA.RU



Генератор гармонических колебаний с низкими нелинейными искажениями на КМОП инверторах

Al Dutcher

EDN

В этой статье предлагается простая, дешевая и компактная схема широкодиапазонного источника гармонических колебаний с низким уровнем нелинейных искажений для конструирования и отладки аудио схем. Хотя стабильность синусоидального сигнала, который можно получить методом прямого цифрового синтеза, существенно выше, а гармоник и других побочных частотных компонентов в нем меньше, этот, в определенной степени, «ретро» подход позволяет разработчикам оттачивать свои навыки моделирования, используя бесплатный симулятор LTSpice компании Linear Technology. Генератор содержит частото задающую цепь и оригинальный амплитудный ограничитель, предотвращающий насыщение схемы, искажение сигнала и возникновение гармоник.

Во многих генераторах звуковой частоты используется классическая топология с полосовым фильтром на основе моста Вина и цепями, содержащими лампы накаливания, термисторы или полевые транзисторы с р-п переходом, необходимые для автоматического изменения коэффициента обратной связи и ограничения амплитуды.

Однако чувствительные к амплитуде резисторы вносят небольшую задержку, которая может стать причиной пульсаций амплитуды во время стабилизации генератора. Кроме того, «мягкие» характеристики ограничителя требуют использования частотно-зависимых компонентов, отслеживающих и поддерживающих амплитуду постоянной во

всем диапазоне частот генерации. Диодные ограничители имеют более мягкие характеристики, не позволяющие усилителю уходить в «жесткое» ограничение и, кроме того, они не вносят задержки огибающей. Частотная характеристика фильтра на основе моста Вина спадает относительно медленно, что не дает возможности адекватно ослаблять гармонические составляющие, порождаемые ограничением сигнала. Вследствие этого разработчики большинства высококачественных генераторов стараются избегать использования жестких ограничителей.

На Рисунке 1 изображена схема генератора гармонических колебаний с нестандартным использованием логических элементов. Основанный на топологии с обратной связью по параметрам режима, объединяющей в одной схеме фильтры нижних и верхних частот и полосовой фильтр, этот генератор опирается на пиковые характеристики двухполюсного фильтра нижних частот (ФНЧ) с докритическим затуханием, значительно увеличивающего уровень основной гармоники. Фильтр нижних частот обеспечивает спад уровней гармоник со скоростью -12 дБ на октаву. Петля обратной связи с изменяемыми параметрами образована двумя интеграторами и суммирующим усилителем, сдвигающим фазу на 180° . Каждый из двух интеграторов добавляет почти по -90° дополнительного фазового сдвига, и, таким образом, вся петля обратной связи, внося фазовый сдвиг чуть меньше 360° или 0° и

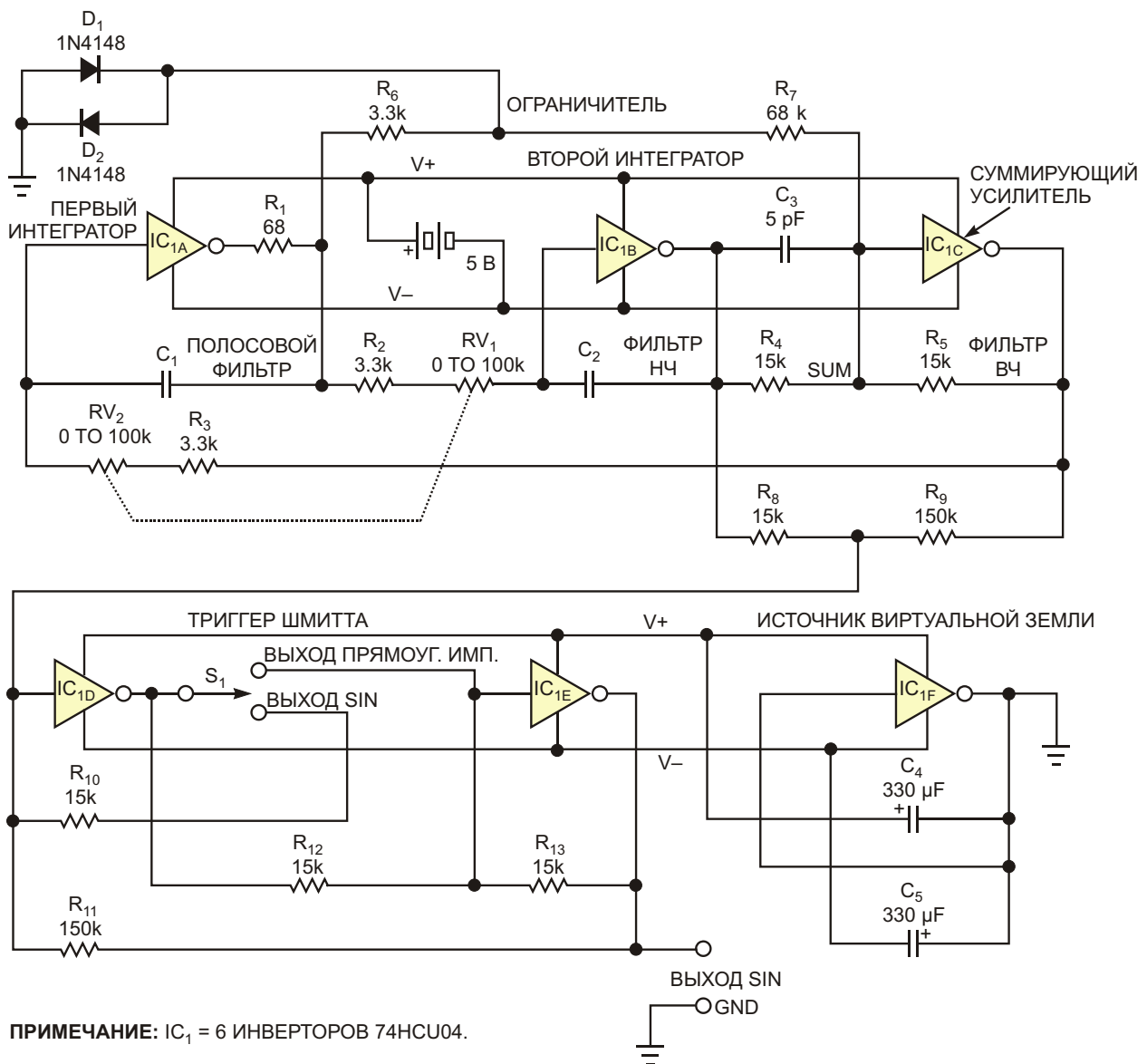


Рисунок 1. Сделайте источник синусоидального сигнала из шести быстродействующих КМОП инверторов и небольшого количества пассивных компонентов.

имея единичное усиление, обеспечивает генерацию схемы.

В качестве усилительных элементов замкнутого контура выбраны небуферизованные КМОП инверторы 74НСU04, благодаря которым схема получилась простой, полоса пропускания широкой, а логические пороги самоустанавливающимися. Коэффициент усиления каждого инвертора относительно невелик и равен примерно 15. Работая в линейном режиме класса А, инверторы не создают искажений типа «ступенька», в результате чего возникающие гармоники имеют амплитуды, быстро спадающие с ростом порядка. В корпусе 74НСU04 содержится

шесть инверторов, что позволяет сделать генератор на одной микросхеме.

Чтобы понять, как работает схема, примем суммирующий узел на входе IC_{1C} за точку начала отсчета фазы. Суммирующий усилитель IC_{1C} обеспечивает первый сдвиг фазы на 180° (инверсию сигнала). Каждый из усилителей-интеграторов IC_{1A} и IC_{1B} имеет добротность, определяющую усиление порядка 15, и добавляет -86° в общий фазовый сдвиг 180°, в результате чего их вклад составляет 180° - 86° = 94°. Суммарный сдвиг фаз, создаваемый этими тремя каскадами, равен 180° + 94° + 94° = 8°. Таким обра-

зом, до «идеальных 0°», необходимых для возникновения генерации, схеме не хватает сдвига фаз на 8°. Общая добротность схемы, равная примерно 7.5, обеспечивает усиление и фильтрацию основной частоты порядка 17 дБ, однако самовозбуждения схемы при фазовом сдвиге 8° не происходит.

Чтобы получить необходимый для самовозбуждения генератора фазовый сдвиг, равный ровно 360°, используется небольшая часть сигнала полосового фильтра, работающего при фазовом угле $180^\circ + 180^\circ - 86^\circ = -86^\circ$. Сочетание добротности схемы, равной 7.5, и четырехкратного ослабления сигнала с промежуточного выхода полосового фильтра определяет адекватные значения усиления и фазового сдвига, необходимые для возникновения генерации. Благодаря симметричной конфигурации внутренних транзисторов схема КМОП инвертора стремится поддерживать логический порог на уровне половины ее напряжения питания. Однако проводимость N-канального МОП транзистора выше, чем у его P-канального двойника, из-за чего логический порог слегка смещается в сторону отрицательной шины питания. В связи с тем, что при использовании инвертора для ограничения амплитуды колебаний такой дисбаланс привел бы к асимметрии сигнала, в схему добавлена пара включенных встречно-параллельно диодов D_1 и D_2 типа 1N4148, выполняющих функцию симметричного ограничителя и не позволяющих инверторам искажать выходной сигнал полосового фильтра.

При мягком ограничении уровень третьей гармоники выходного сигнала составляет -17 дБ, что снижает требования к параметрам фильтра. Отклик фильтра достигает максимального значения 17 дБ на частоте генерации, а ФНЧ обеспечивает подавление третьей гармоники на 20 дБ при идеальном общем подавлении -54 дБ. На практике усиление и пороговые характеристики КМОП устройств отклоняются от идеальных, в результате чего нелинейные искажения гармонических сигналов на выходе ФНЧ в такой схеме могут достигать 1%, что, впрочем, для предполагаемой области применения вполне приемлемо. Значительно улучшить характеристики генератора могла бы замена КМОП инверторов операционными усилителями.

Фильтр верхних частот (ФВЧ) формирует первый входной сигнал интегратора, а два

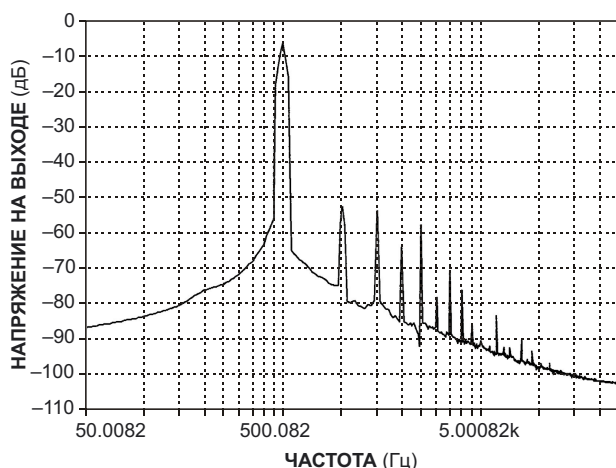


Рисунок 2. В спектре выходного сигнала генератора уровни второй и третьей гармоник как минимум на 45 дБ меньше основной частоты.

включенных последовательно интегратора сдвигают фазу на 180° для всех частотных компонентов, и, кроме того, ослабляют гармоники сигнала в N^2 раз, где N обозначает номер гармоники. Вычитание части сигнала ФВЧ, содержащего созданные диодными ограничителем гармоники, из сигнала ФНЧ еще больше снижает уровень паразитных компонентов в выходном сигнале. R_8 и R_9 образуют компенсационный делитель 10:1 обеспечивающий дополнительное снижение уровня гармоник на 6 дБ при коэффициенте нелинейных искажений выходного сигнала 0.5%. На Рисунке 2 показаны уровни гармоник при основной частоте выходного сигнала равной 500 Гц.

Генерация возникнет при единичном усилении, когда реактивные сопротивления интеграторов будут равны сопротивлениям резисторов интеграторов, а ее частота будет равна

$$\frac{1}{2 RC}$$

где

$$R = (RV_1 + R_2) = (RV_2 + R_3) \text{ и}$$

$$C = C_1 = C_2.$$

При $C = 10$ нФ и R , изменяющемся от 8 до 80 кОм, выходная частота схемы будет изменяться от 200 Гц до 2 кГц. Согласованность изменения сопротивлений в интеграторах обеспечит связанность управляющих секций. Для перестройки частоты вы можете исполь-

зовать сдвоенный стерео аудио потенциометр с сопротивлением 100 кОм. Чтобы перекрыть звуковой диапазон от 2 Гц до 200 кГц, потребуется добавить двухсекционный переключатель диапазонов (не показанный на схеме), который позволит выбирать соответствующие пары конденсаторов из ряда значений 1 мкФ, 100 нФ, 10 нФ, 1 нФ и 100 пФ. В принципе, можно подобрать согласованные пары термостабильных керамических конденсаторов, однако конденсаторы с пленочным диэлектриком обеспечат более высокую стабильность частоты. Корректирующий конденсатор C_3 улучшает равномерность АЧХ в области верхних частот. В типичной рабочей полосе частот неравномерность амплитудной характеристики не выходит за пределы 1 дБ.

Один из трех оставшихся инверторов (IC_{1F}) используется в качестве источника виртуальной земли, деля пополам плавающее напряжение питания 5 В, получаемое от батареи из четырех никель-кадмиевых или никель-металлогидридных аккумуляторов типоразмера АА. Средний ток, потребляемый от аккумуляторов, составляет 50 ... 60 мА. И, наконец, последние два инвертора IC_{1D} и

IC_{1E} коммутируются переключателем S_1 таким образом, чтобы подключить либо буферный усилитель с единичным усилением для гармонического сигнала, либо триггер Шмитта для формирования прямоугольных импульсов. Резистором R_{11} устанавливается уровень гистерезиса триггера Шмитта. Для упрощения сборки схемы воспользуйтесь безопасной макетной платой, а микросхему 74НСU04 выберите в корпусе DIP.

Конструируя схему, учитывайте, что 74НСU04 имеет значительное усиление на высоких частотах, поэтому чрезмерно длинные выводы могут стать причиной паразитной генерации, подавить которую помогает резистор R_1 , снижающий коэффициент усиления в очень широком диапазоне частот. Уменьшив номиналы компонентов, вы легко заставите схему генерировать на высоких частотах, и хотя ее стабильность уступает LC-генератору, диапазон рабочих частот этой схемы весьма широк. **ПЛ**

Материалы по теме

1. [Datasheet NXP 74НСU04](#)

Резистор с цифровым управлением служит испытательной нагрузкой

Francesc Casanellas

EDN

На Рисунке 1 изображена схема прецизионного резистора с цифровым управлением, который может использоваться в качестве управляемой микроконтроллером нагрузки источника питания в автоматическом измерительном оборудовании. Микросхема IC₁ 8-разрядного ЦАП с токовым выходом DAC08

управляет преобразователем ток-напряжение IC_{2A}, который, в свою очередь, управляет затвором мощного MOSFET Q₁. Испытываемое устройство подключается к клеммам J₁ и J₂. При работе схемы ток, протекающий через подключенное устройство, создает падение напряжения на токоизмерительных

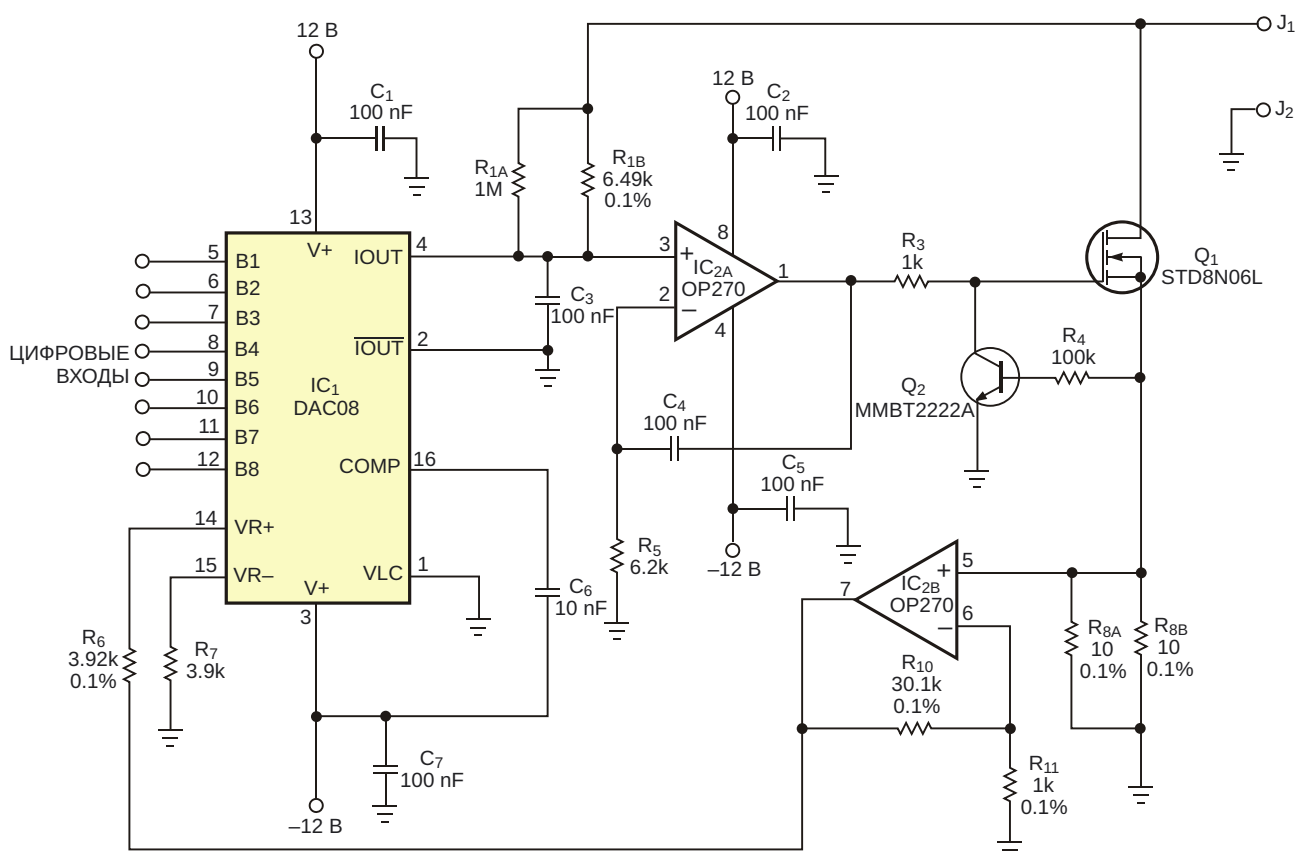


Рисунок 1. Для этого резистора с цифровым управлением требуется совсем немного недорогих компонентов.

резисторах R_{8A} и R_{8B} . Усилитель IC_{2B} , управляя входом опорного напряжения ЦАП IC_1 , замыкает цепь обратной связи. Транзистор Q_2 защищает выход от перегрузки по току, закорачивая затвор Q_1 , когда падение напряжения на R_{8A} и R_{8B} достигает напряжения открывания транзистора Q_2 .

Ниже будут использованы следующие обозначения:

V_O и I_O – выходное напряжение и выходной ток, соответственно,

N – десятичный эквивалент двоичного кода на входе микросхемы IC_1 ,

A – коэффициент усиления каскада на микросхеме IC_{2B} ,

R_1 – эквивалентное сопротивление параллельных резисторов R_{1A} и R_{1B} .

С этими обозначениями выражение для тока нагрузки схемы выглядит так:

$$\frac{V_O}{R_1} = I_{OUT} = \frac{V_I}{R_6} \cdot \frac{N}{256} = \frac{I_O}{R_6} \cdot \frac{R_8}{R_6} \cdot A \cdot \frac{N}{256}.$$

Преобразование выражения дает выходное сопротивление:

$$\frac{V_O}{I_O} = \frac{A}{R_6} \cdot \frac{R_8}{256}.$$

При использовании компонентов с номиналами, показанными на схеме, эквивалентные сопротивления изменяются в диапазоне примерно от 5.5 Ом при $N = 0$ до 255 Ом при $N = 255$.

Выбрав другие номиналы элементов, вы сможете настроить ее на другой диапазон сопротивлений. Заменяв 8-разрядную микросхему DAC08 10-разрядным ЦАП, можно улучшить разрешение по сопротивлению. Чтобы увеличить нагрузочную способность схемы, замените Q_1 более мощным MOSFET и подберите к нему теплоотвод соответствующего размера. Конденсаторы C_3 и C_4 ограничивают полосу пропускания схемы. **ПЛ**

Материалы по теме

1. [Datasheet Analog Devices DAC08](#)
2. [Datasheet Analog Devices OP270](#)



РАДИОЛОЦМАН

Журнал для тех, кто интересуется электроникой

Если Вам
небезразличны темы:

- ▶ микроконтроллеры
- ▶ автоматизация
- ▶ силовая электроника
- ▶ светотехника
- ▶ САПР
- ▶ измерения

или Вы являетесь носителем
передовых знаний в других
областях электроники и готовы их
популяризировать -

приглашаем к сотрудничеству!