



РАДИОЛОЦМАН



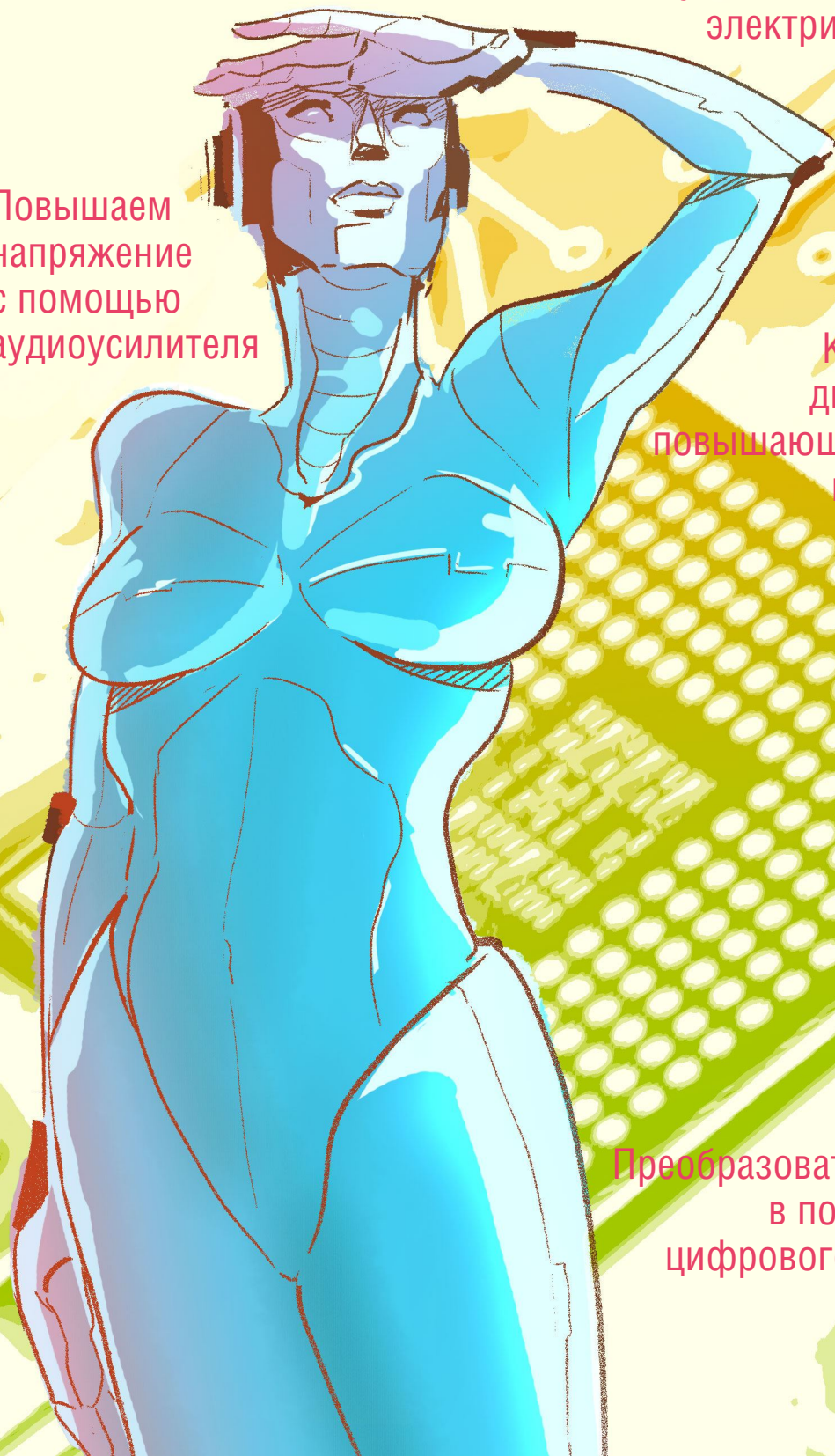
СЕНТЯБРЬ 2018 (88)

Зачем нужен трансформатор в импульсном преобразователе электрической энергии? 24

45 Повышаем напряжение с помощью аудиоусилителя

КПД контроллера двунаправленного повышающе-понижающего преобразователя достигает 98% 8

Преобразователь напряжения в положение движка цифрового потенциометра 56





РАДИОЛОЦМАН.ЖУРНАЛ

www.rlocman.ru/magazine

Официальные версии только здесь: без регистрации и назойливой рекламы, с высокой скоростью скачивания.

РАДИОЛОЦМАН.ФОРУМ

www.rlocman.ru/forum

Обсуждайте статьи и новости, общайтесь!
Приглашаем профессионалов.

РАДИОЛОЦМАН.ЦЕНЫ

www.rlocman.ru/price

Подберите оптимального поставщика
электронных компонентов, измерительной и электронной техники.
Цены, условия поставки и доставки.

РАДИОЛОЦМАН.СОЦ.СЕТИ

Обновления в привычном формате.



vk.com/rlocman



facebook.com/rlocman



ok.ru/rlocman



twitter.com/rlocman

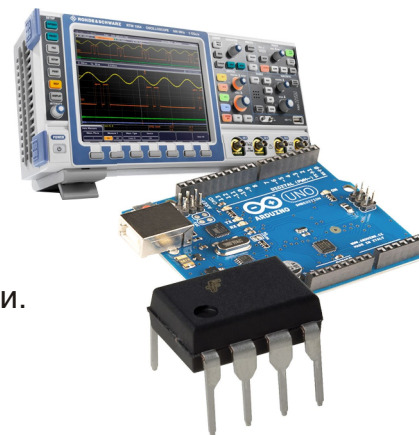


google.com/+RlocmanRuPlus

И еще многое другое на портале:

РАДИОЛОЦМАН. ...

www.rlocman.ru



Главный редактор:

А. Николаев

Над номером
работали:

В. Колесник
С. Муратчаев
А. Николаев
Н. Радунцева
М. Русских
А. Русу

Обложка:

А. Кравчук

Директор:

С. Муратчаев

По вопросам размещения
рекламы, публикации
авторских материалов, с
замечаниями и пожеланиями
обращаться:

rlocman@rlocman.ru

+7 (903) 721-72-14

www.rlocman.ru

Официальные версии
журнала распространяются
бесплатно и без регистрации
только на сайте
РадиоЛоцман

При любом использовании материалов, опубликованных в журнале, ссылка на РадиоЛоцман обязательна. Полное или частичное воспроизведение или тиражирование каким бы то ни было способом материалов настоящего издания допускается только с письменного разрешения редакции.

Мнения авторов не всегда отражают точку зрения редакции.

Оформление
бесплатной подписки:

www.rlocman.ru/magazine

Новости

- 4 Microchip разработала самую точную в отрасли микросхему двухрежимного монитора питания
- 5 Allegro MicroSystems выпустила монолитную изолированную микросхему монитора питания
- 5 АКМ выпустила Hi-Fi аудио ЦАП для смартфонов высшего класса
- 6 Toshiba анонсировала низковольтный сильноточный драйвер H-моста для управления двигателями
- 7 ON Semiconductor расширяет семейство радиомодулей Bluetooth 5
- 8 КПД контроллера двунаправленного повышающе-понижающего преобразователя достигает 98%
- 9 EPC представляет сверхминиатюрные мощные 100-вольтовые eGaN транзисторы
- 10 Fujitsu запускает в производство 4-мегабитные микросхемы FRAM с последовательным интерфейсом
- 11 Maxim разработала универсальный многоканальный драйвер светодиодной подсветки для автомобильных TFT-LCD дисплеев следующего поколения
- 12 Новые драйверы затворов Infineon решают проблему сдвига уровней земли в импульсных источниках питания
- 14 ON Semiconductor анонсировала SiC диоды для автомобильных приложений
- 14 STMicroelectronics представила простой в использовании модуль ГНСС, основанный на чипе Teseo III
- 16 Ampleon анонсировала высокоэффективный 1600-ваттный транзистор для ЧМ радиовещательных передатчиков
- 16 ABLIC выпускает на рынок усилитель с нулевым дрейфом для автомобильных приложений
- 17 Полностью интегрированный выключатель питания STMicro-electronics повысит безопасность и упростит разработку систем
- 18 Skyworks выпустила универсальный модуль входного интерфейса LTE для приложений IoT
- 19 Toshiba приступает к производству усилителей мощности для автомобильных аудиосистем
- 20 STMicroelectronics предлагает набор для создания сверхкомпактных станций беспроводной зарядки устройств Интернета вещей и носимых приборов
- 21 Двунаправленный буфер компании Diodes обеспечивает автоматическое подключение и изоляцию последовательных шин при горячей замене оборудования
- 22 Littelfuse анонсирует 1700-вольтовый SiC MOSFET с сопротивлением канала 1 Ом
- 22 Qi-совместимая микросхема STMicroelectronics обеспечивает ускоренную беспроводную передачу мощности до 15 Вт

Статьи

- 24 Зачем нужен трансформатор в импульсном преобразователе электрической энергии? Часть 1
- 29 Использование накопителей энергии для измерения энергопотребления в реальном времени. Часть 2
- 34 В слаботочных приложениях источник опорного напряжения лучше стабилитрона
- 38 Как измерить ток и мощность для лучшего контроля состояния системы

Схемы

- 42 Верньерный ГСТ капельного типа на диапазон $10^{-6} \dots 10^{-11}$ А
- 45 Повышаем напряжение с помощью аудиоусилителя
- 48 Преобразователи интерфейсов USB-SPI с гальванической развязкой на базе нового 51-совместимого микроконтроллера EFM8UB30. Часть 1
- 54 Добавьте индикатор уровня принимаемого сигнала к микросхеме ЧМ-приемника
- 56 Преобразователь напряжения в положение движка цифрового потенциометра
- 58 Драйвер верхнего плеча с защитой от перегрузки
- 60 Высокоэффективный синхронный понижающий регулятор с Rail-to-Rail выходом и двунаправленным током
- 64 Операционный усилитель линеаризует характеристику усилителя, управляемого напряжением

Microchip разработала самую точную в отрасли микросхему двухрежимного монитора питания

Одна микросхема обеспечивает лучшую в отрасли точность измерений в реальном времени характеристик источников питания переменного и постоянного тока

Для обеспечения высокой точности контроля мощности в двухрежимных системах, одновременно использующих источники питания переменного и постоянного тока, традиционно требуется несколько микросхем. В растущем числе таких приложений, как солнечные инверторы, интеллектуальные системы освещения и облачные серверы для обеспечения безопасной работы, часто используют оба режима, когда напряжение переменного тока служит основным источником энергии, а постоянного тока – резервным, или наоборот. Для оптимизации характеристик и упрощения конструирования таких систем Microchip Technology выпустила микросхему двухрежимного монитора питания для измерений в цепях как переменного, так постоянного тока с лучшей в отрасли точностью 0.1% в широком диапазоне 4000:1. Интегрированные в устройство калькулятор мощности и монитор событий снижают стоимость компонентов и сокращают время разработки программ.



MCP39F511A – это высокоинтегрированное устройство, предназначенное для удовлетворения растущей потребности в повышении точности измерений, выполняемых современными высокоэффективными системами. Для упрощения процедур калибровки и поддержки требований самой высокой точности в микросхему включены два 24-битных сигма-дельта АЦП с отношением сигнала к шуму и искажениям, равным 94.5 дБ, и 16-разрядное вычислительное ядро. Микросхема MCP39F511A, пригодная для потребительских и промышленных приложений, а

также для устройств Интернета вещей, автоматически определяет тип источника питания и переключается между режимами переменного и постоянного тока, оптимизируя результаты измерений. Кроме того, встроенное EEPROM, регистрирующее критические события, помогает разработчикам находить причины технических проблем, а источник опорного напряжения с малым дрейфом и внутренний генератор снижают затраты на реализацию.

Средства разработки

Устройство поддерживается демонстрационной платой монитора питания на основе MCP39F511A (ADM00667) – полнофункциональной однофазной системой контроля мощности и энергии. Система вычисляет и отображает на дисплее активную мощность, реактивную мощность, среднеквадратичное значение тока, среднеквадратичное значение напряжения, активную энергию (как на входе, так и на выходе) и распределение реактивной энергии по четырем квадрантам. Она очень просто подключается кабелем USB к персональному компьютеру, где программная оболочка «Power Monitor Utility Software» позволяет пользователям легко разобраться со всеми параметрами конфигурации системы.



Демонстрационная плата монитора потребляемой мощности на основе MCP39F511A (ADM00667).

Покупателям крупных партий Центр приложений Microchip предлагает услуги по калибровке и прошивке пользовательских устройств, что поможет сэкономить на стоимости и времени калибровки.

Цены и доступность

В партиях из 10,000 микросхем MCP39F511A продаются по цене \$1.80 за

штуку. За \$150 можно приобрести отладочную плату для MCP39F511A (ADM00667).

Дополнительная информация доступна в торговых представительствах Microchip, у авторизованных дистрибьюторов или на веб-сайте компании. Приобрести микросхемы можно в онлайн-магазине microchip-DIRECT или у одного из официальных дистрибьюторов.

Allegro MicroSystems выпустила монолитную изолированную микросхему монитора питания

Allegro MicroSystems выпустила полностью интегрированную микросхему монитора питания с усиленной изоляцией. В сетевых розетках, подключаемых к Интернету, и других устройствах IoT обычно используются выпускаемые Allegro микросхемы датчиков тока ACS724 и ACS711. Монитор ACS71020 превзошел эти популярные микросхемы за счет включения функции контроля мощности и технического решения, позволившего исключить компоненты питания и изоляции, которые увеличили бы размеры и стоимость систем потребителя. ACS71020 основан на инновационной технологии Allegro, объединившей измеритель тока на датчике Холла с измерителем сетевого напряжения (с уровнями более 500 В с.к.з.) и метрологическим процессором для цифровых вычислений измеренных уровней мощности. В результате Allegro смогла создать первую микросхему контроля мощности, работающую от источника питания, общего с системным микропроцессором, и не требующую использования цифровых изоляторов или нескольких шин питания.

Новый монитор питания Allegro упрощает измерения общих характеристик источников питания, благодаря цифровым вычислениям их параметров, включая активную, реактивную и кажущуюся мощность. Эти значения



могут быть считаны через интерфейсы I²C или SPI. Микросхема имеет также специальный выход детектора пересечения напряжения через ноль, который можно использовать в приложениях регулирования яркости источников света, и быстрый детектор перегрузки по току (для обнаружения коротких замыканий). В однофазных приложениях контроля мощности для ACS71020 не требуются оптоизоляторы, изолированные источники питания с двумя выходами и токочувствительный резистор.

ACS71020 выпускается в широком корпусе SOIC-16, обеспечивающем повышенный уровень изоляции до 517 В с.к.з. Эта монолитная микросхема позволяет легко добавить функции контроля мощности к любому устройству, питающемуся от источника переменного или постоянного тока.

АКМ выпустила Hi-Fi аудио ЦАП для смартфонов высшего класса

Asahi Kasei Microdevices (AKM) начала продажи цифро-аналогового преобразователя (ЦАП) AK4377A с интегрированным усилителем наушников. По своим техническим характеристикам новая микросхема превосходит ЦАП AK4376A, выпущенный в 2017

году и нашедший применение во многих портативных аудиоустройствах. AK4377A унаследовала схемную архитектуру микросхемы AK4377, предназначенной для цифровых аудиоплееров высшего класса, но отличается от предшественницы улучшенным



качеством звука и сниженной потребляемой мощностью. Микросхема идеально подходит для Hi-Fi смартфонов.

Основные особенности АК4376А

- Улучшенная замена для микросхемы АК4376А, используемой многими производителями смартфонов

Технология VELVET SOUND (БАРХАТНЫЙ ЗВУК), которую АКМ использует в своих ЦАП премиум-класса, предназначен-

ных для высококачественных продуктов, была теперь оптимизирована для смартфонов. По сравнению с АК4376А улучшены характеристики искажений при высокой мощности выходного сигнала. Сумма полных гармонических искажений и шума АК4376А достигает -106 дБ при выходной мощности 25 мВт. АК4377А способна воспроизводить полный исходный звук источника, даже при высоких уровнях громкости.

- **Аудио характеристики, сохраняющиеся даже на миниатюрных печатных платах**
Используемая в АК4377А архитектура сводит к минимуму негативное влияние внешних компонентов и топологии печатной платы на характеристики микросхемы. В результате микросхема обеспечивает стабильный и высококачественный звук даже на плате с высокой плотностью компонентов, что типично, например, для смартфонов.

Toshiba анонсировала низковольтный сильноточный драйвер H-моста для управления двигателями

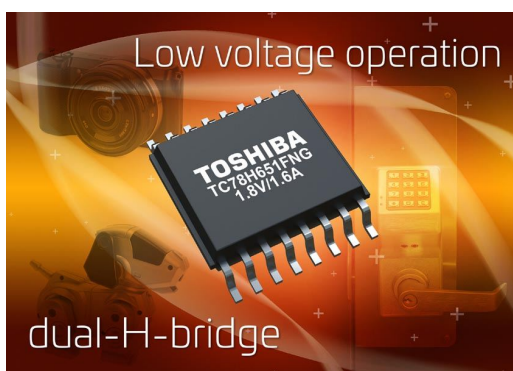
Устройство управляет электромоторами, питающимися от батареи из двух сухих элементов

Toshiba Electronics Europe анонсировала начало производства микросхемы драйвера двойного H-моста для бесщеточных моторов постоянного тока и шаговых двигателей. TC78N651FNG способна эффективно работать при низких напряжениях (до 1.8 В) и больших токах (до 1.6 А), что имеет большое значение для оборудования, питающегося от батарей сухих элементов. Новый драйвер может использоваться для управления двигателями в таких приложениях, как камеры и компактные принтеры с литий-ионными аккумуляторами 3.7 В, игрушки и бытовая техни-

ка, интеллектуальные приборы учета и электронные замки, использующие два 1.5-вольтовых сухих элемента, а также устройства с питанием от 5-вольтовых источников интерфейса USB.

Повсеместно внедряемые устройства Интернета вещей и беспроводные технологии увеличивают спрос на приложения, дистанционно управляемые с помощью смартфонов и планшетов, что, в свою очередь, стимулирует спрос на управление двигателями с батарейным питанием. В существующих микросхемах драйверов H-мостов используется биполярная технология, обеспечивающая надежную работу при низких напряжениях. Однако присущие этой технологии большие уровни потребляемых токов сокращают время работы батарей и увеличивают потери, приводящие к снижению вращающего момента двигателя.

Новые микросхемы TC78N651FNG изготавливаются с использованием разработанного Toshiba специального технологического DMOS процесса, позволяющего уменьшить



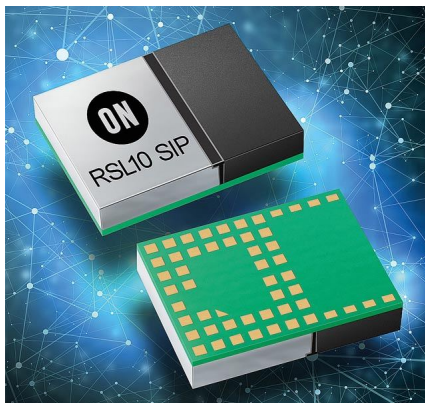
потребляемый ток примерно до 0.6 мА в рабочем режиме и практически до нуля в режиме останова. Благодаря этому удалось достичь стабильности при низких напряжениях и увеличить время работы от батарей. Сниженные до 0.22 Ом сопротивления открытых ключей верхнего и нижнего плеча уменьшают потери в микросхеме и увеличивают вращающий момент двигателя, даже при питании его напряжением 1.8 В.

Устройство, выпускаемое в корпусе TSSOP16 с размерами 5.0 мм × 6.4 мм и расстоянием между выводами 0.65 мм, поддерживает режимы прямого вращения, обратного вращения и останова. Безопасности системы способствуют встроенные функции обнаружения ошибок, обеспечивающие защиту от перегрузки по току, отключение при перегреве и блокировку при пониженном входном напряжении.

ON Semiconductor расширяет семейство радиомодулей Bluetooth 5

Сертифицированная Bluetooth SIG и проверенная тестами EEMBC ULPMark система в корпусе размером 6 мм × 8 мм × 1.46 мм имеет встроенную антенну для ускорения разработки и вывода на рынок

Встроенная антенна, радиомодуль RSL10 и все необходимые пассивные компоненты образуют законченную миниатюрную систему в корпусе RSL10 SiP. Сертифицированные организацией Bluetooth SIG устройства RSL10 SiP значительно сократят усилия на разработку и время вывода на рынок за счет полного исключения затрат на конструирование радиочастотной части.



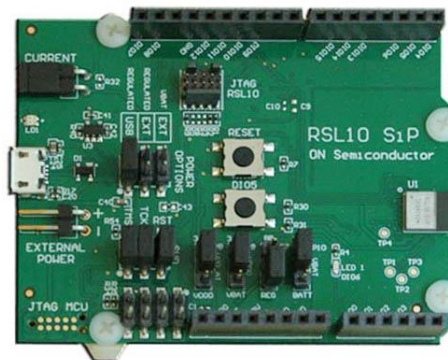
Благодаря поддержке Bluetooth 5 со скоростью обмена 2 Мбит/с и самому низкому энергопотреблению в отрасли, расширенные функциональные возможности семейства RSL10 обеспечивает без сокращения срока службы батарей. В режиме глубокого сна RSL10 потребляет всего 62.5 нВт, а пиковая мощность в режиме приема составляет 7 мВт. Энергоэффективность RSL10 недавно была подтверждена тестами EEMBC ULPMark, где модуль стал первым в истории тестирования устройством, преодолевшим планку 1,000 ULPMarks и получившим оцен-

ки, более чем вдвое превысившие результаты предыдущего лидера отрасли.

«Учитывая лучшее в своем классе энергопотребление, неудивительно, что RSL10 уже была выбрана для множества приложений, включая системы сбора энергии и промышленный Интернет вещей, – сказал Мишель Де Мей (Michel De Mey), старший директор и генеральный менеджер по слуху, здоровью потребителей и Bluetooth в ON Semiconductor. – Добавление новой системы в корпусе значительно сократит затраты на разработку и время выхода на рынок. Возможности RSL10 бесконечны».

Доступность

RSL10 SiP предлагается в 51-контактном корпусе с размерами 6 мм × 8 мм × 1.46 мм. Образцы модулей или оценочные платы разработчики могут заказать в местных торговых представительствах ON Semiconductor или у авторизованных дистрибьюторов компании.



Оценочная плата RSL10-SIP-001GEVB.

КПД контроллера двунаправленного повышающе-понижающего преобразователя достигает 98%

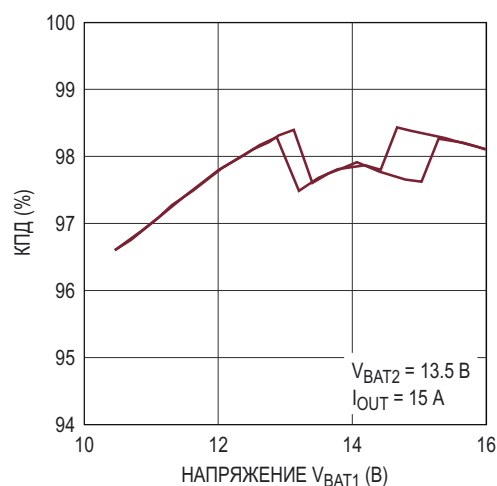
Analog Devices сообщила о выпуске двунаправленного понижающе-повышающего импульсного регулятора Power by Linear LT8708/-1, имеющего КПД до 98% и способного работать между двумя аккумуляторными батареями с одинаковыми напряжениями, благодаря чему он идеально подходит для резервирования питания беспилотных автомобилей. LT8708/-1 преобразует входное напряжение, которое может быть выше, ниже или равно выходному напряжению, что позволяет использовать ее при любых сочетаниях двух разных батарей 12 В, 24 В или 48 В, обычно применяемых в электрических и гибридных транспортных средствах. Регулятор включается между двумя батареями, защищая систему от отключения при отказе одной из батарей. LT8708/-1 может также использоваться в системах с двумя аккумуляторными батареями 48 В/12 В и 48 В/24 В.



LT8708/-1 работает с единственным дросселем при входных напряжениях в диапазоне 2.8 В ... 80 В, стабилизируя выходное напряжение от 1.3 В до 80 В и отдавая в нагрузку до нескольких киловатт мощности, в зависимости от выбора внешних компонентов и числа фаз. Это упрощает двунаправленное преобразование энергии в системах резервирования, основанных на аккумуляторах или ионисторах, которые требуют стабилизации входных и выходных напряжений и/или входных и выходных токов как в прямом, так и в обратном направлении. Шесть независимых форм стабилизации позволяют использовать устройство во множестве приложений.

Для увеличения выходной мощности и числа фаз LT8708-1 включается параллельно с микросхемой LT8708. При этом LT8708-1 всегда является подчиненным устройством по отношению к ведущему LT8708 и способно отдавать в нагрузку такую же мощность, как и

LT8708. Фаза синхронизации LT8708-1 может быть сдвинута относительно LT8708. К одному ведущему можно подключить одно или несколько подчиненных устройств, чтобы пропорционально увеличить мощность и ток системы.



Зависимость КПД от входного напряжения V_{BAT1} .

Еще одно приложение микросхемы может иметь конфигурацию, где входное напряжение питает нагрузку, и то же входное напряжение используется для питания схемы LT8708/-1, которая заряжает аккумулятор или блок ионисторов. Благодаря двунаправленности LT8708, при исчезновении входного напряжения питание нагрузки без перебоя переключается на батарею или ионисторы.

Прямой и обратный токи могут контролироваться и ограничиваться с входной и выходной стороны преобразователя. Все четыре порога ограничения токов (прямой входной, прямой выходной, обратный входной, обратный выходной) можно независимо установить четырьмя резисторами. В сочетании с выводом DIR (направление) это позволяет сконфигурировать микросхему для передачи энергии с входа на выход или с выхода на вход, что очень удобно для автомобильных, солнечных и телекоммуникационных приложений, а также для систем с батарейным питанием.

LT8708 выпускается в корпусе QFN-40 с размерами 5 мм × 8 мм. Предлагаются версии для работы в расширенном и промышленном диапазонах температур от -40°C до

125 °С, а также высокотемпературная версия для температур от –40 °С до 150 °С.

Сводка основных характеристик LT8708/-1

- Работает с двумя батареями, имеющими одинаковые или различные напряжения;
- Синхронное выпрямление: КПД до 98%;
- В многофазном режиме отдаваемая в нагрузку мощность достигает нескольких киловатт;
- При единственном дросселе входное напряжение может быть выше, ниже или равно входному;
- Шесть независимых форм стабилизации:
 - Входной ток (прямой и обратный);
 - Выходной ток (прямой и обратный);
 - Входное и выходное напряжение;

- Поддержка режима прерывистой проводимости при прямом и обратном преобразовании;
- Поддерживает управление по выводу MODE & DIR (режим и направление) во время переключения;
- Диапазон входных напряжений от 2.8 В (требуется $E_{XTV_{CC}} > 6.4 \text{ В}$) до 80 В;
- Диапазон выходных напряжений от 1.3 В до 80 В;
- 40-контактный корпус QFN размером 5 мм × 8 мм с увеличенными промежутками между высоковольтными выводами.

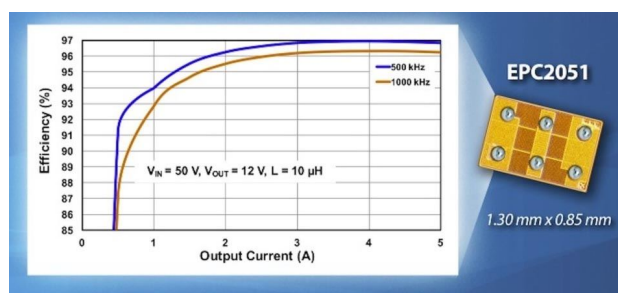
Цена и доступность

Микросхемы LT8708/-1 выпускаются серийно и в парях из 1000 приборов продаются по цене \$6.60 за штуку.

ЕРС представляет сверхминиатюрные мощные 100-вольтовые eGaN транзисторы

ЕРС2051 дает разработчикам силовых устройств 100-вольтовый мощный, но миниатюрный транзистор с импульсным током 37 А и сопротивлением канала 25 мОм. Новые устройства идеально подходят для таких приложений, как 48-вольтовые преобразователи энергии, лидары и светодиодные системы освещения.

Компания Efficient Power Conversion (ЕРС) анонсировала крошечный 100-вольтовый GaN полевой транзистор ЕРС2051 площадью 1.1 мм² с максимальным сопротивлением открытого канала 25 мОм и импульсным током 37 А, предназначенный для использования в высокоэффективных преобразователях энергии.



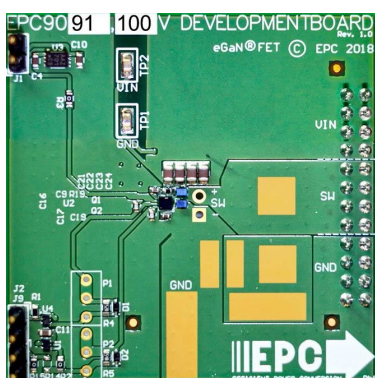
Разработчикам приложений, требующих более высокой эффективности и плотности мощности, больше не придется выбирать между размерами и рабочими характеристиками. Габариты ЕРС2051 составляют всего 1.30 мм × 0.85 мм (1.1 мм²). Несмотря на небольшие размеры, в схеме понижающего

преобразователя 50 В – 12 В КПД ЕРС2051 достигает 97% при выходном токе 4 А и частоте переключения 500 кГц. Кроме того, низкая цена ЕРС2051 дает возможность получить характеристики GaN полевых транзисторов по цене кремниевых MOSFET. Исключительные электрические параметры, малые размеры и невысокая цена позволят поднять технический уровень множества устройств, включая преобразователи входного напряжения 48 В для вычислительных и телекоммуникационных систем, лидары, светодиодные источники света и аудиоусилители класса D.

«Способность eGaN транзисторов эффективно работать в силовых устройствах на высоких частотах увеличивает их отрыв от кремния в производительности и стоимости. 100-вольтовый ЕРС2051 в 30 раз меньше, чем ближайший по характеристикам кремниевый MOSFET», – сказал Алекс Лидоу (Alex Lidow), генеральный директор ЕРС.

Отладочная плата

Отладочная плата ЕРС9091, рассчитанная на максимальное напряжение 100 В,



Отладочная плата EPC9091 100-вольтового 5-амперного полумоста.

основана на включенных полумостом транзисторах EPC2051 и драйвере затворов

UP1966A компании uPI Semiconductor. Эта плата размером 50.8 мм × 50.8 мм оптимизирована для коммутационных приложений и содержит все важнейшие компоненты, необходимые для оценки возможностей 100-вольтовых eGaN полевых транзисторов EPC2051.

Цены и доступность

eGaN полевые транзисторы EPC2051 продаются по ценам \$0.67 и \$0.37 за штуку в партиях из 1,000 и 100,000 приборов, соответственно. Одна отладочная плата EPC9091 стоит \$118.75.

Все продукты доступны для немедленной поставки дистрибьюторской компанией Digi-Key.

Fujitsu запускает в производство 4-мегабитные микросхемы FRAM с последовательным интерфейсом

Оптимальная энергонезависимая память для регистрации данных в реальном времени в таких приложениях, как 3D позиционирование в автомобильных навигаторах

Fujitsu Semiconductor сообщила о завершении разработки микросхемы MB85RS4MT – 4-мегабитного сегнетоэлектрического ОЗУ (FRAM) с самой большой емкостью в семействе FRAM с последовательным интерфейсом. Микросхема запущена в массовое производство.



С ростом количества информации, собираемой с датчиков, и расширением сферы граничных вычислений растет потребность в микросхемах с увеличенным количеством циклов чтения/записи, сокращенным временем записи данных и большей плотностью памяти. Новый продукт должен удовлетворить запросы потребителей, которых не устраивают существующие EEPROM.

MB85RS4MT является оптимальным устройством для различных приложений, работающих в реальном времени или требующих частой записи данных, таких как автомобильные навигаторы и регистраторы, промышленные роботы, системы числового программного управления, измерительное оборудование, интеллектуальные приборы учета и бытовая техника.

Теперь Fujitsu начала производство 4-мегабитных FRAM MB85RS4MT с наибольшей емкостью в линейке выпускаемых компанией FRAM с последовательным интерфейсом. В течение примерно 20 лет Fujitsu Semiconductor серийно выпускает микросхемы энергонезависимой памяти FRAM, обеспечивающие большое количество циклов обращения, высокую скорость записи и низкое потребление мощности.

Эти FRAM гарантированно выдерживают 10 трлн циклов чтения/записи, что примерно в 10 млн раз больше, чем конкурирующие микросхемы энергонезависимой памяти – EEPROM.

При таком огромном количестве циклов память перестает быть узким местом конструкции, разрабатываемой потребителем, даже если MB85RS4MT используется в

качестве памяти для частой записи данных или для граничной обработки информации сетевых датчиков.

Кроме того, высокая скорость записи FRAM обусловлена тем, что эта операция выполняется путем перезаписи, то есть, без предварительного стирания информации, в то время как обычная энергонезависимая память, подобная EEPROM и Flash, требует дополнительного времени на операцию стирания, предшествующую записи.

Высокое быстродействие помогает защищать данные от резких провалов напряжения, возникающих в процессе выполнения операции записи.

Благодаря широкому диапазону напряжений питания от 1.8 В до 3.6 В, в конечном продукте потребителя MB85RS4MT может использоваться совместно с периферийными электронными компонентами, питающимися от любого напряжения между 1.8 В и 3.6 В. Микросхема отличается очень низкими рабочими токами, не превышающими 250 мкА на частоте 1 МГц, а максимальный ток покоя составляет 50 мкА. Таким образом, низкие значения рабочего напряжения и тока дают основание отнести MB85RS4MT к категории устройств с низким энергопотреблением.

Микросхема выпускается в стандартном для отрасли 8-выводном корпусе SOP, что позволяет без внесения изменений в печатную плату легко заменять существующие EEPROM в корпусах SOP-8.

В апреле 2018 года Fujitsu Semiconductor анонсировала микросхемы FRAM с нижним диапазоном рабочих температур -55°C , а в июне – новые параллельные 8-мегабайтные FRAM. Теперь же Fujitsu предлагает последовательные FRAM емкостью 4 Мбит с интерфейсом SPI. Fujitsu продолжает решать проблемы своих клиентов, разрабатывая продукты, оптимизированные для различных приложений.

Основные характеристики MB85RS4MT

- Емкость (конфигурация): 4 Мбит (512К × 8 бит);
- Интерфейс: SPI;
- Рабочая частота: максимум 40 МГц;
- Диапазон рабочих напряжений: от 1.8 В до 3.6 В;
- Диапазон рабочих температур: от -40°C до $+85^{\circ}\text{C}$;
- Гарантированное число циклов чтения/записи: 10 трлн (10^{13} раз).

Maxim разработала универсальный многоканальный драйвер светодиодной подсветки для автомобильных TFT-LCD дисплеев следующего поколения

По сравнению с конкурирующими решениями MAX20069 позволяет на треть уменьшить размеры конструкции

Maxim в очередной раз разработала уникальное решение, позволяющее легко усовершенствовать автомобильные информационно-развлекательные системы, сделав их более компактными и дешевыми, одно-

временно увеличив размер и разрешающую способность дисплеев. Управляемая по интерфейсу I²C микросхема MAX20069 является первым в отрасли устройством, объединившем на одном кристалле четырехканальный драйвер светодиодной подсветки с выходными токами до 150 мА и четырехканальный источник смещения для тонкопленочных жидкокристаллических (TFT-LCD) матриц. Площадь, занимаемая конструкцией на MAX20069 на печатной плате, на треть меньше по сравнению с ближайшими конкурирующими аналогами.

Стремясь привлечь покупателей дополнительным информационным и развлекательным сервисом, производители постоянно увеличивают размеры автомобильных мони-



торов и объем отображаемых на них данных. Исследователи рынка прогнозируют 39-процентный ежегодный темп прироста рынка 8-дюймовых дисплеев, используемых в приборных панелях, центральных консолях и системах отображения на лобовом стекле. Ожидается также, что скоро на приборных панелях появятся дисплеи с диагональю 12.3 дюйма. Это означает, что для удовлетворения постоянно усложняющихся системных требований разработчикам автомобильных информационно-развлекательных устройств потребуются решения, обеспечивающие высокую точность, гибкость и компактность.

MAX20069 поддерживает экраны большего размера с меньшими размерами пикселя, формируя положительное и отрицательное напряжения аналогового питания, оба из которых необходимы для TFT дисплеев на основе низкотемпературного поликремния, которые обеспечивают более высокое разрешение при меньшей стоимости, чем используемые в настоящее время панели на основе аморфного кремния. Отдавая 150 мА на каждый из четырех каналов драйвера светодиодов, микросхема способна обслуживать не только существующие 8-дюймовые панели, но и дисплеи следующего поколения, требующие больших токов. MAX20069 выпускается в корпусе TQFN с размерами 6 мм × 6 мм и может работать в диапазоне температур окружающей среды от -40 °C до 105 °C.

Основные преимущества MAX20069

• Высокий уровень интеграции:

Объединение на одном кристалле четырехканального источника смещения для TFT-LCD дисплеев и четырех 150-миллиамперных драйверов светодиодной подсветки позволяет уменьшить размеры конструкции.

◦ Одна плата поддерживает панели различных производителей и может управ-

ляться как с помощью резисторов, так и путем программирования по шине I²C, что дополнительно уменьшает размер конечного решения.

◦ По сравнению с ближайшим конкурирующим решением суммарная разрядность необходимых регистров микроконтроллера сокращена на 25%, что снижает требования к производительности и стоимости дисплейного контроллера.

• Технические характеристики:

Диапазон диммирования MAX20069, расширенный вдвое по сравнению с ближайшими конкурирующими решениями за счет использования 10,000 уровней ШИМ-регулируемого частоты 200 Гц, обеспечивает читаемость панели при любых условиях освещения.

• Безопасность и встроенные средства самодиагностики:

MAX20069 способна быстро локализовать проблемы и через простой в использовании интерфейс I²C передать соответствующую информацию управляющему контроллеру, дав ему возможность либо адаптироваться к новым условиям, либо предупредить водителя о неисправности.

• Низкий уровень излучаемых электромагнитных помех:

Высокая частота переключения 2.2 МГц, расширение спектра шумоподобным сигналом и поддержка многофазного режима способствуют снижению уровня излучаемых помех.

Цены и доступность

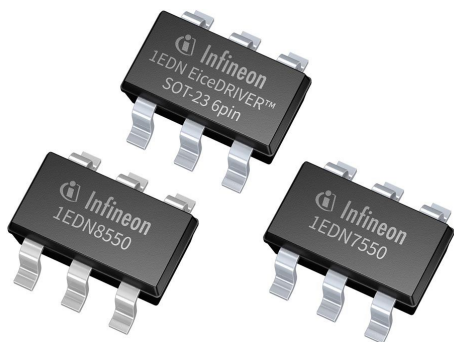
При заказе на веб-сайте Maxim или у авторизованных дистрибьюторов компании одна микросхема в партиях от 1000 приборов будет стоить \$4.40. За \$45 можно также приобрести оценочный набор MAX20069EVKIT#.

Новые драйверы затворов Infineon решают проблему сдвига уровней земли в импульсных источниках питания

Каждый раз, когда включается или выключается MOSFET в импульсном источнике питания, паразитные индуктивности смещают уровень земли. Это может привести к неконтролируемому переключению микросхем драйверов затворов, а в крайних случаях

стать причиной перегрузки мощных MOSFET и выхода из строя источника питания. Для решения этой проблемы Infineon Technologies разработала одноканальные драйверы затворов нижнего плеча 1EDN7550 и 1EDN8550. Оба драйвера затворов принад-

лежат к семейству EiceDRIVER с истинно дифференциальными входами управления, эффективно предотвращающими ложные срабатывания силовых MOSFET. 1EDN7550 и 1EDN8550 могут использоваться в промышленных, серверных и телекоммуникационных импульсных источниках питания, а также в беспроводных зарядных устройствах и электроинструментах.



Драйверы 1EDN7550 и 1EDN8550 устойчивы к статическим смещениям уровней земли до ± 70 В. Безопасная работа микросхем гарантируется при динамических смещениях земли до ± 150 В. Все это возможно без необходимости обрезки контуров земли. Поскольку микросхемы имеют истинно дифференциальные входы, на поведение драйверов оказывает влияние только разность напряжений между двумя входами. 1EDNx550 EiceDRIVER идеально подходят для управления мощными MOSFET, у которых выводы истоков имеют отвод Кельвина. Эти микросхемы драйверов затворов обеспечивают более чем достаточ-

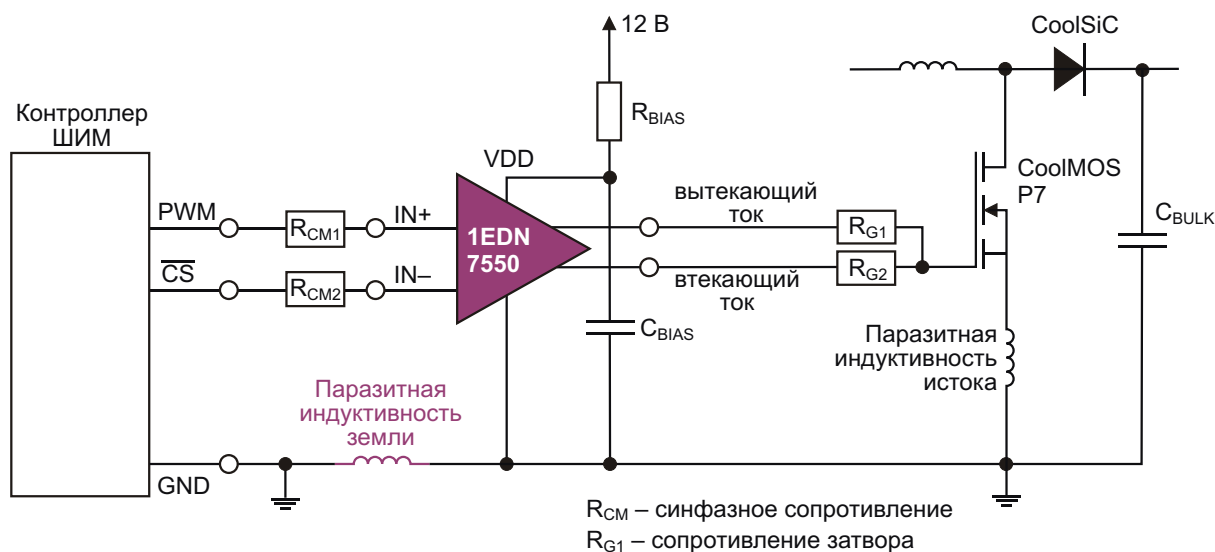
ную устойчивость к смещениям уровня земли, обусловленным паразитными индуктивностями истоков мощных MOSFET. Новые одноканальные микросхемы драйверов затворов дешевле и занимают меньше места, чем традиционные решения на основе микросхем гальванически изолированных драйверов.

Кроме того, семейство 1EDNx550 будет экономически эффективным решением для приложений, где расстояние между микросхемой управления (формирующей управляющие сигналы для драйвера) и микросхемой драйвера затворов больше, чем обычно. Такая ситуация возможна в случае специфических требований к конструкции устройства, особенности технологии изготовления печатной платы или использования дочерних плат. Общее здесь то, что паразитные индуктивности земляной шины являются причиной сдвига уровней земли между управляющей микросхемой и драйвером затворов. Приборы семейства 1EDNx550 не только с успехом решают все эти проблемы, но и сокращают время разработки продукта.

Семейство драйверов нижнего плеча 1EDNx550 выпускается в 6-выводных корпусах SOT-23. По сравнению с традиционными решениями, они позволяют повысить плотность мощности и завершить разработку быстрее и с меньшим расходом времени и денег.

Доступность

Устройства 1EDNx550 семейства EiceDRIVER доступны для заказа в любых количествах.



Микросхема 1EDN7550, управляющая мощным MOSFET на односторонней печатной плате.

ON Semiconductor анонсировала SiC диоды для автомобильных приложений

Меньшие потери и большие скорости переключения обеспечивают высокий КПД, компактные размеры и низкую стоимость решений

ON Semiconductor расширила свое семейство карбидокремниевых (SiC) диодов Шоттки устройствами, созданными специально для тяжелых условий эксплуатации в автомобильном оборудовании. Новые SiC диоды, отвечающие требованиям автомобильного стандарта AEC-Q101, обеспечивают уровень надежности, необходимый для современных автомобильных приложений, и дают многочисленные преимущества, связанные с большой шириной запрещенной зоны.



SiC отличаются от кремниевых устройств лучшей характеристикой переключения и более высокой надежностью. У диодов нет времени обратного восстановления, а коммутационные характеристики не зависят от температуры. Отличные тепловые параметры, повышенная плотность мощности и сниженный уровень излучаемых помех, а также

меньшие размеры и стоимость системы делают SiC приборы привлекательной заменой для высокоэффективных автомобильных приложений.

Новые диоды выпускаются в популярных корпусах для поверхностного монтажа и монтажа в отверстия типов ТО-247, D2PAK и DPAK. 1200-вольтовые диоды первого поколения FFSHx0120 и 650-вольтовые приборы второго поколения FFSHx065 имеют нулевое время обратного восстановления, низкое прямое напряжение, не зависящую от температуры стабильность тока, сверхнизкий ток утечки, высокую перегрузочную способность и положительный температурный коэффициент. Они не только повышают КПД, но и уменьшают размеры требуемых магнитных компонентов за счет большей частоты переключения, обусловленной быстрым восстановлением.

Для соответствия требованиям надежности, предъявляемым к электрооборудованию автомобилей, диоды спроектированы так, чтобы выдерживать большие импульсные токи. Кроме того, они содержат уникальные запатентованные согласующие структуры, повышающие надежность и улучшающие стабильность характеристик. Приборы рассчитаны на работу при температуре перехода от -55°C до $+175^{\circ}\text{C}$.

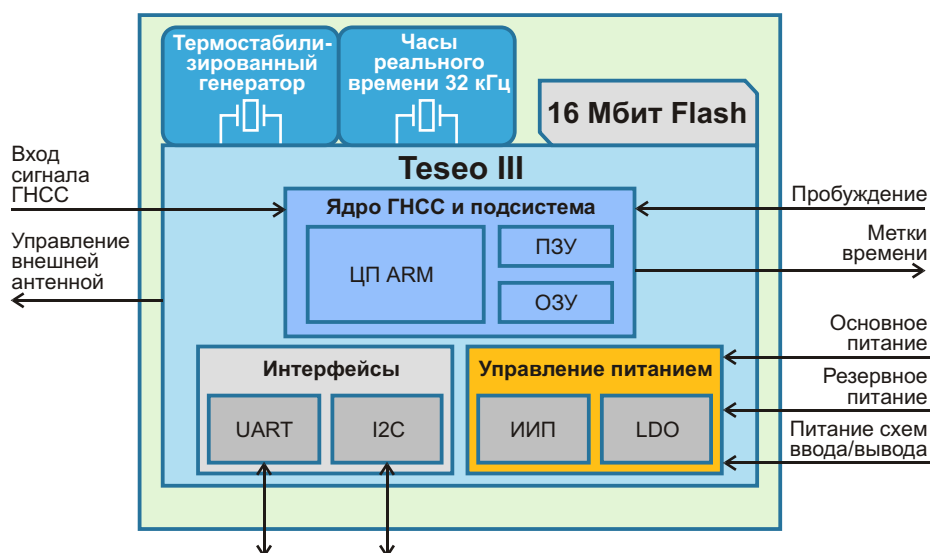
STMicroelectronics представила простой в использовании модуль ГНСС, основанный на чипе Teseo III

STMicroelectronics сделала спутниковый навигационный приемник Teseo III доступным более широкому сообществу разработчиков, представив модуль Teseo-LIV3F, в котором объединены основные функции, необходимые для быстрой разработки приложения и, кроме того, добавлены 16 Мбит Flash памяти для обновления прошивки или регистрации данных без резервной батареи.

Высоко оцененный специалистами в автомобильном и промышленном секторах, приемник сигналов нескольких спутниковых групп

Teseo-LIV3F module
GNSS solution for Industrial and IoT





Блок-схема модуля Teseo-LIV3F.

пировок Teseo III сочетает в себе высокую точность с быстрым откликом и низким энергопотреблением. Теперь модуль Teseo-LIV3F позволяет производителям и небольшим командам инженеров, не обладающим обширным опытом в области разработки радиочастотных устройств, использовать все преимущества Teseo III при создании новых продуктов в промышленном и потребительском сегментах рынка, включая системы спутникового контроля положения транспортных средств, дроны, противокражные устройства, трекеры для животных и системы для таких служб и сервисов, как управление транспортными предприятиями, автоматическое взимание платы за проезд, прокат автомобилей или общественный транспорт.

Простой в использовании 18-выводной модуль размером 9.7 мм × 10.1 мм содержит приемник Teseo III с интегрированной системой управления питанием, интерфейсы UART и I²C, флеш-память, ультрастабильный термостабилизированный кварцевый генератор и часы реального времени 32 кГц. Документация и средства разработки, поставляемые с модулем, содержат все коды на языке Си, необходимые для управления модулем с помощью микроконтроллера STM32, включая использование регистратора данных, одометра и геозонирования для добавления дополнительной функциональности.

Teseo-LIV3F обеспечивает высокий уровень характеристик, включая чувствительность в режиме слежения –163 дБм, точность позиционирования 1.5 м (круговое вероятное отклонение) и низкую мощность потребления (17 мВт в режиме ожидания и 75 мВт в режиме слежения). Сертификаты FCC и CE упрощают тестирование продукции и ускоряют выход на рынок.

Многосистемность модуля гарантирует надежную отказоустойчивую навигацию с доступом к группировкам GPS, GLONASS, Galileo и Bei Dou, а также к Тихоокеанской Квазизенитной спутниковой системе (QZSS). Модуль поддерживает различные технологии, ускоряющий «холодный старт» приемника, в частности, ST Assisted GPS (STAGPS) и Server-Based Assisted-GNSS с прямым доступом к серверу для получения данных эфемерид, если спутники недоступны для быстрого первого определения местоположения. Для повышения точности предусмотрена также поддержка систем дифференциальной коррекции, включая американскую, европейскую, японскую, восточноазиатскую и индийскую спутниковые системы дифференциальных поправок (SBAS), а также систему Радиотехнической Комиссии Морских Сервисов (RTCM).

Модуль Teseo-LIV3F уже доступен потребителям в 18-выводных корпусах LLC.

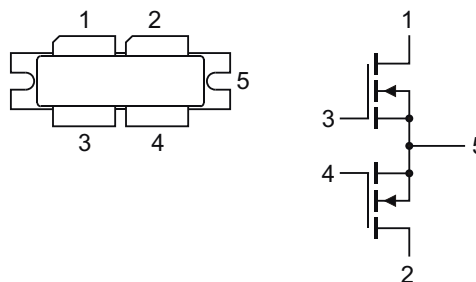
Ampleon анонсировала высокоэффективный 1600-ваттный транзистор для ЧМ радиовещательных передатчиков

Компания Ampleon анонсировала выпуск мощного высоконадежного транзистора BLF189XRA, предназначенного для ЧМ радиовещательных передатчиков диапазона 88 – 108 МГц.



Устройство работает при стандартном для отрасли напряжении питания 50 В, отдавая в нагрузку непрерывную мощность свыше 1600 Вт. Получить такие высокие уровни мощности из одного корпуса SOT539 позволил лучший в своем классе КПД мощности (свыше 82%). Кроме того, используя BLF189XRA, можно при заданной выходной мощности уменьшить количество мощных транзисторов, сократив до минимума размеры и стоимость передатчика.

BLF189XRA является исключительно надежным устройством, выдерживающим несогласование нагрузки с КСВ 65:1, – в ситуации, которая может возникать в жестких условиях эксплуатации или во время процедур технического обслуживания.



Графическое обозначение и упрощенное изображение корпуса транзистора BLF189XRA.

Стабильные производственные процессы Ampleon способствуют поддержанию высокого уровня воспроизводимости характеристик продуктов, что в совокупности с всесторонней поддержкой приложений помогает OEM производителям сократить время, необходимое для вывода их изделий на рынок.

ABLIC выпускает на рынок усилитель с нулевым дрейфом для автомобильных приложений

Компания ABLIC (бывшая Seiko Instruments) начала производство операционного усилителя с нулевым дрейфом S-19630AB, предназначенного для использования в устройствах автомобильной электроники.

Усилитель с нулевым дрейфом постоянно контролирует собственное напряжение смещения и все время автоматически подстраивает его до нуля.

Новая микросхема S-19630AB для автомобильных приложений работает в широком диапазоне напряжений питания от 4.0 В до 36 В при температуре окружающей среды до 125 °С. Усилитель, имеющий низкое напряжение смещения 50 мкВ и дрейф напряжения смещения 25 нВ/°С, потребляет типовой ток 250 мкА.

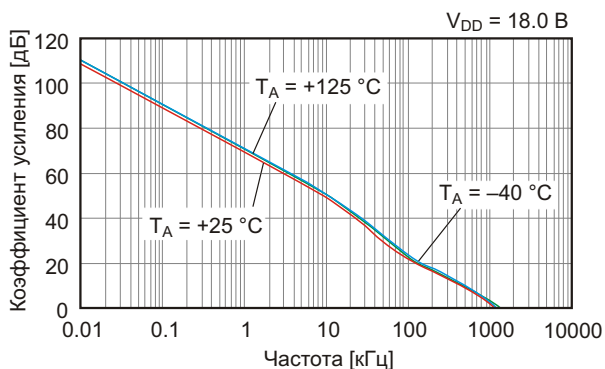
Благодаря схеме компенсации смещения, основанной на уникальной технологии модуляции-демодуляции, разработанной ABLIC, обеспечиваются превосходные низкочастотные характеристики устройства. Кроме того, S-19630AB отвечает требованиям автомо-

Zero-drift Dual Operational Amplifier for Automotive Use
S-19630AB

High-accuracy current detection!

- Wide range** – Operating voltage : 4.0V to 36.0V
- High accuracy** – Input offset voltage : ±50uV max.
- Rail to Rail I/O** – Input offset drift : ±25nV/°C
- Low power** – Current consumption : 250uA/ch

AEC-Q100 in process, PPAP applicable



Зависимость коэффициента усиления от частоты.

бильного стандарта качества AEC-Q100 и соответствует регламенту производственного

процесса PPAR, установленному рабочей группой автотракторной промышленности (AIAG).

Главные особенности

- Широкий диапазон рабочих напряжений;
- Высокая точность, обусловленная низким напряжением смещения и низким дрейфом напряжения смещения;
- Rail-to-Rail входы и выход;
- Обеспечивает высокое качество автомобильного оборудования.

Примеры применения

- Высокоточное измерение тока;
- Мультисенсорные интерфейсы.

Полностью интегрированный выключатель питания STMicroelectronics повысит безопасность и упростит разработку систем

Разработанный STMicroelectronics программируемый электронный выключатель питания STPW12 обеспечивает удобное интегрированное решение для быстрого и безопасного отключения аварийной нагрузки от шины 12 В.

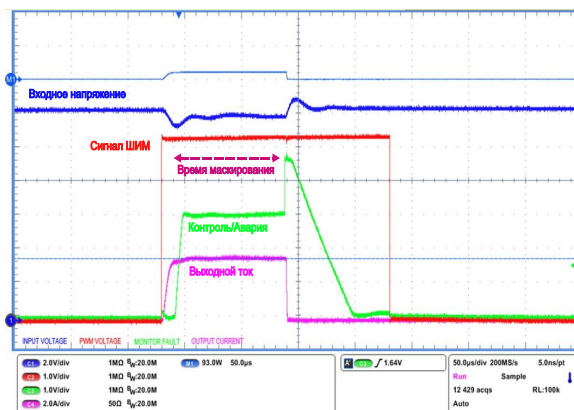
Fully integrated 12V power breaker adds safety and simplifies design



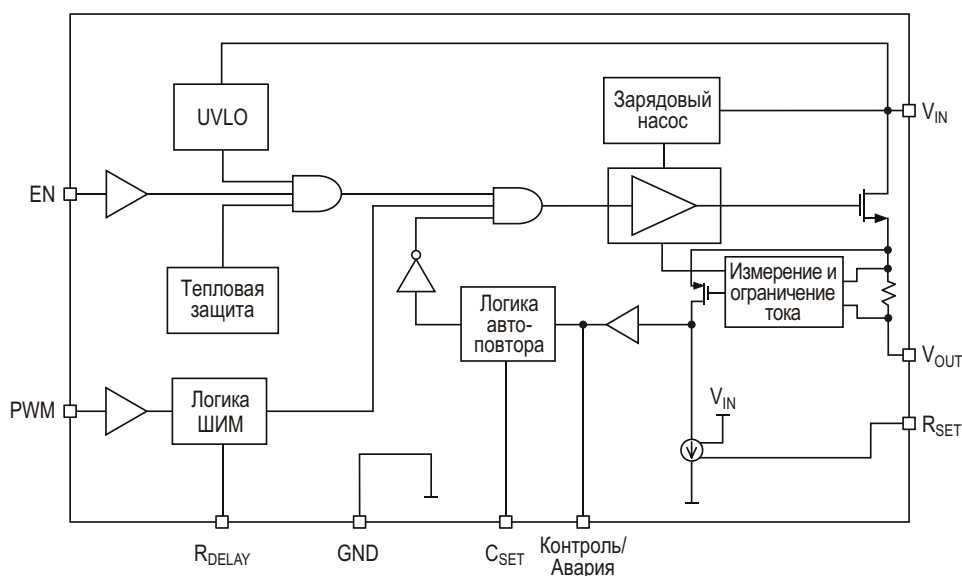
Включаемый между шиной питания и нагрузкой, выключатель STPW12 содержит силовой ключ с низким сопротивлением (50 Ом) и высокоточную схему для измерения мощности в нагрузке. В случае превышения установленного пользователем порога ключ размыкается, о чем информирует систему сигналом на специальном выводе «Контроль/Авария». При нормальной работе на этом выводе присутствует аналоговое напряжение, пропорциональное мощности нагрузки, что позволяет осуществлять непрерывный контроль.

Предусмотрены также такие функции, как автоматический перезапуск после задержки,

устанавливаемой пользователем, и программируемое время маскирования ограничения мощности для предотвращения срабатывания защиты от бросков пускового тока. STPW12 облегчает проектирование безопасных систем и упрощает сертификацию на соответствие таким стандартам, как UL 60730 (Автоматические регуляторы бытового и аналогичного назначения). Это интегрированное решение эффективно заменяет схемы на дискретных компонентах или комбинации таких микросхем, как токоизмерительный усилитель или контроллер горячей замены с MOSFET ключами, обеспечивая лучшую точность, занимая меньше места на печатной плате и снижая количество компонентов, необходимых для каждой защищаемой нагрузки.



Временная диаграмма сигналов при маскировании.



Блок-схема STPW12.

Пороговый уровень мощности и время маскирования ограничения мощности программируются с помощью резисторов. Время задержки автоматического повтора устанавливается внешним конденсатором. Помимо перечисленных внешних компонентов, для создания законченной схемы требуется добавить только входной и выходной конденсаторы.

Режим прямой ШИМ с программируемым временем маскирования для модуляции энергии в нагрузке позволяет гибко управлять внутренним выключателем питания с помощью внешнего сигнала.

В устройстве реализован полный набор защитных функций, включая блокировку при пониженном напряжении (UVLO), отключение при перегреве и ограничение тока короткого замыкания.

STPW12 уже выпускается серийно в корпусе Power SO-8 и в партиях из 1000 приборов продается по цене \$0.95 за штуку.

Основные характеристики

- Измерение входной мощности в реальном времени;

- Диапазон входных напряжений от 10.5 В до 18 В;
- Непрерывный ток 1.5 А (тип.);
- Типовое сопротивление открытого канала Р-канального транзистора 50 мОм;
- Точность порога ограничения мощности 3% (тип.);
- Блокировка при пониженном напряжении;
- Регулируемое ограничение мощности;
- Режим ШИМ;
- Программируемое время маскирования ограничения мощности
- Программируемая задержка автоматического повтора;
- Отключение при перегреве;
- Функция разрешения;
- Ограничение тока короткого замыкания;
- Диапазон рабочих температур перехода от -40 °С до 125 °С;
- Корпус Power SO-8;
- Упрощает процедуры сертификации.

Skyworks выпустила универсальный модуль входного интерфейса LTE для приложений IoT

Skyworks объявила о выпуске модуля SKY68020-11 – входного интерфейса LTE-M/NB-IoT для маломощных приложений Интернета вещей (IoT) с низкой скоростью

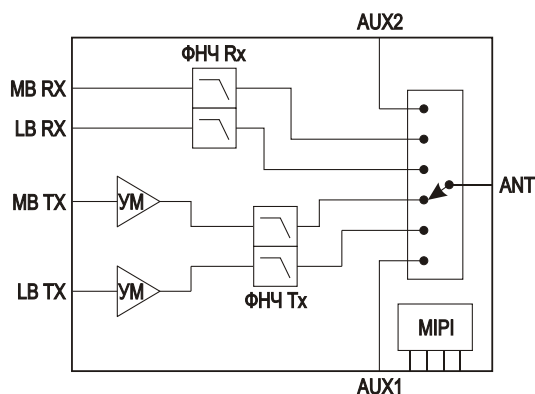
передачи данных. Это современный, многористальный гибридный интерфейсный модуль, обеспечивающий глобальное покрытие диапазонов LTE, и предназначенный для



удовлетворения самых сложных требований сетевых операторов.

Основные особенности микросхемы SKY68020-11

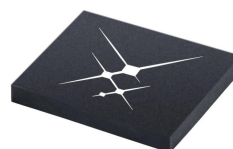
- Широкая полоса частот, поддерживающая более 20 диапазонов LTE и позволяющая с помощью единственного модуля создавать системы для перспективных стандартов LTE-M и NB-IoT, включая полосы B14, B70, B71 и B85;
- Отличные характеристики искажений, отвечающие строгим требованиям серви-



Блок-схема SKY68020-11.

сов Verizon в части уровня второй гармоники в частотной полосе B13 (-50 дБм/МГц);

- Интегрированные усилители мощности (УМ), фильтры в каналах передачи и приема, антенный переключатель и контроллер интерфейса MIPI экономят место на печатной плате;
- Универсальные мощные порты AUX, поддерживающие дополнительные диапазоны, включая устаревшие 2G/3G;
- Сверхнизкий ток утечки (0.4 мкА), требуемый для устройств IoT с батарейным питанием.



Основные характеристики SKY68020-11

- Выходная мощность передатчика: 24 дБм;
- Потребляемый ток: 300 мА (на частоте 782 МГц);
- Напряжение питания: 2.85 В ... 4.5 В;
- Полоса пропускания дополнительных входных портов AUX: 450 МГц ... 2.7 ГГц;
- Потери, вносимые в канале приема: 2 дБ;
- Корпус: 4 мм × 5 мм × 0.9 мм.

Продажи и техническая поддержка

Цена модуля зависит от приобретаемого количества. Подробную информацию можно получить в торговых представительствах Skyworks или на веб-сайте компании.

Toshiba приступает к производству усилителей мощности для автомобильных аудиосистем

Новое устройство с расширенными функциональными возможностями, исключительно устойчивое к скачкам напряжения

Toshiba Electronics Europe приступает к производству нового 4-канального усилителя мощности для автомобильных аудио приложений, отличающегося повышенной устойчивостью к скачкам напряжения, типичным для электроники транспортных средств.

Проверенные технологии Toshiba, лежащие в основе микросхемы TCB503HQ, обеспечили высокую надежность 4-канального усилителя, способного отдавать 50 Вт на



канал в нагрузку 4 Ом. Устройство с расширенными функциональными возможностями поддерживает режимы отключения звука и ожидания, и такие защитные функции, как обнаружение смещения нуля и короткого замыкания, а также повышенного напряжения и перегрева.

Кроме того, TCB503HQ содержит встроенный фильтр, улучшающий устойчивость к высокочастотным шумам, которые могут присутствовать в автомобиле. Этот фильтр также предотвращает генерацию усилителем аномальных шумов, возникающих из-за высокочастотного шума, создаваемого такой бортовой электроникой, как электродвигатели, или же такими устройствами, как смартфоны.

Усилитель сохраняет работоспособность при напряжении питания 6 В, что позволяет использовать его в транспортных средствах, оборудованных старт-стопными системами, приобретающими популярность в последние годы. Благодаря этому также подавляются щелчки звука, которые могут появляться при флуктуациях напряжения бортовой сети.

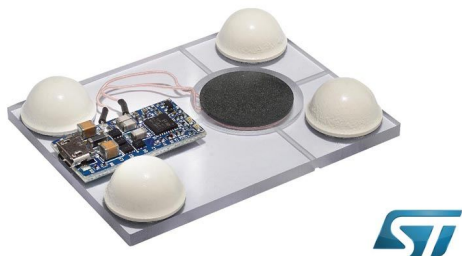
Для улучшения качества звука аудиосистемы может использоваться выходной сигнал детектора клиппирования, управляющий схемами контроля громкости и тембра.

В настоящее время потребителям доступны единичные образцы нового усилителя. Массовое производство планируется развернуть в первом квартале 2019 года.

STMicroelectronics предлагает набор для создания сверхкомпактных станций беспроводной зарядки устройств Интернета вещей и носимых приборов

Готовый к использованию отладочный набор STEVAL-ISB045V1, выпущенный STMicroelectronics, позволит пользователям в кратчайшие сроки разработать ультракомпактное беспроводное зарядное устройство мощностью до 2.5 Вт с миниатюрной катушкой диаметром 20 мм, которое найдет применение для зарядки небольших устройств Интернета вещей и носимых приборов, таких как умные часы, электронные спортивные аксессуары или медицинское оборудование.

Plug-and-play wireless-charging kit for IoT and wearables



Построенный на основе контроллера беспроводной зарядной станции STWBC-WA отладочный набор STEVAL-ISB045V1 содержит готовую к использованию плату передатчика с уже подключенной индукционной катушкой диаметром 20 мм. Программное обеспечение для ПК STSW-STWBCGUI позво-

ляет легко начать работу, чтобы сконфигурировать STWBC-WA и начать в реальном времени получать необходимую информацию, такую как уровень передаваемой мощности, рабочая частота моста, качество детектирования и статус процесса зарядки. Набор также содержит аппаратный ключ для доступа к графическому пользовательскому интерфейсу.

В экосистему поддержки включены сертифицированные оценочные платы, программы и подробная техническая документация, которые позволят быстро разработать самые миниатюрные и эффективные беспроводные зарядные станции для новых быстро растущих рынков интеллектуальных устройств и носимой электроники.

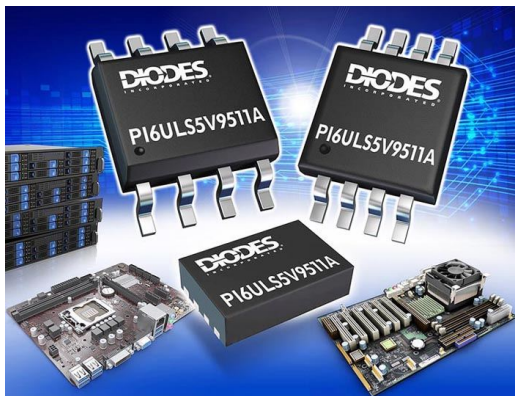
Драйверы, интегрированные в контроллер STWBC-WA, поддерживают как мостовую, так и полумостовую схемы питания антенны. В полумостовом включении можно использовать катушку меньшего диаметра и передавать мощность до 1 Вт. STWBC-WA поддерживает все стандартные функции беспроводных зарядных устройств, включая обнаружение посторонних объектов, активный контроль присутствия для безопасной передачи энергии и замкнутый цифровой контур управления, позволяющий оптимизировать уровень передаваемой мощности для разных условий нагрузки. Контроллер выпускается с двумя

вариантами прошивки, предоставляя пользователям возможность выбора между быстрым созданием решения «под ключ» и самостоятельной настройкой периферии приложения, включая АЦП, UART и порты ввода-вывода, с помощью прикладных интерфейсов.

Отладочный набор STEVAL-ISB045V1 можно приобрести за \$42. Микросхемы контроллеров передатчиков выпускаются серийно в корпусах VFQFPN32 и в партиях из 1000 приборов продаются по цене \$2.82 за штуку.

Двунаправленный буфер компании Diodes обеспечивает автоматическое подключение и изоляцию последовательных шин при горячей замене оборудования

Компания Diodes представила микросхему буфера I²C/SMBus PI6ULS5V9511A. Устройство предназначено для горячей замены линейных карт в постоянно включенном сетевом оборудовании и поставляется в корпусах нескольких типов.



Стоечные системы позволяют в серверах Интернета, сетевом и телекоммуникационном оборудовании использовать такие стандарты, как PCI/cPCI, VME и AdvancedTCA. Эти критические системы должны обеспечивать коэффициент готовности не менее 99.999%, что делает неприемлемым длительное техническое обслуживание и незапланированные простои. Горячая замена или добавление и удаление линейных плат без выключения питания широко используются для поддержания непрерываемой работы этих систем, однако современные чувствительные высокоскоростные последовательные коммуникационные шины проектировались без учета возможности горячей замены.

Именно для таких приложений Diodes разработала микросхему PI6ULS5V9511A, обеспечивающую защиту, необходимую для горячей замены карт, в которых используются последовательные шины, подобные I²C и

SMBus. Микросхема является эффективным двунаправленным буфером между сигналами карты SDA и SCL и шинами включенной системы. Интегрированные схемы управления обнаруживают активность шины, позволяя PI6ULS5V9511A поддерживать электрическую изоляцию между работающей системой и линейной картой до тех пор, пока она не идентифицирует команду останова или неактивное состояние системы, и в этот момент микросхема переключается на сигналы, не вызывая конфликтов на шине или нарушений целостности данных. Это исключает возможность повреждения шины во время установки и извлечения карты.

Для уменьшения времени нарастания на всех выводах данных используются специальные аппаратные ускорители, а технология предварительного заряда минимизирует токи, необходимые для заряда паразитных емкостей линий данных. Благодаря большой нагрузочной способности, PI6ULS5V9511A также является эффективным буфером для разветвления портов I²C/SMBus.

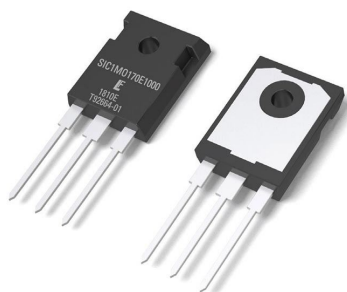
Микросхема PI6ULS5V9511A имеет выход READY (ГОТОВ), высокий уровень которого информирует систему об установлении соединения, а также вход ENABLE (РАЗРЕШЕНИЕ) с активным высоким уровнем, который может использоваться для изоляции двух сторон двунаправленного буфера. Прибор выдерживает разряды модели человеческого тела более 4000 В, что превышает значение, регламентированное стандартом JESD22-A114.

PI6ULS5V9511A выпускается в корпусах трех типов, отвечающих различным требованиям разработчиков, создающих устройства со строгими ограничениями по объему. Это корпуса SO-8(W), MSOP-8(U) и самый миниатюрный – UDFN-8(ZW).

Littelfuse анонсирует 1700-вольтовый SiC MOSFET с сопротивлением канала 1 Ом

Позволяет создавать высокочастотные высокоэффективные системы управления питанием таких приложений, как электрические и гибридные транспортные средства, датацентры и вспомогательные источники питания

Расширяя свой портфель SiC MOSFET, компания Littelfuse представила новый 1700-вольтовый прибор LSIC1MO170E1000. LSIC1MO170E1000 стал важным дополнением к 1200-вольтовым SiC MOSFET и диодам Шоттки, уже выпускаемым Littelfuse. Конечные пользователи получают ощутимую выгоду от более компактных и энергоэффективных систем и, кроме того, от теоретически более низких эксплуатационных издержек.



Высокий КПД, обеспечиваемый технологией SiC MOSFET, даст множество преимуществ электрическим и гибридным транспортным средствам, датацентрам и вспомогательным источникам питания. По сравнению с другими Si IGBT, имеющими аналогичные параметры, LSIC1MO170E1000 предоставляет целый ряд возможностей оптимизации системного уровня, включая более высокий КПД, увеличенную плотность мощности, сниженные требования к охлаждению и, потенциально, сокращение системных затрат.

При сравнении с другими SiC MOSFET-устройствами ведущих производителей отрасли новые транзисторы Littelfuse либо не уступают им по любому из основных параметров, либо превосходят их. В число типичных областей применения LSIC1MO170E1000 входят:

- Солнечные инверторы
- Импульсные и бесперебойные источники питания;
- Драйверы электродвигателей;
- Высоковольтные DC/DC преобразователи;
- Устройства индукционного нагрева.

Новые 1700-вольтовые SiC MOSFET с сопротивлением канала 1 Ом характеризуются следующими основными особенностями:

- Параметры, оптимизированные для высокочастотных высокоэффективных приложений;
- Чрезвычайно низкие значения заряда затвора и выходной емкости;
- Низкое сопротивление затвора.

Доступность

SiC MOSFET LSIC1MO170E1000 в корпусах TO-247-3L отгружаются в количествах, кратных 450, упакованными в пластиковые пеналы. Заказать образцы транзисторов можно у любого авторизованного дистрибьютора Littelfuse.

Qi-совместимая микросхема STMicroelectronics обеспечивает ускоренную беспроводную передачу мощности до 15 Вт

Выпущенный STMicroelectronics (ST) 15-ваттный передатчик STWBC-MS для устройств беспроводной зарядки может управлять несколькими зарядными катушками, делая процесс зарядки менее зависимым от точности расположения заряжаемого устройства. Устройство, характеристики которого соответствуют новейшей спецификации 1.2.4 стандарта Qi, является первым передат-

чиком, разработанным специально для поддержки топологии Qi MP-A15 EPP (Extended Power Profile – расширенный профиль мощности). Помимо обнаружения пригодного приемника и выбора наиболее эффективной катушки для передачи энергии, микросхема посредством двунаправленной связи с приемником обеспечивает расширенное обнаружение посторонних объектов. STWBC-MS

15W Qi®-compliant transmitter
for fast and stable multi-coil wireless charging



поддерживает также запатентованную STMicroelectronics технологию быстрой зарядки – расширение стандарта, принятое ведущими изготовителями смартфонов.

Для гарантированно быстрой и стабильной зарядки всех типов устройств STWBC-MC контролирует токи и напряжения катушек. Благодаря интеграции DC/DC контроллера, микросхема передает в катушку требуемую мощность на строго фиксированной частоте, минимизируя воздействие на другие внутренние системы смартфонов и планшетов. Учитывая намерение ЕС расширить сферу действия Директивы о радиооборудовании (RED) на передатчики беспроводной зарядки и ограничить излучение магнитного поля на частотах выше 145 кГц до –5 дБм, низкий уровень помех, излучаемых STWBC-MC, облегчает ее соблюдение.

Запатентованная ST технология трехканальной модуляции для обмена между передатчиком и приемником повышает устойчивость к помехам и снижает ток покоя микрос-

хемы, минимизируя потери энергии в те периоды, когда зарядка не выполняется.

Быстро приступить к созданию проекта разработчикам помогут оценочный набор STEVAL-ISB047V1 для микросхемы STWBC-MC и графический интерфейс пользователя STSW-STWBCGUI, поддерживающий микросхемы передатчиков STWBC компании ST. Графический интерфейс может использоваться для загрузки специализированных прошивок в STWBC-MC, а также для контроля и тонкой настройки параметров.



Оценочный набор передатчика трехкатушечного 15-ваттного беспроводного зарядного устройства стандарта Qi на основе микросхемы STWBC-MC.

Микросхемы STWBC-MC освоены в массовом производстве и в партиях из 1000 приборов продаются по ценам, начинающимся от \$3.375 за штуку. Оценочный набор STEVAL-ISB047V1 можно купить на сайте STMicroelectronics за \$170.

Зачем нужен трансформатор в импульсном преобразователе электрической энергии?



Часть 1

Александр Русу, Одесса, Украина

Схем импульсных преобразователей электрической энергии очень много. Понижающая, повышающая, инвертирующая, прямая, обратная, с выводом средней точки трансформатора (Push-Pull), полумостовая, мостовая и даже «косомостовая» (двухтранзисторная) – в них можно легко потеряться и «утонуть» даже опытному специалисту, не говоря уже о новичках. При этом все они решают одну и ту же задачу – преобразование напряжения одной величины в одно или несколько напряжений другого уровня. Кроме этого, иногда они еще обеспечивают и гальваническую развязку – электрическую изоляцию входных цепей от выходных. Но зачем так много схем? Неужели нельзя придумать одно универсальное решение, которое можно было бы использовать в любых ситуациях?

К сожалению, нельзя. Хотя бы потому, что кроме коэффициента передачи по напряжению и существования гальванической развязки, импульсный преобразователь имеет еще несколько параметров, основными из

которых являются габариты, масса, КПД и стоимость. И тут уже на первый план выходит конкретная задача, которая стоит перед разработчиком. В одних случаях преобразователь должен быть компактным и легким, в других – дешевым, а в третьих – иметь максимальный КПД.

Области применения и принципы работы всех без исключения популярных схем преобразователей очень хорошо описаны в технической литературе. Но вот почему эти схемы имеют именно такой вид? Есть ли для разработчика «возможности маневра» – нестандартной модификации схемы для еще лучшего решения поставленной задачи? Для ответов на эти вопросы необходимо досконально разбираться в сложной взаимосвязи технических характеристик и энергетических процессов, происходящих при импульсном преобразовании электрической энергии, а это, к сожалению, не так просто.

Рассмотрим, например, компьютерный блок питания АТХ (Рисунок 1). В нем переменное напряжение сети преобразуется вход-

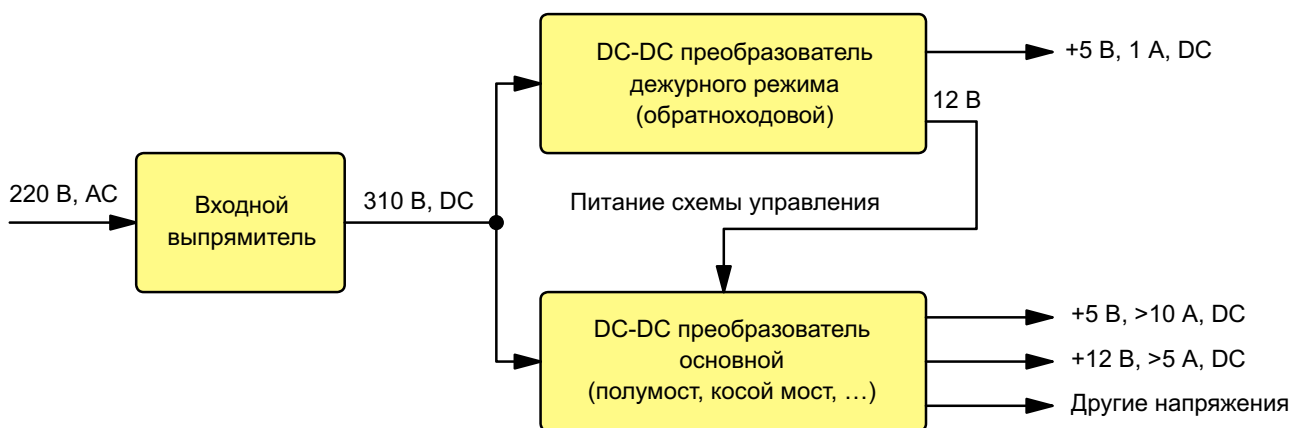


Рисунок 1. Очень упрощенная структурная схема блока питания АТХ.

ным выпрямителем в постоянное величиной около 300 В. Потом из него двумя импульсными DC-DC преобразователями формируются постоянные напряжения необходимых уровней, основными из которых являются +5 В и +12 В. (Предвидя возможную критику, сразу обращаю внимание читателей, что эта статья не о компьютерных блоках питания, поэтому структурная схема очень упрощена).

Почему используются два преобразователя – понятно интуитивно: преобразователь дежурного режима питает схемы компьютера, которые должны работать круглосуточно, например, сетевую плату с возможностью дистанционного управления, а основной преобразователь – только тогда, когда это необходимо. Но почему преобразователь дежурного режима построен по простой обратноходовой схеме, а основной – по более сложной, например, полумостовой? Обе схемы преобразуют входное постоянное напряжение 300 В в 5 В и 12 В (и другие необходимые напряжения) и теоретически могут обеспечить любое количество электрически изолированных выходных каналов с любыми уровнями напряжений. Но полумостовая схема намного сложнее обратноходовой. Она содержит больше индуктивных и полупроводниковых элементов, имеет более сложную схему управления и теоретически должна быть более дорогой и менее надежной. Почему же тогда основной преобразователь в компьютерном блоке питания сделан по полумостовой, а не по обратноходовой схеме?

Ответ на этот вопрос и будет получен в этой статье, которая является первой частью своеобразного итога цикла, уже опубликованных в журнале РадиоЛоцман материалов

[1 – 6]. При необходимости читатель в любой момент может с ними ознакомиться, а для желающих более основательно разобраться в сути вопроса предлагаются более «тяжелые» статьи, опубликованные в рецензируемых научных журналах [7, 8].

Чем отличается дроссель от трансформатора?

Я уверен, специалистам уже известно, что схема силовой части преобразователя выбирается на основе его мощности. В приведенном примере (Рисунок 1) мощность обратноходового преобразователя дежурного режима равна приблизительно 5 Вт, а вот мощность основного начинается от 200 Вт и может превышать 1 кВт для «серьезных» системных блоков. Но ведь обратноходовая схема не имеет теоретического ограничения на уровень максимальной мощности. Почему же тогда очень сложно найти обратноходовой преобразователь мощностью более 200 Вт? Давайте разбираться.

Для того чтобы изменить параметры электрической энергии, например, величину напряжения, необходимо преобразовать эту энергию в какой-нибудь другой вид, а затем снова превратить в электричество. С наименьшими потерями это можно реализовать, передав электрическую энергию через магнитное поле, и на сегодняшний день существует всего два прибора, которые позволяют это сделать наиболее просто и эффективно: дроссель и трансформатор. Эти приборы практически идентичны по своей конструкции и отличаются только режимами работы. Трансформатор пропускает энергию «сквозь

себя», не накапливая ее в магнитном поле, а дроссель работает по принципу «взял-сохранил-отдал» [1]. Поэтому у трансформатора токи обмоток, связанные с первичными и вторичными цепями, протекают одновременно, а у дросселя – в разные интервалы времени.

Это приводит к тому, что трансформатор преобразует энергию непрерывно, а дроссель – порциями. Поскольку энергия, преобразуемая дросселем, должна накапливаться в магнитопроводе, его объем V должен удовлетворять условию [1]

$$V = S_C L_{CP} \frac{2 \mu_0 \mu_{ЭКВ} P}{f B_{MAX}^2} \quad (1)$$

где

S_C и L_{CP} – соответственно, площадь поперечного сечения и средняя длина магнитной линии магнитопровода;

$\mu_0 = 1.257 \cdot 10^{-6}$ Гн/м – магнитная проницаемость вакуума;

$\mu_{ЭКВ}$ – эквивалентная магнитная проницаемость магнитопровода, учитывающая все особенности его конструкции, в том числе и наличие немагнитных зазоров;

B_{MAX} – максимальная индукция в магнитопроводе;

P – преобразуемая мощность (чем она отличается от мощности преобразователя описано в [1]);

f – частота преобразования.

Однако кроме магнитопровода дроссель и трансформатор содержат еще и обмотки, которые необходимо разместить в окне площадью S_O . В [6] было показано, что площадь, занимаемая обмоткой в окне, прямо пропорционально количеству витков, которое, в свою очередь, зависит от площади поперечного сечения магнитопровода S_C . Площади окна и поперечного сечения настолько взаимосвязаны, что и для индуктивных элементов существуют специальные формулы, позволяющие приблизительно оценить необходимо значение произведения $S_C S_O$ в зависимости от конкретной задачи. Для дросселя такая формула была получена в [6]:

$$S_C S_O = \frac{2P}{k_C k_O J B f} \sqrt{\frac{K_{1_MAX}}{3}} \sqrt{\frac{K_{2_MAX}}{3}}, \quad (2)$$

где

k_C, k_O – соответственно, коэффициенты заполнения магнитопровода и окна активным материалом;

J – плотность тока в обмотках;

B – размах магнитной индукции;

K_{1_MAX}, K_{2_MAX} – соответственно, относительные максимальные длительности первого и второго этапов преобразования [6].

Получим аналогичную формулу для трансформаторов. Для упрощения представим, что трансформатор работает с напряжениями прямоугольной формы (Рисунок 2).

В окне трансформатора должны разместиться как минимум две обмотки с количеством витков, соответственно, N_1 и N_2 . Необходимую площадь сечения окна можно определить по формуле

$$S_O = \frac{N_1 I_1}{J_1} + \frac{N_2 I_2}{J_2}, \quad (3)$$

где I_1, I_2, J_1, J_2 – соответственно, действующие значения и плотности токов первичной и вторичной обмоток.

Поскольку у трансформатора токи первичной и вторичной обмоток протекают одновременно, то, согласно закону полного тока, их намагничивающие силы должны компенсировать друг друга (более подробно об этом рассказано в [4]). Считая, что ток намагничивания пренебрежимо мал по сравнению с токами, создаваемыми нагрузками, можно записать $N_1 I_1 = N_2 I_2$. Поэтому при одинаковых плотностях тока в обмотках ($J_1 = J_2 = J$) формула (3) примет вид

$$S_O = 2 \frac{N_1 I_1}{J}. \quad (4)$$

Из формулы (4) видно, что, также как и для дросселей, для трансформаторов площадь, занимаемая обмоткой в окне зависит от количества витков, зависящего, в свою очередь, от площади поперечного сечения магнитопровода S_C [6]:

$$N_1 = \frac{U_1 t}{S_C B}, \quad (5)$$

где U_1 – среднее значение напряжения $u_1(t)$, приложенного к первичной обмотке в течение

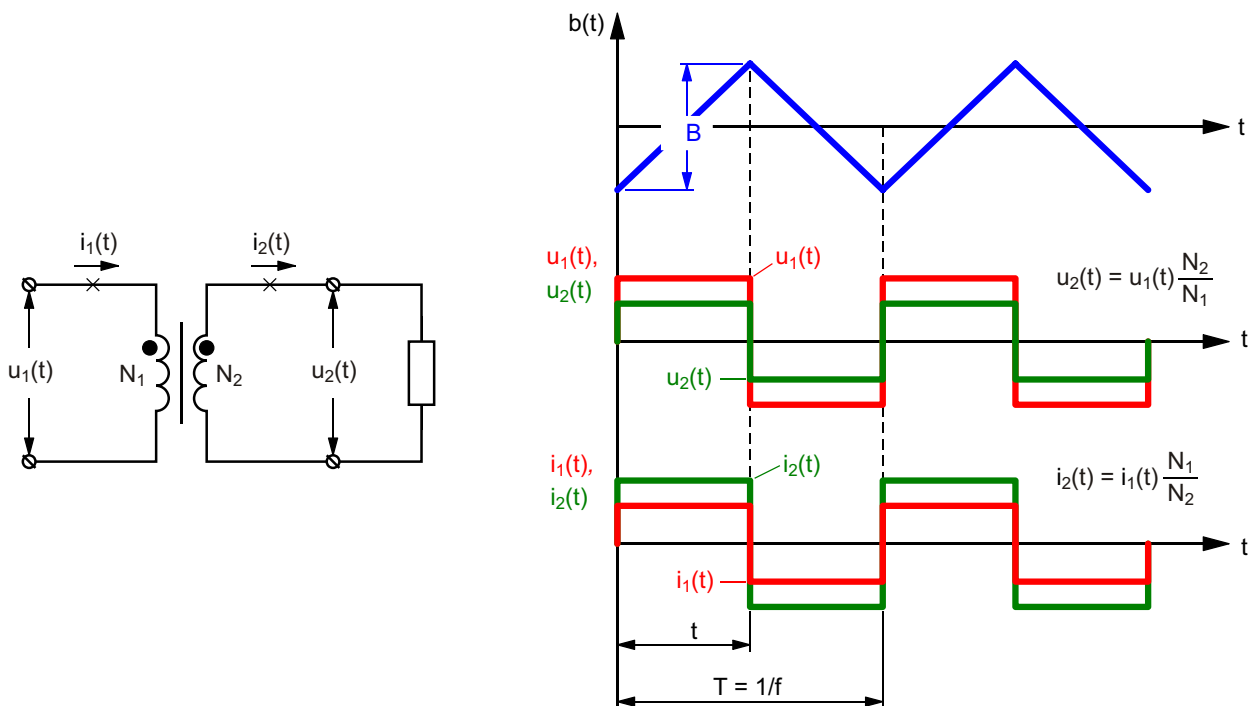


Рисунок 2. Режим работы трансформатора.

времени t и приводящее к изменению магнитной индукции на величину B (Рисунок 2).

Подставив (5) в (4) получим формулу, с помощью которой можно определить минимально необходимое значение произведения $S_c S_o$ для трансформатора:

$$S_c S_o = \frac{2U_1 I_1 t}{B J} \quad (6)$$

При прямоугольной форме напряжений и токов (Рисунок 2) и отсутствии потерь произведение $U_1 I_1$ можно считать приблизительно равным преобразуемой трансформатором мощности ($P = U_1 I_1$). Кроме того, время t , за которое магнитная индукция успевает измениться на величину B , равно половине периода входного напряжения ($t = 0.5T = 0.5/f$, где f – частота работы трансформатора). Таким образом, для трансформатора, с учетом неполного заполнения магнитопровода и окна, соответственно, магнитным и проводящим материалами, минимальное значение произведения $S_c S_o$ должно удовлетворять условию:

$$S_c S_o = \frac{P}{k_c k_o J B f} \quad (7)$$

Сравнивая формулы (2) и (7) видим, что при одних и тех же условиях (равенстве коэффициентов заполнения сердечника k_c и окна k_o , плотности тока J , размахе магнитной индукции B , рабочей частоте f и преобразуемой мощности P) для дросселя требуется магнитопровод в два раза больший, чем для трансформатора. (Скобки в формуле (2), учитывающие форму токов обмоток при работе преобразователя в граничном режиме, в лучшем случае дадут уменьшение $S_c S_o$ всего на 5...10%). **РЛ**

Список источников

1. Русу А.П. «Откуда появились базовые схемы преобразователей»
2. Русу А.П. «Почему импульсные преобразователи "не любят" "легкую" нагрузку»
3. Русу А.П. «Почему обмотки дросселя обратногоходового преобразователя могут иметь разное число витков»
4. Русу А.П. «Может ли ток в обмотке дросселя измениться мгновенно?»
5. Русу А.П. В каком режиме должен работать магнитопровод дросселя импульсного преобразователя? // Радиолюцман – 2018. – №5. – С.26 – 30 (Часть 1). – №6. – С.26 – 30 (Часть 2).
6. Русу А.П. Как определить размеры магнитопровода дросселя импульсного преобразователя?

- ля // Радиолюцман – 2018. – №7. – С.30 – 33 (Часть 1). – №8. – С.24 – 27 (Часть 2).
7. Кадацкий А.Ф., Русу А.П. Анализ принципов построения и режимов работы импульсных преобразователей электрической энергии // Практическая силовая электроника. – 2016. – №2(62). – С.10 – 24.
8. Kadatsky A.F., Rusu A.P. Determination of the necessary inductor core dimensions for switching electrical energy converters // Наукові праці ОНАЗ ім. О.С. Попова. – 2018. – №1. – С. 125–134.
9. Ferrites and accessories. SIFERRIT material N87. – Epcos. – 2006. – 7с.

Окончание в следующем номере

Использование накопителей энергии для измерения энергопотребления в реальном времени

Часть 2

Окончание. Начало в номере 08-2018

Alfredo Medina и Mohamed Ismail

EDN

Контроль энергопотребления приложений с PIMC

Для продления срока службы батареи крайне важно контролировать шины напряжения микросхемы управления питанием (power management integrated circuit – PIMC) и определять характеристики системы, основываясь на количестве потребляемой энергии. Диагностика накопления энергии может использоваться для выявления системных блоков, потребляющих наибольшую мощность, чтобы позволить микроконтроллеру оптимизировать распределение питания в случае, когда системный блок расходует значительную часть оставшейся емкости батареи.

Типовая схема мониторинга энергопотребления приложения с использованием аккумулятора энергии MAX34407 и PIMC MAX77650 показана на Рисунке 6. MAX77650 содержит многоканальный преобразователь,

которому для формирования напряжений на трех понижающе-повышающих выходах требуется всего один дроссель. В состав PIMC включен также аналоговый мультиплексор, с помощью которого можно получить информацию о состоянии или статусе заряда батареи, такую как напряжение или ток. Добавление в схему аккумулятора энергии, подобного MAX34407, позволяет легко измерить энергопотребление дополнительных питающих шин и обеспечить центральный процессор необходимой обратной связью.

Контроль энергопотребления системы

В системах с высокими требованиями к надежности питания не могут использоваться PIMC с ограниченными возможностями. В подобных системах питание критически важных системных нагрузок обеспечивается несколькими преобразователями. Контроль

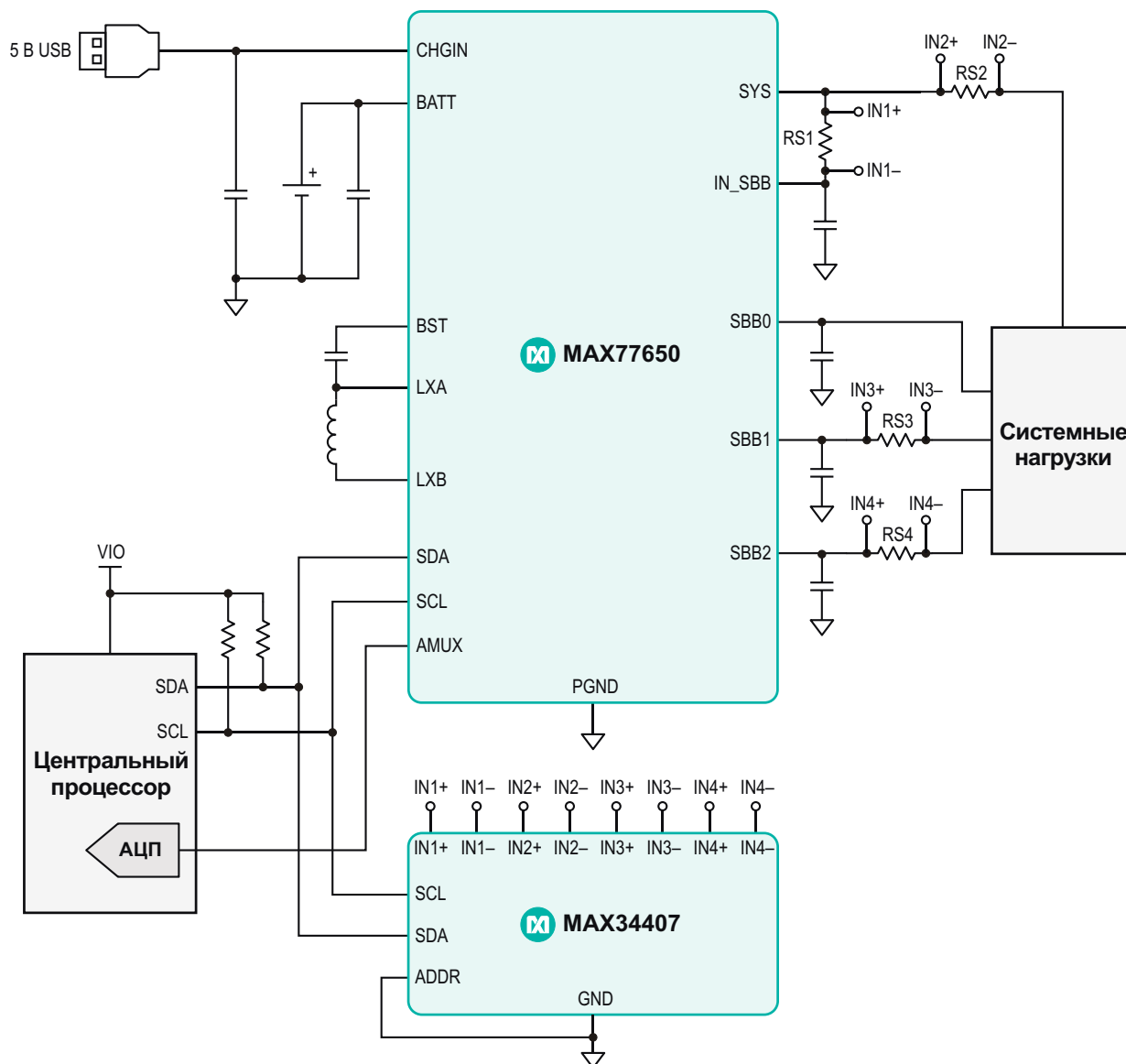


Рисунок 6. Контроль энергопотребления PMIC.

аккумулированной энергии также может быть использован для оптимизации эффективности системы за счет управления нагрузками в соответствии с доступностью мощностью источника.

Типовая схема системы питания, в которой мониторинг критически важных нагрузок выполняется с помощью MAX34407, показана на Рисунке 7. К схеме подключена шина входного напряжения для измерения входной мощности системы. Кроме того, для определения КПД системы и защиты мощных выходов контролируются питающие шины с наибольшим потреблением мощности. Важно отметить, что, поскольку преобразователи могут располагаться на большом рас-

стоянии от MAX34407, необходимо обеспечить правильную разводку печатной платы, чтобы помехи от работы преобразователей не влияли на результаты измерений мощности. Вопросы проектирования печатной платы рассмотрены ниже в данной статье.

Контроль энергии на этапе создания прототипа

В условиях современного конкурентного рынка решающее значение имеет высокая скорость разработки, поэтому все более востребованными становятся приложения, которые могут быть реализованы быстро и легко. Многие разработчики для быстрого создания

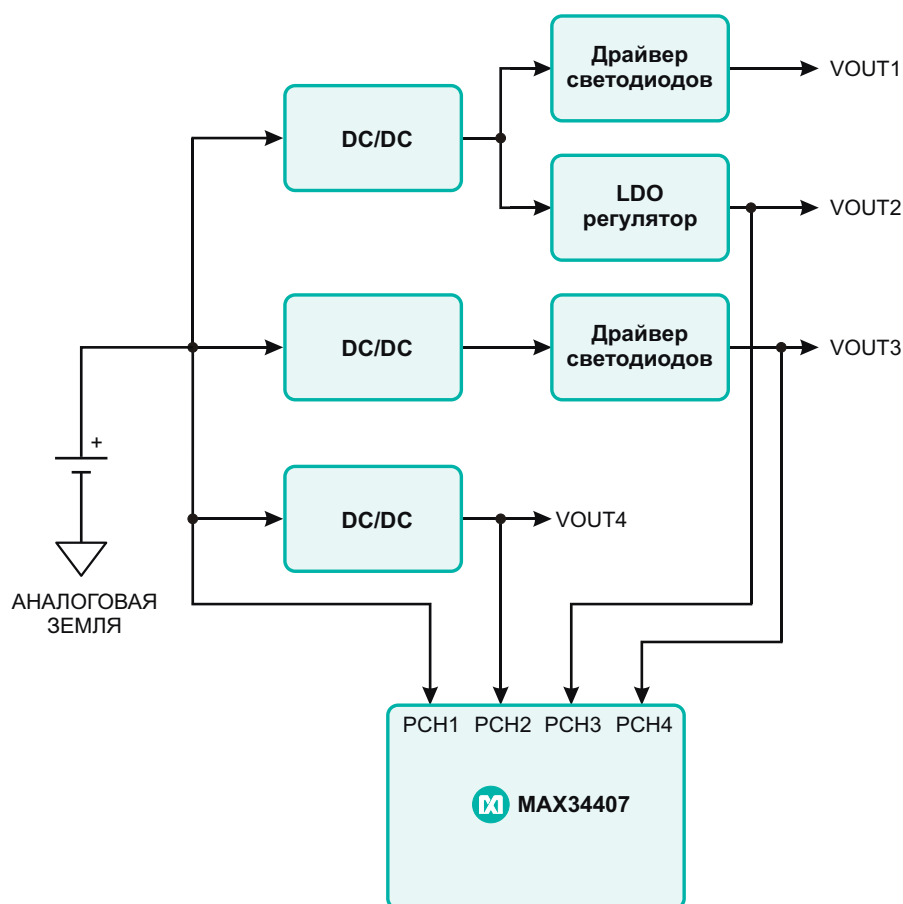


Рисунок 7. Контроль энергопотребления системы.

прототипа используют микроконтроллерные платформы, такие как ARM mbed, Arduino, Raspberry Pi и прочие, которые могут быть легко расширены с помощью дочерних плат, предоставляющих дополнительные аппаратные функции, отсутствующие в базовой конфигурации платформы. Функцию аккумуляции энергии можно использовать для контроля характеристик прототипа, чтобы ускорить процесс разработки.

Дополнительная плата аккумулятора энергии позволяет измерять энергопотребление любой системной шины питания на этапе разработки проекта. Это обеспечивает простой способ оценки эффективности программного обеспечения, датчика и преобразователя, или общего энергопотребления любого системного блока. Измерительные резисторы и клеммные колодки, размещенные на дополнительной плате, позволяют определять энергопотребление отдельных модулей. В качестве альтернативы токоизмерительные резисторы можно устанавливать не на дополнительных платах, а на платах прототи-

па. Каким бы ни было приложение, использование аккумулятора энергии позволит уже на этапе проектирования получить важные данные о потреблении мощности.

Печатная плата и помехоподавляющие фильтры

В любом измерительном приложении разводка печатных проводников имеет решающее значение для минимизации погрешности измерений. Кроме того, контроль энергопотребления требует размещения компонентов вблизи импульсных преобразователей, помехи от которых будут вызывать ошибки измерений. Поэтому крайне важно уменьшить уровень наводимых помех путем грамотной разводки печатной платы. Например, при правильном выполненном подключении Кельвина две токоизмерительные линии должны иметь одинаковую длину и проходить параллельно друг другу на минимальном расстоянии. В случаях, когда шум неизбежен, на входах монитора мощности могут быть

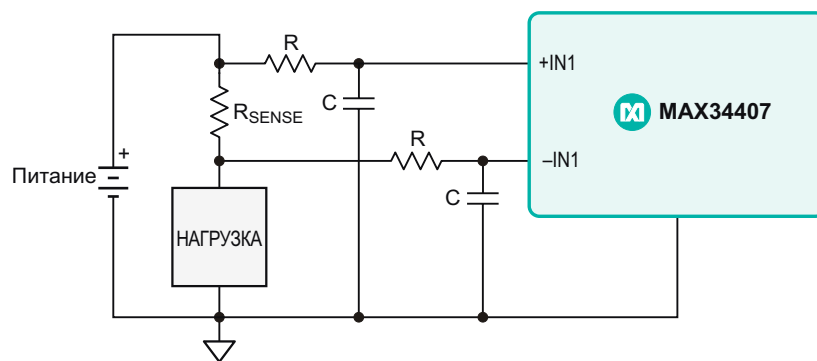


Рисунок 8. Фильтр синфазной помехи.

установлены фильтры, подавляющие как синфазные, так и дифференциальные шумы.

MAX34407 выполняет измерения в цепи верхнего плеча, что делает микросхему чувствительной к синфазным помехам, поэтому, если в системе присутствует значительный уровень синфазных шумов, может потребоваться дополнительная фильтрация сигнала. Для подавления нежелательных шумов последовательно с токоизмерительными входами включаются RC-фильтры. Один из вариантов синфазного фильтра, состоящего из двух идентичных RC-цепочек в каждой токоизмерительной линии, показан на Рисунке 8. Эти цепочки образуют эффективные фильтры нижних частот синфазных сигналов. Поскольку резисторы фильтра включены в измерительные линии последовательно, для предотвращения смещения при измерении мощности они должны быть хорошо согласованы. По этой причине для фильтров должны выбираться резисторы с допустимыми отклонениями сопротивлений 1% или меньше. Кроме того, чтобы не вносить дополнительную погрешность, сопротивления резисторов фильтра должны быть намного

меньше входного сопротивления аккумулятора энергии. Полюсы фильтров выбираются таким образом, чтобы они были намного ниже частоты выборки Найквиста аккумулятора. Определить положение полюса фильтра синфазной помехи можно с помощью формулы

$$f_p = \frac{1}{2 RC}.$$

Из-за наличия внутренних переключений входной ток источников питания достаточно зашумлен, что приводит к появлению дифференциальной помехи на входе аккумулятора энергии, проникающей через токоизмерительный резистор верхнего плеча. Дифференциальный шум может быть ослаблен дифференциальным фильтром, показанным на Рисунке 9. Так же, как и в синфазном фильтре, резисторы дифференциального фильтра должны быть хорошо согласованы, их сопротивление должно быть намного меньше входного сопротивления измерителя тока, а полюс дифференциального фильтра должен быть ниже частоты Найквиста аккумуля-

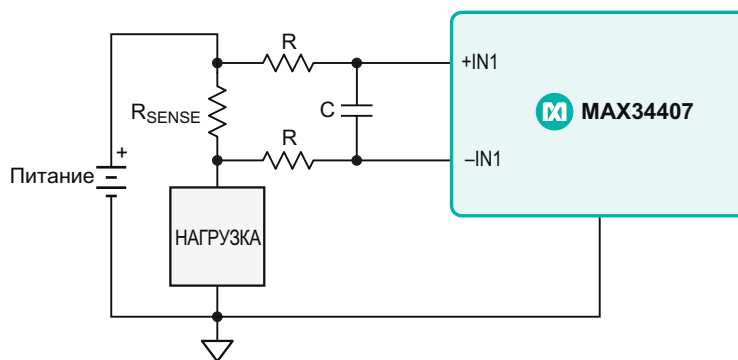


Рисунок 9. Фильтр дифференциальной помехи.

мулятора энергии. При последовательном соединении двух резисторов и конденсатора полюс дифференциального фильтра для сигнала между входами +IN1 и -IN1 MAX34407 можно определить по формуле

$$f_p = \frac{1}{4 RC}$$

Для подключения аккумулятора энергии, расположенного вне платы, необходимо использовать витую пару. Это относится к таким приложениям, как mbed или шилды Arduino, где измерение мощности производится удаленно. В типичной конфигурации к выводам токоизмерительного резистора подключается витая пара, которая уменьшает площадь петли между двумя измерительными проводами, эффективно снижая уровень помех. Кроме того, индуктивная связь между проводами витой пары снижает уровень дифференциальных помех. Таким образом, при дистанционном измерении мощности в нагрузке необходимо использовать витую пару.

Заключение

Аккумуляция энергии является желательной функцией в любой системе, требующей защиты или оптимизации КПД. Рассмотренные вопросы актуальны для систем как большой, так и малой мощности, поскольку и в том, и в другом случае необходимо определять уровень энергопотребления по критическим системным шинам. Кроме того, аккумуляция энергии специальными аппаратными средствами высвобождает много процессорного времени, которое понадобилось бы при использовании традиционных мониторов питания. В целом, эти аккумуляторы энергии обеспечивают телеметрический контроль системных блоков, позволяя разработчику принимать решения, основанные на оценке характеристик их энергопотребления. **РЛ**

Материалы по теме

1. [Datasheet Maxim Integrated MAX34407](#)
2. [Datasheet Maxim Integrated MAXM17504](#)
3. [Datasheet Maxim Integrated MAX77650](#)

В слаботочных приложениях источник опорного напряжения лучше стабилитрона

Robert Hanrahan

Electronic Design

В качестве слаботочных источников напряжения смещения, как правило, используются стабилитроны, но тот же результат, без ухудшения характеристик и с намного меньшими потерями мощности можно получить, выбрав подходящий источник опорного напряжения

Иногда вам необходимо подать смещающее напряжение на низковольтную нагрузку, но не хочется добавлять другой регулятор напряжения, или же требуемый уровень точности не позволяет воспользоваться простым делителем напряжения. В течение многих лет в качестве простых шунтовых регуляторов напряжения разработчики использовали стабилитроны (Рисунок 1). С помощью одного резистора такое устройство может поддерживать на своем выходе фиксированное напряжение, установленное на этапе его производства.

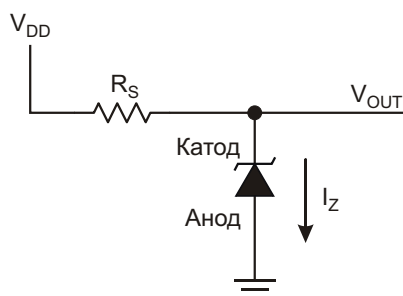


Рисунок 1. В простейшем случае шина питания создается с помощью одного резистора и стабилитрона.

Хороший стабилитрон работает хорошо, но, внимательно прочитав техническое описание, вы увидите, что для этого через него должен протекать ток не менее нескольких миллиампер. Для обеспечения нужной точности необходимо выбрать достаточно низкое сопротивление последовательного резистора, гарантирующее, что обратный ток

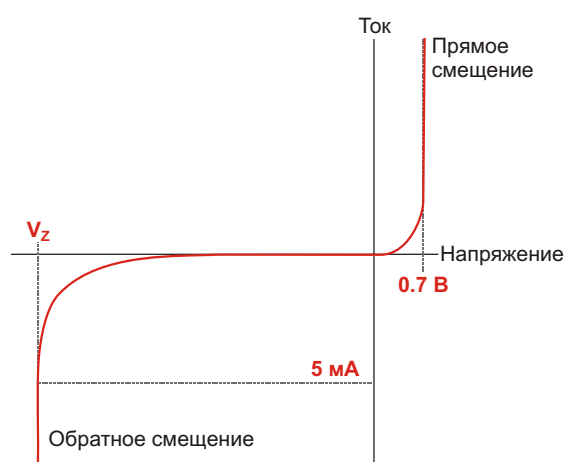


Рисунок 2. Обычно, чтобы достичь напряжения «излома» V_Z , стабилитрону требуется ток не менее нескольких миллиампер.

стабилитрона I_Z попадет в нужный диапазон. Этот ток может достигать 5 мА, особенно для дешевых стабилитронов без температурной компенсации (Рисунок 2).

Потери мощности на последовательном резисторе, определяемые законами Ома и Джоуля, влияют на общие потери и температуру системы. Для примера, использование 2.5-вольтового стабилитрона при входном напряжении 12 В потребует последовательного резистора 1.9 кОм, чтобы обеспечить ток 5 мА (при отсутствии тока нагрузки). Мощность, теряемая на резисторе 1.9 кОм, через который проходит ток 5 мА, составляет 47 мВт, а при входном напряжении 24 В потери превысят 100 мВт.

Источники опорного напряжения (называемые также источниками напряжения, определяемого шириной запрещенной зоны) выполняют те же функции, что и стабилитроны, однако они потребляют намного меньший ток и обеспечивают намного более высокую точность. Если в стабилитроне используется единственный р-п переход со специфическим легированием, определяющим напряжение зенеровского пробоя, то в источнике опорного напряжения для получения нулевого температурного коэффициента используется комбинация транзисторов с положительными и отрицательными температурными коэффициентами р-п переходов.

Концепция и конструкция опорного источника на основе ширины запрещенной зоны были предложены Бобом Видларом (Bob Widlar) в 1970-х годах, когда он работал разработчиком микросхем питания. Хотя источники опорного напряжения часто использу-

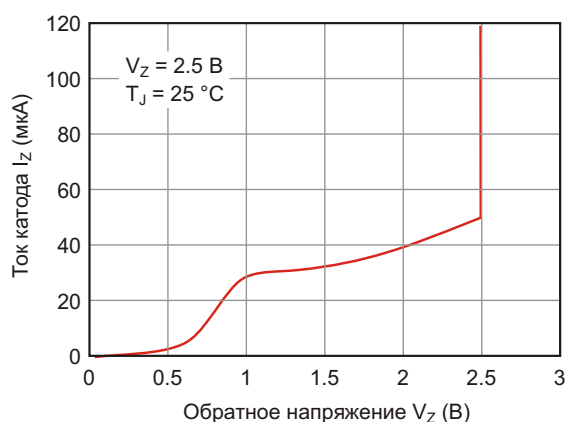


Рисунок 3. Вольт-амперная характеристика 2.5-вольтового опорного источника LM4040 подтверждает высокую точность микросхемы, даже при токе, намного меньшем 100 мкА.

ются из-за температурной и временной стабильности их напряжения (значительно лучше 1%), развитие полупроводниковой схемотехники, технологических процессов и способов корпусирования открыло для них новые области применения.

Более дешевые опорные источники меньшей точности (1% и 2%) начинают проникать в сферы, где возможность их использования никогда не рассматривалась, включая приложения, в которых могли бы применяться стабилитроны или стабилизаторы напряжения. Использование источника опорного напряжения вместо стабилитрона — это сочетание эффективности и простоты.

Напряжение на источнике опорного напряжения начинает хорошо стабилизироваться уже при токе I_Z , равном всего 40 мкА. В техническом описании приведены характеристики микросхемы LM4040 компании Texas Instruments при 25 °C (Рисунок 3), из которых видна ее превосходная точность уже при токе смещения значительно ниже 100 мкА. Некоторые опорные источники работают при еще более низких токах, такие, например, как ATL431 и LM385.

В том же примере с входным напряжением 12 В вместо 5 мА потребуется ток всего 75 мкА, ограниченный резистором 126 кОм; при этом точность выходного напряжения будет значительно выше. Мощность, рассеиваемая на резисторе 126 кОм, не превышает 1 мВт, что намного ниже 47 мВт, теряемых при использовании стабилитрона.

Разумеется, в случае, когда надо отдавать ток в нагрузку, необходимо выбирать резистор с меньшим сопротивлением, чтобы при

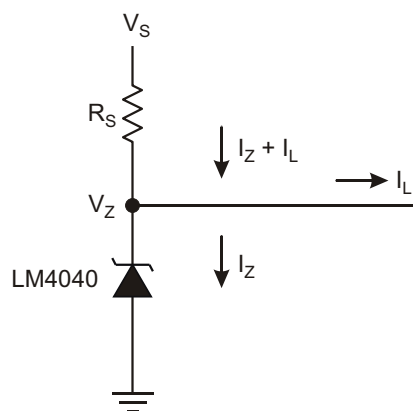


Рисунок 4. Иллюстрация к расчету величины сопротивления R_S с учетом максимального тока нагрузки и минимального тока стабилитрона.

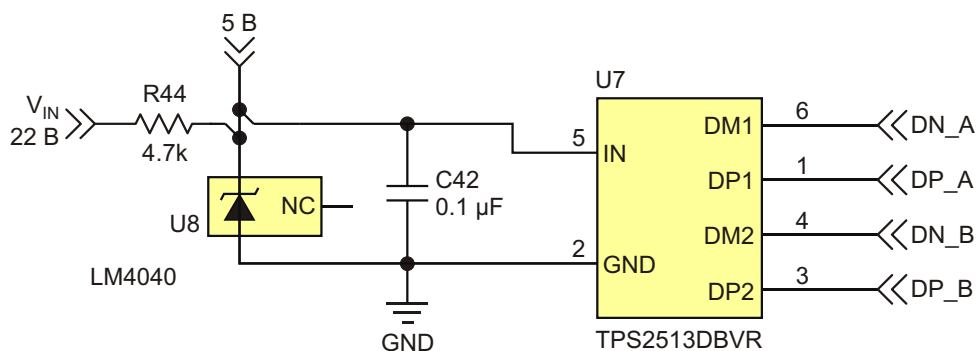


Рисунок 5. Слаботочная 5-вольтовая шина, питаемая схемой, использующей источник опорного напряжения LM4040.

любых вариациях нагрузки обеспечивалось требуемое для нормальной стабилизации значение тока I_Z . Как видно из Рисунка 4, ток I_R через последовательный резистор R_S равен сумме

$$I_R = I_Z + I_L,$$

где I_L – ток нагрузки. Теперь, используя закон Ома, можно рассчитать

$$R_S = \frac{V_S - V_Z}{I_R}.$$

Выбирая этот резистор, учитывайте допустимое отклонение его сопротивления и предусматривайте случай наихудшего тока нагрузки.

При использовании источника опорного напряжения с большим допуском, такого как LM4040E, максимальное отклонение напряжения которого составляет 2%, можно реализовать регулятор с характеристиками, лучшими, чем у большинства интегральных стабилизаторов напряжения, цена которого будет ниже, чем у типичного интегрального стабилизатора, и сопоставима с ценой стабилитрона. (Эти устройства выпускаются также в миниатюрных корпусах SC70). Преимуществом опорных источников в приложениях стабилизации напряжения является их способность работать в очень большом диапазоне напряжений. Фактически, для такого источника напряжение безразлично, а имеет значение только ток. При правильном выборе сопротивления последовательного резистора, учитывающем значения входных напря-

жений и выходного тока, схема, основанная на простом решении, будет работать в очень широком диапазоне входных напряжений.

На Рисунке 5 приведен пример использования LM4040 в схеме формирования слаботочной 5-вольтовой шины из входного напряжения 22...25 В для смещения 5-вольтового входа микросхемы контроллера USB, которому, в худшем случае, требуется всего 100 мкА. Сопротивление резистора здесь выбрано с учетом тока, забираемого нагрузкой, не показанной на схеме. В этом приложении можно использовать дешевую микросхему LM4040-N группы E, имеющую допуск 2%. Как видите, схема очень проста, и при использовании пассивных компонентов типоразмера 0402 занимает совсем мало места.

При больших выходных токах следует увеличивать размеры последовательного резистора, чтобы позволить ему рассеивать дополнительную мощность. Максимальный ток, который может пропустить через себя большинство источников опорного напряжения, лежит в пределах от 10 мА до 30 мА, что ограничивает возможности приложений.

Для больших токов можно использовать тот же опорный источник с резистором, дополнив его транзистором, способным выдерживать необходимую разность напряжений между входом и выходом. Управляемый усилителем ошибки р-канальный МОП-транзистор может поддерживать намного более высокие токи. Усилитель ошибки (в качестве которого используется микросхема одиночного rail-to-rail операционного усилителя) измеряет напряжение V_{OUT} и сравнивает его с опорным напряжением, поддерживая

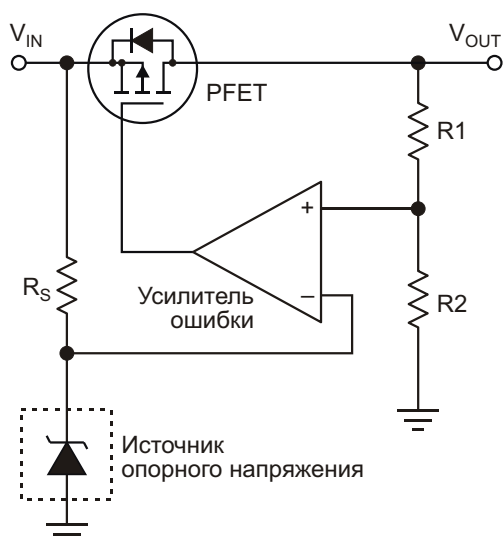


Рисунок 6. Основу этого регулятора с широким диапазоном входных напряжений составляет источник опорного напряжения; способность отдавать большой выходной ток обеспечивается дополнительным внешним р-канальным МОП-транзистором.

на выходе хорошо стабилизированное напряжение при различных изменениях тока нагрузки и температуры (Рисунок 6).

Если удалить R_2 (и замкнуть R_1), схема будет очень хорошо стабилизировать напряжение, равное напряжению опорного источника. Делитель R_1 , R_2 обеспечивает возможность установки на выходе любого напряжения, равного опорному, или большему, чем

опорное. Несмотря на то, что этот вопрос выходит за рамки данного обсуждения, необходимо напомнить о входном и выходном конденсаторах, которые на схеме не показаны, но обычно необходимы.

Источник опорного напряжения составляет основу почти всех интегральных стабилизаторов напряжения. Вы можете спросить: «Если это так просто, зачем же вообще использовать интегральные стабилизаторы напряжения?» Одна из причин заключается в том, что стабилизатор напряжения содержит схему контроля и ограничения тока нагрузки, а также цепи теплового контроля, защищающие устройство и нагрузку в аварийных ситуациях. И хотя конструкторы могут разработать, и разрабатывают дискретные регуляторы на основе источников опорных напряжений, часто бывает практичнее и экономичнее использовать один из множества доступных сегодня интегральных стабилизаторов напряжения.

В следующий раз, когда вам понадобится слаботочная шина питания, не торопитесь подбирать стабилитрон; вместо этого рассмотрите вопрос об использовании источника опорного напряжения. **РЛ**

Материалы по теме

1. [Datasheet Texas Instruments ATL431](#)
2. [Datasheet Texas Instruments LM385](#)
3. [Datasheet Texas Instruments LM4040](#)
4. [Datasheet Texas Instruments TPS2513](#)

Как измерить ток и мощность для лучшего контроля состояния системы

Lou Frenzel

Electronic Design

Используемые чаще всего для защиты от перегрузки по току, токоизмерительные усилители теперь проникают во множество приложений, включая автомобильные электронные предохранители и устройства управления трехфазными двигателями

Если вы ищете способ измерения тока и мощности, потребляемых схемой, вы должны знать о токоизмерительных усилителях (current-sense amplifier – CSA). CSA представляет собой специализированный операционный усилитель (ОУ) в дифференциальном включении с интегрированными прецизионными резисторами, определяющими его коэффициент усиления. Наиболее распространенным их применением является защита от перегрузки по току в широком спектре устройств. С помощью таких микросхем схему защиты легко сделать компактной и недорогой.

Токоизмерительные усилители

Базовая конфигурация схемы приведена на Рисунке 1. ОУ подключен как дифференциальный усилитель. Сопротивления входных резисторов и резисторов обратной связи точно согласованы, чтобы обеспечить хорошее подавление синфазного сигнала. Номиналы резисторов определяют усиление схемы. Обычно в семействе CSA выпускаются

приборы с несколькими коэффициентами усиления. Схема активируется сигналом на входе разрешения (EN).

Ключевой особенностью CSA является способность работать с синфазными напряжениями, превышающими напряжения шин питания. Некоторые устройства перекрывают диапазон от -16 В до $+80\text{ В}$. Еще одна характерная особенность CSA – ультранизкое входное напряжение смещения нуля. Чем ниже уровень этого источника ошибок, тем выше достижимая точность измерений. Хорошая температурная стабильность, также присущая CSA, обеспечивается интеграцией резисторов и усилителя на одном кристалле.

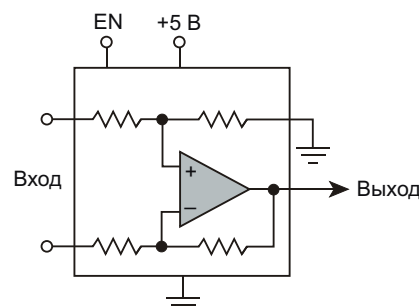


Рисунок 1. Токоизмерительный усилитель представляет собой прецизионный дифференциальный ОУ с размещенными на общем кристалле резисторами, определяющими коэффициент усиления.

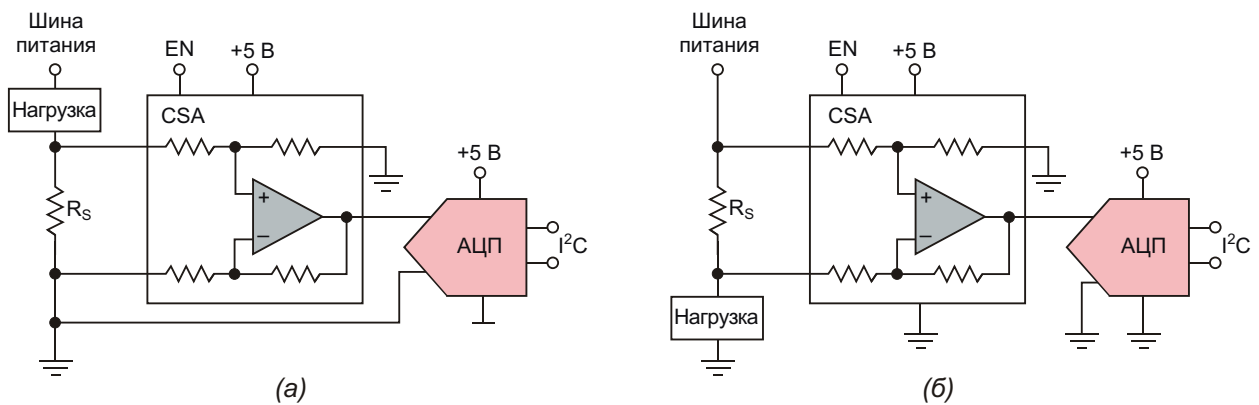


Рисунок 2. Токоизмерительный резистор можно включить между нагрузкой и землей (а) или между шиной питания и нагрузкой (б).

Измерительные конфигурации

Токоизмерительные усилители в основном используются для защиты от перегрузки по току. Однако они могут применяться также при измерениях тока для расчетов мощности, или для формирования точного сигнала обратной связи в замкнутых системах управления.

Наиболее распространенные схемы измерения тока приведены на Рисунке 2. Токоизмерительный резистор R_s включен последовательно с линией питания, отдающей ток в нагрузку. CSA подключен параллельно этому резистору, сопротивление которого очень мало, и не искажает результатов измерений. Сопротивление резистора известно и используется в расчетах. CSA измеряет падение напряжения на резисторе, на основании которого можно вычислить величину протекающего через него тока.

Обратите внимание на Рисунок 2а: резистор можно включить в нижнее плечо линии питания между нагрузкой и землей. Альтернативный способ включения между шиной питания и нагрузкой показан на Рисунке 2б. Низкое сопротивление измерительного резистора, высокая точность коэффициента усиления CSA и низкое напряжение смещения помогают обеспечить точное измерение тока. Как правило, выход CSA подключается к АЦП – внутреннему АЦП микроконтроллера, или к отдельной микросхеме. Выход АЦП связан шиной I^2C с микроконтроллером, принимающим решение об измеренном токе.

Сопротивление измерительного резистора очень мало и не оказывает ощутимого влияния на ток нагрузки. Кроме того, падение напряжения на этом резисторе должно быть значительно ниже, чем входное напряжение смещения CSA. Это гарантирует хорошую точность измерений.

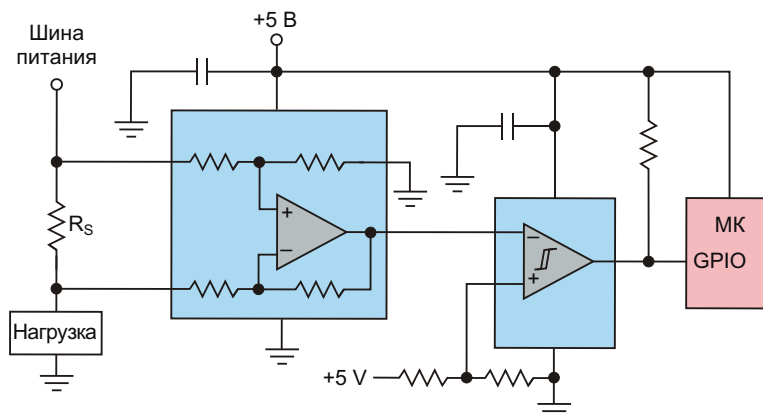


Рисунок 3. Для обнаружения перегрузки по току используется компаратор, пороговое напряжение которого задано резистивным делителем.

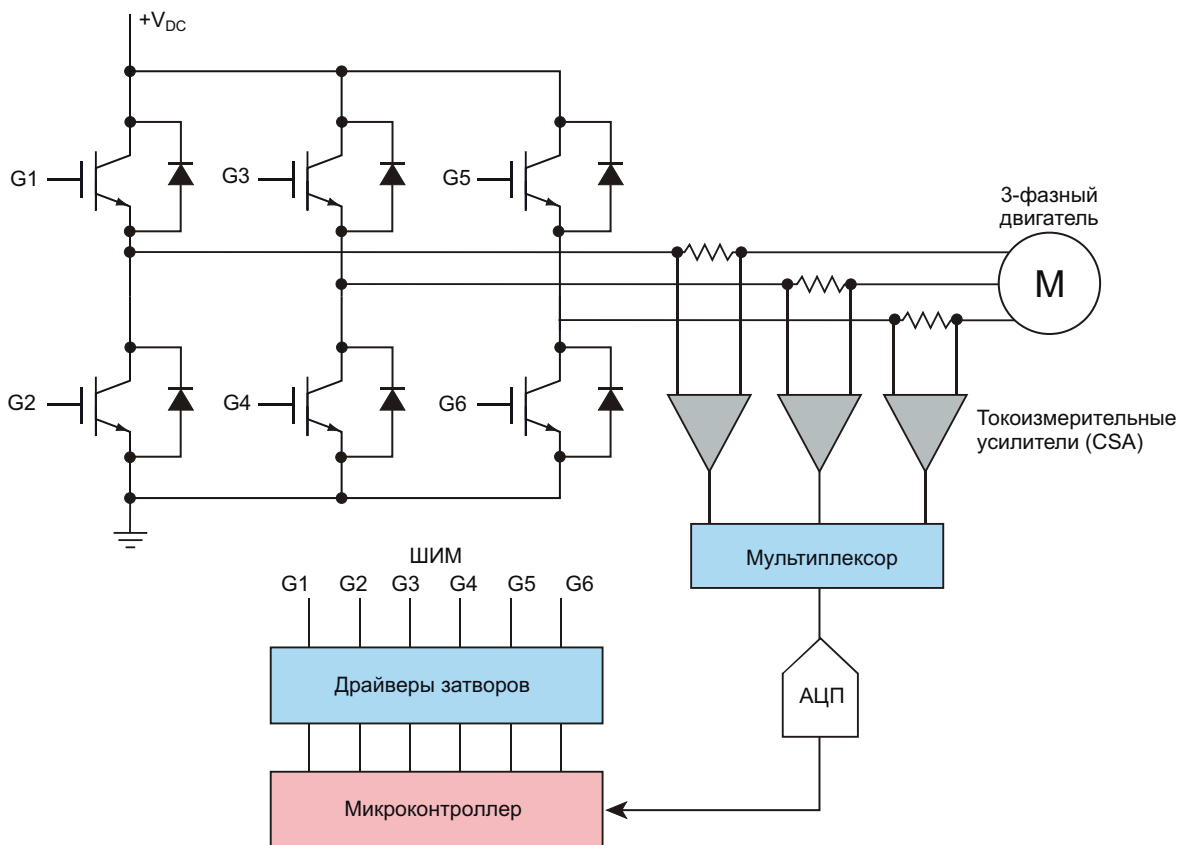


Рисунок 4. На этой схеме CSA контролируют выходы трехфазного инвертора на IGBT, управляющего двигателем переменного тока.

Например, на токоизмерительном резисторе с сопротивлением 0.001 Ом при токе нагрузки 20 А падает напряжение 20 мВ. Как правило, это намного больше, чем напряжение смещения CSA, которое обычно находится в интервале от ± 10 мкВ до ± 150 мкВ. Выходное напряжение токоизмерительного резистора в типичном случае усиливается CSA в 100 раз до 2 В, что соответствует входному диапазону АЦП.

Еще одна популярная конфигурация схемы с CSA показана на Рисунке 3. Выход CSA подключен к входу компаратора. На другой вход компаратора с резистивного делителя подается фиксированное напряжение. Это напряжение определяет порог срабатывания защиты от перегрузки по току. Когда значение измеренного тока превышает установленный порог, выход компаратора переключается, сигнализируя о необходимости выполнения определенных действий. Этот сигнал поступает на вход общего назначения (GPIO) микроконтроллера.

Другие приложения

После того как разработчики узнают о них, CSA находят свой путь во множество других приложений. Одним из примеров такого приложения может служить электронный предохранитель в электрических системах автомобиля, предназначенный для замены в блоках плавких предохранителей устаревающих стандартных устройств, которые имеют низкую точность и большое время срабатывания. По мере интеграции в транспортные средства нового экзотического электронного оборудования, все больше устройств начинает требовать более точной и быстрой защиты. Электронный предохранитель включается между аккумуляторной батареей и нагрузкой, и может быть сконфигурирован так, чтобы пропускать ток в любом направлении.

Еще один случай, требующий контроля перегрузки по току и защиты от нее – управление трехфазными двигателями. Пример управления мотором от трехфазного инвертора показан на Рисунке 4. Выходной ток

каждого из трех IGBT полумостов можно легко контролировать с помощью CSA. Выходы CSA мультиплексируются на вход АЦП, который отправляет результаты измерений в микроконтроллер.

Примеры микросхем

Типичным примером CSA может служить серия микросхем INA190, выпускаемая компанией Texas Instruments. Эти мониторы токового шунта с выходами по напряжению широко используются в цепях защиты от перегрузок по току, при точных измерениях тока для оптимизации систем или в замкнутых системах регулирования. Устройства могут измерять на шунте синфазные напряжения -0.1 В до $+40$ В, независимо от величины напряжения питания. Диапазон напряжений питания составляет от 1.7 В до 5.5 В.

Мониторы серии INA190 поставляются с коэффициентами усиления 25, 50, 100, 200 и 500 В/В, ошибка которых не превышает $\pm 0.3\%$. Низкое напряжение смещения, максимальное

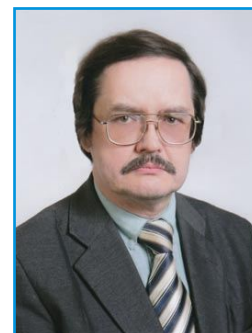
значение которого составляет ± 15 мкВ, позволяет снизить измеряемое на шунте напряжение до 10 мВ. Эти устройства могут использоваться для контроля тока как в верхнем, так и в нижнем плече нагрузки. Их выходы обычно подключаются к АЦП. Микросхемы выпускаются в корпусах UQFN или SC70.

Для контроля перегрузки по току с помощью компаратора требуется отдельная микросхема, увеличивающая стоимость печатной платы. Альтернативой может служить микросхема INA300 компании TI – устройство, объединяющее CSA и компаратор. Для установки порога защиты необходим лишь один внешний резистор. Выход INA300 рассчитан на подключение к входу общего назначения микроконтроллера. Эта микросхема, не имеющая точного выхода измеренного тока, значительно снижает стоимость и размеры печатной платы. **РЛ**

Материалы по теме

1. [Datasheet Texas Instruments INA190](#)
2. [Datasheet Texas Instruments INA300](#)

Верньерный ГСТ капельного типа на диапазон $10^{-6} \dots 10^{-11}$ А



Михаил Шустов, г. Томск

Приведены теоретические основы и практические схемы генераторов стабильного тока с возможностью плавного или ступенчатого регулирования тока в нагрузке от 1 мкА до 10 пА

Генератор стабильного тока (ГСТ) – электронная схема, предназначенная для обеспечения неизменного тока через нагрузку вне зависимости от ее сопротивления. Для выполнения этого условия последовательно с сопротивлением нагрузки R_H включают сопротивление $R_{ГСТ}$, Рисунок 1, где $R_{ГСТ} \gg R_H$. При выполнении этого условия ток через нагрузку можно определить из выражения

$$I_{ГСТ} = \frac{E}{R_{ГСТ} + R_H}$$

или

$$I_{ГСТ} \approx \frac{E}{R_{ГСТ}}$$

где E – напряжение источника питания (внутренним сопротивлением источника питания пренебрегаем).

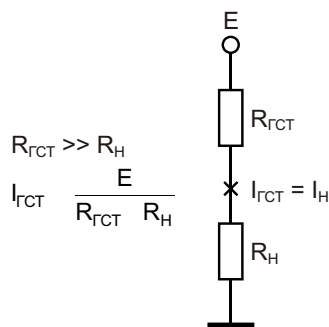


Рисунок 1. Классическая схема простейшего генератора стабильного тока.

В качестве ГСТ используют как высокоомные резисторы, так и схемы более сложного построения с использованием полупроводниковых (транзисторы, микросхемы) и иных элементов [1, 2]. Общим недостатком ранее известных ГСТ является сложность регулировки стабилизированного тока через нагрузку, а также обеспечения ультрамалых токов через нее. Представленные ниже ГСТ содержат два новых технических решения, способных решить эту проблему. Первое – использование «капельного» механизма формирования тока ГСТ; второе – возможность верньерного расширения диапазона регулирования тока на 1–2 порядка.

На Рисунке 2 проиллюстрирован принцип работы ГСТ **капельного типа**. В разрыв цепи

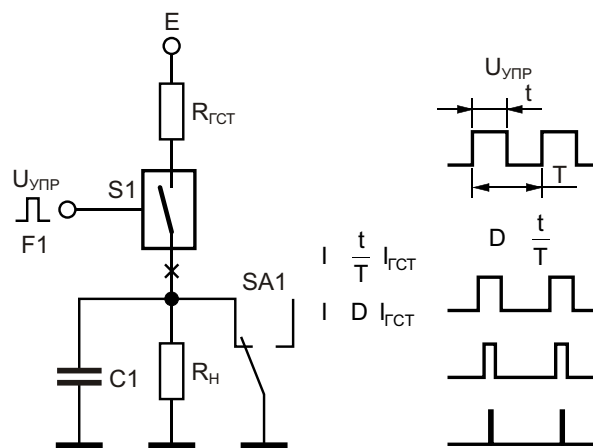


Рисунок 2. Принцип работы ГСТ **капельного типа**.

$R_{ГСТ}$, R_H включен ключевой элемент $S1$, управляемый от генератора прямоугольных импульсов с плавно или дискретно регулируемым коэффициентом заполнения D (Duty cycle):

$$D = \frac{t}{T},$$

где

t – длительность;

T – период импульса.

В итоге ток через сопротивление нагрузки равен

$$I = \frac{t}{T} I_{ГСТ} = D I_{ГСТ}.$$

В случае, если коэффициент заполнения регулируется дискретно с шагом 1%, ток нагрузки можно ступенчато менять в пределах двух порядков от 0.01 до 1.00 от $I_{ГСТ}$. Конденсатор $C1$ предназначен для сглаживания пульсаций тока в нагрузке, причем саму нагрузку во избежание броска разрядного тока через нее предпочтительнее включать, используя кнопку (переключатель) $SA1$.

На Рисунке 3 показана возможность более тонкого регулирования тока ГСТ капельного типа за счет использования электронного аналога верньера. Напомним, **верньером** называют механическое или электронное устройство, предназначенное для плавного или ступенчатого расширения диапазона регу-

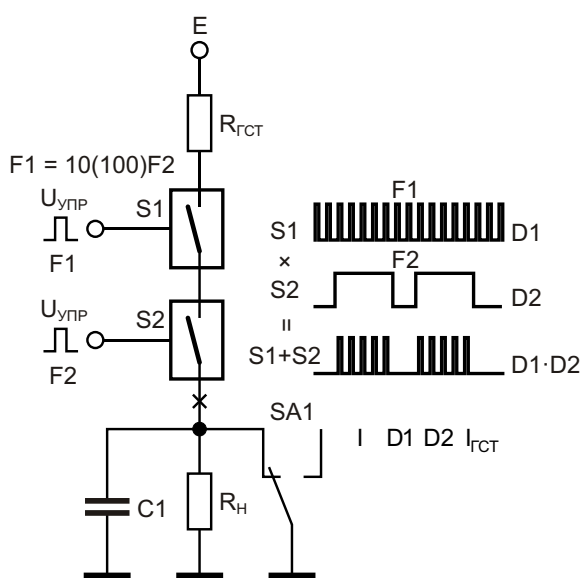


Рисунок 3. Принцип работы двухступенчатого верньерного ГСТ капельного типа.

лирования или измерения прецизионных контрольно-измерительных и иных устройств.

Для реализации верньерной растяжки диапазона регулирования тока ГСТ в схему вводят второй коммутатор $S2$, включенный последовательно с первым $S1$, Рисунок 3. Частоты управляющих сигналов коммутаторов должны различаться в 10(100) раз, что обеспечит растяжку диапазона регулирования на 1(2) порядка. На выходах коммутаторов без использования сглаживающего конденсатора $C1$ будут наблюдаться пакеты импульсов, регулируемые по ширине как самих пакетов, так и вложенных внутри пакетов импульсов высокой частоты. При условии, что коэффициенты заполнения управляющих импульсов $D1$ и $D2$ коммутаторов $S1$ и $S2$ регулируются, соответственно, в равных пределах от 0.01 до 1.00, ток через сопротивление нагрузки можно определить как

$$I = D1 \cdot D2 \cdot I_{ГСТ} = 0.0001 \dots 1.00 \cdot I_{ГСТ}.$$

Практическая схема простейшего варианта ГСТ капельного типа изображена на Рисунке 4. В качестве генератора управляющих сигналов с плавно изменяемым коэффициентом заполнения от 0 до 100% может быть использован, например, генератор [3], питаемый напряжением 15 В.

На Рисунке 5 приведена практическая схема верньерного ГСТ капельного типа на диапазон токов нагрузки $10^{-6} \dots 10^{-11}$ А. В этом ГСТ использована еще одна новация: разветвитель токов, в котором 90% тока протекает по одной из ветвей разветвителя, а 10% – по цепи нагрузки. Сопротивление нагрузки в этом случае не должно превышать значения $0.01(R2+R3)$ или 6...7 кОм. Для ГСТ (Рису-

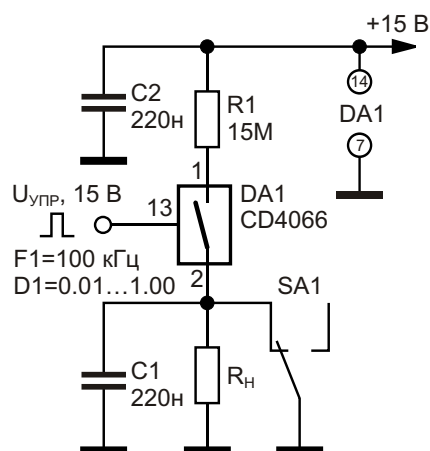


Рисунок 4. ГСТ капельного типа, обеспечивающий регулируемый ток в цепи нагрузки от 1 мкА до 10 нА.

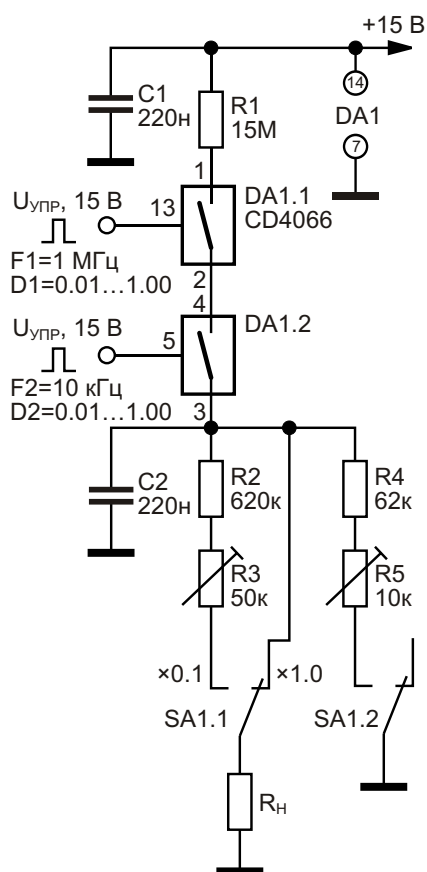


Рисунок 5. Верньерный ГСТ капельного типа, обеспечивающего регулируемый ток в цепи нагрузки от 1 мкА до 100 пА с возможностью ступенчатого понижения тока в нагрузке на порядок.

нок 4 и Рисунок 5, SA1 в положении $\times 1.0$) сопротивление нагрузки не должно превышать 150 кОм, или не более 1% от номинала сопротивления R1.

Поскольку переходные процессы коммутации и инерционность переключения ключей коммутаторов могут вносить искажения в работу ГСТ, слишком высокие частоты при проектировании ГСТ выбирать не следует.

Отметим, что в верньерном ГСТ капельного типа могут быть использованы дополнительные ступени деления тока на «капли» и их серии, а также многоветвенные разветвители токов. В качестве $R_{ГСТ}$ можно использовать не только высокоомные резисторы, в том числе более высоких номиналов, но и иные двухполюсники – генераторы тока. **РЛ**

Литература

1. Миронов А. Низковольтные генераторы стабильного тока // В помощь радиолюбителю: Сб., Вып. 92 / Сост. Б.Г. Успенский. – М.: ДОСААФ, 1986. – С. 42–47.
2. Шустов М.А. Основы силовой электроники. – СПб.: Наука и Техника, 2017. – 336 с.
3. Шустов М.А. Генератор импульсов с независимой регулировкой частоты и скважности // РадиоЛоцман. – 2018. – № 5. – С. 52–53.

Материалы по теме

1. [Datasheet Texas Instruments CD4066B](#)

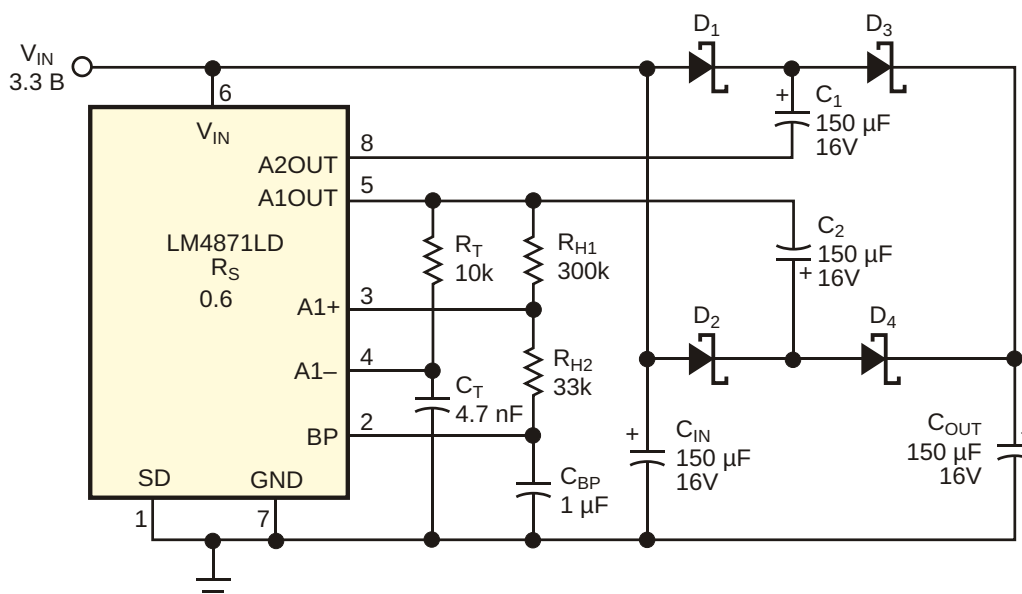
Повышаем напряжение с помощью аудиоусилителя

Wayne Rewinkel

EDN

Схема зарядового насоса легко повышает напряжение 3.3 В до 5 В при токе 500 мА (Рисунки 1 и 2). Технически реализуемой и практичной эту схему делает аудио усилитель мощности LM4871LD благодаря своему низкому выходному сопротивлению, дешевизне, компактным размерам и способности рассеивать большую мощность. Выходное сопротивление имеет среднее значение 0.6 Ом:

0.5 Ом относительно земли, и 0.7 Ом относительно V_{IN} . Поскольку микросхема изготовлена по технологии КМОП, напряжение на каждом выходе может изменяться от нижней до верхней шины питания, за вычетом небольшого падения на сопротивлениях выходных транзисторов. Безвыводной корпус меньше, чем SO-8, но припаянный теплоотводящей площадкой на плату с одним квадратным дюйм-



ПРИМЕЧАНИЯ:

1. D_1 и D_2 : MBR5120T3.
2. C_1 и C_2 : ESR МЕНЬШЕ 11 Ом.

Рисунок 1. Используя крошечный аудиоусилитель, можно сделать преобразователь, повышающий 3.3 В до 5 В при достаточно большом выходном токе.

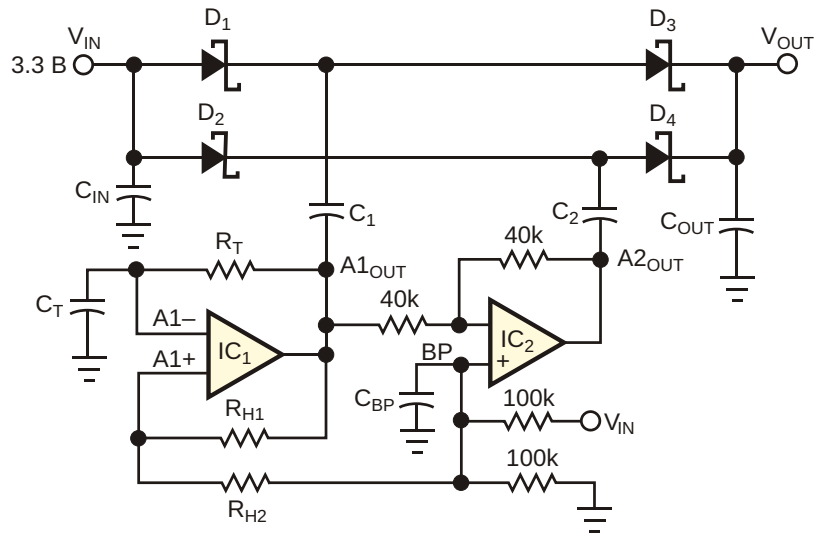


Рисунок 2. Эта эквивалентная схема показывает внутреннее устройство аудиоусилителя LM4871LD.

мом меди толщиной 35 мкм, он обеспечивает тепловое сопротивление 56 °C/Вт. Эта высокая теплопроводность в совокупности с низким выходным сопротивлением позволяет каждому из двух выходов LM4871 непрерывно пропускать ток около 1 А в полном диапазоне рабочих температур до 85 °C. Внутренняя схема отключения при перегреве защищает устройство от перегрузок, а вход выключения позволяет снижать потребляемый устройством ток до значения менее 1 мкА.

Полная схема преобразователя, включая эквивалентные внутренние компоненты, показана на Рисунке 2. Усилитель IC₁ сконфигурирован RC-генератором, напоминающим схему на таймере 555. Конденсатор C_T заряжается через резистор R_T до напряжения, установленного резистивным делителем R_{H1}, R_{H2}, заставляя усилитель переключаться из

одного состояния в другое под влиянием положительной обратной связи, образованной резисторами R_H. Оставшиеся внутренние элементы обратной связи и резисторы смещения, подключенные к IC₂, превращают его в простой инвертор, смещенный к середине питания. В результате на выходах усилителя формируются изменяющиеся от шины до шины противофазные сигналы с коэффициентом заполнения 50% и частотой, примерное значение которой можно рассчитать, воспользовавшись следующей формулой:

$$\frac{1}{f} = 4 \text{ мкс} \cdot \frac{4R_T C_T}{\frac{R_{H1} R_{H2}}{R_{H2}}}$$

$$f = 44 \dots 53 \text{ кГц.}$$

Выходное напряжение на конденсаторе C_{OUT} можно рассчитать с помощью следующей формулы:

$$V_{OUT} = 2 \left(2.3 - V_D - I_{OUT} R_S - I_{OUT} \text{ ESR} \right) \frac{I_{OUT}}{C_f}$$

$$2(2.3 - 0.35 - 0.3 - 0.05 - 0.062) \cdot 5.08 \text{ В,}$$

где

I_{OUT} – средний выходной ток;

V_D – падение напряжения на диоде при токе I_{OUT};

R_S – сопротивление источника IC₁ и IC₂;

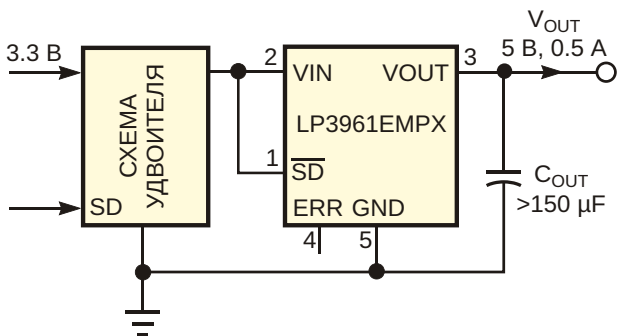


Рисунок 3. Добавив линейный регулятор, можно улучшить качество стабилизации схемы, изображенной на Рисунке 1.

ESR – ESR конденсаторов C_1 и C_2 ;

C – емкость конденсаторов $C_1 = C_2$.

Еще одна формула позволяет приблизительно оценить эффективное выходное сопротивление под нагрузкой:

$$R_{\text{OUT}} \approx 2 R_s + R_D + \text{ESR} + \frac{1}{C_f} \approx 2(0.6 + 0.15 + 0.11 + 0.07) = 1.9 \text{ Ом},$$

где R_D – сопротивление диода при токе I_{OUT} . При использовании компонентов с номиналами, указанными на Рисунке 1, схема может преобразовать 3.3 В в напряжение 5 В при токе нагрузки 0.5 А с КПД 78%. Если потребуется обеспечить более качественную стаби-

лизацию, можно, пожертвовав небольшой частью выходного тока, добавить в схему LDO регулятор напряжения, такой например, как LP3961. При токе нагрузки 500 мА дополнительное падение напряжения на нем составит всего 150 мВ. Его добавление намного повысит коэффициент стабилизации по входному напряжению и нагрузке в диапазоне выходных токов от 0 до 500 мА (Рисунок 3). Используя схемы на Рисунках 1 и 3, можно также напряжение 2.5 В повышать до 3.3 В при выходном токе 500 мА. **РЛ**

Материалы по теме

1. [Datasheet Texas Instruments LM4871](#)
2. [Datasheet Texas Instruments LP3961](#)
3. [Datasheet ON Semiconductor MBRS120T3](#)

Преобразователи интерфейсов USB-SPI с гальванической развязкой на базе нового 51-совместимого микроконтроллера EFM8UB30



Часть 1

Алексей Кузьминов, Москва

В статье приводятся аппаратные средства (принципиальные схемы, разводка плат, фотографии) и программное обеспечение (исходные тексты программ на языке C-51 для микроконтроллеров, на языке Clarion – для компьютера и их оттранслированные варианты) изолированных преобразователей USB-SPI на основе новейшего (2017 г.) 51-совместимого микроконтроллера EFM8UB30F40G и цифровых изоляторов Si8663BC (для интерфейса SPI) и ADuM3160/4160 (для интерфейса USB). В качестве примера работы преобразователей USB-SPI приведено устройство сопряжения микроконтроллера EFM8LB12 (2016 г.) с компьютером по интерфейсу USB и продемонстрированы результаты испытаний его обмена информацией с компьютером.

Введение

В компьютерных системах сбора и обработки данных, в которых микроконтроллер собирает аналоговую и цифровую информацию, без обработки передает ее по какому-либо интерфейсу в компьютер, где производится окончательная ее обработка и вывод результатов на экран монитора и принтер, как показано в работе автора [2], наиболее рациональным является использование достаточно простых 8-разрядных высокоскоростных микроконтроллеров, обладающих широким набором периферийных устройств. Применение для этих целей 32-разрядных микроконтроллеров является бесперспективным, а потому бессмысленным, поскольку, во-первых, даже самый совершенный 32-разрядный микроконтроллер по сравнению с компьютером проигрывает последнему по скорости обработки информации, а, во-

вторых, только у компьютера имеются монитор и принтер, а также более совершенная ОС, которая не идет ни в какое сравнение с ОС для 32-разрядных микроконтроллеров. Основным интерфейсом компьютера для связи с периферийными устройствами является интерфейс USB. В 8-разрядных микроконтроллерах, обладающих богатым набором периферийных устройств, интерфейс USB, как правило, отсутствует. В таких микроконтроллерах основным и наиболее скоростным интерфейсом является интерфейс SPI, отсутствующий в компьютере.

Задача преобразования интерфейса USB в интерфейс SPI для связи подобных микроконтроллеров с компьютером может быть решена различными способами, однако, как показано в работе автора [1], наиболее перспективным для этих целей является использование самых простых микроконтроллеров,

оснащенных и интерфейсом USB, и интерфейсом SPI. Наиболее простым, недорогим и достаточно скоростным микроконтроллером является микроконтроллер EFM8UB10 (далее UB10), выпускаемый в сверхминиатюрном корпусе QFN20 размером 3 × 3 мм. Этот, относительно новый (2015 г. выпуска) микроконтроллер, оснащенный интерфейсами USB и SPI, выпускается компанией Silicon Laboratories, которая бесплатно предоставляет программные средства под общим названием USBXpress, позволяющие достаточно просто, не вдаваясь в спецификацию USB, запрограммировать обмен по этому интерфейсу как со стороны компьютера, так и со стороны микроконтроллера. В работах автора [1] и более подробно в [2] описываются преобразователи интерфейсов USB-SPI на базе микроконтроллеров UB10.

В 2017 г. компанией Silicon Laboratories выпущена новейшая микросхема EFM8UB30 (далее UB30), которая может использоваться вместо UB10 в преобразователях интерфейса USB-SPI. UB30 (как и UB10) также выпускается в корпусе QFN20 размером 3 × 3 мм. По сравнению с UB10 в UB30 увеличена программная память до 40 кБ (против 16 кБ в UB10), увеличен объем ОЗУ – XRAM до 3328 байт (против 2304 байт в UB10), добавлен еще один таймер T5, отсутствующий в UB10, исключен UART0, присутствующий в UB10 (UART1 присутствует и в UB10, и в UB30), добавлены 4 блока логики CLU, отсутствующие в UB10. По выводам корпуса QFN20 UB30 полностью совместима с UB10. Поскольку названия некоторых регистров и название библиотеки обращения к функциям USB у UB30 иные, чем у UB10, для UB30 должна быть написана своя программа, или, другими словами, программа, предназначенная для UB10, на UB30 работать не будет.

Для написания программ, их отладки и, что особенно важно, для полуавтоматического конфигурирования микроконтроллера компанией Silicon Laboratories бесплатно предоставляется среда программирования под общим названием Simplicity Studio. Для микроконтроллера UB10 используется Simplicity Studio v3, работающая в ОС WindowsXP, а для UB30 – новая Simplicity Studio v4, которая в ОС WindowsXP в некоторых режимах работает не совсем адекватно. Она хорошо работает только в ОС Windows7 в 32-разрядном режиме (и в более поздних ОС Windows), что несколько осложняет задачу, если для про-

граммирования микроконтроллера (и компьютера) используется ОС WindowsXP (однако эти сложности, как будет показано далее, вполне разрешимы).

Если микроконтроллер, собирающий аналоговую и цифровую информацию, использует высокоточный АЦП (встроенный, либо внешний), то преобразователь USB-SPI должен быть гальванически изолирован от компьютера для исключения различного рода шумов, проникающих из компьютера в тракт АЦП. Такая изоляция может быть осуществлена либо изолированием интерфейса USB (например, с помощью цифровых изоляторов ADuM3160/4160 производства компании Analog Devices), либо изолированием интерфейса SPI (например, с помощью высокоскоростных изоляторов Si8662/63 компании Silicon Laboratories). В работах автора [1] и [2] в изолированных преобразователях интерфейсов USB-SPI использовались изоляторы ADuM3160 и Si8662 (4 передатчика, один из которых не использовался, и 2 приемника). Однако, как показала практика использования этих преобразователей, при малых размерах передаваемых и принимаемых пакетов информации (до 32 байт) скорости обмена по интерфейсу USB существенно снижаются (до 0.3 МБод, что уже всего в 2.5 раза выше скорости обмена по интерфейсу RS232 – 0.115 МБод), тогда как скорости обмена по интерфейсу SPI (до 12 МБод и выше) от размеров пакетов абсолютно не зависят. Этот разбаланс скоростей приводит к тому, что в микроконтроллере опытным путем приходится подбирать некоторую временную задержку в зависимости от размера пакета, иначе обмен происходит со сбоями. Например, если из микроконтроллера в преобразователь USB-SPI передаются по интерфейсу SPI 10 пакетов по 32 байта (на скорости SPI 9 МБод), а преобразователь не успевает передать такой пакет по USB (на скорости 0.3 МБод), то обмен может сорваться. Для исключения этого недостатка в обмене информацией по SPI (помимо основных) необходимо ввести еще один сигнал, например, готовности (Ready), который во время обмена по USB будет в запрещающем состоянии, а после завершения обмена по USB – в разрешающем. В этом случае обмен информацией по интерфейсам USB-SPI будет более надежным и зависеть от размера пакетов уже не будет. Если используется преобразователь USB-SPI на основе изолятора USB

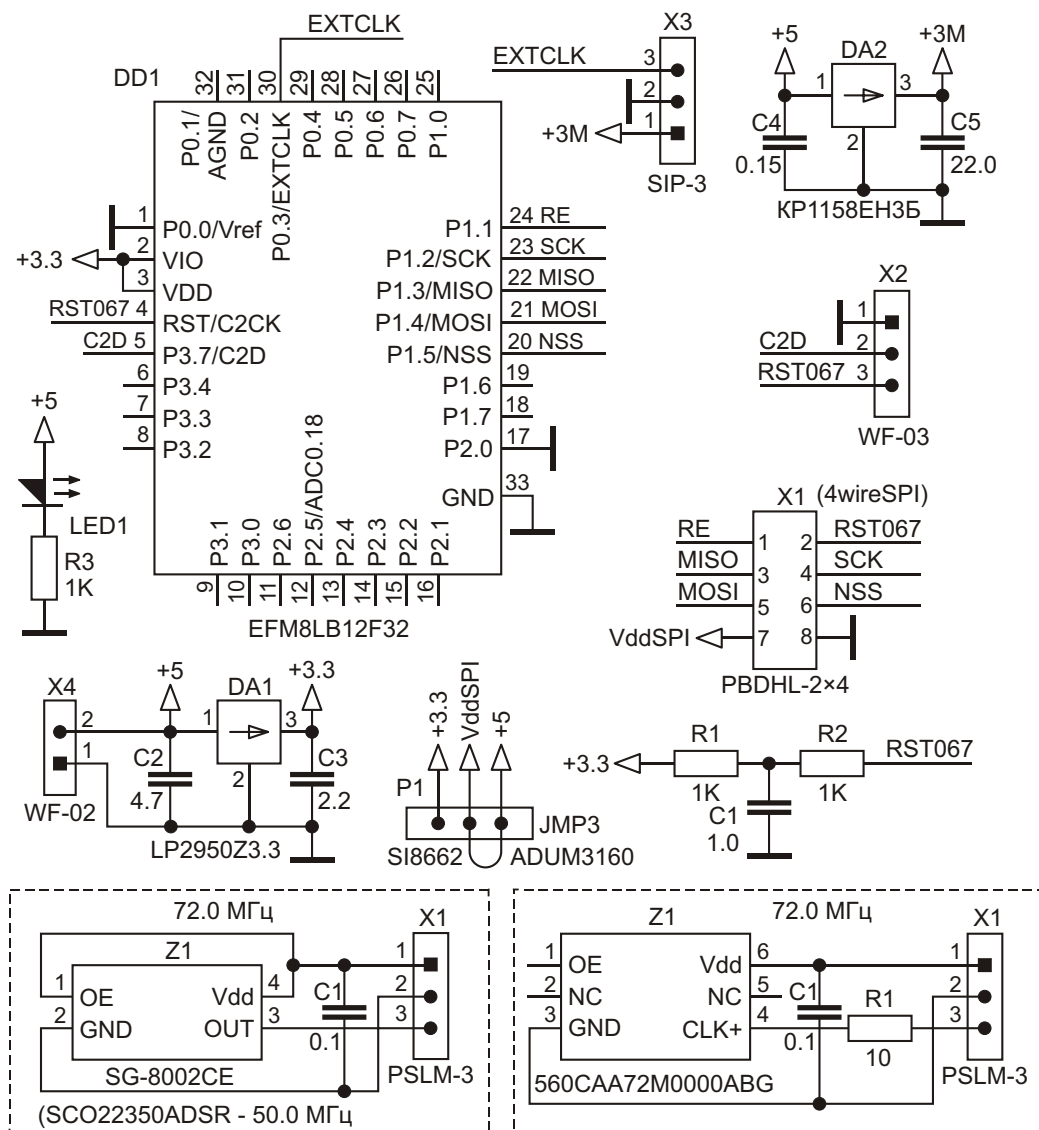


Рисунок 1. Схема макетной платы на основе LB12.

ADuM3160/4160, где основной микроконтроллер и микроконтроллер преобразователя сопрягаются напрямую (по интерфейсу SPI), то введение дополнительного сигнала (Ready или, для простоты, Re) не вызовет никаких трудностей. Однако в преобразователях USB-SPI на базе изолятора ADuM3160/4160 и Si8662 (4 сигнала в одну сторону, один из которых не используется, и 2 сигнала в другую) обмен становится невозможным, так как сигнал Re также требуется изолировать. Решение проблемы было найдено автором путем использования изолятора Si8663 (по 3 сигнала в обе стороны).

Помимо вышеописанных аппаратных средств, сигнал Re был также учтен и в программном обеспечении обмена.

Все перечисленные (и некоторые неперечисленные) проблемы были сняты автором в преобразователях интерфейсов USB-SPI на базе UB30 и изоляторов ADuM3160/4160 и Si8663, описанных в настоящей статье.

Статья состоит из двух частей. В первой части приведены аппаратные средства преобразователей, во второй – программные средства и результаты их работы.

Аппаратные средства

Устройство тестирования преобразователей USB-SPI (Рисунок 1), как можно убедиться, не отличается особой сложностью. В качестве основного микроконтроллера выбран микроконтроллер (DD1) EFM8LB12

(далее LB12) производства компании Silicon Laboratories, который как раз оснащен высокоточным 14-разрядным АЦП и у которого интерфейс USB отсутствует. LB12 – современный (2016 г.) и недорогой (около 2\$) микроконтроллер с процессором конвейерной архитектуры является одноктактным (то есть, 90% всех его команд или инструкций выполняется за один такт) и достаточно скоростным: его максимальная тактовая частота составляет 75 МГц. Сигналы, с помощью которых LB12 сопрягается с преобразователем интерфейсов USB-SPI, выведены на разъем X1, представляющий собой 4 двухрядных цанговых гнезда с расстояниями 2.54 мм (PBDHL-2x4). Это сигналы 4-проводного интерфейса SPI (MISO, SCK, MOSI и NSS), сигнал его сброса RST067, сигнал готовности RE (который уже упоминался), а также «земля» и питание – VddSPI.

Поскольку преобразователь интерфейса USB-SPI на базе изоляторов ADuM3160/4160 требует напряжения питания +5 В, а на базе SI8663 – +3.3 В, на плате установлена 3-контактная переключатель P1, оснащенная джампером, на два боковых контакта которой подается питание +5 В и +3.3 В. Если джампер установлен между контактом +3.3 В и центральным контактом VddSPI, то на 7-й контакт разъема X1 подается питание +3.3 В, и в этом случае используется преобразователь на базе SI8663. При установке джампера между контактами P1 +5 В и VddSPI (на Рисунке 1 он так и установлен) используется преобразователь на базе ADuM3160/4160. Тактирование LB12 осуществляется от внешнего генератора, подключаемого к 3-контактному разъему X3 (SIP-3), представляющему собой 3 цанговых гнезда с расстояниями 2.54 мм. С 3-го контакта X3 сигнал внешнего тактового генератора EXTCLK подается

на вывод 30 DD1, контакт 2 X3 заземлен, а на контакт 1 подается напряжение питания +3 В (сигнал +3М). Это напряжение питания вырабатывается стабилизатором KP1158EH3B (DA2), на вход которого (вывод 1) подается напряжение +5 В с разъема питания X4 (контакт 2). Вывод 2 DA2 заземлен, а на выводе 3 образуется напряжение +3 В с максимальным током 0.5 А (сигнал +3М). Конденсаторы C4 и C5 служат для штатной работы стабилизатора DA2.

В качестве внешних тактовых генераторов автором были протестированы три типа генераторов. Первые два – стандартные кварцевые CMOS тактовые генераторы SCO22350ADSR (50 МГц, компании Sunny Electronics) и SG-8002CE (72 МГц, EPSON). Схема их подключения показана в пунктирном прямоугольнике в левой нижней части Рисунка 1. Конденсатор C1 служит для штатной работы генераторов. Третий генератор – SI560CAA72M0000ABG (72 МГц, Silicon Laboratories). Схема его включения показана в правой нижней части Рисунка 1. Для каждого генератора автором разведена своя миниатюрная плата (см. далее).

Выводы VIO и VDD (выводы 2 и 3 DD1) подключены к выходному напряжению второго стабилизированного источника питания напряжением +3.3 В на базе стабилизатора LP2950Z3.3 (вывод 3 DA1). Конденсаторы C2 и C3 служат для штатной работы DA1. Входное стабилизированное напряжение +5 В с двухконтактного разъема X1 подается на вход стабилизатора (вывод 3 DA1), вывод 2 которого заземлен. Применение отдельного стабилизатора (DA2) для питания генераторов определяется двумя причинами. Во-первых, это сделано для снижения шума от генераторов, передающегося по питанию, а, во-вторых, если генераторы SCO22350ADSR

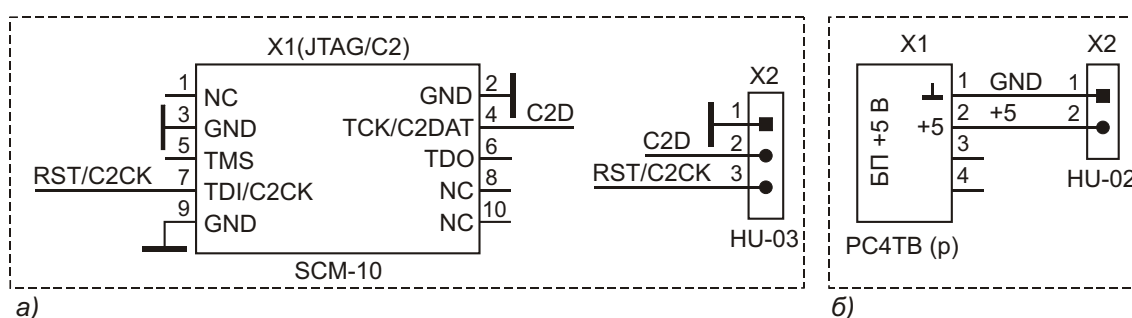
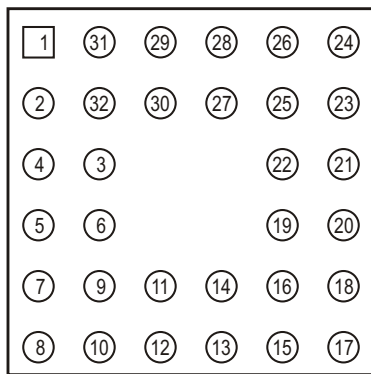
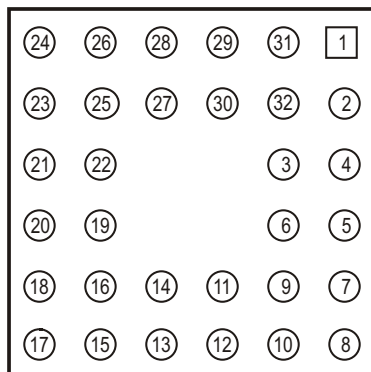


Рисунок 2. Схемы кабелей для программирования LB12 с помощью USB-DEBUG адаптера (а) и питания (б).



Вид сверху



Вид со стороны выводов

Рисунок 3. Схема расположения контактов платы-переходника для LB12.

и SG-8002CE потребляют только 10-15 мА тока, то генератор SI560CAA72M0000ABG потребляет уже 75 мА, и тока стабилизатора DA1 (LP2950Z3.3, максимальный ток 100 мА) может уже не хватить. Для индикации наличия питания +5 В использован светодиод LED1 зеленого свечения со своим токоограничительным резистором R3.

Для программирования микроконтроллера LB12 (DD1) используется интерфейс C2 (сигналы RST/C2CK и C2D, выводы 4 и 5 DD1, соответственно). Сигналы для программирования DD1 подаются с 3-контактного разъема X2: с вывода 3 сигнал RST067 подается на вывод 4 DD1, а с вывода 2 сигнал C2D подается на вывод 5 DD1. Контакт 1 X2 заземлен. RC-цепочка R1, C1, R2 требуется для программирования LB12. Программирование LB12 производится с помощью USB-DEBUG адаптера. Для программирования используется кабель связи USB-DEBUG адаптера с платой устройства (Рисунок 2а). Одним концом этот кабель подключается к разъему

выходного шлейфа USB-DEBUG адаптера (X1), вторым (X2) – к разъему X2 Рисунок 1. Кроме того, необходим также кабель питания (Рисунок 2б), который одним концом X1 подключается к БП +5 В, а вторым (X2) – к разъему питания X4 Рисунок 1. Этот кабель и БП используются и в штатном режиме работы устройства. При программировании LB12 преобразователи интерфейса USB-SPI необходимо отключить (вытащить из разъема X1, Рисунок 1).

Устройство по схеме Рисунок 1 собрано на макетной плате, а все соединения выполнены вручную проводом МГТФ-0.03. Однако, поскольку микроконтроллер LB12 имеет сверхминиатюрный корпус с мелким размером и расположением выводов, для макетирования он непригоден. Поэтому автором разведена и изготовлена соответствующая плата-переходник (см. далее). Схема расположения контактов платы-переходника приведена на Рисунок 3. **РЛ**

Литература

1. Кузьминов А. Преобразователь интерфейсов USB-SPI на базе нового 51-совместимого микроконтроллера EFM8UB1. Современная электроника. 2017. № 1–3
2. Кузьминов А.Ю. Связь между компьютером и микроконтроллером. Современные аппаратные и программные средства. – М.: Издательство «Перо», 2018
3. Кузьминов А. Изготовление устройств на печатных платах с высоким разрешением в домашних условиях. Технологии в электронной промышленности. 2010. № 8–10, 2011. № 1, 2
4. Кузьминов А. Технология изготовления печатных плат с высоким разрешением в любительских условиях. Радио. 2017. № 10.
5. [USBXpress Programmer's Guide](#)
6. [EFM8 Factory Bootloader User Guide](#)
7. [EFM8 Factory Bootloader AN945SW](#)

Материалы по теме

1. [Datasheet Analog Devices ADuM3160](#)
2. [Datasheet Analog Devices ADuM4160](#)
3. [Datasheet Silicon Labs EFM8UB10](#)
4. [Datasheet Silicon Labs EFM8UB30](#)
5. [Datasheet Silicon Labs Si8662](#)
6. [Datasheet Texas Instruments LP2950](#)
7. [Datasheet HTC СИТ KP1158EH3](#)

Продолжение в следующем номере

настоящее немецкое качество

Testboy
GmbH, Germany

контрольно-
измерительное
оборудование

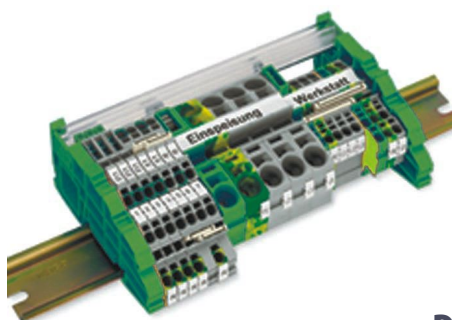


»»» **JOKARI**[®]
original

инструмент для
разделки кабеля
и снятия изоляции



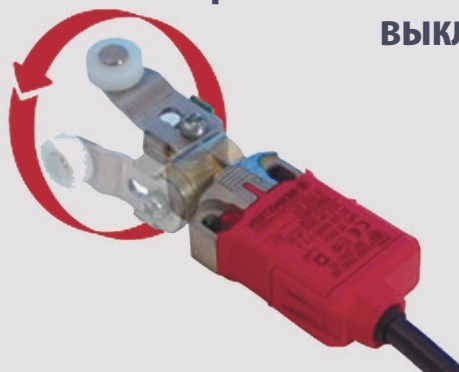
WAGO[®]
INNOVATIVE CONNECTIONS



клеммы
на DIN рейку
и для печатных плат

BERNSTEIN
safe solutions

промышленные корпуса
выключатели
датчики



ДЕЦИМА

ПОСТАВКА ЭЛЕКТРОТЕХНИЧЕСКОГО ОБОРУДОВАНИЯ

ДИСТРИБЬЮТОР В РОССИИ

WWW.DECIMA.RU

МОСКВА, ЗЕЛЕНОГРАД, +7(495) 988-4858



Добавьте индикатор уровня принимаемого сигнала к микросхеме ЧМ-приемника

Jose Miguel-Lopez

EDN

В микросхему TDA7000 включены все элементы монофонического УКВ радиоприемника от антенного входа до аудио выхода. В перечень необходимых внешних компонентов входят один перестраиваемый LC-контур для гетеродина, несколько конденсаторов, два резистора и потенциометр для управления варикапом настройки. Микросхема содержит систему АПЧ (автоматической подстройки частоты). Отфильтрованный выходной сигнал частотного дискриминатора частотно модулирует сигнал гетеродина, обеспечивая обратную связь по частоте. В результате сигнал на выходе смесителя сжимается. Таким образом, полосовой фильтр ПЧ и частотный дискриминатор работают с узкополосными ЧМ сигналами. При коэффициенте сжатия $K = 3$ полоса частот оригинального ЧМ сигнала уменьшается до значения $180/3 = 60$ кГц. Следовательно, для реализации фильтра ПЧ не потребуются ни керамические фильтры, ни сложные схемы LC контуров. Задачу фильтрации с успехом сможет выполнить простой активный фильтр на операционном усилителе. Микросхема содержит корреляционную систему бесшумной настройки, подавляющую межстанционные помехи и паразитные сигналы, возникающие при расстройке. В схеме бесшумной настройки используется второй смеситель, выход которого доступен на выводе 1. С помощью схемы, показанной на Рисунке 1, к микросхеме

TDA7000 можно добавить индикатор уровня принимаемого сигнала.

Информацию об уровне принимаемого сигнала можно получить с выхода фильтра ПЧ (IC₁, вывод 12). Для обработки этого напряжения годится обычный операционный усилитель, поскольку центральная частота сигнала ПЧ равна 70 кГц. Вывод 12 и вход усилителя IC₂ связаны по постоянному току. Затем детектор огибающей IC₃ формирует постоянное напряжение, пропорциональное уровню принимаемого сигнала. Оконный дискриминатор TCA965 (IC₄) сравнивает это напряжение огибающей с напряжениями делителя R₁, R₂, R₃, задающего середину окна, и делителя R₄, R₅, задающего полуширину окна. Результат сравнения индицируется тремя светодиодами (НИЗКИЙ, НОРМАЛЬНЫЙ, ХОРОШИЙ), однако информация на дисплее достоверна только при правильной настройке. Если это так, напряжение на выводе 12 микросхемы IC₁ достигает максимального значения, и компаратор LM311 (IC₅) разрешает работу микросхемы TCA965. **РЛ**

Материалы по теме

1. [Datasheet Texas Instruments LM311](#)
2. [Datasheet Infineon TCA965](#)
3. [Datasheet NXP TDA7000](#)
4. [Datasheet Texas Instruments TL082](#)
5. [Datasheet NXP BB809](#)

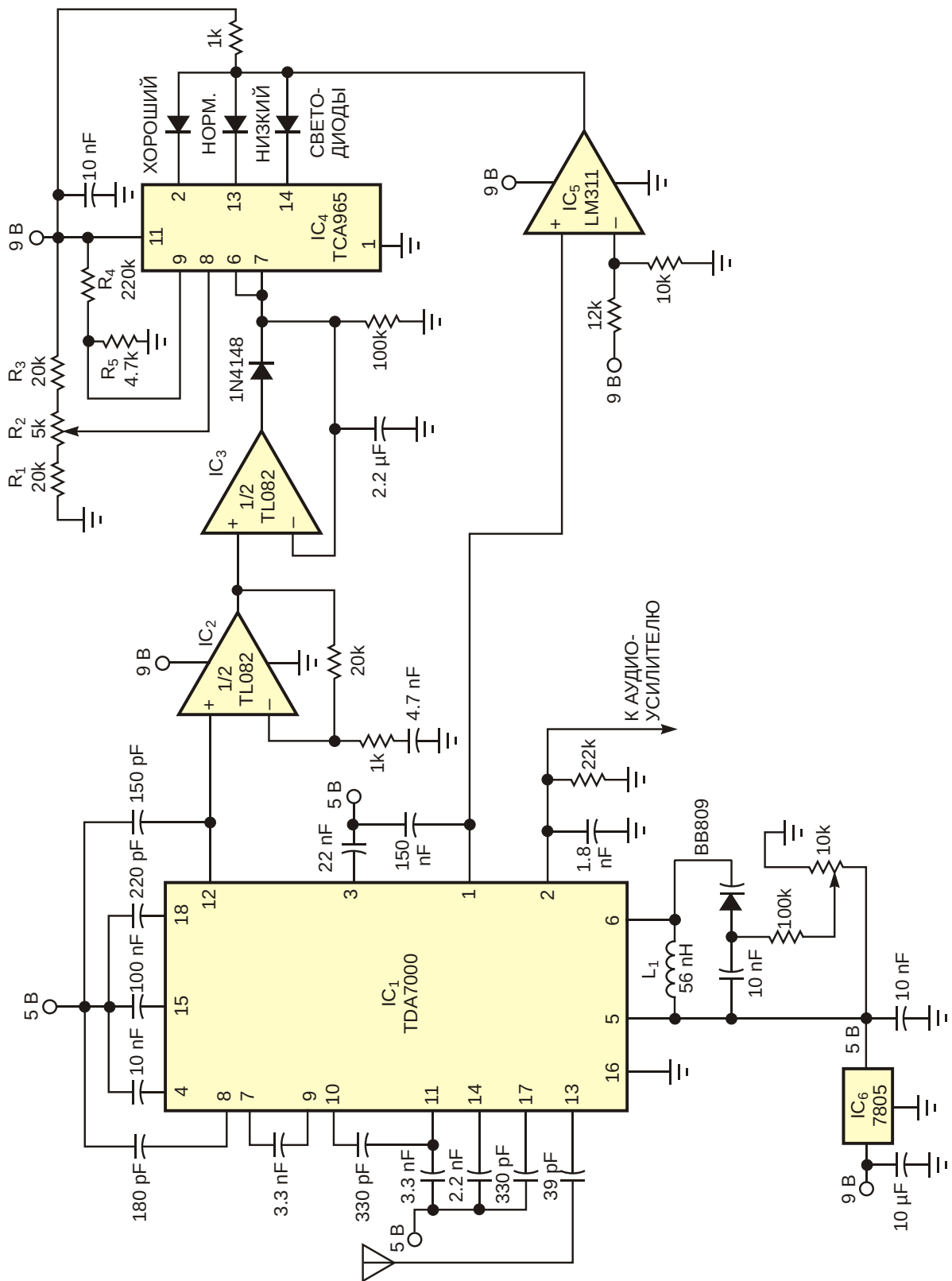


Рисунок 1. К микросхеме ЧМ-приемника TDA7000 легко добавит индикатор уровня принимаемого сигнала.

Преобразователь напряжения в положение движка цифрового потенциометра

Chuck Wojslaw

EDN

Изображенная на Рисунке 1 схема преобразует аналоговое входное напряжение V_{IN} в пропорциональное смещение движка программируемого цифрового потенциометра (digitally programmable potentiometer – DPP). Положение движка потенциометра, которое

может меняться от 0 до 31, соответствует входному напряжению, изменяющемуся от 0 до 1 В. Микросхема CAT5114 (IC5) – это 32-позиционный потенциометр с входами инкремента и выбора направления смещения движка. V_{IN} имитирует выходное напряжение

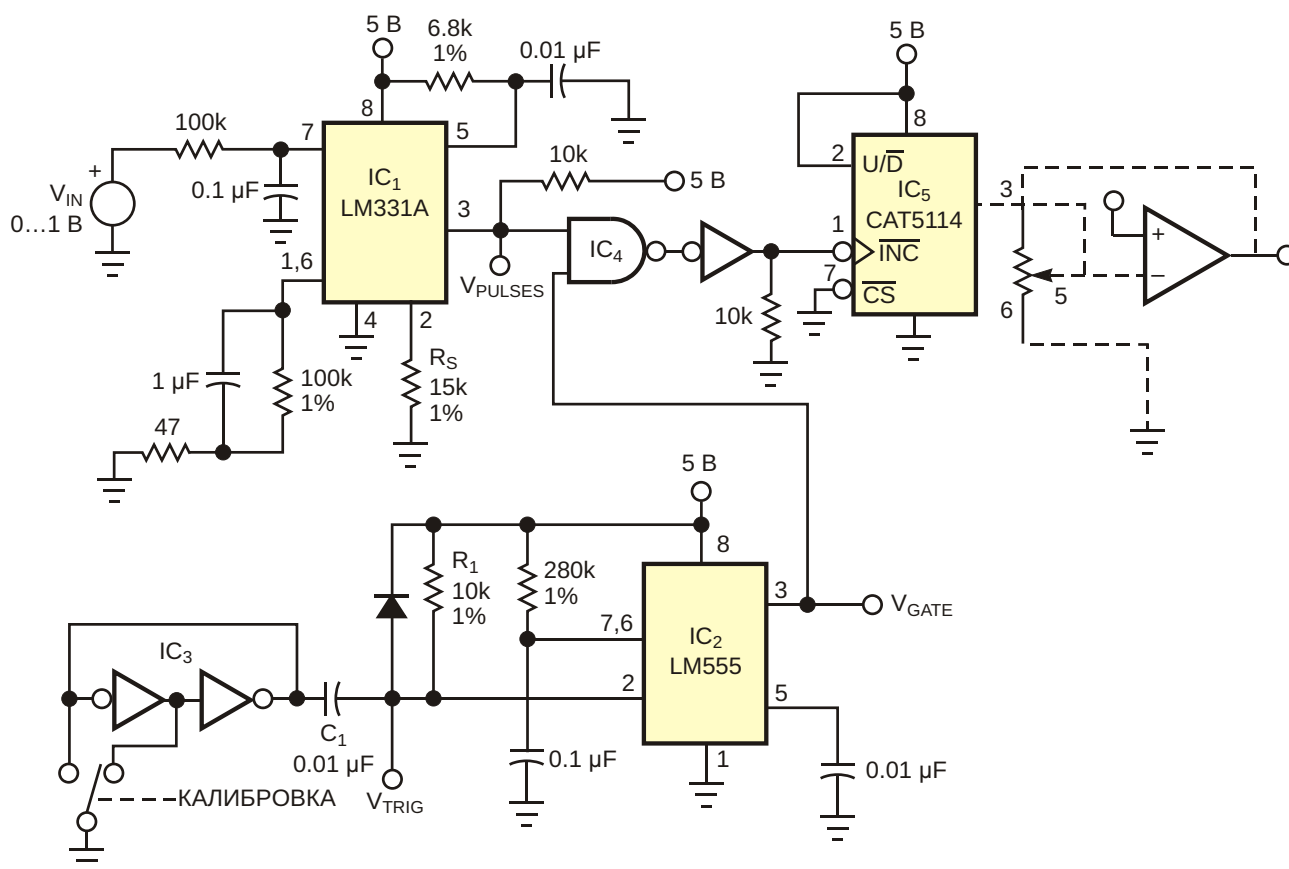


Рисунок 1. Аналоговое напряжение можно преобразовать в положение движка программируемого цифрового потенциометра.

условного датчика, величина которого управляет каким-либо параметром аналоговой части системы. Основная идея, реализованная в схеме, состоит в том, чтобы преобразовать входное напряжение в некоторое количество импульсов, каждый из которых будет в течение определенного времени сдвигать движок потенциометра на одно положение. Преобразователем напряжение-частота служит специализированная микросхема IC₁. Микросхема преобразует входное постоянное напряжение от 0 до 1 В в частоту (сигнал V_{PULSES}), изменяющуюся от 0 до 1 кГц.

Этот автоколебательный генератор всего за 31 мс передвигает движок потенциометра в положение, определяемое напряжением V_{GATE} и функцией «И» микросхемы IC₄. V_{GATE} – это сигнал на выходе ждущего мультивибратора IC₂. Ждущий мультивибратор запускается калибровочным переключателем или внешними импульсами. Дребезг контактов переключателя устраняется микросхемой IC₃, содержащей шесть инверторов. Цепочка R₁C₁ дифференцирует скачок напряжения, возникающий при нажатии кнопки переключателя, формируя импульс запуска для IC₂ (V_{TRIG}) номинальной длительностью 100 мкс. Логический сигнал V_{TRIG} может также быть сформирован микропроцессором. Длительность стробирующего сигнала 31 мс выбрана в соответствии с верхней позицией движка потенциометра при наибольшей частоте

выходных импульсов преобразователя напряжение-частота. Для потенциометра со ста отводами для той же чувствительности преобразователя напряжение-частота стробирующий сигнал должен иметь длительность 99 мс. Для согласования выходной частоты преобразователя LM331 и длительности импульса таймера LM555 сопротивление 15-килоомного резистора RS, возможно, придется скорректировать.

Положение движка 00 запоминается в энергонезависимой памяти DPP, а управляющий вывод U/ \bar{D} потенциометра устанавливается в положение, соответствующее «U» (Ur – увеличение). При подаче питания на цифровой потенциометр микросхема восстанавливает положение 00, считав значение из энергонезависимой памяти. При отпускании кнопки переключателя «КАЛИБРОВКА» движок инкрементируется от 00 до положения, определяемого входным напряжением V_{IN}. Трехвыводную цепочку резисторов цифрового потенциометра можно использовать для управления коэффициентом усиления усилителя (пунктир на Рисунке 1), параметрами фильтра или коэффициентами математических операторов. **РЛ**

Материалы по теме

1. [Datasheet ON Semiconductor CAT5114](#)
2. [Datasheet Texas Instruments LM331A](#)
3. [Datasheet Texas Instruments LM555](#)

Драйвер верхнего плеча с защитой от перегрузки

Carl Spearow

EDN

Драйверы верхнего плеча широко используются для управления заземленными катушками соленоидов и другими нагрузками. Таким драйверам необходима защита от коротких замыканий, возникающих при неисправностях в подводящих проводах и по другим причинам. Полимерные предохранители, как правило, слишком медленны, а дискретные схемы ограничения тока велики и неудобны.

В схеме на Рисунке 1 в качестве коммутатора верхнего плеча используется миниатюрный линейный LDO регулятор с встроенными цепями ограничения тока и защитного отклю-

чения при перегреве. Регулятор выпускается в корпусе SO-8. Стабилитрон защищает схему от бросков напряжения, а выходной конденсатор обеспечивает ее устойчивость. Схема способна управлять нагрузкой при напряжении 24 В и токе 100 мА. Эти значения типичны для многих электромагнитных клапанов, обмоток реле и других умеренных нагрузок.

При коротком замыкании регулятор ограничивает ток на уровне 160 мА. Этот ток вызывает перегрев кристалла, и микросхема переходит в состояние защитного отключения. После устранения короткого замыкания

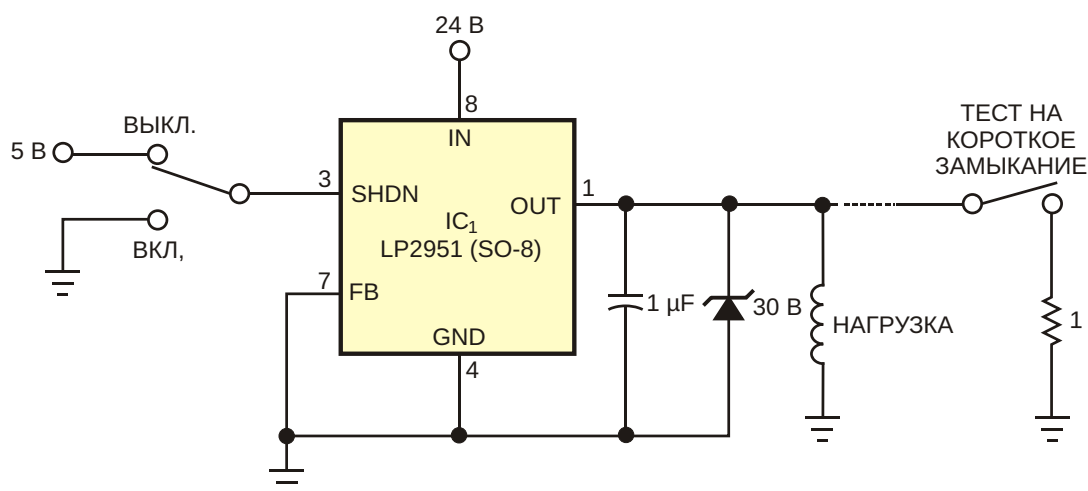


Рисунок 1. Этот простой драйвер верхнего плеча обеспечивает ограничение выходного тока и защиту от бросков напряжения.

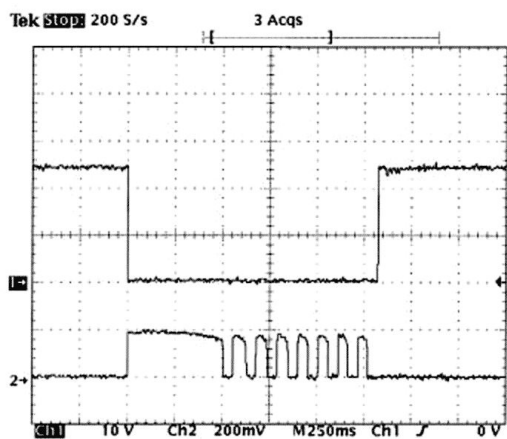


Рисунок 2. На нижней осциллограмме показан выходной ток, во время короткого замыкания ограничивающий себя уровнем 160 мА.

устройство остывает и возвращается в нормальный режим работы. Верхняя осциллограмма на Рисунке 2 соответствует выходному напряжению схемы во время короткого замыкания длительностью 1.3 с. Ниже представлен ток короткого замыкания, ограничивающий себя значением менее 200 мА. Обратите внимание, что тепловая защита регулятора срабатывает через 500 мс после короткого замыкания, и до устранения короткого замыкания микросхема периодически выключается и включается. **РЛ**

Материалы по теме

1. [Datasheet Texas Instruments LP2951](#)

Высокоэффективный синхронный понижающий регулятор с Rail-to-Rail выходом и двунаправленным током

Timothy Kozono, Linear Technology

Design Note 560

Введение

Монолитный синхронный понижающий регулятор LTC3623 способен обеспечивать нагрузку непрерывным втекающим или вытекающим током до 5 А при входном напряжении от 4 В до 15 В. В компактном корпусе QFN размером 3 мм × 5 мм реализовано множес-

тво оригинальных решений, включая архитектуру Silent Switcher, снижающую уровень создаваемых помех, компенсацию падения выходного напряжения на кабеле и программирование выходного напряжения одним резистором. Архитектура с постоянной рабочей частотой и управляемым временем включения гарантирует быструю реакцию на пере-

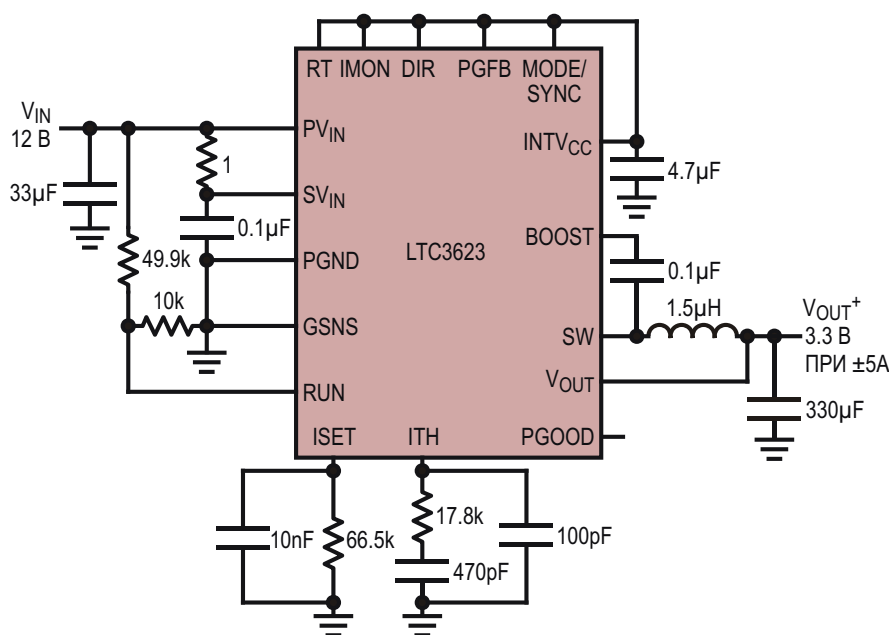


Рисунок 1. Высокоэффективный понижающий регулятор 12 В/3.3 В с программируемым источником опорного напряжения, работающий на частоте 1 МГц.

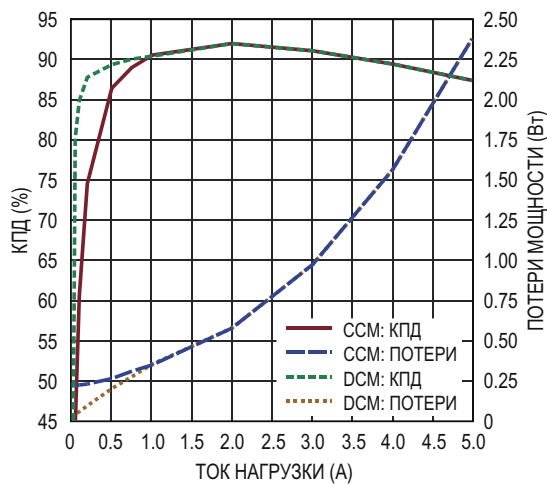


Рисунок 2. КПД и потери мощности в схеме на Рисунке 1 в режимах непрерывной (ССМ) и прерывистой (DCM) проводимости.

ходные процессы в нагрузке и на входе, даже в высокочастотных приложениях с малыми коэффициентами заполнения. Частота пере-

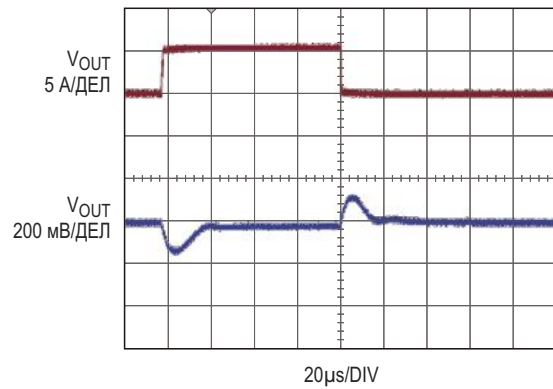


Рисунок 3. Отклик на скачок тока нагрузки от 0 А до 5 А в схеме на Рисунке 1.

ключения устройства может находиться в диапазоне от 400 кГц до 4 МГц. В сочетании с большим набором защитных и контрольных функций это позволяет создавать компактные и надежные решения. Возможность стабилизации выходного напряжения, равно-

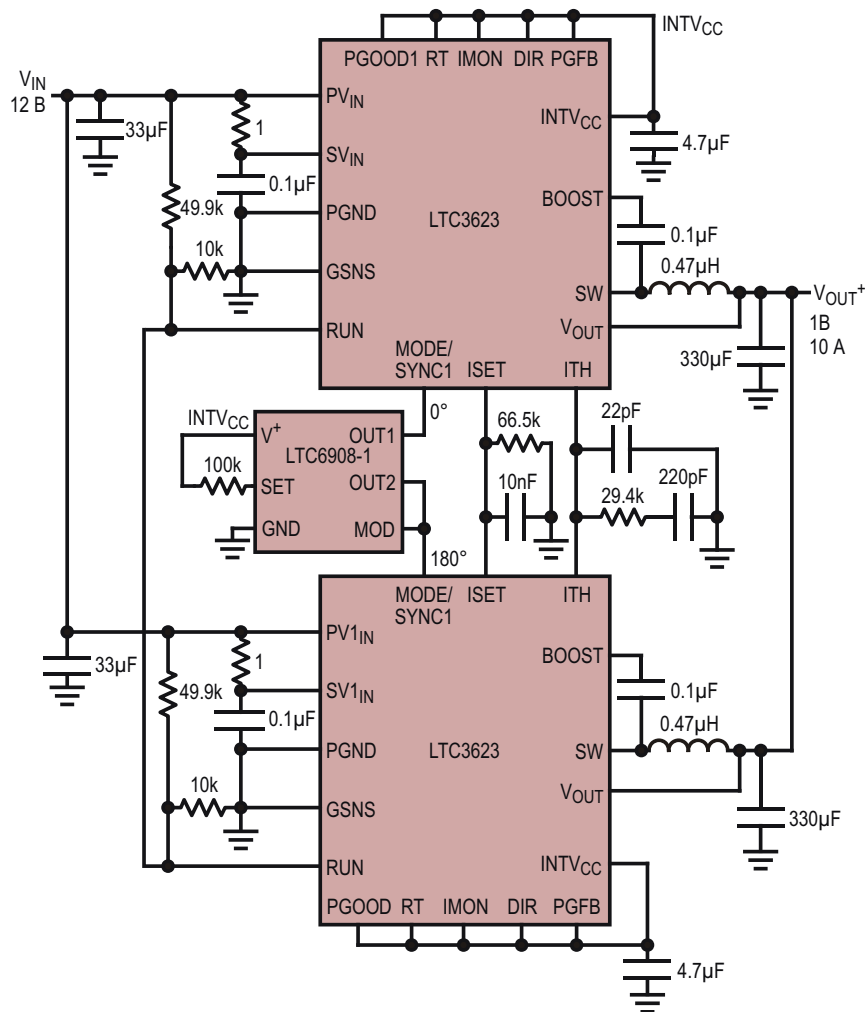


Рисунок 4. Двухфазный понижающий преобразователь 12 В/1 В с выходным током ±10 А.

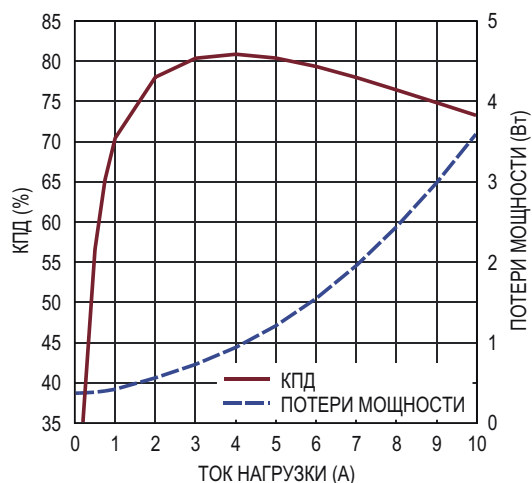


Рисунок 5. КПД и потери мощности в схеме на Рисунке 4.

го входному, наличие выбора между режимами непрерывной или прерывистой проводимости и потребляемый в режиме останова ток менее 1 мкА делают этот регулятор подходящим для широкого круга приложений.

Напряжение внутреннего опорного источника устанавливается одним внешним резистором. Регулируемое внутреннее опорное напряжение определяет величину выходного напряжения и позволяет устройству стабилизировать напряжение от нуля до значения, равного входному напряжению. Благодаря способности отдавать в нагрузку втекающий или вытекающий ток 5 А, микросхема быстро переключает выходное напряжение в любом направлении. Сигнал схемы контроля выходного тока может использоваться для компенсации падения напряжения на сопротивлении проводов путем увеличения опорного напряжения.

Понижающий регулятор с выходным напряжением 3.3 В и рабочей частотой 1 МГц

На Рисунке 1 изображена полная схема высокоэффективного преобразователя 12 В/3.3 В. Компактный корпус микросхемы LTC3623 содержит синхронный MOSFET ключ нижнего плеча с сопротивлением открытого канала 30 мОм и синхронный MOSFET ключ верхнего плеча с сопротивлением канала 60 мОм, обеспечивающие высокий КПД и минимальные тепловые потери. На Рисунке 2 показаны зависимости КПД и

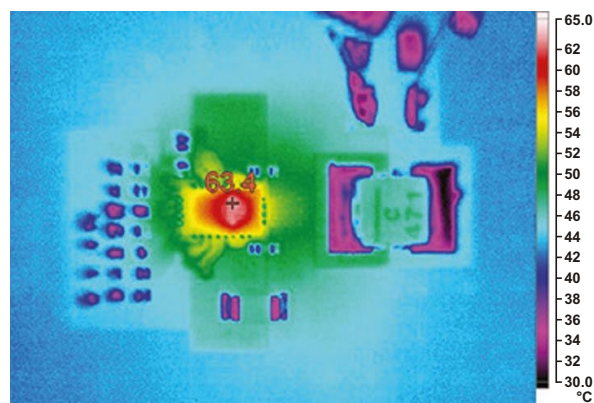


Рисунок 6. Термограмма ведущей микросхемы в схеме на Рисунке 4 при токе 10 А и естественном охлаждении. (Температура окружающей среды 25 °С, температура перегрева 38 °С).

потерь мощности от тока нагрузки в режимах непрерывной и прерывистой проводимости. Режим прерывистой проводимости существенно улучшает КПД при легких нагрузках, незначительно увеличивая уровень пульсаций выходного напряжения. На Рисунке 3 показана реакция схемы на скачок нагрузки при выходной емкости всего 330 мкФ.

Двухфазная схема позволяет увеличить выходной ток

На Рисунке 4 представлена полная схема двухфазного преобразователя с частотой переключения 1 МГц, преобразующего входное напряжение 12 В в выходное напряжение 1 В при втекающем или вытекающем токе до 10 А. Фазы, синхронизируемые генератором LTC6908-1, для снижения пульсаций выходного напряжения сдвинуты на 180°. Зависимости КПД и потерь мощности от тока нагрузки для всей системы показаны на Рисунке 5. Низкое тепловое сопротивление корпуса микросхемы LTC3623 позволяет использовать для отвода тепла печатную плату. Термограмма платы изображена на Рисунке 6. Как видно из Рисунка 5, при выходном токе 10 А каждая фаза рассеивает 1.8 Вт, что приводит к повышению температуры кристалла до 63 °С при температуре окружающей среды 25 °С и нулевой скорости обдува.

Заключение

Понижающий регулятор LTC3623 позволяет создавать компактные локализованные к

нагрузке решения, отдающие в нагрузку втекающий или вытекающий ток до 5 А. Выходную мощность легко увеличить путем параллельного соединения устройств, что дополнительно позволит распределить выделение тепла и снизить выходные пульсации. Проблемы рассеивания тепла минимизируются низким тепловым сопротивлением и высоким

КПД LTC3623. Обширный набор программируемых функций LTC3623 удовлетворяет требованиям широкого спектра приложений. **РЛ**

Материалы по теме

1. [Datasheet Linear Technology LTC3623](#)
2. [Datasheet Linear Technology LTC6908-1](#)

Операционный усилитель линеаризует характеристику усилителя, управляемого напряжением

Mike Irwin

EDN

Полевые транзисторы широко используются в усилителях, управляемых напряжением, и в аттенюаторах, в которых они служат в качестве переменных сопротивлений. Управ-

ляющее напряжение, приложенное к затвору, устанавливает сопротивление канала и общее усиление схемы. Из-за широкого разброса характеристик полевых транзисторов

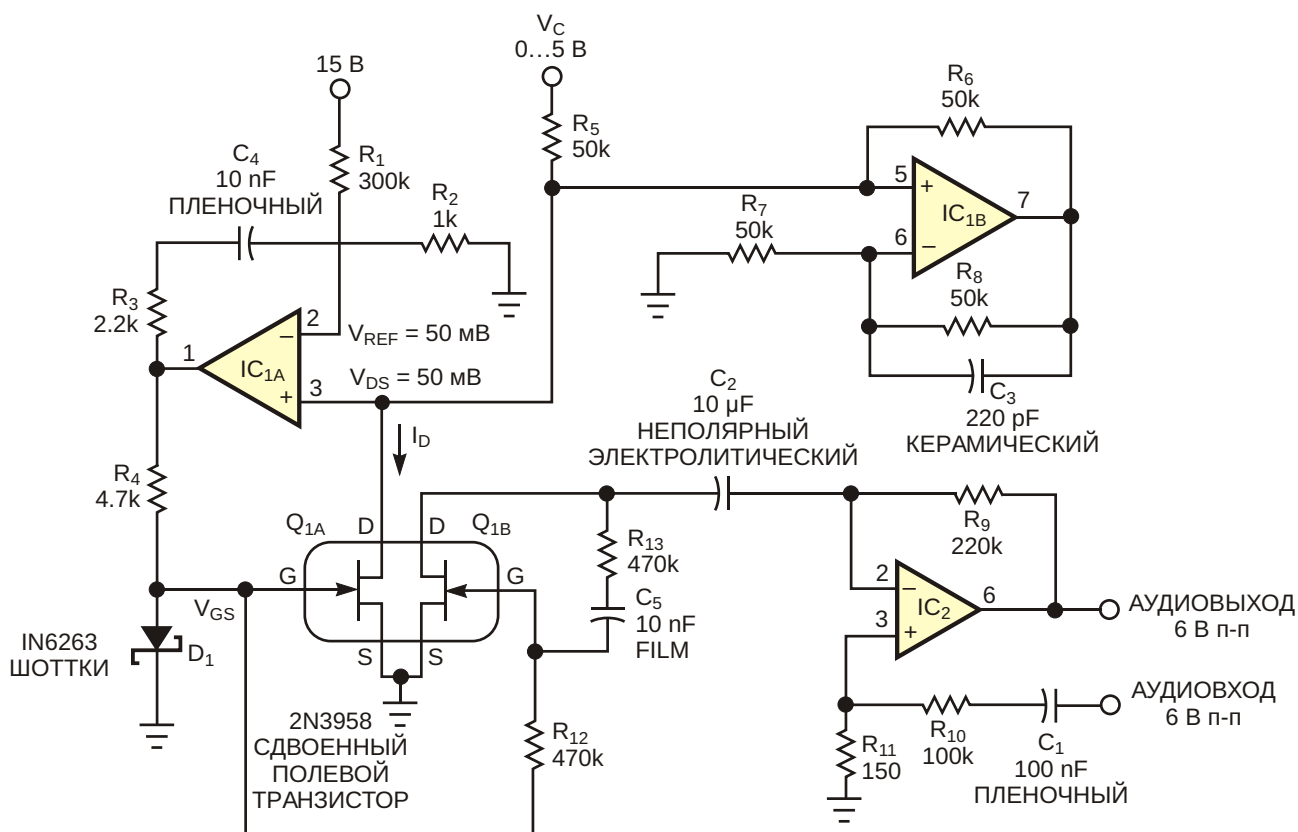


Рисунок 1. Этот управляемый напряжением усилитель имеет динамический диапазон от -55 дБ до 0 дБ.

нередко требуется их индивидуальный подбор. Для реализации управляемого напряжением усиления в схеме на Рисунке 1 используется управляющая конфигурация ведущий-ведомый на основе согласованной пары полевых транзисторов. Это усиление является линейной функцией приложенного управляющего напряжения V_C . В отличие от схем, в которых функцию элемента, регулирующего усиление, выполняет один полевой транзистор, схема на Рисунке 1 обеспечивает минимальное усиление при $V_C = 0$ В и линейное увеличение усиления с ростом V_C . За счет автосмещения схемы также компенсируется разброс характеристик между различными экземплярами транзисторов, делая подбор устройств менее критичным.

Схема поддерживает напряжение стока V_{DS} транзистора Q_{1A} на низком уровне ($V_{REF} = 50$ мВ), гарантирующем, что транзистор работает в линейной области его выходной характеристики. Операционный усилитель IC_{1A} , управляя напряжением затвора V_{GS} транзистора Q_{1A} , поддерживает напряжение V_{DS} равным V_{REF} , а Q_{1A} забирает ток из источника тока Хауланда, сделанного на усилителе IC_{1B} . Вытекающий ток I_D равен

$$I_D \text{ (мА)} = \frac{V_C}{R_5} \text{ (кОм)},$$

где V_C – управляющее напряжение. Тогда сопротивление канала R_D в килоомах будет равно

$$R_D = \frac{V_{REF}}{I_D} = \frac{0.05}{I_D} = 0.05 \frac{R_5}{V_C}.$$

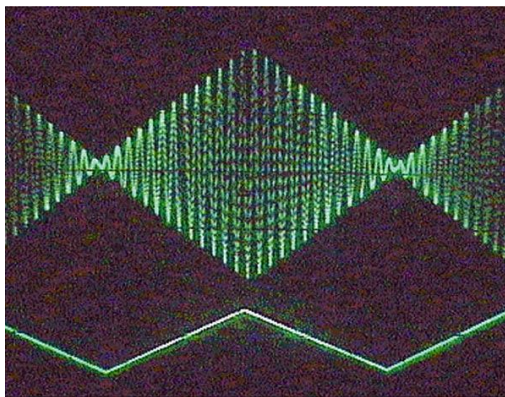


Рисунок 2. Треугольные импульсы 0...4 В линейно модулируют 500-герцовый сигнал на аудиовыходе.

То же напряжение V_{GS} через резистор R_{12} приложено к затвору Q_{1B} . Поскольку транзисторы в Q_1 хорошо согласованы, Q_{1A} и Q_{1B} имеют одинаковые сопротивления каналов R_D . При изменении V_C от 0 В до 5 В напряжение V_{GS} изменяется от значения порядка 370 мВ (ограниченного стабилитроном D_1 для защиты от протекания тока между затвором и истоком) до напряжения отсечки (для транзистора 2N3958 это приблизительно 1.7 В). Усиление G неинвертирующего усилителя IC_2 устанавливается управляемым сопротивлением R_D транзистора Q_{1B} в соответствии с формулой

$$G = 1 + \frac{R_9}{R_D} = 1 + \frac{R_9}{V_{REF}} \frac{R_5}{V_C}.$$

Максимальное усиление равно

$$G_{MAX} = \frac{R_9}{R_0},$$

где R_0 – минимальное сопротивление канала при $V_{GS} = 0$, которое для транзистора 2N3958 равно примерно 450 Ом. Минимальное усиление равно 1, когда полевой транзистор не проводит ток (V_{GS} равно напряжению отсечки). Схема ослабляет уровень входного аудиосигнала до значения менее 10 мВ пик-пик. Это ослабление минимизирует искажения в полевом транзисторе и, кроме того, устанавливает уровень ограничения на выходе IC_2 . R_{13} и C_5 в сочетании с R_{12} уменьшают искажения при более высоких уровнях сигнала. Если использовать компоненты с номиналами, указанными на схеме, при изменении управляющего напряжения V_C от 0 В до 5 В усиление будет линейно расти от –55 дБ до 0 дБ. Максимальная амплитуда сигнала, с которым может работать схема, равна 6 В пик-пик. На Рисунке 2 показан результат модуляции 500-герцовой синусоиды треугольным сигналом, изменяющимся в диапазоне от 0 В до 4 В.

Чтобы получить наилучшие характеристики схемы, микросхема IC_1 должна иметь низкие значения напряжения смещения и входных токов, такие, скажем, как у операционного усилителя OP290. В качестве IC_2 следует использовать ОУ с большим произведением коэффициента усиления на полосу пропускания, например, NE5534. Однако при снижен-

ном усилении можно с успехом использовать недорогие устройства, такие как LF353 и LF351. Кроме того, если заменить R_1 на 100 кОм и в качестве IC_1 использовать OP290, а в качестве IC_2 – TL031, схему можно питать от источника ± 5 В. Максимальный ток, потребляемый схемой при питании напряжениями ± 5 В, равен 0.33 мА, что позволяет отнести ее к категории энергоэффективных устройств. **РЛ**

Материалы по теме

1. [Datasheet InterFET 2N3958](#)
2. [Datasheet Analog Devices OP290](#)
3. [Datasheet Texas Instruments TL031](#)
4. [Datasheet Texas Instruments NE5534](#)
5. [Datasheet STMicroelectronics LF351](#)
6. [Datasheet Texas Instruments LF353](#)
7. [Datasheet WEJ IN6263](#)



РАДИОЛОЦМАН

Журнал для тех, кто интересуется электроникой

Если Вам
небезразличны темы:

- ▶ микроконтроллеры
- ▶ автоматизация
- ▶ силовая электроника
- ▶ светотехника
- ▶ САПР
- ▶ измерения

или Вы являетесь носителем
передовых знаний в других
областях электроники и готовы их
популяризировать -

приглашаем к сотрудничеству!

РАДИОЛОЦМАН.ЖУРНАЛ

Приложение для мобильных устройств (планшетов и смартфонов)



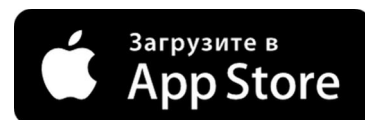
ANDROID »
GOOGLE PLAY



<https://play.google.com/store/apps/details?id=net.magtoapp.viewer.radiolocman>



IOS (IPHONE, IPAD) »
APP STORE



<https://itunes.apple.com/ru/app/radiolocman.zurnal/id1083434484?mt=8>

Устанавливайте приложение и скачивайте!
Доступен весь архив номеров журнала.