




# РАДИОЛОЦМАН



ОКТАБРЬ 2018 (89)



Управление несколькими  
светодиодными полосами,  
основанными на WS2812B

32

8 Интегрированная  
среда разработки MPLAB X  
теперь поддерживает  
микроконтроллеры AVR

16 Запущен  
краудфандинговый проект смартфона  
на основе Raspberry Pi и Linux  
за \$50

Аналог  
колебательного контура с  
электронной перестройкой

48



## РАДИОЛОЦМАН.ЖУРНАЛ

[www.rlocman.ru/magazine](http://www.rlocman.ru/magazine)

Официальные версии только здесь: без регистрации и назойливой рекламы, с высокой скоростью скачивания.

## РАДИОЛОЦМАН.ФОРУМ

[www.rlocman.ru/forum](http://www.rlocman.ru/forum)

Обсуждайте статьи и новости, общайтесь!  
Приглашаем профессионалов.

## РАДИОЛОЦМАН.ЦЕНЫ

[www.rlocman.ru/price](http://www.rlocman.ru/price)

Подберите оптимального поставщика  
электронных компонентов, измерительной и электронной техники.  
Цены, условия поставки и доставки.

## РАДИОЛОЦМАН.СОЦ.СЕТИ

Обновления в привычном формате.



[vk.com/rlocman](http://vk.com/rlocman)



[facebook.com/rlocman](http://facebook.com/rlocman)



[ok.ru/rlocman](http://ok.ru/rlocman)



[twitter.com/rlocman](http://twitter.com/rlocman)

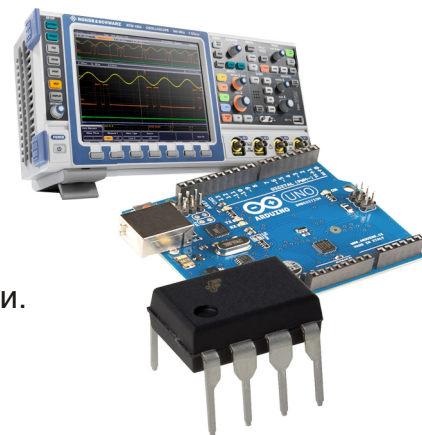


[google.com/+RlocmanRuPlus](http://google.com/+RlocmanRuPlus)

И еще многое другое на портале:

## РАДИОЛОЦМАН. ...

[www.rlocman.ru](http://www.rlocman.ru)



Главный редактор:

А. Николаев

Над номером  
работали:

В. Колесник  
С. Муратчаев  
А. Николаев  
Н. Радунцева  
М. Русских  
А. Русу

Обложка:

А. Кравчук

Директор:

С. Муратчаев

По вопросам размещения  
рекламы, публикации  
авторских материалов, с  
замечаниями и пожеланиями  
обращаться:

rlocman@rlocman.ru

+7 (903) 721-72-14

www.rlocman.ru

Официальные версии  
журнала распространяются  
бесплатно и без регистрации  
только на сайте  
РадиоЛоцман

При любом использовании материалов, опубликованных в журнале, ссылка на РадиоЛоцман обязательна. Полное или частичное воспроизведение или тиражирование каким бы то ни было способом материалов настоящего издания допускается только с письменного разрешения редакции.

Мнения авторов не всегда отражают точку зрения редакции.

Оформление  
бесплатной подписки:

www.rlocman.ru/magazine

## Новости

- 4 Texas Instruments анонсирует самый точный в отрасли изолированный усилитель для измерений в промышленных приложениях
- 5 Платы STM8 Nucleo подключают 8-битные проекты к ресурсам с открытым аппаратным обеспечением
- 6 Epson выпускает программируемые генераторы с выводами выбора частоты и низким джиттером
- 7 Nexperia начинает поставки MOSFET для приложений горячей замены с лучшей в своем классе областью безопасной работы
- 8 Diodes предлагает новые коммутаторы питания верхнего плеча для горячей замены устройств USB
- 8 Интегрированная среда разработки MPLAB X теперь поддерживает микроконтроллеры AVR
- 10 Allegro Microsystems расширяет семейство автомобильных драйверов светодиодов
- 11 Новые 100- и 120-вольтовые TMBS выпрямители Vishay снижают потери мощности
- 11 АКМ выпускает сверхточный широкодиапазонный датчик тока на основе трансформатора без сердечника
- 12 NVE выпускает первый в мире интеллектуальный TMR магнитометр
- 14 Trinatic разработала высоковольтный драйвер для шаговых двигателей большой мощности
- 15 АКМ разрабатывает интегральный предварительный драйвер для электродвигателей дронов
- 16 Запущен краудфандинговый проект смартфона на основе Raspberry Pi и Linux за \$50
- 17 Infineon открывает дорогу граничным вычислениям на веб-сервисах Amazon
- 18 Гибридные модули Littelfuse защитят порты Ethernet от перегрузок по току и напряжению
- 18 Analog Devices выпускает сверхминиатюрный модуль преобразователя с выходным током 1.2 A
- 20 CML представляет речевой кодек со сверхнизким потреблением мощности
- 21 Toshiba анонсировала микросхему Bluetooth 5 для автомобильных приложений
- 22 Прецизионные АЦП Analog Devices упростят реализацию программируемых логических контроллеров
- 23 С новыми LDO регуляторами Microchip батареи прослужат до четырех раз дольше
- 24 Новый датчик приближения Vishay имеет диапазон обнаружения 20 см

## Статьи

- 26 Зачем нужен трансформатор в импульсном преобразователе электрической энергии? Часть 2
- 30 Решение проблем с помощью умножающего цифро-аналогового преобразователя
- 32 Управление несколькими светодиодными полосами, основанными на WS2812B
- 36 МАСТЕР-ЛОМАСТЕР. Разбираем MP3 плеер Philips
- 40 Расширение диапазона входных напряжений LDO регулятора
- 43 Стандартный Li-Ion аккумулятор 18650 не всегда стандартный

## Схемы

- 46 Полностью реверсивный усилитель на ОУ
- 48 Аналог колебательного контура с электронной перестройкой
- 50 Преобразователи интерфейсов USB-SPI с гальванической развязкой на базе нового 51-совместимого микроконтроллера EFM8UB30. Часть 2
- 56 Умножитель частоты на четыре расширяет диапазон измерений низких частот до четырех декад
- 59 Высокоэффективный 20-амперный регулятор напряжения для СпК и микропроцессоров
- 62 Расширьте диапазон входных напряжений низковольтного понижающего импульсного регулятора
- 66 Многослойный конденсатор в качестве варикапа
- 68 Мультиплексор обеспечивает псевдомноготочечную передачу по интерфейсу RS-232
- 70 Паразитные диоды упрощают ИБП и системы рекуперации энергии

# Texas Instruments анонсирует самый точный в отрасли изолированный усилитель для измерений в промышленных приложениях

Изолированный усилитель следующего поколения обеспечит работу с более высокими напряжениями, больший срок службы, лучшую стабильность и точность измерений в расширенном диапазоне температур на плате меньшего размера

Texas Instruments (TI) представила новый изолированный усилитель с наилучшими в отрасли характеристиками точности и рабочих напряжений и самым большим сроком службы. Благодаря улучшенной линейности, меньшим значениям напряжения смещения и ошибки усиления, и повышенной температурной стабильности, ISO224 позволит разработчикам преодолеть технические ограничения при создании высокоточных систем.

Новый усилитель предназначен для изолированных измерений напряжения в системах автоматизированного управления предприятиями, инфраструктуре электрических сетей, на железнодорожном транспорте и в приложениях управления двигателями.

## Ключевые особенности и преимущества усилителей ISO224

### • Высочайшая надежность:

Разработанная TI емкостная технология изоляции позволяет увеличить срок службы устройств, получить рабочие напряжения, на 50% превышающие стандарты отрасли, повысить устойчивость к синфазным помехам до 80 кВ/мкс и обеспечить надежную работу в расширенном диапазоне температур от  $-55\text{ }^{\circ}\text{C}$  до  $+125\text{ }^{\circ}\text{C}$ .

## Highest-precision reinforced isolated amplifier for voltage sensing

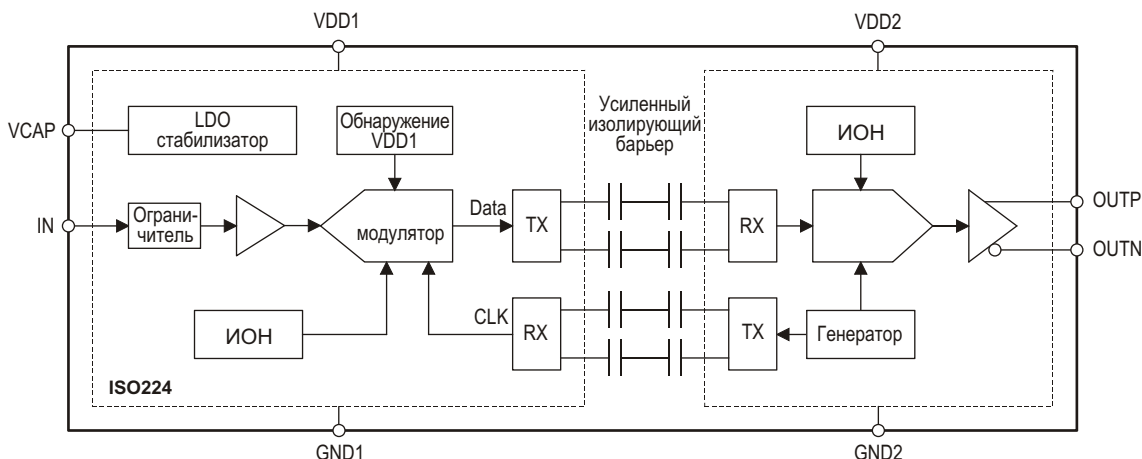


### • Лучшие в отрасли характеристики:

Нелинейность, улучшенная на 25% по сравнению с аналогичными конкурирующими устройствами, в восемь раз более низкая ошибка усиления, меньшие смещение и дрейф, а также ускоренный отклик системы обеспечивают повышенную точность измерений сигналов до  $\pm 10\text{ V}$ , широко используемых в промышленных приложениях.

### • Небольшие размеры:

По сравнению с усилителями ISO12x предыдущих поколений, решение на ISO224 занимает на 60% меньшую площадь печатной платы, а также поддерживает

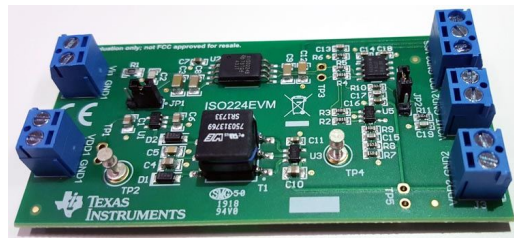


Функциональная схема ISO224.

прямое подключение к аналого-цифровому преобразователю с 5-вольтовым входом. Кроме того, однополярное питание высоковольтной стороны прибора с интегрированной схемой контроля напряжения упрощают конструкцию и диагностику системного уровня.

## Инструменты и поддержка для ускорения разработки

Разработчики могут скачать модель для SPICE-симулятора TINA-TI, а затем проанализировать поведение своей схемы с изолированным усилителем ISO224, загрузив базовый проект SIM TINA-TI или воспользовавшись оценочным модулем для ISO224.



Оценочный модуль для усилителя ISO224.

## Корпус, доступность и цена

В настоящее время на складе TI имеются опытные образцы микросхем ISO224. Приборы выпускаются в 8-выводных корпусах SOIC размером 5.85 мм × 7.5 мм. Цена одной микросхемы начинается от \$6.49.

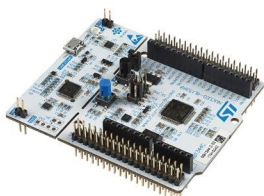
## Платы STM8 Nucleo подключают 8-битные проекты к ресурсам с открытым аппаратным обеспечением

STMicroelectronics (ST) представила две прототипные платы STM8 Nucleo, которые позволяют миру пользователей 8-битных устройств ощутить простоту и легкость доступа и расширяемости, уже доказанные линейкой STM32 Nucleo. Развивая ту же краудфандинговую формулу, которая уже запустила бесчисленное множество встраиваемых проектов на STM32, платы STM8 Nucleo через набор штыревых контактов ST предоставляют полную возможность обращения ко всем портам ввода/вывода STM8, и одновременно содержат разъемы Arduino Uno, упрощающие функциональное расширение за счет доступа к обширной экосистеме Arduino-совместимых шилдов с открытой документацией.

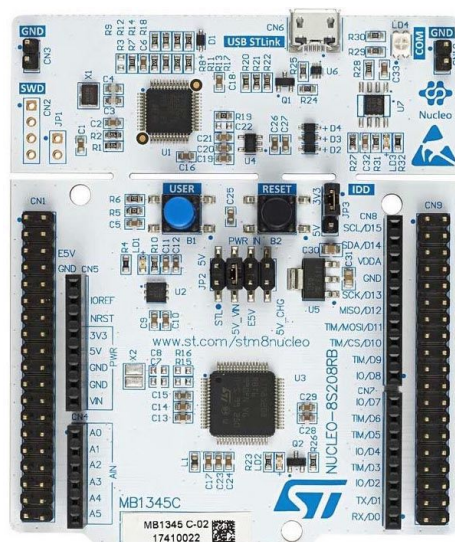
выпускаемую IAR, и бесплатную среду разработки STVD компании STMicroelectronics. Интеграцию проекта ускоряют такие удобные функции, как, например, перетаскивание объектов мышью. Каждая плата поставляется с встроенным отладчиком/программатором ST-LINK, не требуя использования дополнительного отладочного оборудования.

С добавлением этих конфигураций STM8 начального уровня потребителям стали доступны более 40 плат Nucleo, охватывающих весь спектр комбинаций производительности, мощности и объема памяти всех выпуска-

First Nucleo-64 board with STM8 8-bit MCU



Две платы STM8 Nucleo поддерживаются большинством инструментов разработки, включая IDEA фирмы Cosmic, EWSTM8,



Плата NUCLEO-8S208RB.

емых STMicroelectronics семейств 8- и 32-битных микроконтроллеров. Платы Nucleo делают процесс разработки простым и гибким, с удобным подключением к экосистеме открытых проектов и возможностью в любое время свободно настраивать и оптимизировать аппаратуру и программы, тем самым,

исключая риски и помогая свести к минимуму время выхода на рынок.

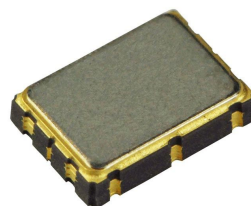
Новые платы NUCLEO-8S208RB и NUCLEO-8L152R8 (включая 64-выводные микроконтроллеры STM8S208 и STM8L152, соответственно) можно приобрести по цене \$10.32 за штуку.

## Erson выпускает программируемые генераторы с выводами выбора частоты и низким джиттером

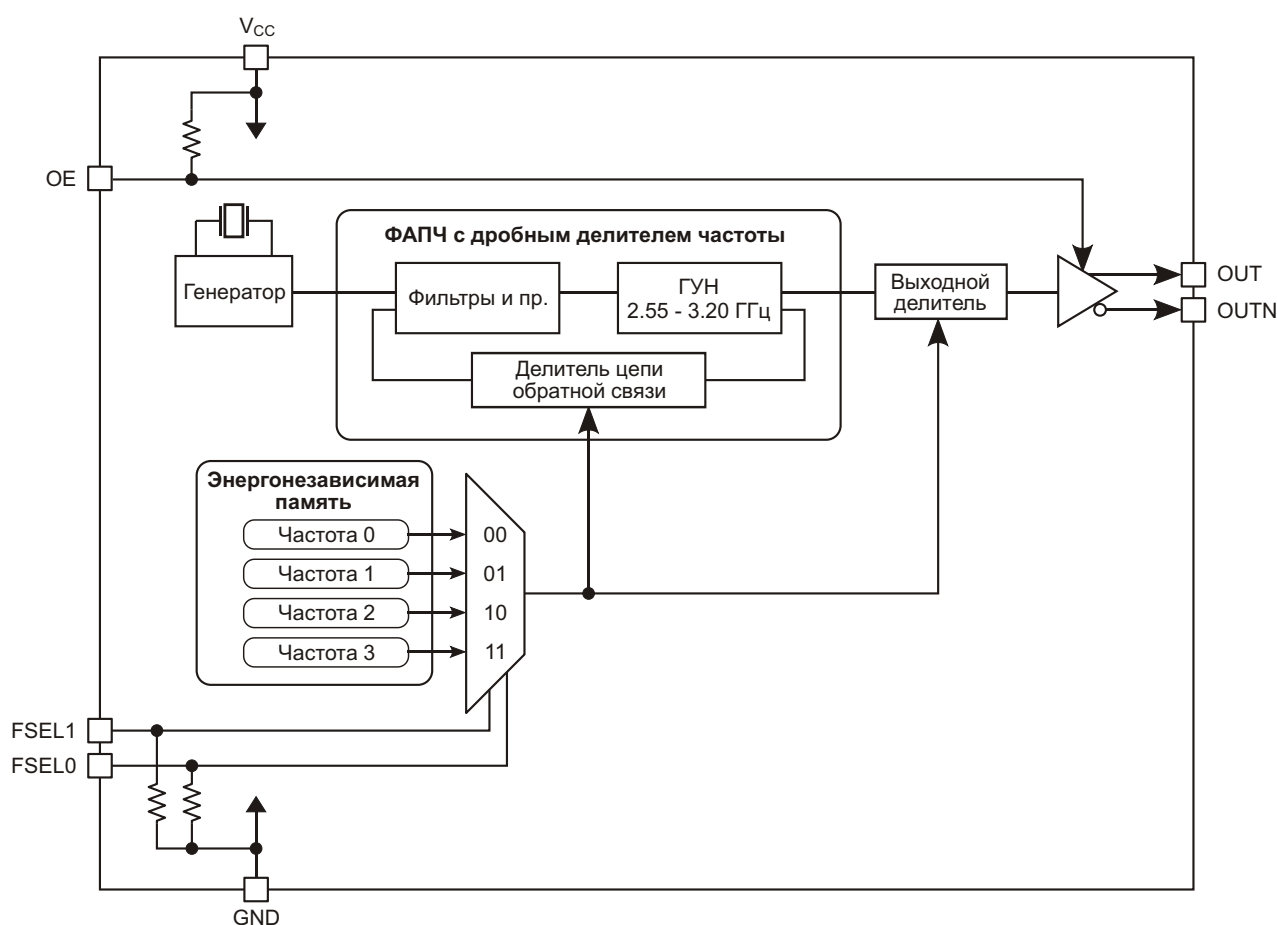
*Приборы с дифференциальными выходами LVPECL, выводами выбора частоты и низким джиттером на высокой частоте*

Новые программируемые генераторы SG-8503 и SG-8504 компании Erson с напряжением питания от 2.5 В до 3.3 В и широким диапазоном частот от 50 МГц до 800 МГц работают при температурах от  $-40\text{ }^{\circ}\text{C}$  до  $+105\text{ }^{\circ}\text{C}$  и имеют стандартную стабильность  $\pm 50$  ppm, включая старение.

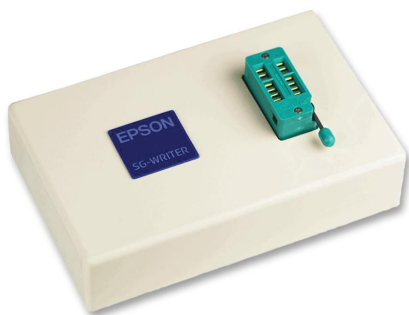
SG-8503 и SG-8504 обеспечивают удобство программирования генераторов для высокоскоростных интерфейсов. Благодаря



использованию в SG-8503/4 ФАПЧ с дробным делителем в цепи обратной связи удалось достичь очень низкого уровня джиттера 0.3 пс



Блок-схема генератора SG-8504.



Программатор SG-Writer II.

(в полосе частот от 12 кГц до 20 МГц). Частоты генерации устанавливаются записью соответствующего кода в однократно программируемое ПЗУ. С помощью одного или двух управляющих входов пользователь может выбрать любую из двух или четырех частот.

Для поддержки высокой скорости разработки у дистрибьюторов компании можно

заказать генераторы с запрограммированными частотами, которые будут доставлены потребителю в течение 24 часов. Имеется также возможность выполнить эту работу самостоятельно, прошив пустые микросхемы с помощью приобретенного у Epson программатора SG-Writer II. Нужные для этого простые в использовании программные инструменты можно загрузить на веб-сайте Epson.

### Технические характеристики

- Низкий джиттер;
- Быстрая доставка прототипов;
- Дифференциальный выход LVPECL;
- Диапазон рабочих температур от  $-40\text{ }^{\circ}\text{C}$  до  $+105\text{ }^{\circ}\text{C}$ ;
- Потребляемый ток менее 90 мА;
- Широкий диапазон частот от 50 МГц до 800 МГц;
- Выводы разрешения (OE) выхода и отключения (ST).

## Нexperia начинает поставки MOSFET для приложений горячей замены с лучшей в своем классе областью безопасной работы

*Отсутствие компромисса между областью безопасной работы и рабочим КПД*

К семейству MOSFET NextPower Live, оптимизированных для работы в линейном режиме, Nexperia добавила новый прибор PSMN3R7-100BSE с лучшей в своем классе комбинацией области безопасной работы (Safe Operating Area – SOA) и низкого сопротивления открытого канала. Устройство идеально подходит для приложений горячей замены, мягкого запуска и электронных предохранителей. Для контроля больших бросков тока, которые могут возникать при замене

серверной платы или другого сменного блока, или для обеспечения бесперебойного извлечения процессорной платы, используются MOSFET с широкой SOA совместно с контролерами горячей замены. Если раньше расширение области безопасной работы у транзисторов предыдущего поколения достигалось ценой увеличения сопротивления канала, то теперь новая технология позволяет улучшать SOA, не затрагивая сопротивления, обеспечивая, таким образом, высокие уровни рабочего КПД.

Новые MOSFET PSMN3R7-100BSE расширяют SOA с четырехкратным улучшением параметров линейного режима, имея при этом сопротивление открытого канала всего 3.95 мОм (типичное значение 3.36 мОм), что примерно на 18% меньше, чем у предыдущих устройств. N-канальные 100-вольтовые устройства, выпускаемые в корпусах D2PAK, рассчитаны на работу при температуре перехода до  $175\text{ }^{\circ}\text{C}$ . Устройства полностью совместимы с контроллерами горячей замены всех ведущих производителей.



## Diodes предлагает новые коммутаторы питания верхнего плеча для горячей замены устройств USB

Компания Diodes предлагает микросхемы одноканальных 3-амперных коммутаторов питания верхнего плеча AP22815 и AP22615, предназначенные для портов USB и других приложений с поддержкой горячей замены. Новые устройства обеспечивают защиту любого чувствительного электронного оборудования, используемого в ситуациях горячей замены, такого как периферия USB, портативная электроника или внешние накопители данных.



Высокоинтегрированные переключатели верхнего плеча гарантируют защиту от повышенного напряжения порта с последующим автовосстановлением, от перегрузки по току, короткого замыкания и перегрева. Кроме того, имеется возможность управления скоростью нарастания и временем блокировки при пониженном напряжении, а также функцией разряда внешних накопительных конденсаторов.

N-канальные MOSFET и запатентованная Diodes технология корпусирования с использованием медных столбиков обеспечивают

исключительно низкое сопротивление открытого ключа. Микросхемы работают в широком диапазоне входных напряжений от 3.0 В до 5.0 В, отдавая в нагрузку ток до 4 А с регулируемым порогом ограничения (только для AP22615). Благодаря низкому сопротивлению открытого канала, типовое значение которого составляет всего 40 мОм, и высокой устойчивости к электростатическим разрядам (2 кВ при воздействии модели человеческого тела, 200 В при механическом воздействии), интегральные коммутаторы нагрузки AP22815/615 найдут применение в широком спектре приложений, включая ноутбуки, нетбуки, планшеты, абонентские приставки, зарядные устройства USB и другие продукты потребительской электроники.

Помимо встроенного ограничителя тока нагрузки, регулируемого в AP22615, в коммутаторах верхнего плеча реализована полная совместимость со спецификациями USB PD и FRS (Fast Role Swap). Это дает гарантию, что внутренний мощный транзистор определит наличие или отсутствие силовой шины и успеет среагировать за 150 мкс, тем самым, поддерживая горячую замену источников или приемников питания USB без какого-либо вреда для оборудования пользователя.

Оба устройства имеют вывод разрешения (активный уровень которого может быть высоким или низким) и специальный выход флага, сигнализирующего о возникновении аварийной ситуации. Для исключения ложных сигналов из-за выбросов при большой емкостной нагрузке установка флага производится с аппаратной задержкой в 7 мс.

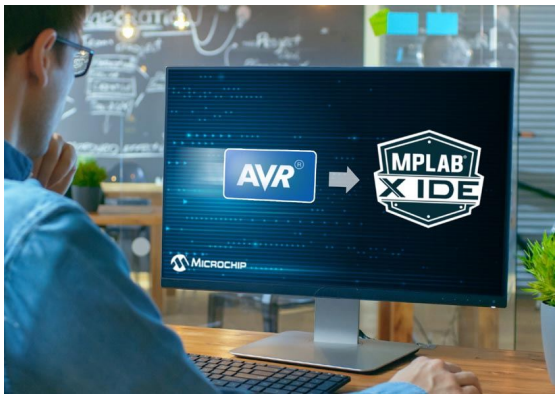
## Интегрированная среда разработки MPLAB X теперь поддерживает микроконтроллеры AVR

*Конструкторы, не имеющие опыта работы с AVR, теперь могут легко начать работу с помощью единой платформы разработки, работающей в нескольких операционных системах*

Конструкторы, которые традиционно работали с микроконтроллерами PIC компании Microchip и использовали экосистему MPLAB, смогут легко добавить в свои приложения микроконтроллеры AVR. Теперь большинство микроконтроллеров AVR поддержи-

вается бета-версией релиза 5.05 интегрированной среды разработки (IDE) MPLAB X, которую с настоящего времени можно загрузить на сайте Microchip Technology. Поддержка остальных микроконтроллеров AVR, а также расширения и усовершенствования





будут добавлены в следующие версии MPLAB. При этом поддержка AVR инструментами Atmel Studio 7 и Atmel START продолжится как для существующих, так и для будущих устройств AVR.

Кроссплатформенная и масштабируемая версия 5.05 MPLAB X IDE совместима с операционными системами Windows, macOS и Linux, что позволяет разработчикам создавать устройства с микроконтроллерами AVR на предпочтительной для них аппаратной платформе. Набор инструментов был расширен поддержкой конфигурирования кода MPLAB (MCC), упрощающего компоновку программных компонентов и настройку таких устройств, как часы, периферия и назначение выводов с помощью основанного на меню интерфейса. Кроме того, MCC может генерировать коды для ряда отладочных плат, таких как Curiosity ATmega4809 Nano и AVR Xplained.



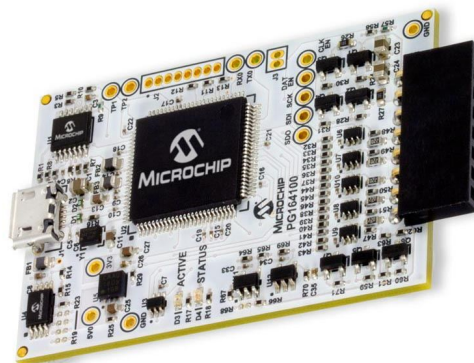
Плата программатора/отладчика MPLAB Snap.

При компиляции и программировании микроконтроллеров AVR с использованием MPLAB X IDE 5.05 стали доступными также новые возможности компилятора и программатора/отладчика. В список доступных компиляторов входят набор AVR GCC (GNU Compiler Collection) и компилятор Си MPLAB XC8, предоставляющие дополнительные расширенные средства оптимизации программ для снижения размеров кода. Кроме

того, чтобы ускорить отладку и программирование, разработчики могут воспользоваться программатором/отладчиком MPLAB PICkit 4 или недавно выпущенным инструментом MPLAB Snap.

## Поддержка разработки

Экосистемой MPLAB и MCC поддерживается большинство доступных отладочных плат для оценки и программирования микроконтроллеров AVR. Совместимые с Atmel START отладочные платы Xplained теперь стали совместимы и с MPLAB X IDE. Отладочные платы Xplained – это недорогие, полностью интегрированные платформы разработки микроконтроллерных устройств, предназначенные для начинающих пользователей, любителей и тех, кому нужны прототипные платы с широким набором функций. Платформа Xplained содержит интегрированный программатор/отладчик и для начала работы не требует никакого дополнительного оборудования.



Плата ATmega4809 Curiosity Nano.

## Цены и доступность

MPLAB X IDE версии 5.05, компилятор MPLAB XC8 и AVR MCU GCC доступны для бесплатной загрузки на веб-сайте Microchip. Инструментарий программирования/отладки MPLAB PICkit 4 (PG164140) можно купить за \$47.95. MPLAB Snap (PG164100) стоит \$14.95. Плату ATmega4809 Curiosity Nano (DM320115) можно приобрести за \$10.00. Полный список поддерживаемых устройств содержится в MPLAB X IDE.

Купить перечисленные в этом пресс-релизе продукты можно в онлайн-магазине microchipDIRECT или у одного из авторизованных дистрибьюторов Microchip.

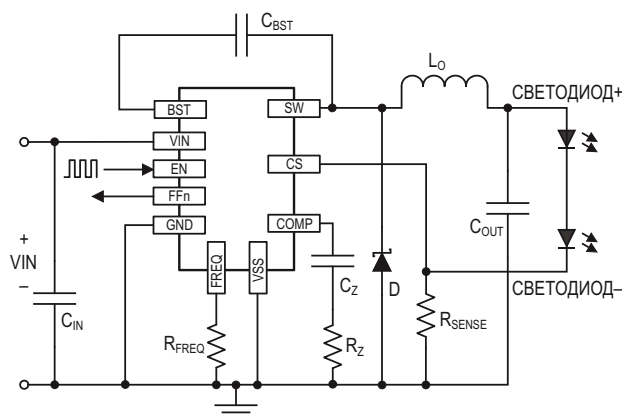
## Allegro Microsystems расширяет семейство автомобильных драйверов светодиодов

Уникальное рыночное предложение для автомобильных драйверов 3-4 белых светодиодов

Allegro MicroSystems сообщила о добавлении к семейству драйверов осветительных светодиодов 62xx/808xx новой микросхемы ALT80802. Устройство отвечает ключевой тенденции рынка, где основной является конфигурация с цепочкой из 3-4 белых светодиодов, питающихся от аккумуляторной батареи 12 В, предпочтительная для противотуманных и задних фонарей, боковых зеркал и других приложений автомобильного освещения. ALT80802 отвечает этому требованию, предоставляя решение, которое могут предложить очень немногие конкуренты, обеспечивающее уникальную возможность работы на частоте 2 МГц, улучшенные характеристики ШИМ регулирования и защиту от аварийных ситуаций при сниженном количестве необходимых внешних компонентов. Новое устройство может работать в понижающем режиме, питая от автомобильной батареи один-два белых светодиода током до 2 А, или до 12 светодиодов от предварительно повышенного напряжения.



ALT80802 представляет собой высококачественный импульсный регулятор, предназначенный для питания постоянным током светодиодов большой мощности. В конструкции микросхемы предусмотрен дизайн рабочей частоты для снижения уровня электромагнитных излучений, мягкое включение обратного диода и точное управление временами нарастания напряжения в коммутационных узлах. Программируемый генератор позволяет ALT80802 работать на частотах до 2.5 МГц, расположенных за пределами таких чувствительных к помехам диапазонов, как, например, частоты AM-радиовещания. В устройстве интегрированы мощные MOSFET



Упрощенная схема включения ALT80802 в конфигурации понижающего преобразователя.

для понижающего или инвертирующего понижающе-повышающего преобразования. Для автоматического запуска, поддерживающего ШИМ регулирование на уровне напряжения батареи, что типично для старых блоков управления кузовным электрооборудованием, вход разрешения EN, рассчитанный на напряжение до 50 В, может быть соединен с выводом входного напряжения VIN. Высокая гибкость микросхемы обеспечивается широким диапазоном входных напряжений от 3.8 В до 50 В.

Режим управления по току дросселя и простая внешняя схема частотной коррекции позволяют достичь высокой скорости реакции на переходные процессы. Петля регулирования ALT80802 рассчитана на ШИМ управление яркостью с малым временем включения, низким выбросом при включении, точным значением коэффициента заполнения и широким диапазоном диммирования. В расширенный набор функций безопасности входят поцикловое ограничение тока, защита от короткого замыкания с переходом в пульсирующий режим, защита от обрыва или замыкания обратного диода, блокировка при пониженном входном напряжении и отключение при перегреве кристалла.

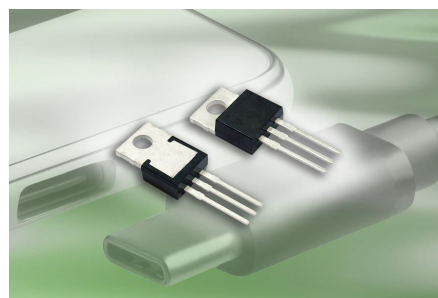
Отвечающая требованиям автомобильного стандарта AEC-Q100 микросхема ALT80802 выпускается в 10-выводном корпусе DFN с открытым теплоотводящим основанием и смачиваемыми торцами контактов.

## Новые 100- и 120-вольтовые TMBS выпрямители Vishay снижают потери мощности

При питании ноутбуков и мобильных устройств выпрямители в корпусах TO-220AB могут пропускать токи от 30 А до 40 А

Vishay Intertechnology представила четыре новых 100- и 120-вольтовых выпрямителя, основанных на технологии TMBS (Trench MOS Barrier Schottky), прямое падение напряжения на которых до 20 мВ ниже, чем у устройств предыдущего поколения. Диоды V30100CI, V30120CI, V40100CI и V40120CI, выпускаемые подразделением Vishay General Semiconductors в корпусах TO-220AB, рассчитаны на токи 30 А и 40 А.

Благодаря низкому прямому падению напряжения диодов, составляющему 0.36 В при токе 5 А, выпрямители уменьшают потери мощности и улучшают КПД при использовании их в высокочастотных DC/DC преобразователях, импульсных источниках питания, схемах проводного «ИЛИ» и в цепях защиты батарей от переполюсовки. Устройства идеально подходят для 65-ваттных источников питания USB Type-C PD ноутбуков и мобильных устройств.



Новые выпрямители отвечают требованиям директивы RoHS, не содержат галогенов и могут работать при температуре кристалла до +150 °С. Корпус диодов TO-220AB пригоден для пайки волной припоя с температурой до 275 °С в течение 10 с (в соответствии с JESD 22-B106).

В настоящее время потребителям доступны единичные образцы и промышленные партии новых 100- и 120-вольтовых выпрямителей TMBS. Срок выполнения крупных заказов составляет 30 недель.

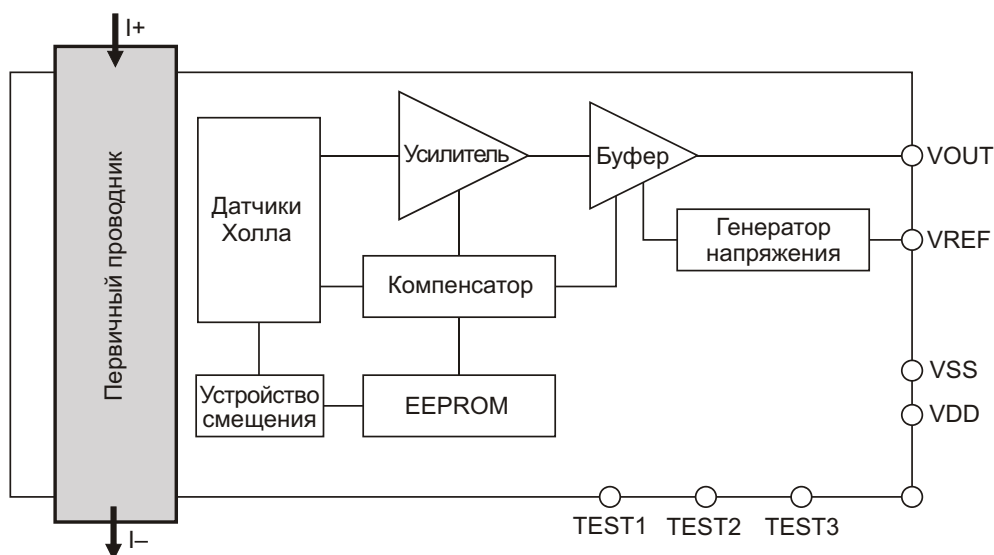
### Основные технические характеристики диодов

Прибор	V30100CI	V30120CI	V40100CI	V40120CI
Максимальный средний выпрямленный ток	30 А	30 А	40 А	40 А
Максимальное повторяющееся пиковое обратное напряжение	100 В	120 В	100 В	120 В
Максимальный пиковый прямой ток	160 А	160 А	250 А	250 А
Прямое падение при токе 5 А (125 °С)	0.43 В	0.49 В	0.36 В	0.41 В
Максимальная температура перехода	+150 °С	+150 °С	+150 °С	+150 °С
Корпус	TO-220AB	TO-220AB	TO-220AB	TO-220AB

## АКМ выпускает сверхточный широкодиапазонный датчик тока на основе трансформатора без сердечника

Компания Asahi Kasei Microdevices (AKM) разработала серию датчиков тока на основе трансформаторов без сердечников, соответствующих требованиям международного стандарта безопасности промышленного оборудования UL61800-5-1, у которых пути утечки по корпусу и между выводами превышают 8 мм. Благодаря широкому диапазону измеряемых токов от ±5.3 А до ±180 пик-пик и 60 А с.к.з., линейка приборов CZ-370x может использоваться во множестве приложений,





Блок-схема датчика тока CZ-3700.

включая двигатели переменного тока и инверторы общего назначения.

### Основные характеристики

- **Пути утечки по корпусу и между выводами более 8 мм:**

За счет разработанного АКМ оригинального корпуса, удалось получить длины путей утечки, как по корпусу, так и по выводам, превышающие 8 мм. Этим обеспечивается поддержка рабочих напряжений до 600 В с.к.з., что упрощает конструкцию изоляции.

- **Измерение токов от  $\pm 5$  А пик-пик до  $\pm 180$  А пик-пик и 60 А с.к.з. с низким тепловыделением:**

Благодаря специальной конструкции корпуса приборов серии CZ-370x, сопротивление первичного проводника было снижено до 0.27 мОм. В результате тепловыделение от проходящего тока намного

снизилось по сравнению шунтовыми резисторами и аналогичными продуктами других компаний, что позволило измерять непрерывные токи до 60 А с.к.з. Кроме того, удалось существенно расширить диапазон измерений от  $\pm 5.3$  А пик-пик (CZ-3700) до  $\pm 180$  А пик-пик (CZ-3706). Это дает возможность использовать единую конструкцию системных плат, легко перенося ее на различные устройства.

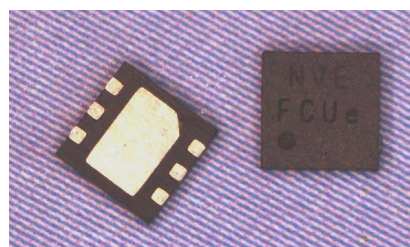
- **Сверхвысокая точность:**

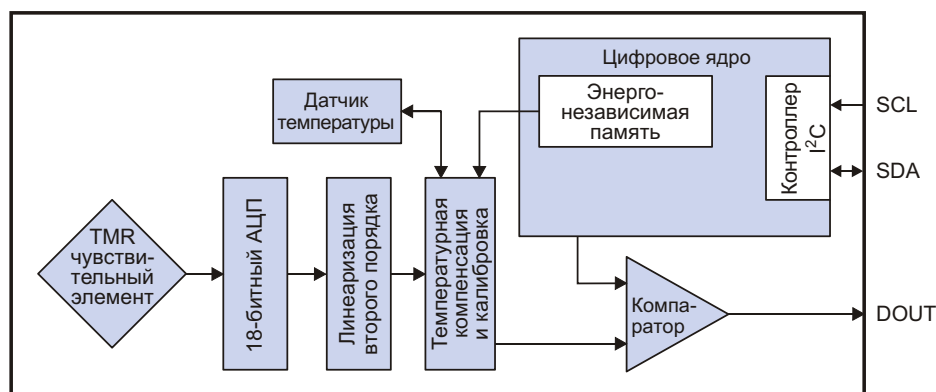
Типовая погрешность измерений приборов серии CZ-370x составляет 0.5% от полной шкалы. Кроме того, прибор содержит встроенную функцию ослабления магнитного поля рассеяния, являющегося проблемой для обычных бесконтактных датчиков тока, благодаря которой повышается эффективность системы и точность регулирования в широком диапазоне приложений.

## NVE выпускает первый в мире интеллектуальный TMR магнитометр

*Универсальные датчики для измерений токов и приближений*

Компания NVE сообщила о выпуске интеллектуального магнитометра SM324-10E. В новом датчике уникальный чувствительный элемент, основанный на эффекте туннельного магнитосопротивления (TMR), сочетается со сложной цифровой обработкой сигнала. Универсальный прибор прекрасно подходит





Блок-схема датчика SM324-10E.

для использования в качестве датчика тока или датчика приближения.

## Удивительные возможности

В отличие от неудобных старомодных датчиков на эффекте Холла, TMR чувствительны в одной плоскости, что оптимально для измерения токов и проще с точки зрения механического интерфейса. Основными отличительными особенностями SM324-10E являются:

- Способность обнаруживать магниты на расстоянии более 50 мм;
- I<sup>2</sup>C и цифровые выходы с программируемыми уровнями порогов;
- Разрешение на выходе 24 бита;
- Плоская область чувствительности, более практичная, чем у датчиков Холла;
- Программируемая компенсация смещения и усиления;
- Внутренняя температурная компенсация;
- Напряжение питания от 1.68 В до 3.6 В.
- Сверхминиатюрный корпус TDFN с размерами 2.5 мм × 2.5 мм × 0.8 мм.

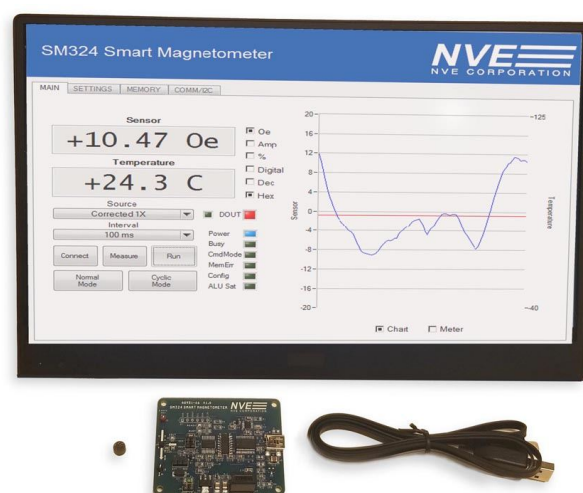
### Оценочный набор

В оценочном наборе AG951-07 имеется все необходимое для калибровки, тестирования и оценки возможностей интеллектуального магнитометра SM324-10E.

### Оценочный набор содержит:

- Оценочную плату с:
  - датчиком SM324-10E,
  - микроконтроллером, соединенным с датчиком интерфейсом I<sup>2</sup>C,
  - токонесущей дорожкой под чувствительным элементом для использования платы в качестве датчика тока.

- Мощный интуитивный графический интерфейс пользователя;
- Легко устанавливаемое программное обеспечение;
- Гибко выбираемое питание от USB или внешнего источника;
- Изолированный интерфейс USB для безопасности и защиты от помех;
- Кабель USB для соединения оценочной платы с компьютером;
- Небольшой керамический магнит для использования платы в качестве датчика приближения.



Оценочный набор AG951-07E.

В партиях из 1000 приборов интеллектуальные магнитометры SM324-10E продаются по цене \$1.94 за штуку. Оценочный набор AG951-07E можно приобрести за \$245.00. Как датчики, так и наборы имеются на складе компании и могут быть отгружены немедленно после подтверждения заказа.

## Trinamic разработала высоковольтный драйвер для шаговых двигателей большой мощности

Универсальный высоковольтный драйвер затворов TMC2160, обеспечивающий наилучшие характеристики шаговых двигателей от NEMA23 до NEMA34 и выше, с интерфейсами Шаг/Направление и SPI

Компания TRINAMIC Motion Control анонсировала завершение разработки драйвера шагового двигателя TMC2160. В сочетании с мощными внешними каскадами на MOSFET универсальная микросхема охватывает широкий спектр приложений – от средств промышленной и лабораторной автоматизации до фрезерных станков с ЧПУ.



Интегральный драйвер шагового двигателя может работать при напряжениях питания от 8 В до 60 В, управляя внешними n-канальными MOSFET с токами затворов до 500 мА, что позволяет использовать микросхему в 20-амперных драйверах с MOSFET последних поколений.

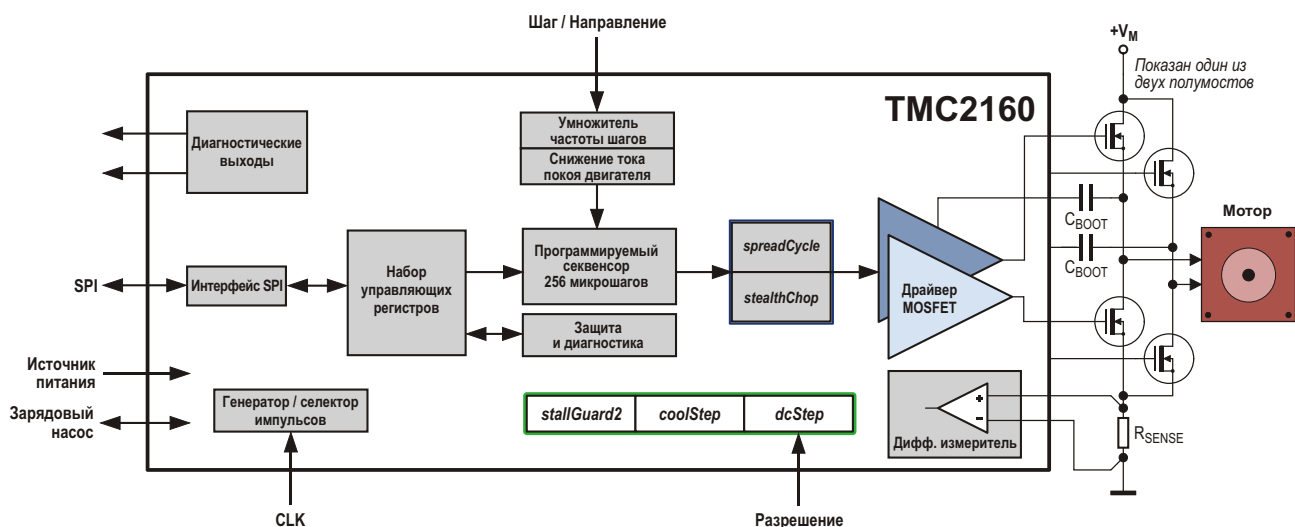
Устройство управляется интерфейсными сигналами Шаг и Направление и может

использоваться автономно с типичными промышленными контроллерами движения, генерирующими сигналы для шагового двигателя. Интерполятор микрошагов MicroPlyer позволяет делать 16 интерполированных микрошагов на каждый микрошаг, повышая разрешающую способность до значения 1/256, или даже лучше.

В микросхеме, имеющей интерфейсы SPI или однопроводный UART и полный набор средств диагностики, реализованы разработанные Trinamic последние технологии управления током. Драйвером поддерживаются как режим полностью бесшумного позиционирования, использующий усовершенствованную технологию StealthChop2, так и режим сверхбыстрого позиционирования SpreadCycle. Технология StallGuard2 дает возможность обходиться без концевых датчиков и датчиков тока нагрузки.

Драйвер обеспечивает абсолютно бесшумную работу двигателя при максимальном КПД и наибольшем вращающем моменте. Высокая степень интеграции, высокий КПД и небольшие размеры (9 мм × 9 мм) позволяют создавать миниатюрные и масштабируемые системы для экономичных решений.

TMC2160 поставляется в корпусе TQFP48.



Блок-схема TMC2160.

## Особенности и преимущества

- Драйвер двухфазного шагового двигателя с токами катушек до 20 А (с внешними MOSFET);
- Диапазон напряжений от 8 В до 60 В;
- Шаг/Направление и интерфейс SPI;

- 256 микрошагов;
- Пассивное торможение;
- Демпфирование резонансов в среднем диапазоне скоростей;
- Технологии SpreadCycle, DcStep, Stall-guard2 и CoolStep;
- Компактный корпус TQFP48.

## АКМ разрабатывает интегральный предварительный драйвер для электродвигателей дронов

Создатели беспилотников ведут борьбу за снижение шума, увеличение времени полета, уменьшение размеров и веса компонентов, а также за безопасность. Теперь компания Asahi Kasei Microdevices (АКМ) приступила к продаже образцов интегральных схем предварительных драйверов AP1050 для трехфазных бесщеточных двигателей. Микросхема снижает потребление тока и уровень шума вращения, выполняя множество функций, необходимых для управления мотором и защиты от аварийных ситуаций. Кроме того, это устройство позволяет создавать системы, в которых один микроконтроллер управляет несколькими двигателями.

### Особенности

- **Увеличенный КПД и сниженный шум вращения:**

В AP1050 реализовано векторное управление двигателем с напряжением синусоидальной формы. Этот метод значительно снижает шум вращающегося двигателя. Кроме того, ток, потребляемый системой, снижается на 20...30% по сравнению с векторным управлением, использующим прямоугольный сигнал.

- **Интеграция в микросхеме различных функций снижает размеры и вес:**

В микросхему AP1050 интегрированы источник питания системы, усилители для измерения тока, аналого-цифровые преобразователи (АЦП), ШИМ генератор и предварительные драйверы. Поскольку для электронного контроллера скорости требуются только микросхема AP1050, микроконтроллер и МОП-транзисторы, конечная система может быть сделана более компактной и легкой. AP1050 поддерживает также различные функции,



повышающие уровень безопасности системы (защита от пониженного и повышенного напряжения, перегрузки по току и перегрева кристалла).

- **Один микроконтроллер может управлять несколькими моторами:**

В предыдущих системах требовался микроконтроллер с количеством АЦП и генераторов ШИМ, равным числу управляемых моторов. При использовании AP1050 несколько двигателей могут управляться с помощью одного микроконтроллера и интерфейса SPI. Это уменьшает размеры и стоимость печатной платы.

### Основные характеристики

- Диапазон напряжений питания драйвера: от 8 В до 36 В;
- Понижающий DC/DC преобразователь: 10 В/500 мА, MOSFET, синхронное выпрямление;
- LDO: 3.3 В/200 мА (внешняя схема, подключаемая к выводу DVDD);
- Предварительный драйвер: драйвер верхнего плеча с бутстрепной схемой, функция управления мертвым временем;
- Усилители с управляемым усилением: от +17 дБ до +28 дБ, шаг 3 дБ, синхронная установка в двух каналах;

- АЦП: 12 бит, 2 канала;
- Четырехпроводный последовательный интерфейс: CSB, SCK, SDI, SDO;
- Вход/выход ШИМ: INT;
- Защитные функции:
  - Защита от повышенного напряжения (VIN, VDC, LDOE);
  - Защита от пониженного напряжения (VIN, VDC, LDOE);
- Защита от перегрузки по току (DC/DC преобразователь, предварительный драйвер);
- Отключение при перегреве (TSD);
- Выходной сигнал ошибки (ERRB);
- Диапазон рабочих температур: от  $-40\text{ }^{\circ}\text{C}$  до  $105\text{ }^{\circ}\text{C}$ ;
- Корпус: QFN 48 выводов (7 мм × 7 мм);
- Начало серийного производства: апрель 2019 г.

## Запущен краудфандинговый проект смартфона на основе Raspberry Pi и Linux за \$50

*Microwave Engineering Europe*

На краудфандинговой платформе Crowd Supply запущен проект сотового телефона с открытой документацией, основанный на плате Raspberry Pi Zero, работающей под ОС Linux.

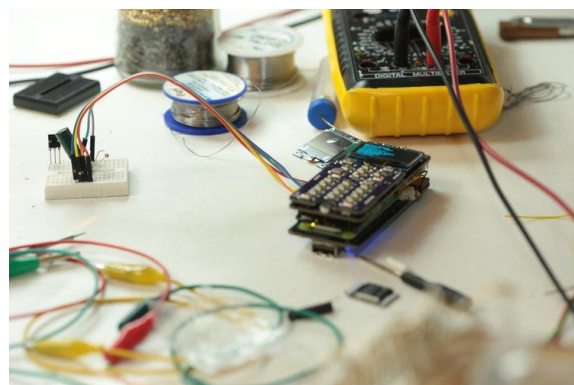


Ожидаемый в ближайшее время телефон, получивший название ZeroPhone, не будет иметь блокировки SIM-карты, раздутых приложений или интеллектуального анализа данных, и не будет зависеть от крупных компаний. Вместо этого, по словам его разработчика, потребителю предлагаются аппаратные и программные средства с общедоступной документацией, предоставляющие пользователю максимально возможный контроль над его телефоном.

«ZeroPhone прост в использовании и будет иметь типичные функции телефона, но даст вам дополнительные возможности, когда вам это нужно, – сказал разработчик телефона. – Вы можете легко доработать или отремонтировать его, и он удобен как для

пользователя, так и для программиста. Кроме того, он сделан из широко доступных компонентов, поэтому, если захотите, вы сможете собрать ZeroPhone самостоятельно».

Телефон основан на плате Raspberry Pi Zero, Wi-Fi модуле ESP8266 и микроконтроллере Arduino. Он имеет OLED экран с диагональю 1.3 дюйма и разрешением  $128 \times 64$ , порт mini-HDMI, полноформатный порт USB 2.0, аудио гнездо Jack 3.5 мм и, в качестве опции, Bluetooth.



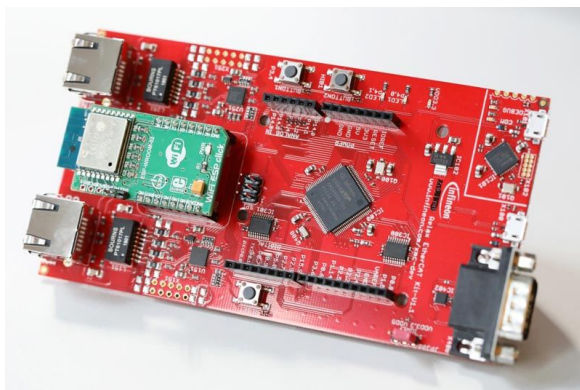
Первоначальная версия ZeroPhone будет поддерживать подключение к сетям 2G GSM, но, если верить обещаниям разработчиков, «скоро» телефон сможет работать с сетями 3G, а затем и с 4G. С телефоном могут использоваться вспомогательные компоненты, такие как ИК-приемники, пяти- и восьми мегапиксельная камера Raspberry Pi, дополнительные аккумуляторы, различные датчики, беспроводное радио для IoT и многое другое, включая расширения GPS, Ethernet, и MicroSD.



## Infineon открывает дорогу граничным вычислениям на веб-сервисах Amazon

Полупроводниковые компоненты являются важнейшими элементами Интернета вещей (IoT). Соединяя реальный мир с цифровым, они открывают доступ к облачным сервисам и функциональности искусственного интеллекта (AI). Infineon Technologies дает возможность легко и безопасно использовать датчики последнего поколения с новыми функциями AI, работающими на платформах Amazon Web Services (AWS).

«Infineon поддерживает разработку защищенных приложений с облачным подключением, – сказал Сандро Серато (Sandro Cerato), технический директор компании Infineon. – Используя алгоритмы искусственного интеллекта и машинного обучения, они могут варьироваться от простого обнаружения движения до ситуационной осведомленности. Мы объединяем новейшие датчики, аппаратную защиту и микроконтроллеры Infineon с технологиями и сервисами, предоставляемыми AWS, для поддержки клиентов



Оценочная плата XMC4800 IoT Amazon FreeRTOS Connectivity kit Wi-Fi.

еще более высоким уровнем интеллекта».

Выпускаемое Infineon семейство 32-разрядных микроконтроллеров XMC4000 теперь поддерживает Amazon FreeRTOS – операционную систему, намного упрощающую программирование, размещение, защиту, подключение и обслуживание маломощных оконечных устройств. Ключевыми факторами успеха IoT являются аппаратные решения для обеспечения безопасности, а также передовые сенсорные технологии.

Благодаря их интеллектуальному взаимодействию, для потребительского и промышленного рынков становится доступным множество новых вариантов приложений, основанных на граничных вычислениях.

Безопасное подключение устройств производителей, как локальное, так и к облаку, имеет первостепенное значение для клиентов, желающих использовать предлагаемый сервис. Люди, живущие в умных домах и работающие в небольших зданиях, оценят удобство и простоту взаимодействия с новым поколением датчиков XENSIV. Радары, датчики давления и МЭМС микрофоны дополняются набором чипов безопасности семейства OPTIGA Trust. Решения Infineon в области энергетики, управления освещением, здравоохранения и эксплуатации зданий, работающие на AWS, могут повысить качество жизни и обеспечить значительную экономию средств.

Например, на AWS работает набор для подключения XMC4800 через Wi-Fi. Эта платформа разработки выводит граничные вычисления на новый уровень взаимодействия с приложениями пользователя, включая подключение Wi-Fi и EtherCAT. «Используя серию XMC4800, Infineon получает возможность стать одной из основных движущих сил рынка, предлагая сочетание AWS FreeRTOS с функциональностью EtherCAT», – сказал Ральф Кодел (Ralf Koedel), директор по маркетингу автомобильных продуктов и промышленных микроконтроллеров Infineon.

Устройства XMC4800 работают под управлением микроконтроллеров ARM Cortex M4F. Они предоставляют также до шести стандартных портов CAN и EtherCAT для приложений шлюзов IoT, плюс множество другой периферии, совместимой с Arduino и Click Board. Поддержка программных сервисов AWS Greengrass позволяет разработчикам легко создавать свои устройства и использовать облачные возможности, предлагаемые AWS.

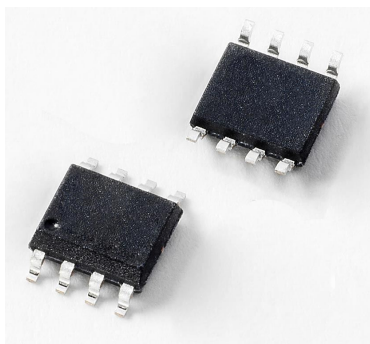
### Доступность

Оценочная плата XMC4800 IoT Amazon FreeRTOS Connectivity kit Wi-Fi доступна для приобретения.

## Гибридные модули Littelfuse защитят порты Ethernet от перегрузок по току и напряжению

Гарантированное решение для защиты чувствительных микросхем PHY от повреждения электростатическими или грозовыми разрядами

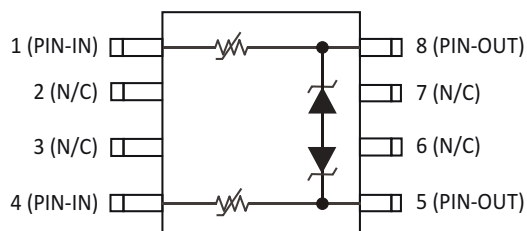
Littelfuse представила первый прибор из новой серии матриц TVS диодов, предназначенных для защиты двух линий портов Ethernet 10/100/1000BaseT от повреждений длительной перегрузкой по току и повышенными напряжениями. Сквозная разводка через корпус гибридного модуля SP4031 позволяет защищать микросхемы Ethernet PHY от таких событий, как электростатический разряд и напряжение, индуцированные молнией.



В течение всего времени воздействия повышенного напряжения, которое может быть вызвано аварией источника питания, устройство будет иметь высокий импеданс. После устранения аварии произойдет выход из состояния высокого импеданса. При быстрых переходных процессах модуль переходит в режим ограничения, защищая последующие микросхемы от бросков напряжения или электростатических разрядов.

Низкая емкость нагрузки приборов серии SP4031 (всего 2.5 пФ на каждый вход/выход) и высокая перегрузочная способность (до 35 А) идеально подходят для использования устройств в схемах защиты Ethernet и других высокоскоростных интерфейсов передачи данных. Типичными областями применения

гибридного модуля защиты SP4031 могут быть линии интерфейса Ethernet 10/100/1000BaseT, а также ADSL/VDSL/G.fast модемы, промышленный Ethernet и «умное» телевидение.



Функциональная схема SP4031.

Гибридные модули защиты серии SP4031 имеют следующие основные преимущества:

- Конструкция, хорошо зарекомендовавшая себя в схемах защиты от перенапряжений и перегрузки по току, обеспечивает проверенное решение «под ключ» для защиты Ethernet PHY.
- Сквозная разводка через корпус модуля, низкое напряжение пробоя и низкая паразитная емкость позволяют использовать прибор в цепях Ethernet на скоростях до 1000 Мбит/с.
- При сильных бросках тока устройство временно переходит в состояние высокого импеданса, разрывая линии передачи сигналов для защиты микросхем PHY от повреждения.

### Доступность

Гибридные модули защиты SP4031 поставляются в корпусах SOIC-8, упакованные в ленту по 2500 штук. Образцы модулей можно заказать у авторизованных дистрибьюторов Littelfuse.

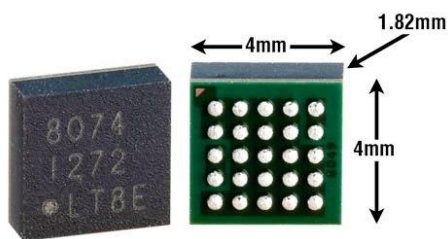
## Analog Devices выпускает сверхминиатюрный модуль преобразователя с выходным током 1.2 А

Analog Devices сообщила о выпуске 40-вольтового микромодуля понижающего преобразователя Power by Linear LTM8074 с

выходным током 1.2 А, имеющего крошечные размеры 4 мм × 4 мм × 1.82 мм и шаг выводов 0.65 мм. Для создания законченного реше-

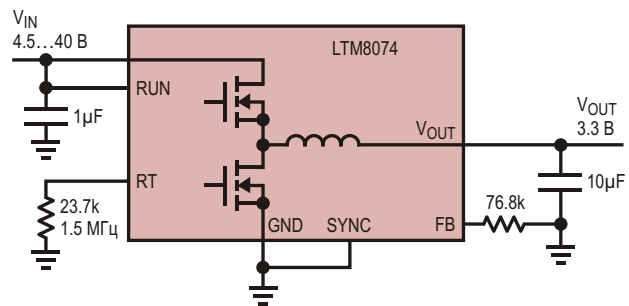


ния, понижающего напряжение 3.2...40 В до 3.3 В, требуется 60 мм<sup>2</sup> площади печатной платы, всего два конденсатора типоразмера 0805 и два резистора 0603. Низкий профиль и легкий вес корпуса (0.08 г) позволяют устанавливать устройство на обратной стороне печатной платы, когда верхняя сторона бывает заполнена очень плотно. Архитектура Silent Switcher минимизирует уровень электромагнитных излучений, обеспечивая соответствие LTM8074 классу В стандарта CISPR22 и снижая вероятность воздействия на другие чувствительные схемы.



LTM8074 выдерживает входное напряжение до 40 В и может безопасно работать от нестабилизированного или флуктуирующего источника 12 В или 24 В в зашумленных средах, характерных для авионики, систем автоматизации производства и промышленной робототехники. Выходное напряжение устанавливается одним резистором в диапазоне от 0.8 В до 15 В. Столь широкий диапазон выходных напряжений обеспечивает универсальность, позволяющую использовать один продукт для шин питания входов/выходов и цифровых микросхем, а также для системных шин со стандартными напряжениями, такими как 3.3 В, 5 В и 12 В. В схеме, преобразующей напряжение 24 В в 5 В, модуль способен отдавать непрерывный постоянный ток 1.2 А или пиковый ток 1.75 А при температуре окружающей среды до 85 °С.

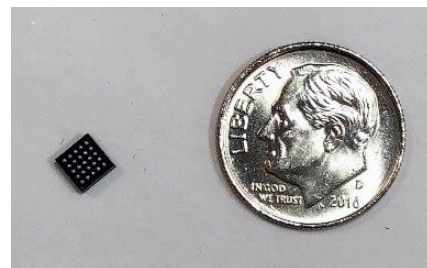
Частота переключения устанавливается внешним резистором в диапазоне от 200 кГц до 2.2 МГц или берется от внешнего источни-



Понижающий преобразователь с выходным напряжением 3.3 В и входным напряжением от 4.5 В до 40 В.

ка. LTM8074 может работать в одном из четырех режимов: пульсирующем, пропуска импульсов, пропуска импульсов с расширением спектра и внешней синхронизации. Сочетание архитектуры Silent Switcher, широкого диапазона частот синхронизации и нескольких рабочих режимов минимизирует риски возникновения проблем, создаваемых электромагнитными помехами, делая устройство идеальным для чувствительных к шумам приложений обработки сигналов, включая средства технической визуализации и радиочастотные системы.

Модуль рассчитан на диапазон рабочих температур от -40 °С до 125 °С.



## Сводка основных характеристик LTM8074

- Законченный понижающий импульсный источник питания;
- Архитектура Silent Switcher, снижающая уровень электромагнитных излучений;
- Диапазон входных напряжений от 3.2 В до 40 В;
- Диапазон выходных напряжений от 0.8 В до 15 В;
- Непрерывный выходной ток 1.2 А при входном напряжении 24 В, выходном напряжении 5 В и температуре окружающей среды 85 °С;
- Пиковый выходной ток 1.75 В при выходном напряжении 3.3 В;

- Синхронизация от внутреннего генератора 200 кГц ... 2.2 МГц или внешняя;
- Программируемые параметры мягко запуска;
- Миниатюрный низкопрофильный корпус BGA с размерами 4 мм × 4 мм × 1.82 мм.

## Цены и доступность

Микромодули LTM8074 освоены в серийном производстве и в партиях из 1000 приборов продаются по ценам, начинающимся от \$3.83 за штуку.

## СМL представляет речевой кодек со сверхнизким потреблением мощности

*СМL представляет новое поколение сверхэкономичных речевых кодеков для постоянно включенных высококачественных голосовых приложений*

СМL Microcircuits сообщила о выпуске нового поколения речевых кодеков, предназначенных как для существующих средств телефонии, так и для перспективных высококачественных речевых приложений в интеллектуальных устройствах. СМХ655D знаменует значительный шаг в развитии речевых кодеков, обеспечивая более высокий уровень интеграции при сверхнизком потреблении мощности для поддержки новых функций в широком спектре приложений.



СМХ655D объединяет два согласованных канала с цифровой обработкой сигналов, 1-ваттный усилитель класса D с КПД 90%, не требующий выходного фильтра, и средства поддержки МЭМС микрофонов. Выполнение этих функций ранее было возможно только путем добавления дополнительных компонентов. Кроме того, в конструкции СМХ655D в полной мере использованы самые передовые производственные процессы, благодаря чему микросхема требует очень мало энергии во всех режимах работы и, в отличие от обычных схем, способна отдавать на выход 1 Вт при напряжениях питания от 1.8 В до 3.6 В, а не при 5 В. Эти особенности делают кодек идеальным компонентом для устройств с батарейным питанием.

«Долгое время отрасль не инвестировала в чисто голосовые кодеки, поскольку в фоку-

се ее интересов были мультимедийные кодеки для смартфонов, – объяснил Дэвид Брук (David Brooke), менеджер по продуктам для беспроводной передаче данных и голоса компании СМL Microcircuits. – Это привело к тому, что OEM-производители не получили практических преимуществ ни от значительных достижений, сделанных в технологиях обработки речи, ни от технологий МЭМС микрофонов и динамиков, усовершенствованных за тот же период времени. С выпуском СМХ655D мы исправляем эту ситуацию, предлагая голосовой кодек для поколения интеллектуальных устройств».

Использование проводной и беспроводной телефонии все еще продолжает расширяться, и в любом приложении, использующем в качестве интерфейса голос, речевые кодеки обеспечивают важнейшее взаимодействие между микрофоном и динамиком. В то время как индустрия смартфонов сосредоточилась на мультимедийных кодеках, спрос на более качественную речь за пределами этого рынка также растет, поскольку потребители начинают привыкать к взаимодействию с новейшими электронными устройствами посредством своего голоса. Использование естественной речи и акустической обратной связи не только дает возможность улучшить качество звука в телефонии, но по мере того, как производители продолжают делать нашу жизнь «умнее», все шире внедряется в такие устройства, как бытовая техника и цифровые помощники.

Для большего удобства пользователей производители все чаще обращаются к обработке сигналов, дающей возможность цифровой фильтрации голоса. Обычно для этого требуется либо отдельный сигнальный про-

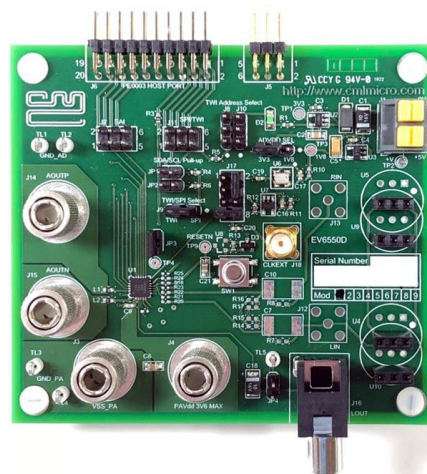
цессор, либо высокопроизводительный микроконтроллер. Теперь же, благодаря интеграции функций сигнального процессора в CMX655D, OEM-производителям больше не потребуется внешний процессор, вместо которого они смогут использовать простейший микроконтроллер. При всех включенных микрофонных трактах для работы CMX655D требуется порядка 500 мкА, в отличие от нескольких миллиампер, необходимых альтернативным кодекам. Расширение функциональности при существенном снижении потребляемой мощности является большим шагом в развитии отрасли. Сниженное энергопотребление кодека и высокий уровень интеграции дадут производителям возможность расширить список приложений, использующих высококачественный голос, добавив в него, например, домофоны и другие системы безопасности, основанные на внутренней связи, умную бытовую технику и голосовые системы в доме, в офисе и на производстве. Это также даст значительные преимущества существующим приложениям телефонии.

CMX655D содержит два независимых микрофонных канала, работающих в полнодуплексном режиме с сохранением относительных фаз сигналов, позволяя одному устройству поддерживать двустороннюю связь при, например, одновременном подавлении эха. Голосовые фильтры, реализуемые сигнальным процессором, включают фильтр 300 Гц ... 3.4 кГц для классической телефонии и 50 Гц ... 7 кГц для HD аудио, а все тракты передачи сигнала поддерживают полосу аудио вплоть до 21 кГц при частотах дискретизации 8, 16, 32 или 48 квыб/с. В качестве традиционного телефонного кодека CMX655D поддерживает компрессирование по законам A (используется в Европе и России) и  $\mu$  (используется в Северной

Америке и Японии). Два параллельных канала образуют полностью разделенные пути прохождения сигналов, использующие, однако, общий последовательный аудиоинтерфейс, который поддерживает стандарт I<sup>2</sup>S (последовательная шина, разработанная для цифровых аудиоустройств), а также стандарты I<sup>2</sup>C и SPI для управления устройством.

Наряду с низкой потребляемой мощностью и высокой степенью интеграции CMX655D выполняет такие функции, как программируемое детектирование уровня сигнала, автономное распознавание голоса с очень низким расходом энергии и стробирование шума. В акустический тракт включена схема контроля динамического диапазона, поддерживающая постоянную громкость на выходе громкоговорителей даже при изменениях уровня входного сигнала. Это может быть особенно полезно в оборудовании внутренней связи или системах безопасности.

CMX655D выпускается в миниатюрном корпусе QFN размером 4 мм × 4 мм и поддерживается широким спектром средств разра-



Оценочный набор EV6550D.

## Toshiba анонсировала микросхему Bluetooth 5 для автомобильных приложений

*Расширяемое высокоинтегрированное устройство будет полностью сертифицировано по стандарту AEC-Q100 к весне 2019 года*

Toshiba Electronics Europe сообщила о добавлении к своей линейке приборов новой микросхемы Bluetooth. Микросхема TC35681IFTG, основанная на процессоре ARM Cortex-M0, соответствует базовой спе-

цификации Bluetooth LE 5.0. Она будет использоваться в различных автомобильных приложениях, повышающих комфорт и безопасность водителя, включая удаленный бесключевой доступ, бортовую диагностику

и системы контроля давления воздуха в шинах.

Устройство смешанного типа TC35681IFTG содержит как аналоговые цепи обработки входных радиочастотных сигналов, так и цифровые узлы, обеспечивающие законченное решение в одном корпусе QFN40 со смачиваемыми торцами контактов, имеющем размеры 6.0 мм × 6.0 мм. Малопотребляющая микросхема, отвечающая требованиям стандарта AEC-Q100, предназначена, в первую очередь, для использования в автомобильных устройствах. Смачиваемые торцы выводов упрощают автоматический визуальный контроль, необходимый для гарантии высокого качества пайки оборудования, способного выдерживать вибрацию в автомобильных приложениях.

Наряду с основными функциями, такими как профили интерфейса хоста и общих атрибутов (GATT), поддерживаются новые функции, определяемые базовой спецификацией Bluetooth 5.0, включая скорости передачи данных 2 Мбит/с, большой радиус связи и рекламные расширения, все из которых хранятся во внутреннем масочном ПЗУ. Кроме того, в TC35681IFTG интегрирован усилитель с высоким коэффициентом усиления и выходной мощностью +8 дБм, обеспечивающий большой радиус действия.

Широкий диапазон рабочих температур от -40 °С до +125 °С позволяет использовать микросхему в тяжелых условиях эксплуатации автомобильного оборудования, а большая мощность радиочастотного передатчика и отличная чувствительность приемника образуют солидный бюджет канала, который на скорости 125 кбит/с в режиме большого радиуса действия составляет 113 дБ. Устро-



йство работает от источника питания с напряжением 1.8...3.6 В, потребляя в спящем режиме лишь 50 нА. Интегрированный DC/DC преобразователь приводит внешнее напряжение питания в соответствие с требуемыми значениями. В режиме передачи микросхема потребляет ток всего 11.0 мА, который снижается до 5.1 мА в режиме приема.

В типичном случае новая микросхема используется в сочетании с внешним хост-контроллером, подключенным через соответствующий интерфейс. Кроме того, микросхема может работать с внешней энергонезависимой памятью, загружая из нее программы во внутренне ОЗУ (76 КБ), которые выполняются собственным микроконтроллером ARM Cortex-M0.

18 портов ввода-вывода общего назначения (GPIO) и несколько коммуникационных интерфейсов, включая SPI, I<sup>2</sup>C и двухканальный UART, работающий на скорости 921.6 кбит/с, позволяют использовать TC35681IFTG в качестве неотъемлемой части сложных систем. Линии GPIO предоставляют доступ к различной встроенной периферии, в том числе, к интерфейсу пробуждения, четырем каналам ШИМ и пятиканальному аналого-цифровому преобразователю.

## Прецизионные АЦП Analog Devices упростят реализацию программируемых логических контроллеров

Analog Devices (ADI) представила два многоканальных высокоточных аналого-цифровых преобразователя (АЦП) с входами напряжения ±10 В и тока 0-20 мА, которые упростят реализацию программируемых логических контроллеров (ПЛК) и модулей распределенных систем управления (PCU). Используя свою технологию интеграции прецизионных пассивных компонентов iPassives, ADI

смогла объединить в микросхемах AD4111 и AD4112 прецизионные согласованные токоизмерительные резисторы и резистивные делители напряжения. Высокая степень согласования каналов снижает требования к калибровке, а поддержка до восьми несимметричных входов напряжения и четырех токовых входов делает новое устройство идеальной платформой для реконфигурируемых



решений, одновременно уменьшая размеры, сложность и стоимость ПЛК и модулей ПСУ.

Аналого-цифровые преобразователи AD4111 и AD4112 могут оцифровывать входные сигналы до  $\pm 10$  В, сохраняя в этом диапазоне полные рабочие характеристики, и имеют функциональный диапазон  $\pm 20$  В, что добавляет к номинальному диапазону запас по перегрузке  $\pm 10$  В. Они также способны без ухудшения метрологических характеристики работать с входными токами от  $-0.5$  мА до 24 мА. Этим обеспечивается высокая достоверность измерений вблизи 0 мА и за пределами верхней границы диапазона 20 мА. Предельные значения входных напряжений и токов равны  $\pm 50$  В и  $\pm 50$  мА, соответственно. В AD4111 реализована уникальная запатентованная функция обнаружения обрыва провода, позволяющая определить факт отсоединения внешнего датчика или источника сигнала от входа напряжения  $\pm 10$  В при работе от однополярного источника питания +3.3 В или +5 В.

При совместном использовании с четырехканальным цифровым изолятором ADuM5411 микросхема AD4111 отвечает тре-

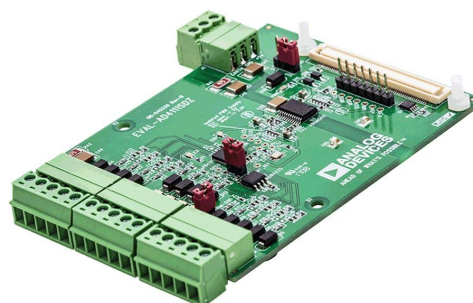
бованиям стандартов электромагнитной совместимости IEC 61000-4-2, IEC 61000-4-3, IEC 61000-4-4, IEC 61000-4-5, IEC 61000-4-6 и CISPR 11.

### Основные характеристики AD4111

- Один источник питания от 3.3 В до 5 В;
- Одно устройство поддерживает измерение как напряжения, так и тока;
- Интеграция прецизионных согласованных токоизмерительных резисторов и резистивных делителей напряжения;
- Рабочий диапазон входных напряжений  $\pm 10$  В при функциональном диапазоне  $\pm 20$  В;
- Входное сопротивление свыше 1 МОм;
- Позволяет обнаруживать обрыв входного провода.

### Цены и доступность

Микросхемы AD4111 и AD4112 выпускаются серийно в 40-контактных корпусах LFCSP с размерами 6 мм  $\times$  6 мм  $\times$  0.95 мм. В партиях из 1000 приборов одна микросхема стоит \$7.25 и \$6.45, соответственно. Для ускорения разработки можно приобрести также оценочные платы EVAL-AD4111SDZ и EVAL-AD4112SDZ, каждая из которых стоит \$59.00.



Оценочная плата EVAL-AD4111SDZ.

## С новыми LDO регуляторами Microchip батареи прослужат до четырех раз дольше

*По сравнению с традиционными малопотребляющими LDO регуляторами устройство до четырех раз увеличивает время жизни батарей*

Ожидается, что портативные электронные устройства будут работать на одной батарее в течение нескольких месяцев, или даже лет, что делает минимизацию энергопотребления в этих приложениях первоочередной задачей разработчиков. Microchip Technology пред-

ставила линейный LDO регулятор, который сможет до четырех раз продлить время жизни батарей в портативных устройствах по сравнению с традиционными LDO регуляторами со сверхнизким током потребления. Благодаря ультранизкому току покоя, состав-



ляющему 250 нА против примерно 1 мкА у других малопотребляющих устройств, LDO регулятор MCP1811 увеличивает время автономной работы, позволяя пользователям реже перезаряжать аккумулятор или заменять батарею.

Снижая потребление энергии и сводя к минимуму токи в режиме ожидания или отключения, микросхема идеально подходит для таких приложений IoT и устройств с батарейным питанием, как носимая электроника, пульты ДУ и слуховые аппараты. Уменьшение мощности, потребляемой в режиме ожидания, крайне важно для удаленных сенсорных узлов с батарейным питанием, где замена батарей затруднена, а требования к сроку их службы высоки. Регулятор MCP1811, выпускаемый в крошечном корпусе размером всего 1 мм × 1 мм, занимает на плате минимальную площадь, отвечая требованиям современной портативной электроники.

Дополнительным преимуществом MCP1811 является более быстрая по сравнению с другими малопотребляющими LDO стабилиза-

торами реакция на переходные процессы на входе и в нагрузке. Меньшее время реакции может ускорить выход из спящего режима таких устройств, как мониторы и датчики, требующие немедленного внимания. Увеличенная скорость отклика поможет разработчикам избежать необходимости контроля блокировки при повышенных и пониженных напряжениях, используемой в чувствительных приложениях, где резкие перепады напряжения могут привести к катастрофическим результатам.



## Цены и доступность

MCP1811 в корпусах DFN размером 1 мм × 1 мм уже доступны для приобретения. При объеме заказа в 10,000 устройств цены начинаются от \$0.28 за штуку.

Дополнительную информацию можно получить в торговых представительствах Microchip, у авторизованных дистрибьюторов или на веб-сайте компании. Для приобретения микросхем MCP1811 следует посетить онлайн-магазин microchipDIRECT или обратиться к авторизованному дистрибьютору Microchip.

## Новый датчик приближения Vishay имеет диапазон обнаружения 20 см

*Устройство на основе лазера поверхностного излучения для смартфонов, гарнитур виртуальной/дополненной реальности и других устройств с батарейным питанием*

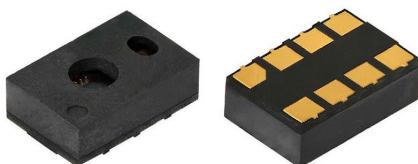
Vishay Intertechnology представила полностью интегрированный датчик приближения, в корпусе которого объединены мощный лазер поверхностного излучения с вертикальным резонатором (vertical-cavity surface-emitting laser – VCSEL), фотодиод, микросхема сигнального процессора и 12-битный АЦП. Новый прибор VCNL36687S предназначен для использования в смартфонах, план-



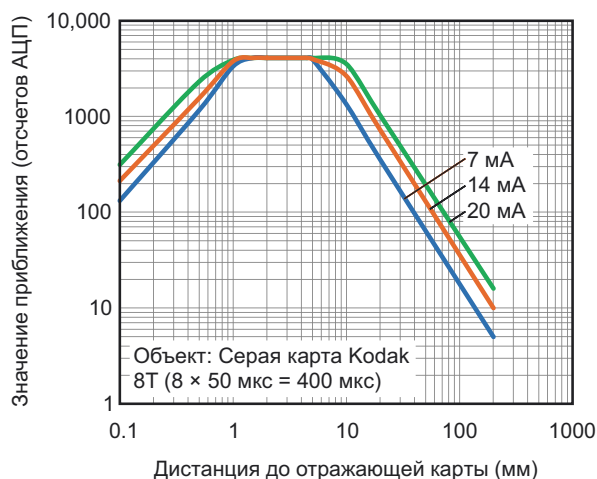


шетах, гарнитурах виртуальной и дополненной реальности, а также в других устройствах с батарейным питанием.

VCNL36687S, имеющий диапазон обнаружения до 20 см, значительно упрощает использование и встраивание функций детектирования приближения в потребительские и промышленные приложения, поскольку для оптической изоляции излучателя от приемника не требуются никакие механические барьеры. VCNL36687S выпускается в миниатюрном безвыводном корпусе LLP для поверхностного монтажа с размерами 3.05 мм × 2 мм и высотой 1 мм. Небольшие размеры и вес устройства идеально подходят для конструкций с ограниченным объемом.



В мобильных устройствах есть множество приложений для VCNL36687S, таких как минимизация случайных сенсорных вводов на смартфоне, которые могут приводить к сбросу вызова и запуску камеры, или определение состояния гарнитуры виртуальной/дополненной реальности: надета на пользователя, или снята. Диаграмма направленности VCSEL, ширина которой составляет всего  $\pm 3^\circ$ , позволяет использовать VCNL36687S в приложениях, требующих узкой зоны обнаружения, и максимально упростить конструкцию оптической системы.



*Зависимость измеренного приближения от дистанции до объекта.*

По сравнению с устройствами предыдущего поколения, VCNL36687S требует меньше энергии для выполнения тех же функций. Потребляя импульсный ток 20 мА, VCNL36687S может обнаружить серую карту Kodak на расстоянии 20 см, тогда как ранее выпускавшимся устройствам серии VCNL для этого потребовался бы ток 200 мА.

Стандартный последовательный цифровой интерфейс I<sup>2</sup>C предоставляет легкий доступ к цифровому сигналу близости. Программируемая функция прерывания пробуждает микроконтроллер при изменениях расстояния, освобождая процессор от необходимости постоянного опроса выхода.

В настоящее время доступны единичные образцы и промышленные партии датчиков VCNL36687S. Срок выполнения крупных заказов составляет от 8 до 12 недель.

# Зачем нужен трансформатор в импульсном преобразователе электрической энергии?

## Часть 2

Окончание. Начало в номере 09-2018

Александр Русу, Одесса, Украина

**И** это еще не все. В [5] показано, что для минимизации размеров дросселя, его магнитопровод должен работать в граничном режиме, в котором максимально допустимый размах магнитной индукции не превышает значения индукции насыщения  $B_{НАС}$  ( $B < B_{НАС}$ ). Однако при однополярном перемагничивании реальных магнитных материалов из-за наличия остаточной намагнитченности  $B_R$  под ограничение попадают не только максимальное, но и минимальное значение  $B$ . Для трансформатора это не имеет особого значения – его магнитопровод работает по симметричным

циклам перемагничивания ( $B > 2B_{НАС}$ ), а вот для дросселя это приводит к дополнительному ограничению размаха магнитной индукции –  $B < (B_{НАС} - B_R)$ .

Если проанализировать характеристики реальных материалов, то можно увидеть, что величина остаточной индукции для большинства ферромагнетиков достаточно велика. Например, для популярного в устройствах силовой электроники феррита N87 при температуре 100 °C остаточная индукция  $B_R = 150$  мТл при индукции насыщения  $B_{НАС} = 390$  мТл (Рисунок 3) [9]. Учитывая, что

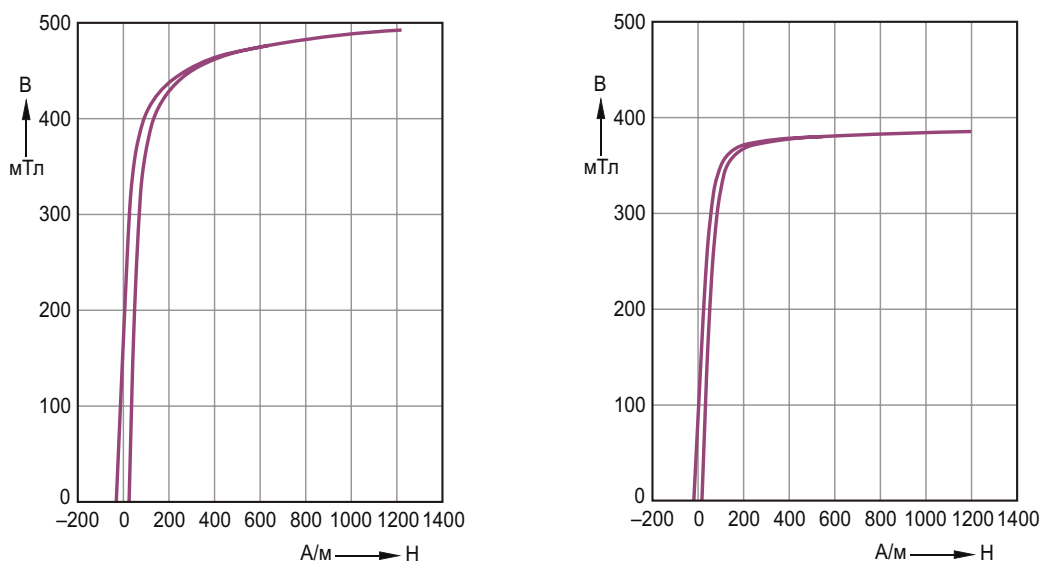


Рисунок 3. Кривые намагничивания феррита N87 при 25 °C (слева) и 100 °C (справа) [9].

при индукции свыше 300 мТл кривые намагничивания уже становятся нелинейными, максимальное значение индукции  $V_{MAX}$  для данного материала (как и для многих ферритов) не следует выбирать больше 300 мТл. В этом случае значение остаточной намагниченности приблизительно равно половине максимальной индукции ( $V_R = 0.5V_{MAX}$ ). Таким образом, максимально возможный размах магнитной индукции для дросселя  $V = V_{MAX} - V_R = 0.5V_{MAX}$ , в то время как для трансформатора, использующего тот же самый феррит,  $V = 2V_{MAX}$ .

Здесь следует отметить, что большинство магнитопроводов дросселей имеет немагнитный зазор, уменьшающий величину  $V_R$ , что, теоретически, позволяет увеличить значение  $V$ . Однако на практике далеко не все преобразователи работают в граничном режиме, поскольку он приводит к увеличению пульсаций токов, а значит, и к увеличению установочной мощности силовых транзисторов, диодов и конденсаторов. Очень часто дроссели, особенно при использовании магнитопроводов из распыленного железа, обладающего значительными потерями, но имеющего меньшую стоимость, при максимальных нагрузках работают в более «щадящем» режиме непрерывной проводимости (Conti-

nuous Conduction Mode) с размахом магнитной индукции  $V$  ( $0.1...0.3$ ) $V_{MAX}$ .

Примем для дросселя  $V = 0.5V_{MAX}$ , а для трансформатора  $V = 2V_{MAX}$ . Подставив эти значения в формулы, соответственно, (2) и (7), и приняв  $k_{1\_MAX} = k_{2\_MAX} = 0.8$ , при котором значение выражения в скобках формулы (2) приблизительно равно единице, получим:

$$S_c S_o \frac{P}{2k_c k_o J B_{MAX} f} \text{ для трансформатора;} \quad (8)$$

$$S_c S_o \frac{4P}{k_c k_o J B_{MAX} f} \text{ для дросселя.}$$

Или, другими словами, при абсолютно одинаковых условиях дроссель должен быть в лучшем случае в восемь раз больше (и тяжелее) трансформатора!

### Когда использовать трансформатор?

Если трансформатор в восемь раз меньше дросселя, тогда давайте будем использовать только трансформаторы вместо дросселей. Мысль хорошая, но тут тоже все непросто.

Основная сложность применения трансформатора в импульсных преобразователях электрической энергии заключается в том,

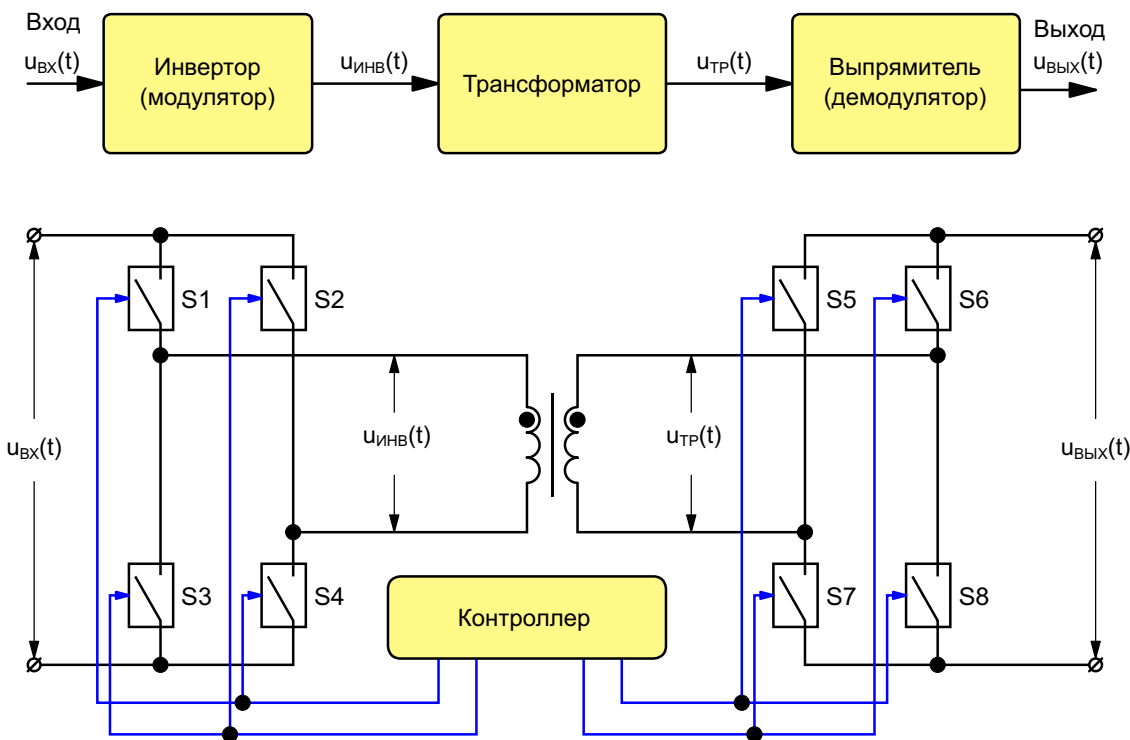
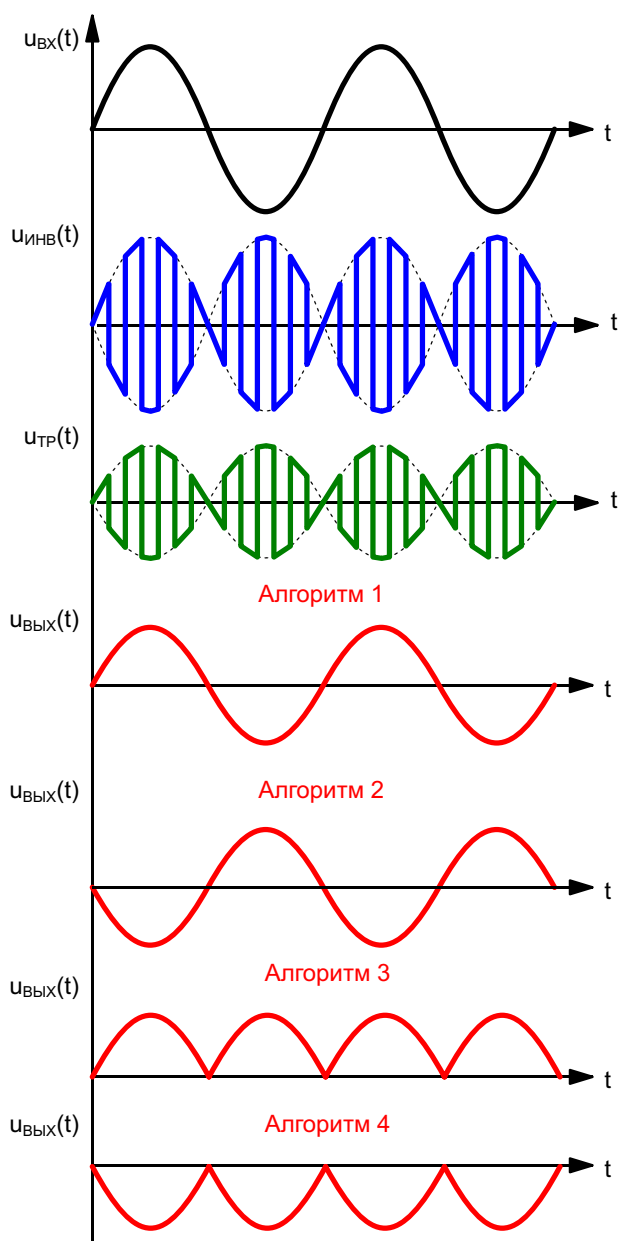


Рисунок 4. Схема преобразователя на основе трансформатора.

что ему для работы необходимо переменное напряжение с частотой  $f$ , которая может достигать нескольких мегагерц (обычно 20...500 кГц). Но большинство существующих преобразователей работает в системах постоянного тока (DC-DC Converter) и только в последнее время появились разработки, для регулировки напряжения промышленной сети 50(60) Гц (AC-AC Converter). Поэтому для того, чтобы трансформатор просто смог работать, необходимы еще как минимум два дополнительных узла. Вначале необходимо каким-то образом получить переменное напряжение с частотой  $f$ , а затем, после его



**Рисунок 5.** Диаграммы работы преобразователя (Рисунок 4) при различных алгоритмах работы схемы управления.

прохождения через трансформатор, удалить внесенную высокочастотную компоненту (Рисунок 4). В DC-DC преобразователях, исторически появившихся первыми, эти узлы называли «инвертор» и «выпрямитель», хотя в AC-AC преобразователях узлы, на входе и выходе которых присутствует переменное напряжение, формально уже не попадают под эти определения. Согласно их функциональному назначению, правильнее было бы назвать модулятор (инвертор) и демодулятор (выпрямитель).

Кстати, использование в инверторе-модуляторе и выпрямителе-демодуляторе полностью управляемых ключей, способных по сигналу управления как пропускать, так и блокировать протекание тока в любом направлении, открывает новые возможности для построения преобразователей. В таких устройствах только изменением алгоритма управления силовыми ключами можно изменять функциональное назначение схемы и регулировать как тип выходного напряжения (постоянное/переменное), так и его полярность (Рисунок 5).

Вторая сложность использования трансформатора заключается в том, что его коэффициент передачи определяется только соотношением числа витков первичной и вторичной обмоток, а значит, не может меняться во время работы. На практике это приводит к необходимости использования дополнительных регуляторов или стабилизаторов, использование которых также негативно сказывается на технических характеристиках преобразователей. Вспомните схемы выпрямительных устройств на основе 50-герцовых трансформаторов. Там стабилизация напряжения осуществлялась либо с помощью управляемых тиристорных выпрямителей, приводящих к сильным искажениям формы напряжений и токов, либо с помощью компенсационных стабилизаторов напряжения с низким КПД.

Кроме того, индуктивные элементы сложно сделать малогабаритными. При малых мощностях стоимость любого индуктивного элемента определяется больше стоимостью сборки, чем материалов, использованных при его изготовлении. Поэтому при небольших мощностях масса, габариты и стоимость преобразователей на основе трансформатора в лучшем случае не отличаются от аналогичных параметров преобразователей на основе дросселей, а в худшем приводят к их

увеличению, потому что кроме трансформатора на плате еще должны находиться инвертор и выпрямитель вместе с сопутствующей «обвязкой». Помимо этого, силовые элементы инвертора и выпрямителя выделяют тепло, что, особенно при использовании «жестких» режимов переключения, приводит к увеличению потерь. Поэтому КПД преобразователей на основе трансформатора при малой мощности только в редких случаях превышает 85%.

Вот почему использование трансформатора в большинстве случаев оправдано лишь при преобразовании мощности свыше 100 Вт или при большой разнице напряжений между входом и выходом (хотя в [3] показано, что в последнем случае хороший результат дает использование дросселя, включенного по автотрансформаторной схеме).

## Заключение

Теперь становится понятно, что использование трансформатора оправдано лишь в мощных (более 100 Вт) преобразователях. При меньшей мощности реализация преобразователя по «трансформаторным» схемам, например, мостовой или полумостовой, особенно при использовании «жестких» режимов переключения, в большинстве случаев приведет лишь к бессмысленному ухудшению технических характеристик. Но, приступая к разработке преобразователя на основе трансформатора, следует помнить, что его

использование в импульсных преобразователях имеет множество особенностей, рассмотрение которых уже выходит за рамки этой статьи. **РЛ**

## Список источников

1. Русу А.П. [«Откуда появились базовые схемы преобразователей»](#)
2. Русу А.П. [«Почему импульсные преобразователи "не любят" "легкую" нагрузку»](#)
3. Русу А.П. [«Почему обмотки дросселя обратногоходового преобразователя могут иметь разное число витков»](#)
4. Русу А.П. [«Может ли ток в обмотке дросселя измениться мгновенно?»](#)
5. Русу А.П. В каком режиме должен работать магнитопровод дросселя импульсного преобразователя? // Радиолюцман – 2018. – №5. – С.26 – 30 (Часть 1). – №6. – С.26 – 30 (Часть 2).
6. Русу А.П. Как определить размеры магнитопровода дросселя импульсного преобразователя // Радиолюцман – 2018. – №7. – С.30 – 33 (Часть 1). – №8. – С.24 – 27 (Часть 2).
7. Кадацкий А.Ф., Русу А.П. Анализ принципов построения и режимов работы импульсных преобразователей электрической энергии // Практическая силовая электроника. – 2016. – №2(62). – С.10 – 24.
8. Kadatsky A.F., Rusu A.P. Determination of the necessary inductor core dimensions for switching electrical energy converters // Наукові праці ОНАЗ ім. О.С. Попова. – 2018. – №1. – С. 125–134.
9. Ferrites and accessories. SIFERRIT material N87. – Epcos. – 2006. – 7с.

# Решение проблем с помощью умножающего цифро-аналогового преобразователя

Thomas Tzscheetzsch, Analog Devices

Analog Dialogue



## Вопрос:

Как можно использовать умножающий ЦАП не по прямому назначению?

## Ответ:

Большинство цифро-аналоговых преобразователей (ЦАП) работает с фиксированным положительным опорным напряжением и выходным напряжением или током, пропорциональным произведению опорного напряжения на установленный цифровой код. С так называемыми умножающими цифро-аналоговыми преобразователями (УЦАП) это не так. Их опорное напряжение может меняться, часто в диапазоне  $\pm 10$  В. На напряжение аналогового выхода можно влиять как опорным напряжением, так и цифровым кодом, — в обоих случаях, динамически.

## Приложения

При соответствующем подключении такой ЦАП может усилить, ослабить или инвертировать сигнал относительно опорного напряжения. Это дает возможность использовать УЦАП в генераторах сигналов, программируемых фильтрах и усилителях с программируемым коэффициентом усиления, а также во многих других приложениях, где требуется регулировать смещение или усиление.

На Рисунке 1 показан УЦАП с услителем на выходе, который, в зависимости от входного кода ЦАП, может усиливать или ослаблять сигнал.

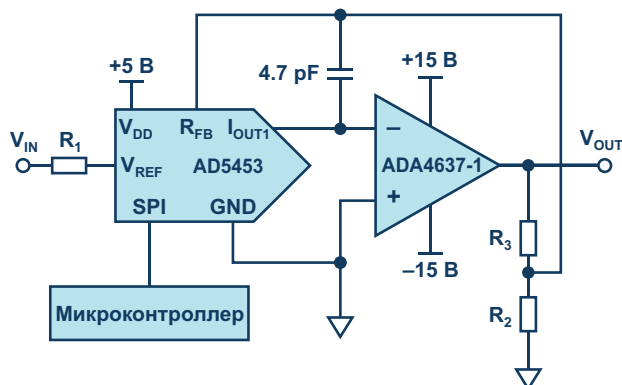


Рисунок 1. Схема с программируемым коэффициентом усиления.

## Расчет схемы

Выходное напряжение схемы  $V_{OUT}$  рассчитывается по следующей формуле:

$$V_{OUT} = G V_{IN} \frac{D}{2^n},$$

где  $G$  – коэффициент усиления схемы.

Помимо коэффициента усиления и установленного на входе ЦАП цифрового кода  $D$ , выходное напряжение ограничено напряжением питания операционного усилителя. В представленном примере выходное напряжение усилителя ADA4637B-1, питающегося от источника  $\pm 15$  В, не должно выходить за границы  $\pm 12$  В, чтобы оставить достаточный диапазон регулирования. Усиление  $G$  определяется сопротивлениями резисторов  $R_2$  и  $R_3$ :

$$G = \frac{R_2 R_3}{R_2}.$$

Все резисторы (от  $R_1$  до  $R_3$ ) должны иметь одинаковые температурные коэффициенты сопротивления, которые, однако, не обязательно должны быть такими же, как у внутренних резисторов ЦАП. Резистор  $R_1$  служит для согласования сопротивления внутреннего резистора ЦАП ( $R_{FB}$ ) с внешними резисторами  $R_2$  и  $R_3$  в соответствии со следующими соотношениями:

$$\begin{aligned} R_1 &= R_{FB} R_{FB} R_2 \parallel R_3, \\ R_1 &= R_2 \parallel R_3. \end{aligned}$$

Сопротивления резисторов должны выбираться такими, чтобы операционный усилитель оставался в рабочем диапазоне при максимальном входном напряжении. (ЦАП может работать с опорными напряжениями  $\pm 10$  В). Следует также отметить, что входной ток операционного усилителя умножается на сопротивление ( $R_{FB} + R_2 \parallel R_3$ ), что оказывает значительное влияние на напряжение смещения. По этой причине был выбран операционный усилитель ADA4637-1 с очень низкими входными токами и очень низким напряжением смещения. Для исключения неустойчивости системы с замкнутой петлей обратной связи, проявляющейся в так называемом «звоне», между выводами  $I_{OUT1}$  и  $R_{FB}$  микросхемы включен конденсатор 4.7 пФ. Это особенно важно при использовании быстрых усилителей.

Как уже было сказано, напряжение смещения усилителя умножается на коэффициент усиления с замкнутой обратной связью. Когда усиление, установленное внешними резисторами, меняется с каждым приращением кода ЦАП, это произведение добавляется к требуемому значению, порождая ошибку дифференциальной нелинейности. Если ошибка достаточно велика, она может привести к немонотонному поведению ЦАП. Для исключения этого эффекта необходимо выбирать усилитель с низким напряжением смещения и низкими входными токами.

## Преимущества перед другими схемами

В принципе, в подобной схеме могут использоваться и стандартные ЦАП, если они имеют внешний вход опорного напряжения, но между ними и УЦАП есть ряд существенных отличий. Стандартные ЦАП могут работать только с однополярными напряжениями с ограниченными амплитудами на опорном входе. Помимо амплитуды, у них очень ограничена полоса пропускания входа опорного напряжения. Полоса пропускания в умножающем включении указывается в справочных данных. Для 16-битного ЦАП AD5664, например, она составляет 340 кГц. Умножающие ЦАП способны работать с двухполярными напряжениями, которые, к тому же, могут быть выше напряжения на опорном входе. Полоса пропускания у них также намного выше; типовое значение для AD5453 равно 12 МГц.

## Заключение

Умножающие цифро-аналоговые преобразователи не так широко распространены, однако они предоставляют множество возможностей. Помимо «самодельных» широкополосных усилителей с программируемым усилением, они, благодаря низкому потреблению мощности менее 50 мВт, также очень хорошо подходят для мобильных приложений. **РЛ**

## Материалы по теме

1. [Datasheet Analog Devices AD5453](#)
2. [Datasheet Analog Devices AD5664](#)
3. [Datasheet Analog Devices ADA4637-1](#)

# Управление несколькими светодиодными полосами, основанными на WS2812B

Ivan Serrano

EEWeb

Для большинства разработчиков встраиваемых систем светодиоды являются лишь простыми компонентами, используемыми в качестве визуальных индикаторов. Обычно для этого требуется минимальная схема, и управление светодиодом сводится к включению нужного логического уровня на выходе микроконтроллера. Однако если ваш бизнес связан с созданием архитектурного освещения, светодиоды становятся более сложными.

В этом случае вы имеете дело с включением или выключением сотен светодиодов из одной точки управления. Вам также придется учитывать тепловыделение, обусловленное большими токами. (Ток, нужный одному светодиоду, невелик, но когда вы используете сотни или тысячи устройств, токи складываются).

Альтернативой использованию множества дискретных светодиодов, каждый из которых требует индивидуального управления, могут служить интеллектуальные полосы, состоящие из светодиодных модулей, подобных WS2812B. Создатели современных архитектурных моделей больше не хотят довольствоваться простыми светодиодами, способными только светиться одним цветом, вместо этого они ищут возможности адресации и управления цветом, подобные тем, которые может предоставить WS2812B.

## Светодиодные полосы на основе WS2812B

WS2812B – это популярный интеллектуальный светодиодный модуль, состоящий из RGB светодиодов и схемы управления, объединенных в одном корпусе типоразмера

5050. Каждый модуль имеет всего четыре вывода: VCC (5 В), GND, вход данных и выход данных. Для его питания требуется напряжение 5 В. Ток, потребляемый каждым модулем, достигает 50 мА, когда все три светодиода R, G и B полностью включены.

Отдельные модули WS2812B соединены последовательным шлейфом вдоль полосы, а несколько полос, в свою очередь, можно соединить друг с другом (Рисунок 1). Каждому из RGB светодиодов внутри модуля WS2812B можно присвоить десятичный номер от 0 до 255 (от 0x00 до 0xFF в шестнадцатеричном виде). Что касается отдельного RGB светодиода, общее число комбинаций цветов составляет 16,777,216.

В простой «управляемой ШИМ» ленте RGB светодиодов один сигнал ШИМ подается на все красные светодиоды, второй – на все зеленые, и третий – на все синие светодиоды. Поэтому все модули в ленте могут светиться только одним цветом.



Рисунок 1. Полоса светодиодных модулей WS2812B, отображающих разные цвета.

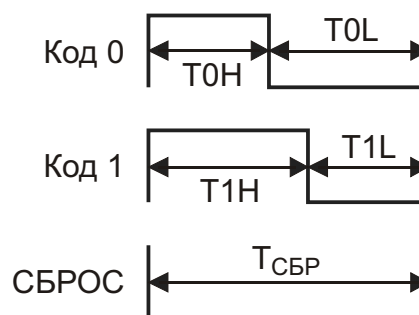


Для сравнения, каждый модуль WS2812B содержит три канала ШИМ, по одному на каждый из светодиодов. Это означает, что в одно и то же время каждый модуль может светиться своим собственным цветом.

Это делает такие светодиодные полосы идеальными, например, для архитектурной подсветки, где от них требуется не только работа в режиме бегущих огней, но и возможность использовать различные цвета для подчеркивания определенных дизайнерских идей. Конечно же, можно сказать, что использование отдельных цветных светодиодов даст такой же результат, однако для цепочки модулей WS2812B нужна лишь одна линия передачи данных от микроконтроллера, в то время при использовании отдельных светодиодов потребовались бы сотни и тысячи линий.

### Временная диаграмма управления модулем WS2812B

Если аппаратные соединения между модулями WS2812B просты – питание (5 В и GND) и данные (выходной сигнал одного модуля идет на вход следующего модуля), – то о протоколе связи этого сказать нельзя. В модулях WS2812B используется однопроводный интерфейс с протоколом NRZ. Пакет данных,



**Рисунок 2.** Представление «0» и «1» в коде NRZ для модуля WS2812B.

содержащих значения RGB, посылается со скоростью 800 Кбит/с.

Пакет передается после периода сброса (RET или RES), когда сигнал данных удерживается на низком уровне более 50 мкс. Как видно из Рисунок 2, и «0», и «1» начинаются с «лог. 1», а разница между ними заключается в относительной длительности состояний высокого ( $T_{xH}$ ) и низкого ( $T_{xL}$ ) уровней (Таблица 1).

Поскольку цвет каждого RGB светодиода задается с использованием 8 бит, для определения цвета каждого модуля WS2812B требуется 24 бита. На Рисунок 3 показана 24-битная последовательность, адресованная одному модулю WS2812B. Данные посылаются в порядке G-R-B, причем младший значащий бит передается первым.

**Таблица 1.** Временные соотношения сигналов передачи данных

$T_{0H}$	Код 0, длительность высокого уровня	0.35 мкс	$\pm 150$ нс
$T_{1H}$	Код 1, длительность высокого уровня	0.9 мкс	$\pm 150$ нс
$T_{0L}$	Код 0, длительность низкого уровня	0.9 мкс	$\pm 150$ нс
$T_{1L}$	Код 1, длительность низкого уровня	0.35 мкс	$\pm 150$ нс
Время передачи данных ( $T_{xH} + T_{xL} = 1.25$ мкс $\pm 150$ нс)			
СБРОС	Длительность низкого уровня	Более 50 мкс	



**Рисунок 3.** 24-битный пакет данных для модуля WS2812B. Младший значащий бит зеленого цвета (G7) передается первым.

Как уже отмечалось, каждому модулю WS2812B требуются 24 бита данных. После того, как первый модуль цепочки примет 24 бита, он будет смотреть, имеются ли еще

данные на его входе. Если поступление данных продолжается, он пропускает их через себя на следующий модуль цепочки. Модули делают это до тех пор, пока не прекратится

поступление данных, после чего они используют принятые значения для управления RGB светодиодами.

## Важные соображения

Одним из важных соображений при выборе микроконтроллера для управления модулем WS2812B является скорость и рабочее напряжение. WS2812B питается напряжением 5 В, и выходной сигнал, управляющий входом данных модуля, также должен быть 5-вольтовым. Кроме того, важно, чтобы быстродействия микроконтроллера было достаточно для формирования правильных пакетов данных NRZ.

Хотя, согласно техническому описанию, скорость передачи данных WS2812B составляет 800 кбит/с, микроконтроллер, как следует из требований к параметрам T0H или T1L, должен обрабатывать сигналы длительностью от 0.35 с. Высокопроизводительный микроконтроллер без проблем обеспечит это через интерфейс SPI. Но не все младшие 8-битные микроконтроллеры способны легко передавать данные на такой скорости. Например, для того, чтобы соблюсти правильные временные соотношения, в библиотеках для плат Arduino Uno и Mega с 16-мегагерцовыми микроконтроллерами используются подпрограммы, написанные на низкоуровневом ассемблере.

Разумеется, разработчикам встраиваемых систем проще всего было бы использовать быстродействующий 32-разрядный микроконтроллер, однако стоимость такого решения не может быть конкурентоспособной. В нашем случае мы выбрали 8-разрядный микроконтроллер PIC18F2620 с тактовой частотой 8 МГц и написали драйвер на ассемблере.

Независимо от того, используете ли вы для передачи данных манипуляцию битами или интерфейс SPI, вы должны сделать так, чтобы передача данных на светодиодную полосу не могла прерываться. Например, для правильного свечения полосы, содержащей 30 модулей WS2812B, требуется непрерывной последовательностью передать 720 бит кода NRZ со значениями RGB.

Строгое требование к непрерывности передачи может также привести к увеличению объема памяти. Полосе из 30 модулей WS2812B потребуется 90 байт памяти для

хранения значений яркости RGB. Каскадирование пяти полос увеличит это число до 450 байт. В приложениях с небольшим объемом памяти это может быть фактором, ограничивающим количество полос.

В отличие от обычных трехцветных светодиодов, модули WS2812B при первом включении светиться не будут. Они загорятся только после того, как примут соответствующие значения RGB. Из-за этого управлять модулями WS2812B намного сложнее, чем отдельными светодиодами. Работать будет проще, если у вас есть анализатор протоколов, который поможет убедиться, что код драйвера формирует правильный сигнал NRZ.

## Технические проблемы при подключении нескольких полос на основе WS2812B

Успешное включение одной полосы на основе WS2812B не означает, что вы не столкнетесь с проблемами, когда соедините нескольких таких полос вместе. Например, соединение полос обычно требует пайки, и важно, чтобы пайка была выполнена качественно, поскольку даже небольшой дефект может негативно влиять на передачу данных.

Еще один момент, на который должны обращать внимание разработчики, – это правильное соединение с источником питания каждой из подключаемых полос. Распространена ошибка, когда источник питания 5 В подключается с одного конца одной полосы, к другому концу подключается следующая полоса, и так все полосы соединяются последовательной цепочкой. В этом случае вы можете с удивлением обнаружить, что нужным цветом светится только часть общей конструкции.

Причина такого поведения объясняется падением напряжения по длине ленты. WS2812B не будет работать правильно, если напряжение питания выходит за пределы требуемого диапазона. Поэтому важно каждую полосу соединить с источником питания, чтобы гарантированно обеспечить одинаковые напряжения на всех полосах. (В случае, когда цепочка содержит большое количество модулей, возможно, вы захотите подключить 5 В и землю с обоих ее концов).

Ленты на основе WS2812B, вероятно, не самые простые в использовании, но их гиб-

кость и возможность назначить собственный цвет каждому светодиоду открывают неограниченные возможности визуальной великолепия.

Надеемся, что эта статья поможет вам избежать некоторых потенциальных ошибок,

особенно в отношении правильного протокола передачи для управления модулями WS2812B. **РЛ**

### Материалы по теме

1. [Datasheet WorldSemi WS2812B](#)

## Разбираем MP3 плеер Philips

Paul Rako

Electronic Design

Этот изготовленный Philips MP3 плеер GoGear я купил в аэропорту Сингапура еще в 2007 году (Рисунок 1). Он стоил свыше 60 долларов. Я возненавидел его почти сразу. Дисплей трудночитаемый, и вместо простого отображения информации имеет глупую анимацию пузырьков. Он перезаряжаемый, поэтому, чтобы запустить его, вы не можете просто купить в аэропорту батарейки AAA. Его порт USB – старый и медленный USB 1.0. А на зарядку плеера требуется четыре часа.



Рисунок 1. MP3 плеер GoGear, представленный Philips в 2007 году.

GoGear хранит всего 1 ГБ музыки. В нем есть шесть предустановок эквалайзера, из которых я никогда не одной не использовал, и FM радио, которое также мне никогда не понадобилось. Когда я служил в National Semiconductor, мне приходилось участвовать в разработке DVD плееров совместно с инженерами из Philips. Их конструкторское мастерство меня не впечатлило. GoGear не продемонстрировал ничего, чтобы изменить мое мнение в лучшую сторону.



Рисунок 2. Крышка приклеена к корпусу.



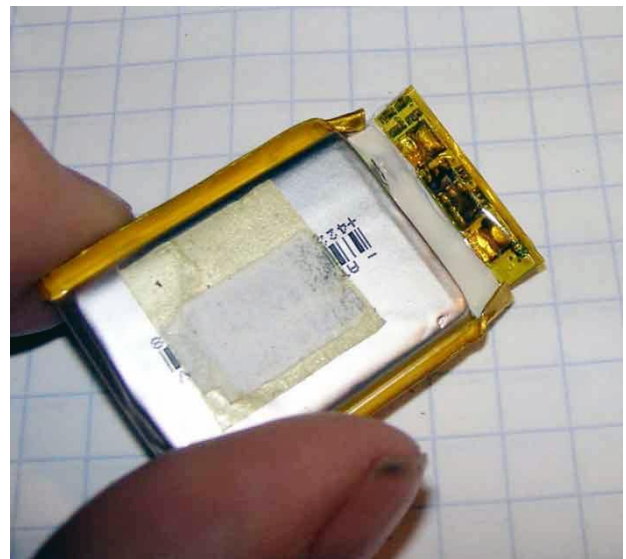
**Рисунок 3.** Эта крышка кажется лишней, поскольку закрывает еще одну деталь из хромированного пластика.

Первая проблема заключалась в том, что половинки корпуса склеены друг с другом (Рисунок 2). Это делает обслуживание устройства сложным, и вы всегда боитесь его сломать. Призматический Li-ion аккумулятор имеет нестандартные размеры. Полоток состоял в том, что устройство не принимало или не хранило заряд. Flash-память по прошествии всех лет все еще работала нормально.

Крышка просто скрывает еще одну деталь из хромированного пластика (Рисунок 3). Наклеить матовую пластиковую крышку на хромированную рамку... Это кажется пустой тратой денег. Похоже, внешний вид для



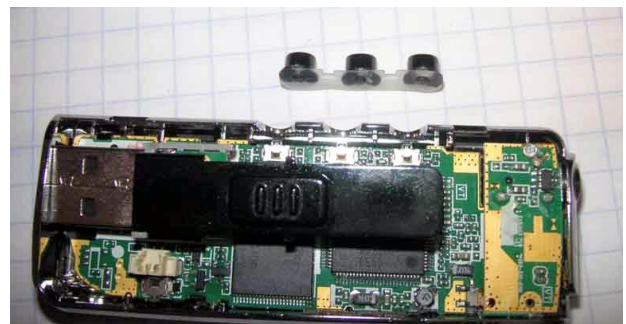
**Рисунок 4.** Li-ion аккумулятор снабжен плетеной металлической заплаткой, защищающей от помех.



**Рисунок 5.** Это «умный» аккумулятор. Он содержит активную электронику, контролирующую степень разряда и управляющую процессом зарядки.

команды разработчиков был важнее, чем функция.

К аккумулятору была прикреплена небольшая плетеная накладка, создающая радиочастотный контакт с его металлизированной оболочкой (Рисунок 4). Сам аккумулятор кажется сложным и дорогим, так как в нем имеется электроника для контроля заряда и разряда (Рисунок 5). Это, а также обертка из гибкой каптоновой ленты, делают стоимость всего аккумулятора неоправданно высокой.



**Рисунок 6.** Клавиши на боковой стороне нажимают на тактовые кнопки, расположенные на основной плате.

Отлитые из пластика клавиши управления (Рисунок 6) нажимали на тактовые кнопки, смонтированные на основной печатной плате. Использование покупных дискретных микрокнопок было бы гораздо предпочтительнее. Дороговизна кнопок дополняется доро-



**Рисунок 7.** Гнездо для наушников установлено на маленькой мезонинной плате.

говизной позолоченной печатной платы и выдвижного разъема USB.

Гнездо наушников было установлено на маленькой мезонинной плате, удерживаемой винтом (Рисунок 7). К основной плате она подключалась дорогим межплатным разъемом. Это увеличивает стоимость сборки и делает более сложным тестирование. Как правило, все это является признаком того, что к разработке привлекались промышленные дизайнеры и стилисты, незнакомые с концепцией конструирования недорогих потребительских изделий для массового производства.



**Рисунок 8.** Выдвижной разъем USB и межплатный соединитель делают сборку этой конструкции дорогой.

Изготовленный инжекционным формованием пластиковый корпус также сложен и дорог (Рисунок 8). Для корпусов, подобных этому, нужны дорогие разборные пресс-формы, а хромирование пластика еще больше увеличивает его стоимость. Но это же не какой-нибудь продукт со сроком службы 20 лет. В 2007 году было уже очевидно, что через несколько лет MP3 плееры станут меньше, дешевле и будут иметь намного больше памяти. Тратить такие деньги на дорогостоящие компоненты и сложную сборку просто не имело никакого смысла.



**Рисунок 9.** С болтающимися внутренностями плеер как флеш-память по-прежнему работает, несмотря на неисправность системы зарядки.

В устройстве нет одной любимой мною функции – выключателя с механической фиксацией. Чтобы все кнопки перестали работать, можно было бы просто сдвинуть переключатель, вместо удержания какой-нибудь клавиши в течение трех секунд. Это не позволит вам случайно нажать любую из них, когда устройство находится в кармане.

Мой друг Эрик Шлапфер научил меня радоваться при виде только что разобранной электроники, которая даже разделенная на кусочки продолжает нормально работать (Рисунок 9). Разумеется, флеш-память и дисплей продолжали работать даже после моего вмешательства. Поскольку аккумулятор был

«умным» и содержал активные компоненты, я знал, что его замена будет практически невозможной. Таким образом, этот сверхсложный, чрезмерно дорогой и уже устаревший кусок электроники был отправлен в кор-

зину для мусора. За 29 долларов я купил на Amazon плеер меньшего размера. Он хранит 8 ГБ, а не 1 ГБ, и прекрасно звучит с моими наушниками Etymotic. И, конечно же, в нем есть движковый выключатель. **РЛ**

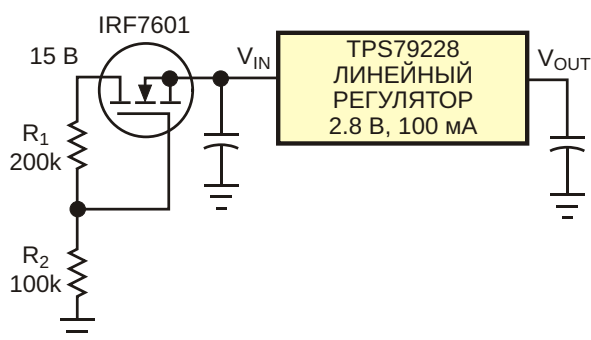
# Расширение диапазона входных напряжений LDO регулятора

Jeff Falin

EDN

Диапазон входных напряжений любой микросхемы ограничен тем или иным значением, зависящим от технологического процесса, использованного при ее изготовлении. Это ограничение может доставлять неудобство в том случае, когда высокое напряжение питания нужно понизить с помощью линейного стабилизатора. Добавление МОП-транзистора на вход линейного регулятора позволяет создать схему с более широким диапазоном входных напряжений, чем у одного регулятора. Избыточное напряжение и, соответственно, мощность, выделяются на МОП-транзисторе.

На Рисунке 1 показан n-канальный MOSFET IRF7601 на входе малошумящего 100-миллиамперного LDO регулятора TPS79228 с выходным напряжением 2.8 В, отличающегося высоким коэффициентом подавления пульсаций питания. Резисторы



**Рисунок 1.** Для расширения диапазона входных напряжения LDO регулятора можно использовать ключ на MOSFET.

$R_1$  и  $R_2$  обеспечивает напряжение смещения на затворе MOSFET, а ток нагрузки определяет напряжение на истоке MOSFET. (Другими словами, сопротивление открытого МОП-транзистора подстраивается под ток нагрузки). В этом примере максимальное напряжение источника питания равно 15 В, но максимальное рекомендуемое рабочее входное напряжение TPS79228 составляет 5.5 В, поэтому в схеме используется MOSFET с пробивным напряжением 20 В.

Для того чтобы определить минимальное напряжение смещения затвора MOSFET, необходимо в технической документации посмотреть на зависимость тока стока  $I_D$  от напряжения затвор-исток  $V_G$ . Из графика зависимости для IRF7601 видно, что при выходном токе 100 мА напряжение затвор-исток должно быть чуть ниже 1.5 В. Поскольку максимальное напряжение, падающее на регуляторе при токе 100 мА, равно 100 мВ, его входное напряжение должно оставаться на уровне, превышающем 2.9 В. Поэтому напряжение смещения на затворе MOSFET должно быть не меньше  $1.5 \text{ В} + 2.9 \text{ В} = 4.4 \text{ В}$ . Таким образом, если MOSFET отдает в нагрузку 100 мА, напряжение на его стоке не должно опускаться ниже 2.9 В. Что касается максимального напряжения смещения затвора, то оно просто должно быть равно максимальному рекомендованному рабочему напряжению регулятора, или 5.5 В. Этого напряжения более чем достаточно для эффективного управления затвором, обеспечивающего в режиме отключения ток регуля-

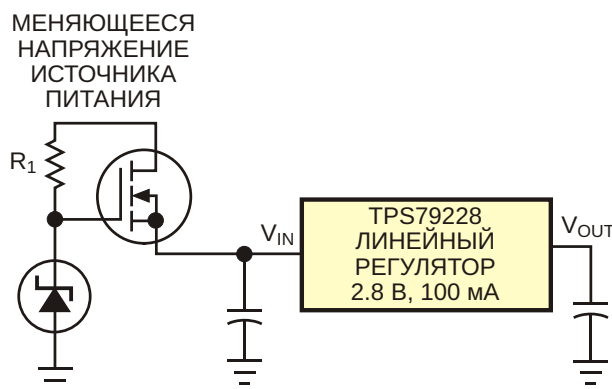


тора порядка 1 мкА. Хотя напряжение смещения затвора может быть любым в диапазоне от 4.4 В до 5.5 В, для компенсации технологического разброса пороговых напряжений оно выбрано равным 5 В. Максимальная мощность, рассеиваемая МОП-транзистором, равна

$$100 \text{ мА} \times (15 \text{ В} - 2.9 \text{ В}) = 1.21 \text{ Вт.}$$

Такую мощность транзистор IRF7601 в корпусе Micro 8 может рассеивать при температуре окружающей среды до 55 °С.

Схема на Рисунке 2 немного сложнее, но будет полезна в тех случаях, когда входное напряжение может значительно меняться. Фиксированное напряжение затвора MOSFET здесь обеспечивается стабилитроном, заменившим резистор R<sub>2</sub> на Рисунке 1. Напряжение стабилитрона выбирается также, как объяснялось выше. Для создания стабилизатора с более широким диапазоном входных напряжений, чем позволяет микросхема, подходит любая из двух схем. Решение с одним MOSFET является простейшим и самым дешевым. В том случае, когда схема питается от



**Рисунок 2.** В тех случаях, когда входное напряжение может значительно меняться, фиксированное напряжение на затворе MOSFET поддерживается стабилитроном.

нестабилизованного источника, лучше выбрать вариант со стабилитроном в цепи смещения затвора MOSFET. **РЛ**

## Материалы по теме

1. [Datasheet Texas Instruments TPS79228](#)
2. [Datasheet Infineon IRF7601](#)

# настоящее немецкое качество

**Testboy**  
GmbH, Germany

контрольно-  
измерительное  
оборудование

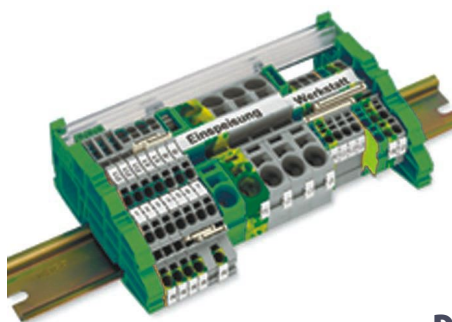


»»» **JOKARI**<sup>®</sup>  
original

инструмент для  
разделки кабеля  
и снятия изоляции



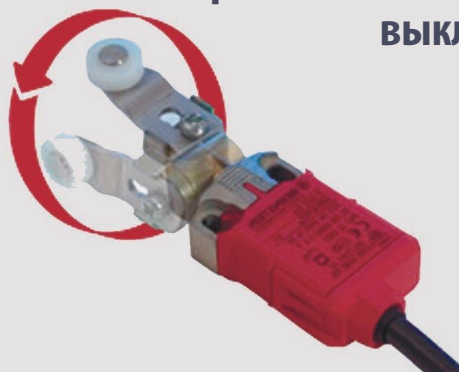
**WAGO**<sup>®</sup>  
INNOVATIVE CONNECTIONS



клеммы  
на DIN рейку  
и для печатных плат

**BERNSTEIN**  
safe solutions

промышленные корпуса  
выключатели  
датчики



**ДЕЦИМА**

ПОСТАВКА ЭЛЕКТРОТЕХНИЧЕСКОГО ОБОРУДОВАНИЯ

**ДИСТРИБЬЮТОР В РОССИИ**

[WWW.DECIMA.RU](http://WWW.DECIMA.RU)

МОСКВА, ЗЕЛЕНОГРАД, +7(495) 988-4858



# Стандартный Li-Ion аккумулятор 18650 не всегда стандартный

Bob Zollo

Power Electronics

*Возможно, вам придется дважды перепроверить размеры элемента 18650, которые вы выбрали для своего проекта. Из-за встроенной схемы защиты его габариты могут быть нестандартными.*



С конца 1990-х годов литий-ионный аккумулятор типоразмера 18650 стал стандартным элементом, используемым во множестве устройств. Подобно вездесущим щелочным батарейкам AA, AAA, C и D, которые мы ежедневно используем в фонариках, игрушках, радиоприемниках и практически во всем остальном, что питается от одноразовых батарей, 18650 встречаются повсюду в аккумуляторных приложениях. Диапазон этих приложений простирается от электрического транспорта (где в одном автомобиле используются тысячи элементов 18650), до электронного инструмента, ноутбуков, персональной электроники и медицинских устройств. Известно, что NASA использует элементы 18650 в конструкции своих космических скафандров.

Почему элементы 18650 так популярны? Основная причина заключается в стандартизации. Разумеется, химический состав, внутренняя конструкция и методы производства

эволюционировали за последние 20 лет, что позволило увеличить емкость элементов и сделать их более долговечными. Что не менялось – это размеры. Аккумулятор типоразмера 18650 имеет диаметр 18 мм и высоту 65 мм, откуда и произошло обозначение 18650.

Другие типоразмеры аккумуляторов также стандартизованы, на даже, несмотря на стандартизацию, многие альтернативные конструкции не достигли такого уровня популярности. А если размер элемента никогда не становится популярным, его вряд ли можно назвать стандартом.

И, наоборот, по мере того, как все больше приложений использовало элементы 18650, этот типоразмер стал одним из самых популярных и, несомненно, на сегодня является глобальным стандартом. При таком широком использовании этих элементов естественно, что их будут предлагать многие изготовители. Это стимулирует конкуренцию, особенно в том, что касается цены, и потребителю становятся доступны продукты из множества источников с широким спектром качества.

Приступая к разработке устройства, питающегося от аккумулятора, инженер первым делом должен оценить потребляемый ток и, исходя из желаемого времени работы, рассчитать требуемую емкость аккумулятора. На основании этого инженер примет реше-



Вид сверху на несколько элементов 18650 со стороны положительного электрода.

Вид сбоку на несколько элементов 18650. Высота зеленых элементов равна 65 мм.

Очевидно, что розовые элементы выше, чем желтые и зеленые.

Дополнительная длина розовых элементов обусловлена наличием схемы защиты.

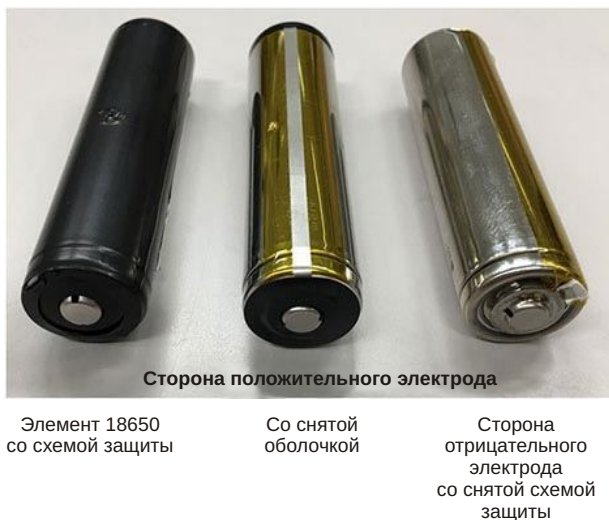
**Рисунок 1.** Различные элементы типоразмера 18650.

ние о конструкции аккумулятора: будет ли это один элемент, который может обеспечить напряжение от 3 В до 4 В, или батарея элементов. После того, как определена конфигурация аккумулятора (одноэлементный или батарея), разработчик должен выбрать размер элементов.

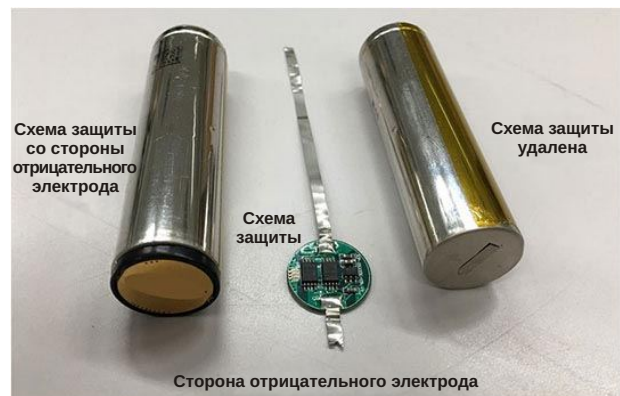
Обычно выбирают элементы 18650 из-за хорошей плотности мощности и адекватных размеров и стоимости. Таким образом, как только тип аккумулятора выбран, разработчики могут спроектировать механическую

конструкцию держателя для размещения одного элемента или батареи элементов. Поскольку размеры аккумулятора стандартны, разработчики имеют возможность сконструировать устройство, в которые могли бы устанавливаться элементы любого производителя, если это элементы 18650. Затем инженеры могут перейти к выбору лучшего элемента, учитывая цену каждого поставщика, сроки доставки и соответствие технических характеристик требованиям конкретного приложения.

Такой подход к конструированию возможен благодаря тому, что диаметр элемента 18650 всегда равен 18 мм, а высота – 65 мм. Но, действительно ли, они стандартного раз-



**Рисунок 2.** Элемент 18650, содержащий схему защиты, со снятой оболочкой.



**Рисунок 3.** Разобранный элемент 18650 со схемой защиты и без нее.

мера? Как выясняется, не все элементы 18650 имеют высоту 65 мм (Рисунок 1).

Некоторые элементы выше из-за того, что содержат схему защиты. Эта схема добавляет несколько миллиметров к длине элемента, делая его выше, чем 65 мм. Эти элементы называются 18650, и вы вправе ожидать, что их высота равна 65 мм. Однако, явно, они не все одинаковы (Рисунки 2 и 3).

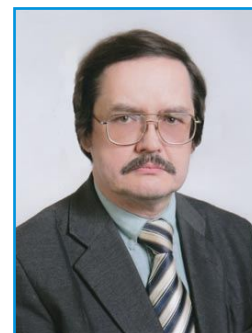
В некоторых приложениях элементы 18650 устанавливаются в держатели с пружинными или гибкими металлическими контактами. При достаточном ходе пружинных контактов эти «18650» чуть большего размера войдут в держатель. Но если размеры

держателя имеют жесткие допуски, вставить в него удлиненный «18650» не удастся.

## Заключение

Аккумуляторы типоразмера 18650 являются исключительно популярными стандартизованными элементами питания. Они используются во множестве конструкций. Однако некоторые аккумуляторы 18650 содержат схему защиты, увеличивающую их длину, что может сделать их непригодными для предполагаемого приложения. Поэтому не забудьте проверить размеры элемента, прежде чем выбрать его для своего устройства. **РЛ**

# Полностью реверсивный усилитель на ОУ



Михаил Шустов, г. Томск

Приведена схема реверсивного усилителя низких частот, выполненного на операционных усилителях

Реверсивным устройством (усилителем, фильтром и т.д.) называют электронное устройство, свойства которого не изменяются при перемене местами его входа и выхода. Реверсивные устройства, позволяющие обратимо менять направление прохождения полезного сигнала, чаще всего используют в технике связи в целях экономии числа элементов схемы и для миниатюризации изделия.

На Рисунке 1 изображена типовая схема стенда, предназначенного для исследования

работы реверсивных устройств, в том числе усилителей. В состав стенда входит источник полезного сигнала (генератор синусоидального напряжения), сам реверсивный усилитель, характериограф (плоттер Хендрика Уэйда Боде – амплитудно-частотный анализатор), двухканальный осциллограф и сопротивление нагрузки. В виртуальном пространстве такую схему можно создать, используя, например, пакет схемотехнического проектирования Multisim.

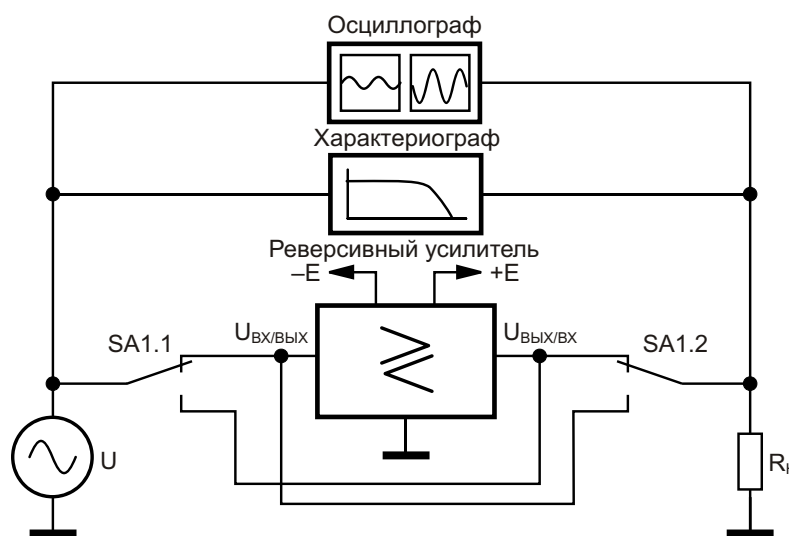


Рисунок 1. Стенд для исследования реверсивного усилителя.

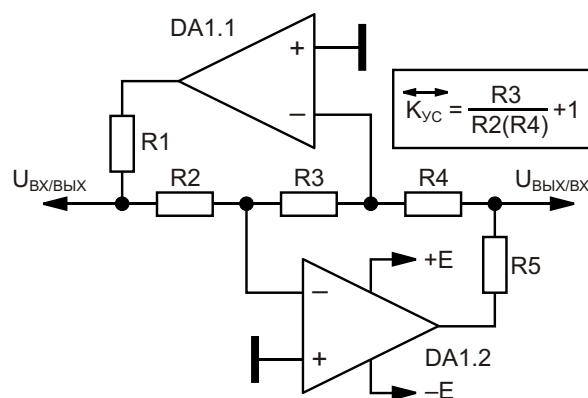
Рассмотрим далее схему идеального реверсивного усилителя, выполненного с использованием двух операционных усилителей (ОУ), Рисунок 2. Сразу оговоримся, идеальным он будет считаться в плане виртуального исследования, но не практического использования. Коэффициент усиления такого устройства при прохождении сигнала как слева-направо, так и справа-налево по схеме, будет определяться выражением:

$$K_{yc} = \frac{R3}{R2(R4)} + 1.$$

Амплитудно-частотная характеристика начинается от нуля и спадает в области верхних частот в полном соответствии с частотными характеристиками используемых операционных усилителей.

Единственным и малоустраняемым недостатком такого реверсивного усилителя является то, что внутреннее сопротивление источника полезного сигнала должно быть максимально приближено к нулю, что на практике выполнить затруднительно.

На Рисунок 3 приведена модельная схема реверсивного усилителя с использованием

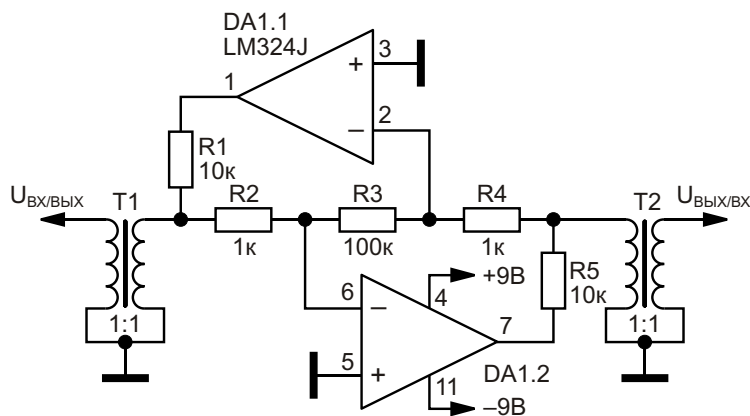


**Рисунок 2.** Реверсивный усилитель на операционных усилителях.

трансформаторных развязок входа и выхода. Коэффициент усиления, определяемый соотношением резисторов, равен 101 (или 40 дБ). Верхняя граничная частота усиления на уровне  $-3$  дБ при использовании операционных усилителей микросхемы LM324J равна 5.5 кГц, хотя для микросхем более совершенного построения может быть расширена вплоть до 1 МГц и выше. [РЛ](#)

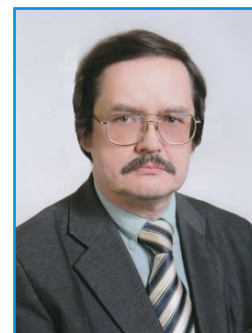
## Материалы по теме

1. [Datasheet Texas Instruments LM324J](#)



**Рисунок 3.** Реверсивный усилитель на операционных усилителях LM324J с трансформаторными развязками.

# Аналог колебательного контура с электронной перестройкой



Михаил Шустов, г. Томск

Приведено описание и схема электронного аналога параллельного колебательного контура с возможностью плавной перестройки резонансной частоты

Подробный обзор основных разновидностей RC-электронных резонансных, отсекающих, заграждающих и т.п. фильтров приведен в монографии [1]. В качестве RC-резонансных фильтров, эффективно работающих в области низких частот, наибольшее распространение приобрели гираторные фильтры, в которых совокупность RC-элементов и операционного усилителя преобразована в эквивалентную LR-схему [1, 2]. Однако арсенал схемотехнических решений в плане создания фильтров нового поколения оказался далеко не исчерпан.

В работах [3, 4] был предложен оригинальный подход к использованию свойств инвари-

антности схемных функций при синтезе активных цепей для создания корректоров амплитудно-частотных искажений, а также генераторов. На основе представлений, изложенных в [3, 4], несложно синтезировать новые виды фильтров [5, 6], один из вариантов которых представлен ниже на Рисунке 1.

Резонансный фильтр – аналог параллельного низкочастотного LC-колебательного контура, выполнен по симметричной схеме с использованием в качестве активного элемента операционного усилителя LM358P. При указанных на схеме элементах фильтр может быть перестроен при помощи потенциометра R1 в пределах от 0.6 до 2.3 кГц. По-

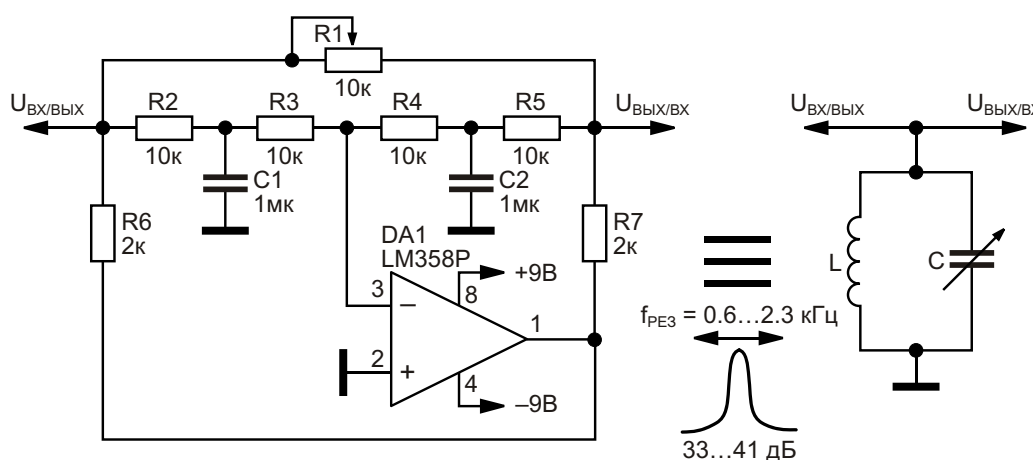


Рисунок 1. Аналог параллельного низкочастотного LC-колебательного контура с электронной перестройкой.



следовательно с этим потенциометром рекомендуется установить ограничительный резистор сопротивлением 100 Ом. Эквивалентная добротность фильтра при понижении частоты снижается с 60 до 18. Коэффициент передачи в максимуме пика пропускания в зависимости от частоты в тех же условиях падает от 41 до 33 дБ.

Шунтирование входа и/или выхода электронного аналога колебательного контура активным сопротивлением менее 300 кОм в полной аналогии с реальным LC-колебательным контуром снижает его эквивалентную добротность. **РЛ**

## Литература

1. Шустов М.А. Схемотехника. 500 устройств на аналоговых микросхемах. – СПб.: Наука и Техника, 2013. – 352 с.

2. Шустов М.А. Гираторный фильтр на транзисторах с электронной перестройкой частоты // Радиолобитель. – 2016. – № 9. – С. 56.
3. А.с. СССР № 951651, МКИ<sup>3</sup> H03H 11/12, H04B 3/04. Корректор амплитудно-частотных искажений / В.А. Рыжов. Оpubл. Б.И. № 30, 1982.
4. Рыжов В.А., Смуров А.В. Использование условий инвариантности схемных функций для синтеза активных цепей // Доклады ТУСУРа. – 2017. – Т. 20. – № 4. – С. 55–58.
5. Шустов М.А. Активный перестраиваемый реверсивный фильтр // Радиолобитель. – 2018. – № 7. – С. 17.
6. Шустов М.А. Обратимые регуляторы уровня сигнала на  $\pm n$  дБ // Радиолобитель. – 2018. – № 8. – С. 9.

## Материалы по теме

1. [Datasheet Texas Instruments LM358P](#)

# Преобразователи интерфейсов USB-SPI с гальванической развязкой на базе нового 51-совместимого микроконтроллера EFM8UB30

## Часть 2

Продолжение. Начало в номере 09-2018

Алексей Кузьминов, Москва

Схема преобразователя USB-SPI на базе цифрового изолятора ADuM3160/4160 (DD2) и UB30 (DD1) (Рисунок 4) отличается от аналогичной схемы на базе UB10, приведенной в [1], [2], наличием дополнительного сигнала RE, который с вывода 17 UB30 (P0.5 DD1) по-

дается на выходной разъем преобразователя X2 (вывод 1). Кабель связи с компьютером – стандартный кабель USB, который идет в комплекте с практически любым мобильным телефоном и служит для его зарядки и связи с компьютером (поэтому покупать его не нужно).

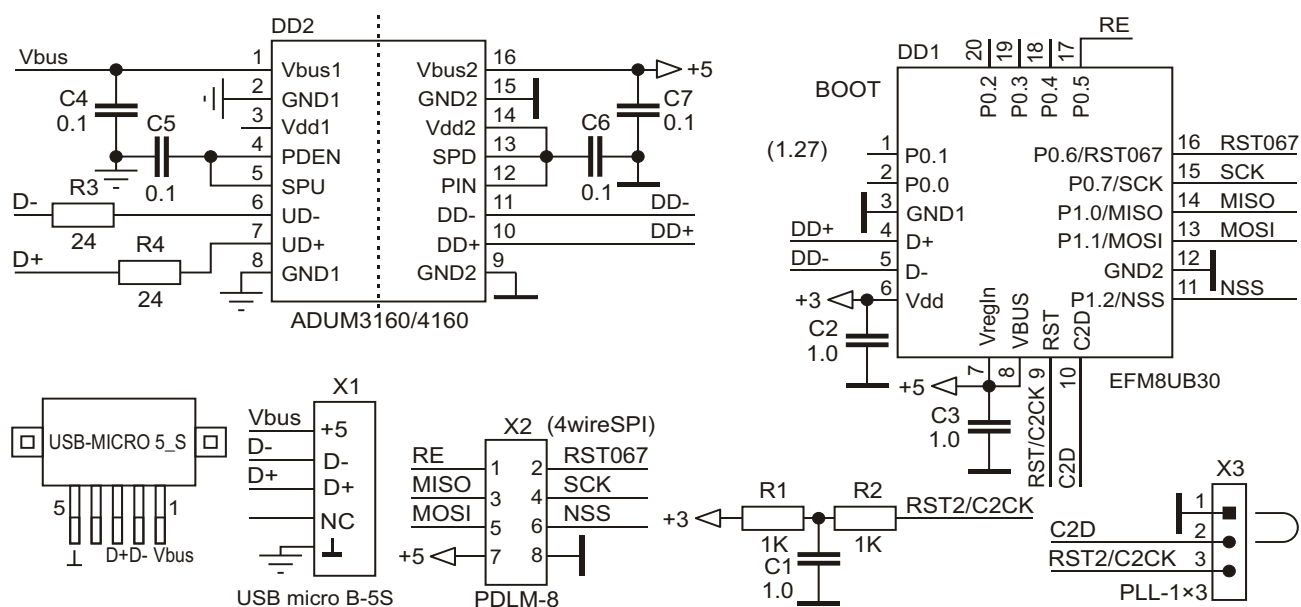


Рисунок 4. Схема преобразователя USB-SPI на базе ADuM3160/4160 и UB30.

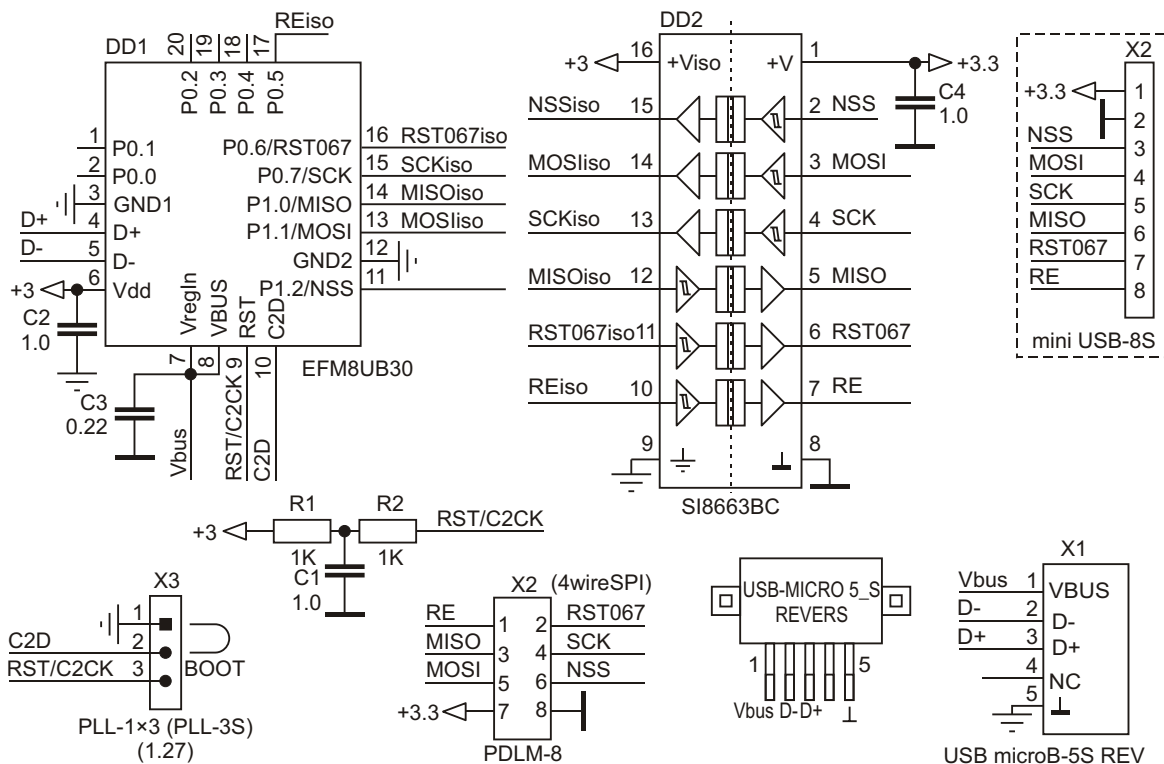


Рисунок 5. Схема преобразователя USB-SPI на базе SI8663 и UB30.

Одним концом этот кабель вставляется в разъем USB компьютера, вторым (micro USB) – в разъем X1 (Рисунок 4) преобразователя. В остальном, учитывая, что в [1], [2] в качестве DD1 используется UB10, схемы идентичны, поэтому подробно описывать схему Рисунок 4, на взгляд автора, нет смысла.

Схема преобразователя USB-SPI на базе цифрового изолятора SI8663 (DD2) и UB30 (DD1) (Рисунок 5) от схемы аналогичного преобразователя на базе UB10 и SI8662, приведенной в [1], [2], отличается заменой изолятора SI8662 на SI8663, позволяющий использовать дополнительный сигнал RE, который образуется на выходе изолятора DD2 (вывод 7) и подключается к выходному разъему преобразователя X2 (контакт 1). Входной сигнал изолятора REiso поступает на его вход (вывод 10 DD2) с 17 вывода DD1 (P0.5). В остальном, учитывая, что в [1], [2] в качестве DD1 используется UB10, схемы идентичны, поэтому схема Рисунок 5 подробно описываться не будет.

Программирование микроконтроллеров UB30 в схемах на Рисунках 4 и 5 производится с помощью USB-DEBUG адаптера. Для программирования используется кабель (Рисунок 7а), который одним концом подключа-

ется к выходному разъему шлейфа адаптера, а вторым – к входным разъемам X3 (Рисунки 4 и 5), предназначенным для программирования.

Питание +5 В преобразователя на базе ADuM3160 подается по кабелю (схема на Рисунке 7б), который одним концом подключается к источнику питания (X1), а другим (X2) – к выходному разъему преобразователя (X2, Рисунок 4), причем, кабель своим контактом 1 разъема X2 (сигнал GND) подключается к контакту 8 («земляному») разъема X2 (Рисунок 4, «»), а вторым контактом X2 (сигнал «+5») – контакту 7 разъема X2 (Рисунок 4, «+5»).

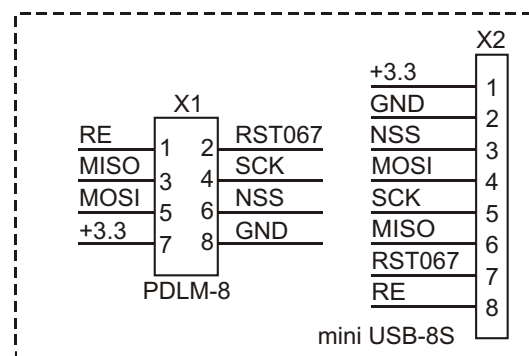
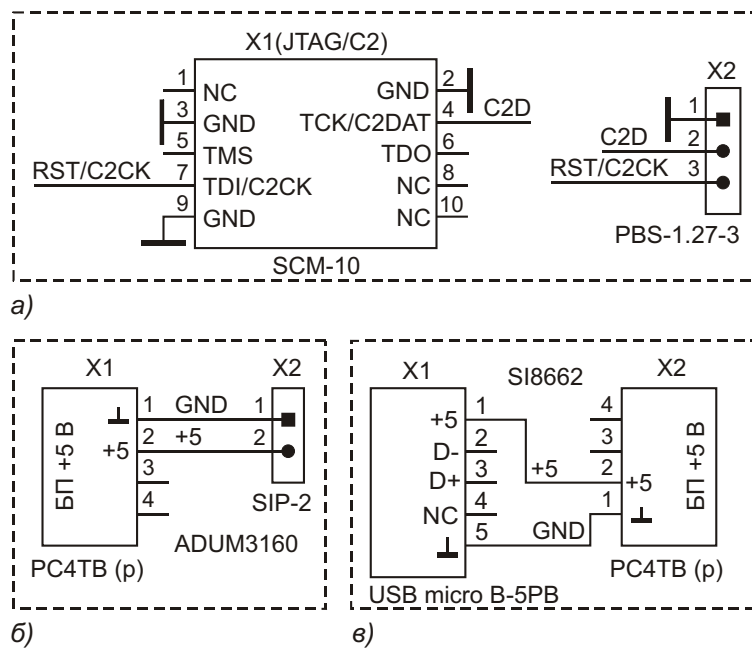


Рисунок 6. Схема кабеля с разъемом mini USB-8P.



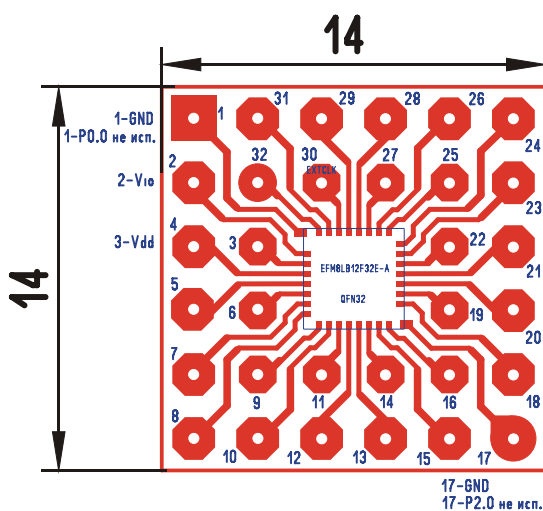
**Рисунок 7.** Схемы кабелей для программирования UB30 с помощью USB-DEBUG адаптера (а) и питания для преобразователей на базе ADuM3160 (б) и SI8663 (в).

Питание +5 В преобразователя на базе SI8663 подается по кабелю (схема на Рисунке 7в), который одним концом подключается к источнику питания (X2), а вторым (X1) – к разъему USB преобразователя (X1, Рисунок 5).

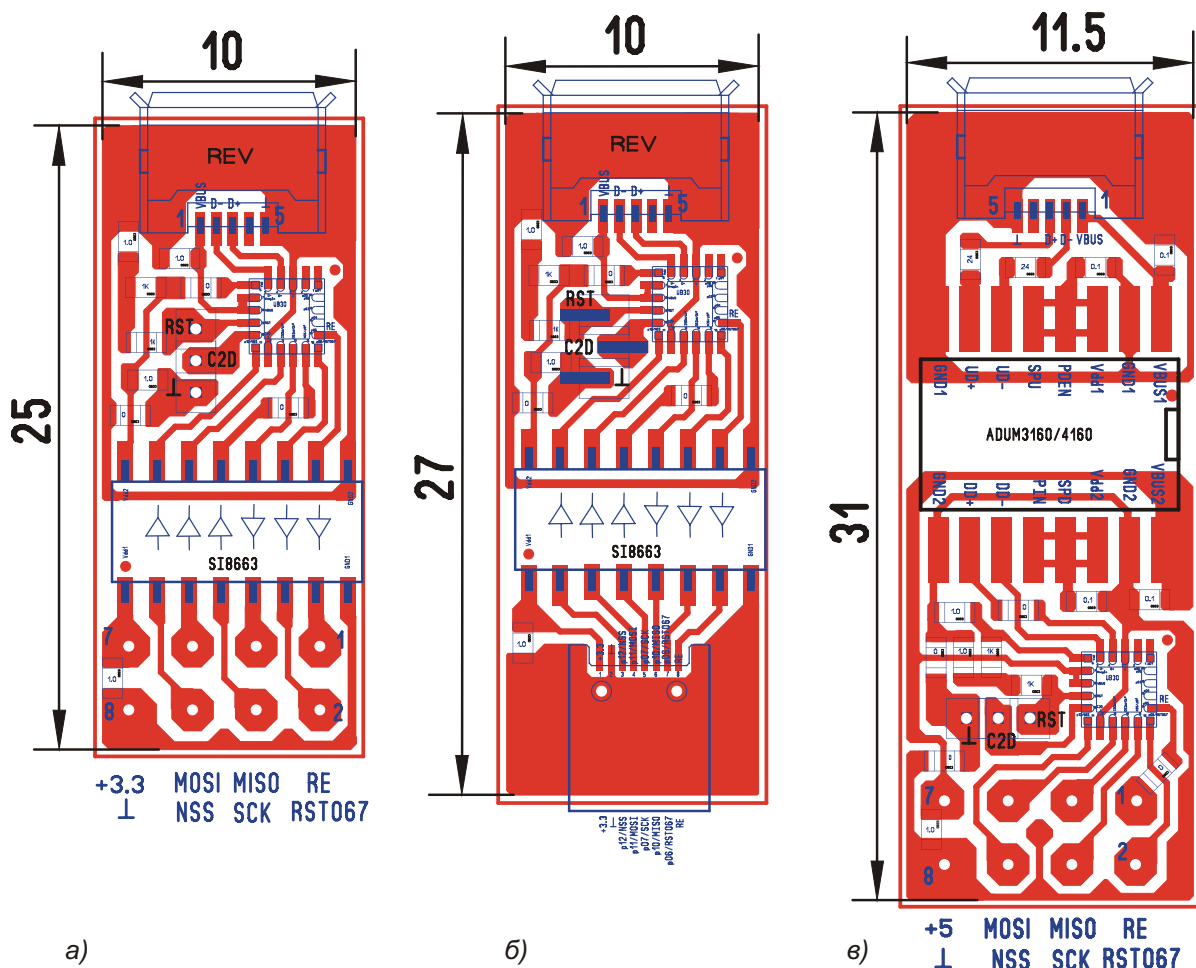
Разводка необходимых плат-переходников сделана автором с помощью программы Sprint-Layout 6.0, а технология изготовления плат с высоким разрешением подробно описана в [3], [4]. Файл с разводкой всех плат приведен в дополнительных материалах к статье на сайте журнала.

Разводка платы-переходника для LB12 (Рисунок 8) и расположение его выводов (Рисунок 3), представляющих собой цанговые штыри с расстояниями между ними 2.54 мм, дают возможность относительно простого макетирования. На боковых гранях корпуса LB12 по углам имеются технологические контакты, соединенные с «землей», т. е. с «земляной» квадратной пластиной, расположенной на дне корпуса. Один из таких контактов, расположенный рядом с первым выводом LB12, соединен с дорожкой и выведен на первый контакт переходника, т.е. на соответствующий цанговый штырь (первый вывод LB12 P0.0 не используется). Контакт 17 LB12 (P2.0) также не используется, а технологический контакт, расположенный рядом с контактом 17 LB12, соединен с контактом 17 переходника (штырь). На самой макетной плате, в соответствии с разводкой Рисунок 8, расположены цанговые гнезда, в которые вставлена плата-переходник. А к контактам гнезд уже припаяны провода МГТФ-0.03 по схеме Рисунок 1.

Разводка преобразователя USB-SPI на базе SI8663 (Рисунок 9а) сделана по схеме Рисунок 5. Это устройство подключается к плате с LB12 с помощью разъема PDLM-8 (X2, Рисунок 5), представляющего собой 4 двухрядных цанговых штыря с расстоянием между ними 2.54 мм (назовем это устройство SI8663-DIP).



**Рисунок 8.** Разводка платы-переходника для LB12.

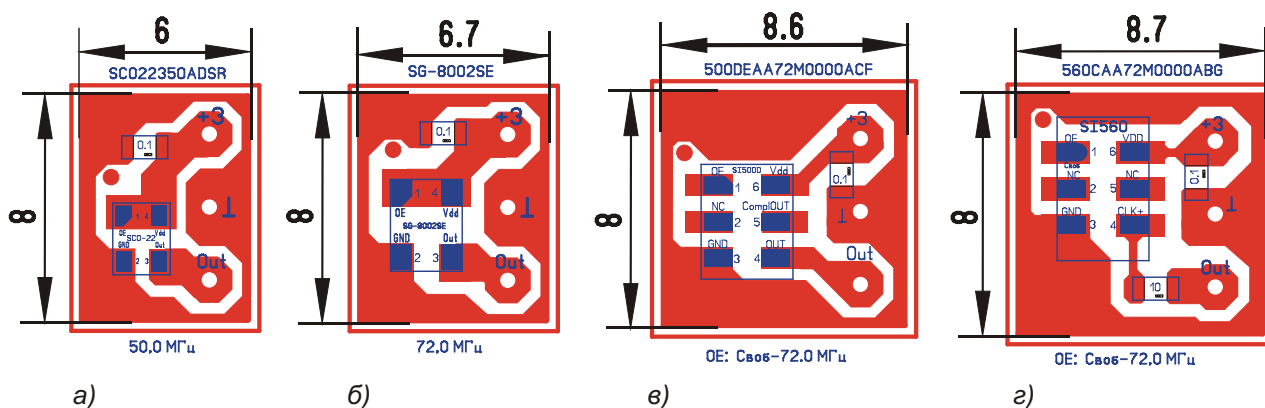


**Рисунок 9.** Разводка преобразователей USB-SPI на базе UB30, SI8663-DIP (а), SI8663-планар (б) и ADuM3160/4160 (в).

На Рисунке 9б приведен еще один вариант разводки, отличающийся от Рисунка 9а тем, что на плате отсутствуют отверстия, или, другими словами, все компоненты платы, включая разъемы, предназначены для поверхностного монтажа, в связи с чем эта плата не нуждается в сверловке, что намного упрощает ее изготовление. В качестве штырей для 3-контактного разъема, предназначенного для программирования, используются 3-контактные штыри PLL-3S (шаг 1.27 мм) для поверхностного монтажа. Эти штыри припаиваются к контактным площадкам на плате (контакты штырей обозначены тремя синими прямоугольниками). В качестве разъема для сигналов SPI используется 8-контактный разъем mini USB-8S (розетка на плату) для поверхностного монтажа. У этого разъема имеются два технологических выступа, предназначенные для относительно простого позиционирования разъема перед пайкой. Для использования этих выступов на плате требуется

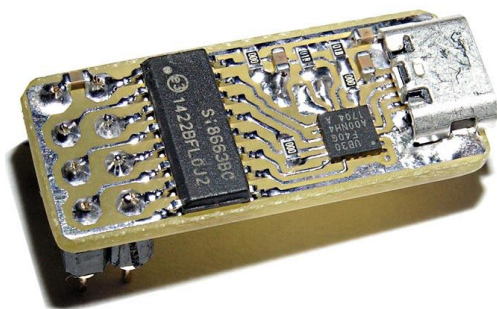
просверлить два отверстия диаметром 0.8 мм. Если сверление этих отверстий представляет проблему, отверстия можно не сверлить, а выступы просто удалить (они из пластмассы). В этом случае позиционирование этого разъема перед пайкой несколько затруднено, однако оно не сложнее позиционирования микроконтроллера UB30 и разъема USB.

Для подключения платы с разводкой по Рисунку 9б к макетной плате (Рисунок 1) потребуется изготовить кабель, на одном конце которого должен быть ответный разъем mini USB-8P (вилка на кабель), а на втором – 8-контактный разъем PDLM-8, представляющий собой 4 двухрядных цанговых штыря (его схема показана на Рисунке 6). Изготовить такой кабель своими силами достаточно просто (ниже приведена его фотография). Для этого был использован 8-жильный плоский кабель с шагом 0.635 мм (автор вырезал его из ненужного кабеля от интерфейса

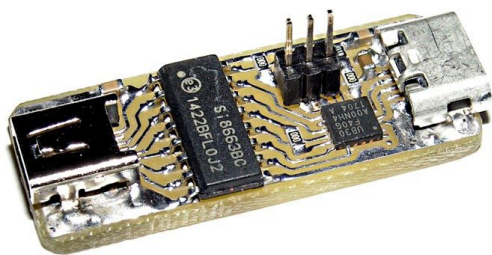


**Рисунок 10.** Разводка плат-переходников для генераторов SCO22350ADSR (а), SG-8002SE (б), 500EAA72M0000ACF (в) и 560CAA72M0000ABG (г).

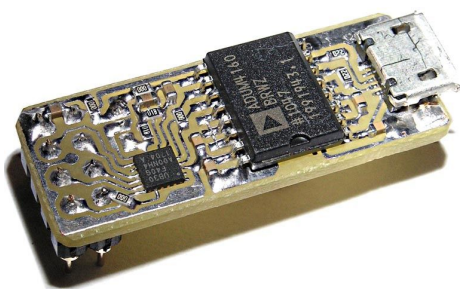
IDE, который, в свое время, предусмотрительно не выбросил). Кабель одним концом припаивается к разъему USB-8P (на него



**Рисунок 11.** Преобразователь на базе UB30 и SI8663-DIP (разводка Рисунок 9а).



**Рисунок 12.** Преобразователь на базе UB30 и SI8663-планар (разводка Рисунок 9б).



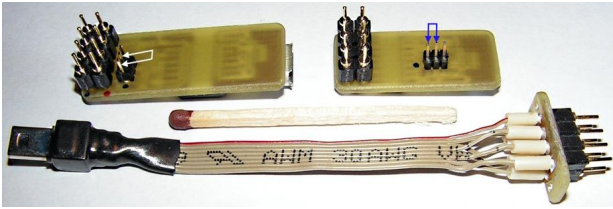
**Рисунок 13.** Преобразователь на базе UB30 и ADuM4160 (разводка Рисунок 9в).

впоследствии одевается термоусадочная трубка и для усадки нагревается зажигалкой), а вторым – к разъему PDLM-8, который одним концом впаян в небольшую плату (разводка ее приведена в дополнительных материалах), а ко второму концу припаяны провода плоского кабеля, и на них одета ПВХ трубка (кембрик). Такую плату можно вырезать из макетной платы с шагом 2.54 мм (или вообще обойтись без нее). Расположение выводов для пайки разъема USB-8P приведено в дополнительных материалах на сайте журнала. Кабель одним концом (PDLM-8) вставляется в разъем X1 Рисунок 1 (цанговые гнезда), а вторым (USB-8P) – в преобразователь USB-SPI. Назовем это устройство SI8663-планар. Его схема – та же, что и схема, показанная на Рисунке 5, за исключением выходного разъема: вместо PDLM-8 (X2) используется разъем mini USB-8S (X2 – в пунктирном прямоугольнике в правой верхней части Рисунка 5).

В качестве разъемов для интерфейса USB в обеих платах (Рисунки 9а, 9б) используются разъемы micro B-5SD2-REV (реверсный).

Разводка преобразователя USB-SPI на базе ADuM4160 (Рисунок 9в) сделана по схеме Рисунок 4. Расположение цанговых 8-контактных штырей интерфейса SPI и 3-контактных штырей для программирования у этой платы такое же, как и на плате Рисунок 9а, а в качестве разъема для интерфейса USB используется стандартный (не реверсный) разъем USB micro B-5S.

Как видно из Рисунка 9, разводка достаточно проста, сделана исключительно с одной стороны, в платах полностью отсутствуют переходные отверстия, что является следствием использования резисторов для



**Рисунок 14.** Обратная сторона преобразователей на ADuM4160 (Рисунок 13), SI8663-DIP (Рисунок 11) и кабель связи для SI8663-планар (Рисунок 12) по схеме Рисунок 6.



**Рисунок 15.** Подключение преобразователя SI8663-DIP (Рисунок 11) и кварцевого генератора SG-8002SE (72 МГц, разводка Рисунок 10б) к плате с EFM8LB12 (разводка переходника Рисунок 8).

поверхностного монтажа с нулевым сопротивлением (попросту перемычек). Кроме того, сами платы, как можно убедиться, отличаются миниатюрностью.

Разводка плат-переходников для генераторов (Рисунки 10а, 10б, 10г) произведена по схемам в пунктирных прямоугольниках в нижней части Рисунка 1. На Рисунке 10в приведена разводка еще одного генератора – SI500EAA72M0000ACF производства Silicon Laboratories, который был протестирован автором и показал хорошую работу. Его отли-

чие от генератора SI560 (Рисунок 10г) в более низком токе потребления (25 мА против 74 мА у SI560). Как видно из Рисунка 10, разводка проста и в комментариях не нуждается.

Из фотографий на Рисунках 11-15 можно получить представление об общем виде устройств. Спичка на Рисунке 14 для оценки масштаба – самая обыкновенная. **РЛ**

## Литература

1. Кузьминов А. Преобразователь интерфейсов USB-SPI на базе нового 51-совместимого микроконтроллера EFM8UB1. Современная электроника. 2017. № 1–3
2. Кузьминов А.Ю. Связь между компьютером и микроконтроллером. Современные аппаратные и программные средства. – М.: Издательство «Перо», 2018
3. Кузьминов А. Изготовление устройств на печатных платах с высоким разрешением в домашних условиях. Технологии в электронной промышленности. 2010. № 8–10, 2011. № 1, 2
4. Кузьминов А. Технология изготовления печатных плат с высоким разрешением в любительских условиях. Радио. 2017. № 10.
5. [USBXpress Programmer's Guide](#)
6. [EFM8 Factory Bootloader User Guide](#)
7. [EFM8 Factory Bootloader AN945SW](#)

## Материалы по теме

1. [Datasheet Analog Devices ADuM3160](#)
2. [Datasheet Analog Devices ADuM4160](#)
3. [Datasheet Silicon Labs EFM8UB10](#)
4. [Datasheet Silicon Labs EFM8UB30](#)
5. [Datasheet Silicon Labs Si8662](#)
6. [Datasheet Texas Instruments LP2950](#)
7. [Datasheet HTЦ СИТ KP1158EH3](#)

**Окончание в следующем номере**

# Умножитель частоты на четыре расширяет диапазон измерений низких частот до четырех декад

David Conrad

Electronic Design

Сложность измерения низких частот связана с тем, что время измерения часто бывает слишком мало по сравнению с относительно длинным периодом сигнала. Предлагаемая схема, не критичная к подбору компонентов, автоматически умножает входную частоту в четыре раза, чтобы обеспечить измерение частот от 1 Гц до 40 Гц, а также отслеживание скачков входной частоты.

Время стробирования в частотомерах нередко бывает слишком коротким, чтобы с

достаточным разрешением измерять низкие частоты. Для умножения входной частоты могут использоваться схемы ФАПЧ. Но в некоторых случаях сигнал изменяется слишком быстро по сравнению со временем захвата ФАПЧ.

Для решения этой проблемы используется схема, показанная на Рисунке 1, которая умножает входную частоту на четыре, охватывая диапазон измерений от 1 Гц до более чем 40 кГц, и может отслеживать даже скач-

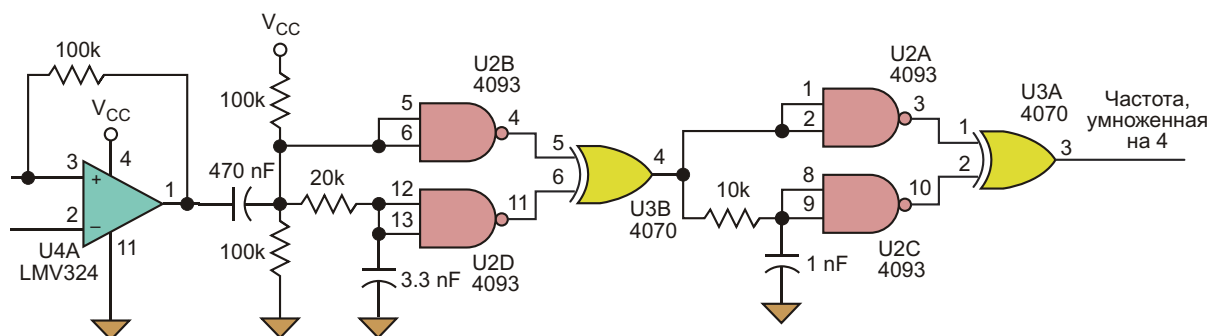


Рисунок 1. Исходная схема умножителя на 4 для входных сигналов до 40 кГц, обеспечивающая эффективное измерение частоты даже при малой длине строки.





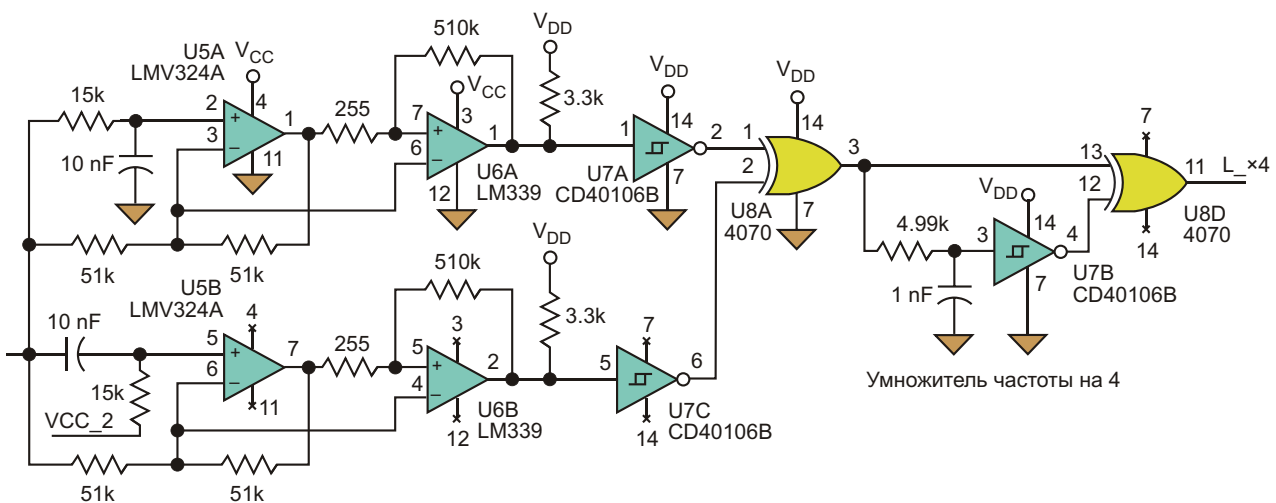
**Рисунок 2.** Недостатком схемы является тенденция к иницированию умножения на два в нижней части диапазона из-за фиксированной задержки в элементе U2D.

кообразные изменения частоты в любом месте этого диапазона.

Однако с этим простым подходом связана одна проблема. Постоянная задержка в элементе U2D (как это видно на выходе U3B) в нижних декадах приводит к некорректной работе схемы, из-за чего она начинает умножать не на четыре, а на два (Рисунок 2).

Схема, решающая эту проблему и обеспечивающая квадратурный выход во всем диапазоне частот, изображена на Рисунке 3. Для создания постоянного фазового сдвига  $180^\circ$  относительно входного сигнала используются фазопережающая и фазозадерживающая цепи на операционных усилителях U5A и U5B, соответственно.

Подключение входов компараторов U6A и U6B к выходам операционных усилителей U5A и U5B уменьшает фазовый сдвиг между



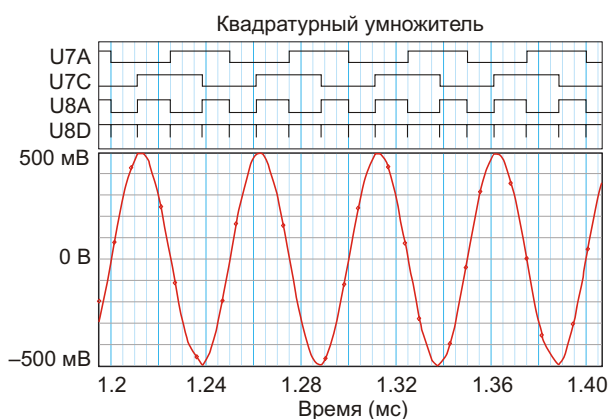
**Рисунок 3.** Добавление к схеме функции квадратуры заменяет фиксированное время задержки фиксированным сдвигом фаз, соответствующим переменной временной задержке, и решает проблему исходной схемы.

двумя выходами компараторов до  $90^\circ$ . Постоянная фаза означает переменную задержку, а значит, и решение проблемы исходной схемы.

Преимущества квадратурной схемы видны из Рисунка 4. На входы первого элемента «исключающее ИЛИ» (U8A) поданы сигналы двух квадратурных выходов U7A и U7C. В результате входная частота умножается на два. Второй элемент «исключающее ИЛИ» (U8D) вырабатывает импульс по каждому положительному и отрицательному фронту выходного сигнала U8A, еще раз умножая его на два. Таким образом, на каждый период входного сигнала на выходе U8D формируются четыре импульса, расположенных на равных расстояниях друг от друга.

Квадратура (сдвиг фаз на  $90^\circ$ ) обеспечивает равенство промежутков между выходными импульсами при любых изменениях частоты, поэтому стробирование последовательности импульсов всегда будет происходить правильно. Квадратура поддерживается с точностью  $+0^\circ/-5^\circ$  в диапазоне от 1 Гц до 49 кГц, но при показанных на схеме номиналах компонентов теряется на частоте выше 49 кГц.

Скорость, при которой сохраняется точность слежения после ступенчатого изменения частоты, ограничена временем, необходимым для получения четырех выходных импульсов на новой частоте, которое составляет  $1/f$  секунд. Это означает, что точность отслеживания является функцией входной частоты. При скачке частоты от высокого значения к низкому требуется, по крайней мере,  $1/f_L$  секунд, чтобы на выходе установилась



**Рисунок 4.** Совершенно очевидно, что квадратура и умножение частоты на четыре улучшают характеристики схемы на частоте 20 Гц по сравнению с ее первоначальным вариантом.

частота, в четыре раза превышающая входную ( $f_L$  – нижняя частота диапазона).

Выходной импульс сделан достаточно широким для того, чтобы надежно захватываться процессором или другим устройством счета. Если он будет слишком широким, это ограничит верхнюю частоту, на которой может происходить умножение. Слишком короткий импульс будет пропущен микропроцессором или счетчиком.

При использованных в схеме номиналах компонентов длительность выходного импульса равна 5.6 мкс. Это ограничивает максимальную теоретическую умноженную выходную частоту значением 89.3 кГц (входная частота меньше или равна 22.3 кГц). Номиналы цепей формирования квадратуры ограничивают максимальную входную частоту до 49 кГц, или до 196 кГц на выходе умножителя. Если бы ширину выходного импульса можно было сделать равной 2.5 мкс, максимальная умноженная выходная частота достигала бы 196 кГц.

Подбором номиналов компонентов схемы можно сдвигать эффективный диапазон умножения вверх или вниз, приводя его в соответствие требованиям пользователя. При использовании быстрых операционных усилителей, компараторов и логических элементов схема способна работать на радиочастотах. **РД**

## Материалы по теме

1. [Datasheet Texas Instruments CD4070B](#)
2. [Datasheet Texas Instruments CD4093B](#)
3. [Datasheet Texas Instruments CD40106B](#)
4. [Datasheet Texas Instruments LM339A](#)
5. [Datasheet Texas Instruments LMV324](#)

# Высокоэффективный 20-амперный регулятор напряжения для СнК и микропроцессоров

Zhongming Ye, Analog Devices

ADI Power by Linear Design Note 575

**М**ощность, потребляемая системами на кристалле (СнК), используемыми в промышленных и автомобильных решениях, постоянно увеличивается. Каждое последующее поколение СнК увеличивает энергопотребление устройств и повышает скорость обработки данных. Этим устройствам требуется надежное питание, включая 0.8 В для ядер, 1.2 В и 1.1 В для памяти DDR3 и LPDDR4, а также 5 В, 3.3 В и 1.8 В для периферии и вспомогательных компонентов. Вдобавок, усовершенствованные SoCs требуют более высоких характеристик источников питания, чем могут дать традиционные ШИМ-контроллеры и MOSFET. Это означает, что необходимы

более компактные и сильноточные решения, с более высоким КПД и, что особенно важно, с очень низким уровнем электромагнитных излучений. Все это могут обеспечить монолитные регуляторы напряжения семейства Power by Linear Silent Switcher 2.

## 20-амперный преобразователь напряжения 20 В для СнК

LTC7150S поднимает на новый уровень планку характеристик промышленных и автомобильных источников питания. Микросхему отличают высокий КПД, небольшие размеры и низкий уровень излучаемых электромаг-

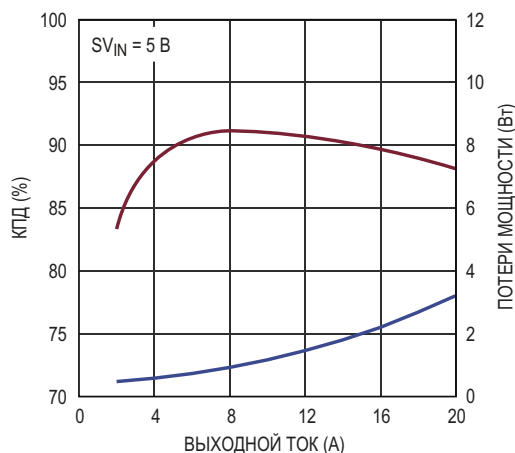
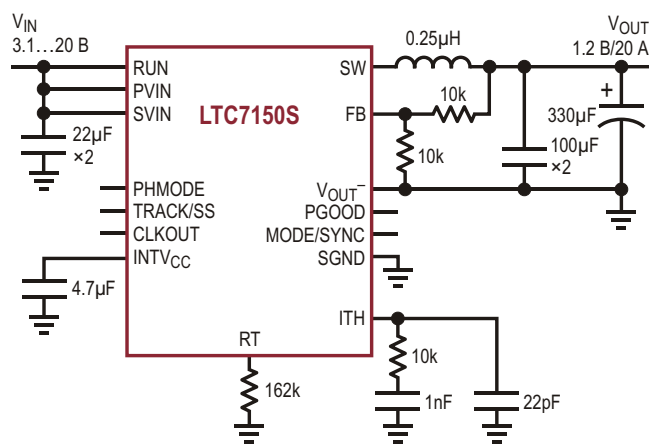
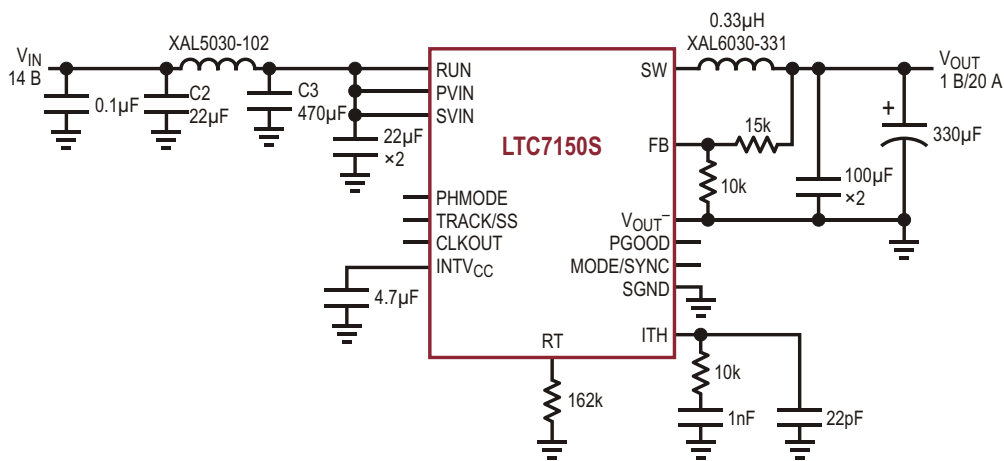


Рисунок 1. Схема понижающего преобразователя 12 В/1.2 В и зависимость КПД от тока нагрузки.



**Рисунок 2а.** Понижающий преобразователь 14 В/1 В с выходным током 20 А и частотой переключения 400 кГц.

нитных помех (ЭМИ). Интеграция высококачественных MOSFET и схемы управления тепловым режимом позволяет надежно обеспечивать нагрузку непрерывным током до 20 А при входных напряжениях до 20 В без использования теплоотвода или обдува, что делает LTC7150S идеальным устройством для питания СнК, ПЛИС, цифровых и графических процессоров и микроконтроллеров в промышленных, транспортных и автомобильных приложениях.

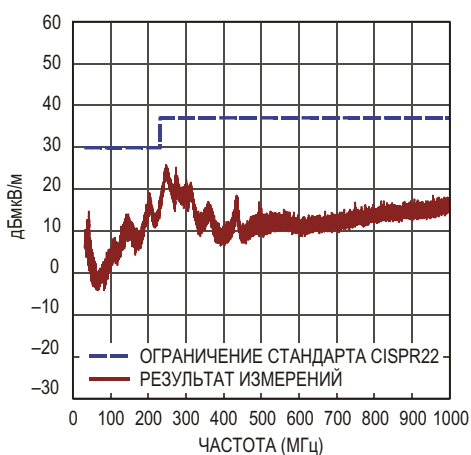
На Рисунке 1 изображена основанная на LTC7150S схема решения для питания СнК и процессоров напряжением 1.2 В при токе 20 А, работающая на частоте 1 МГц. Благодаря широкому диапазону входных напряжений, схему легко модифицировать, чтобы получить другие комбинации выходных напряжений, включая 3.3 В, 1.8 В, 1.2 В и

0.6 В. Большой выходной ток позволяет использовать LTC7150S в качестве первичного 5-вольтового каскада, к которому может подключаться несколько вторичных импульсных или линейных стабилизаторов с различными выходными напряжениями.

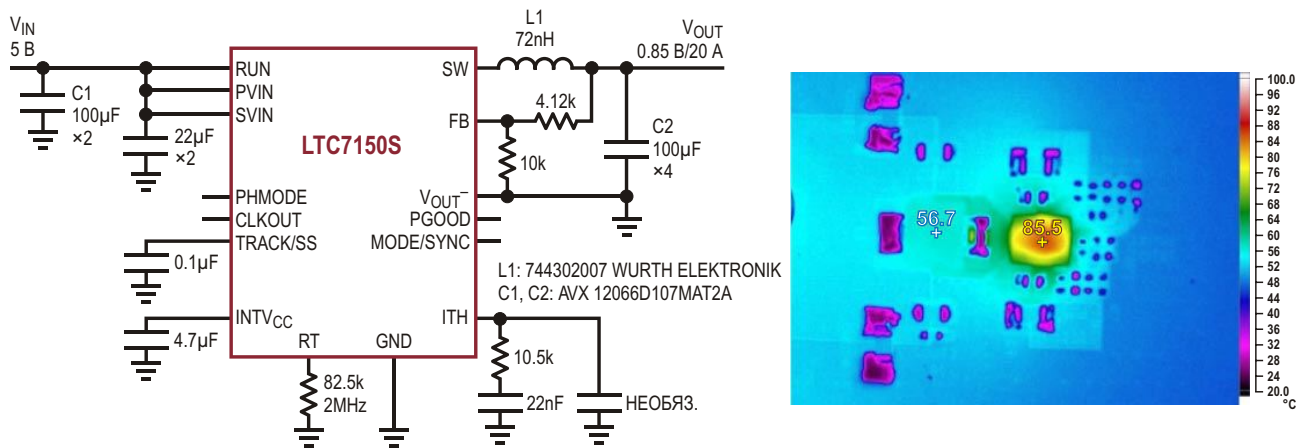
## Отличные характеристики ЭМИ, обусловленные архитектурой Silent switcher 2

Для соблюдения требований стандартов, регламентирующих уровни электромагнитных излучений, приходится создавать сложные схемы и решать проблемы измерений, а также искать компромиссы между размерами, КПД, надежностью и сложностью. Традиционные способы управления уровнем ЭМИ основаны на уменьшении крутизны фронтов импульсов MOSFET и/или снижении частоты переключения. За обе стратегии приходится расплачиваться снижением КПД, увеличением минимального времени включения и большими размерами решения. Альтернативные методы снижения шумов, такие как сложные громоздкие фильтры ЭМИ или металлические экраны, значительно увеличивают затраты на печатную плату, компоненты и сборку, одновременно усложняя управление тепловыми режимами и тестирование.

Запатентованная Analog Devices архитектура Silent Switcher 2 автоматически подавляет ЭМИ с помощью интегрированных конденсаторов активной петли (название, которое разработчики архитектуры дали контурам, через которые коммутируется ток – ред.). В



**Рисунок 2б.** Спектр электромагнитных излучений схемы на Рисунке 1.



**Рисунок 3.** Схема и термограмма преобразователя на основе LTC7150S, работающего на частоте 2 МГц, при входном напряжении 5 В, выходном напряжении 0.85 В и выходном токе 20 А.

сочетании с интегрированными MOSFET это значительно уменьшает звон в коммутационном узле и связанную с ним энергию в активной петле, даже при очень крутых фронтах переключения. В результате достигаются исключительно высокие характеристики ЭМИ при одновременном снижении потерь переключения. Реализованная в LTC7150S технология Silent Switcher 2, минимизируя ЭМИ, намного упрощает конструкцию фильтров помех и разводку печатной платы. При добавлении лишь одного простейшего входного фильтра LTC7150S полностью соответствует требованиям стандартов CISPR R22/32 в части кондуктивных и излучаемых помех. На Рисунке 2б показаны результаты измерений уровня ЭМИ, полученные с использованием методики, рекомендованной стандартом CISPR22.

### Высокая частота, высокий КПД на небольшой площади

Внутренние MOSFET, интегрированные блокировочные конденсаторы горячей петли и встроенная схема частотной коррекции – все это намного упрощает конструирование и сводит к минимуму общие размеры системы. Благодаря высокому КПД преобразования, LTC7150S может отдавать большой ток, не нуждаясь в теплоотводе или обдуве воздухом. В отличие от большинства других решений, на высокой рабочей частоте обеспечиваются и низкий уровень электромагнитных

помех, и высокий КПД, что позволяет использовать пассивные компоненты небольшого размера. На Рисунке 3 представлена очень низкопрофильная схема для питания ПЛИС и микропроцессоров, работающая на частоте 2 МГц, в которой используются только керамические конденсаторы и миниатюрный дроссель с индуктивностью 72 нГн.

### Заключение

Потребность в большей интеллектуальности, в автоматизации и измерениях в промышленной и автомобильной отраслях приводит к распространению электронных систем, нуждающихся во все более эффективных источниках питания. Требование низкого уровня ЭМИ, как ключевого параметра систем электропитания, с опозданием, но было добавлено к размерам решения, высокому КПД, тепловой эффективности, надежности и простоте использования. Благодаря технологии Silent Switcher 2, миниатюрный преобразователь LTC7150S отвечает самым строгим требованиям стандартов электромагнитной совместимости. Интегрированные MOSFET и функции контроля тепловых режимов позволяют надежно обеспечивать нагрузку непрерывными токами до 20 А при входных напряжениях до 20 В и частотах переключения до 3 МГц. **РЛ**

### Материалы по теме

1. [Datasheet Analog Devices LTC7150S](#)

# Расширьте диапазон входных напряжений низковольтного понижающего импульсного регулятора

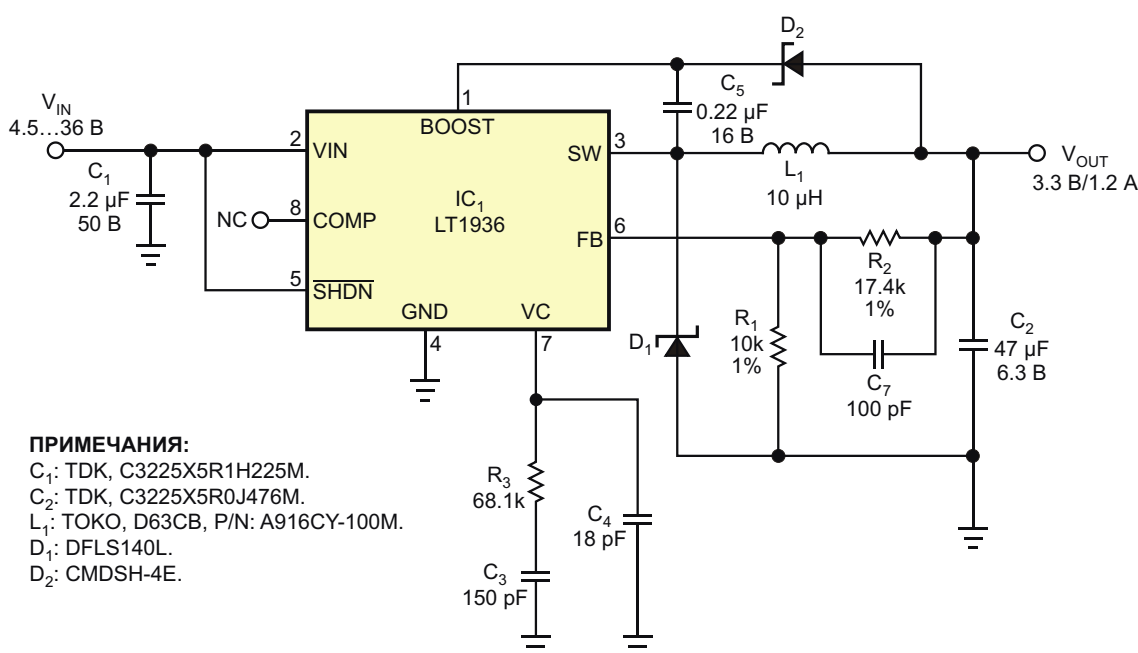
Hua (Walker) Bai, Linear Technology

EDN

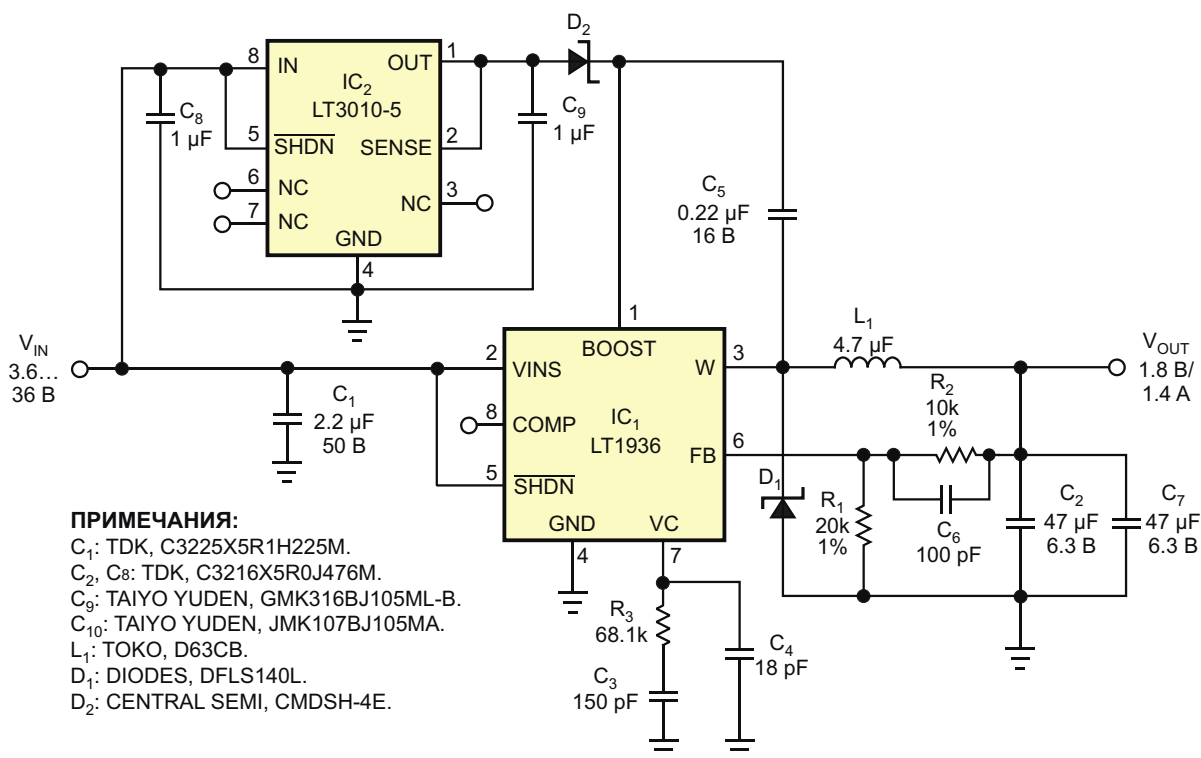
Внутренние рабочие напряжения электронных устройств продолжают уменьшаться, но напряжения входных источников питания не меняются. По мере увеличения разности между входными и выходными напряжениями повышается и КПД импульсных регуляторов. К сожалению, снижение выходного напряжения импульсного понижающего пре-

образователя приводит к ограничению диапазона входных напряжений схемы. В этой статье показано, как расширить диапазон входных напряжений понижающего преобразователя с низким выходным напряжением.

Понижающий импульсный регулятор напряжения, такой как LT1936 (IC<sub>1</sub>), выпускаемый Linear Technology, содержит в верхнем



**Рисунок 1.** Для поддержания высокого КПД при выходных напряжениях 3.3 В или выше зарядовый насос, образованный элементами D<sub>2</sub> и C<sub>5</sub>, обеспечивает вольтодобавку, позволяющую эффективно управлять внутренним ключевым транзистором микросхемы IC<sub>1</sub>.

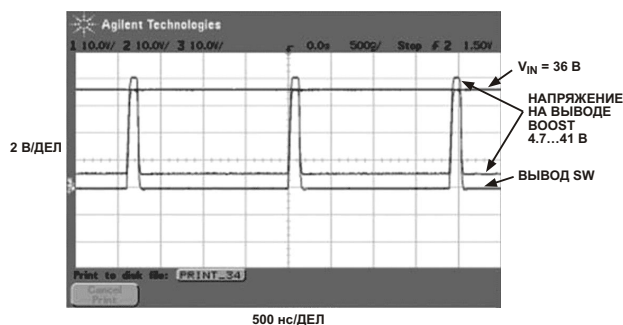


**Рисунок 2.** Для выходных напряжений ниже 1.8 В эффективность работы при низких входных напряжениях обеспечивается подключением к выводу Boost микросхемы LDO регулятора IC<sub>2</sub>, расширяющей диапазон входных напряжений схемы.

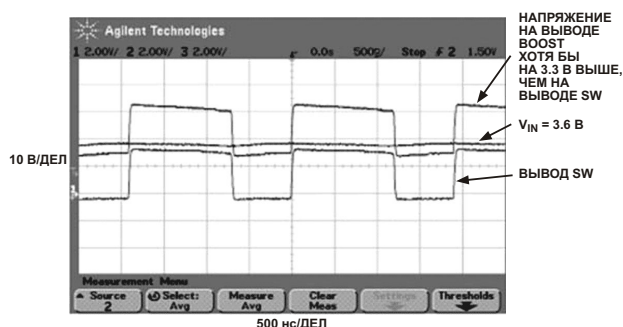
плече внутренний мощный п-р-п транзистор, включенный между входом  $V_{IN}$  и выходом коммутационного узла SW. Для достижения максимального КПД напряжение на базе этого транзистора должно быть больше входного напряжения. Изображенная на Рисунке 1 схема лучше всего работает при выходных напряжениях больше 3 В. Зарядовый насос, состоящий из диода  $D_2$  и конденсатора  $C_5$ , формирует на выводе Boost напряжение, на 3 В превышающее входное. Когда внутренний мощный транзистор микросхемы IC<sub>1</sub> выключен, напряжение на выводе SW, благодаря диоду  $D_1$ , опускается практически до уровня земли. Вольтодобавочный конденсатор  $C_5$  через диод  $D_2$  заряжается до 3 В от напряжения  $V_{OUT}$ . При включенном мощном транзисторе напряжение на выводе SW становится равным  $V_{IN}$ , а напряжение на выводе Boost устанавливается на уровне  $V_{IN} + 3$  В, чем обеспечивается эффективный запас для удержания транзистора в насыщении.

Однако выходных напряжений ниже 2.8 В теперь недостаточно для поддержания режима полного насыщения ключевого транзистора микросхемы IC<sub>1</sub>, и КПД схемы ухудшается

из-за большего падения напряжения на транзисторе. В этой ситуации подключение анода  $D_2$  к  $V_{IN}$  вместо  $V_{OUT}$  увеличивает напряжение на выводе Boost до удвоенного значения  $V_{IN}$ , но вынуждает ограничить  $V_{IN}$  до 20 В, чтобы не превысить максимального допустимого напряжения на выводе Boost. При выходных напряжениях, меньших 2.8 В, схема на Рисунке 2 позволяет увеличить максимальное напряжение на входе  $V_{IN}$  до 36 В. Когда входное напряжение превышает 5.3 В, LDO



**Рисунок 3.** При максимальном входном напряжении 36 В запас по напряжению на выводах SW и Boost, обусловленный вольтодобавкой, составляет 5 В.



**Рисунок 4.** При входном напряжении 3.6 В и выходном напряжении 1.8 В напряжение 3.3 В на выводе Boost микросхемы IC<sub>1</sub> гарантирует, что внутренний ключ будет по-прежнему работать в режиме насыщения.

регулятор LT3010-5 поддерживает на конденсаторе C<sub>9</sub> напряжение 5 В. В результате при входных напряжениях на выводе V<sub>IN</sub> от 5.3 В до 36 В напряжение на выводе Boost всегда остается на 5 В выше V<sub>IN</sub>.

На Рисунке 3 показаны осциллограммы входного напряжения 36 В и результирующих напряжений на выводах SW и Boost. Максимальное напряжение на выводе Boost (Рисунок 3) достигает 41 В, оставляя безопасный запас относительно максимально допустимых 43 В. При входных напряжениях от 3.6 В до 5.3 В на микросхеме IC<sub>2</sub>, работающей в режиме LDO, падает всего 300 мВ. Из Рисунка 4 видно, что даже при минимальном входном напряжении схемы 3.6 В напряжение на выводе Boost остается на 3.3 В выше V<sub>IN</sub>, и внутренний п-р-п транзистор микросхемы IC<sub>1</sub> работает в режиме насыщения. **РЛ**

## Материалы по теме

1. [Datasheet Linear Technology LT1936](#)
2. [Datasheet Linear Technology LT3010-5](#)
3. [Datasheet Central Semiconductor CMDSH-4E](#)
4. [Datasheet Diodes DFSL140L](#)



## ОКО Архив АВТО GPS/GSM

специализированный видеореги­стратор для автотранспорта надежно сохраняет и воспроизводит видео- и аудиоинформацию, маршрут движения, выполняет охран­ные функции во время стоянки и передает информацию по GSM также в продаже модели ОКО Архив АВТО и ОКО Архив АВТО GPS

### ОКО Мобайл 3G

видеореги­стратор с возможностью передачи видео по беспроводным сетям 3G также в продаже модели ОКО Мобайл и ОКО Мобайл II - передача видео по GSM



### ВИДЕОРЕГИСТРАТОРЫ СЕРИИ “ОКО АРХИВ”

построение простой, надежной, автономной системы видеонаблюдения для частного и коммерческого секторов

#### ОКО Архив 4NET

подключение по LAN/internet  
сменный жесткий диск

#### ОКО Архив 4NET LE

подключение по LAN/internet  
встроенный жесткий диск

#### ОКО Архив LITE CF

запись на карту Compact Flash

## ПРОФЕССИОНАЛЬНЫЕ ИНСТРУМЕНТЫ ДЛЯ ВИДЕОНАБЛЮДЕНИЯ



“Децима”

Москва, Зеленоград, проезд 4922, дом 4, строение 1

тел: +7 (495) 988 48 58

<http://www.decima.ru>

# Многослойный конденсатор в качестве варикапа

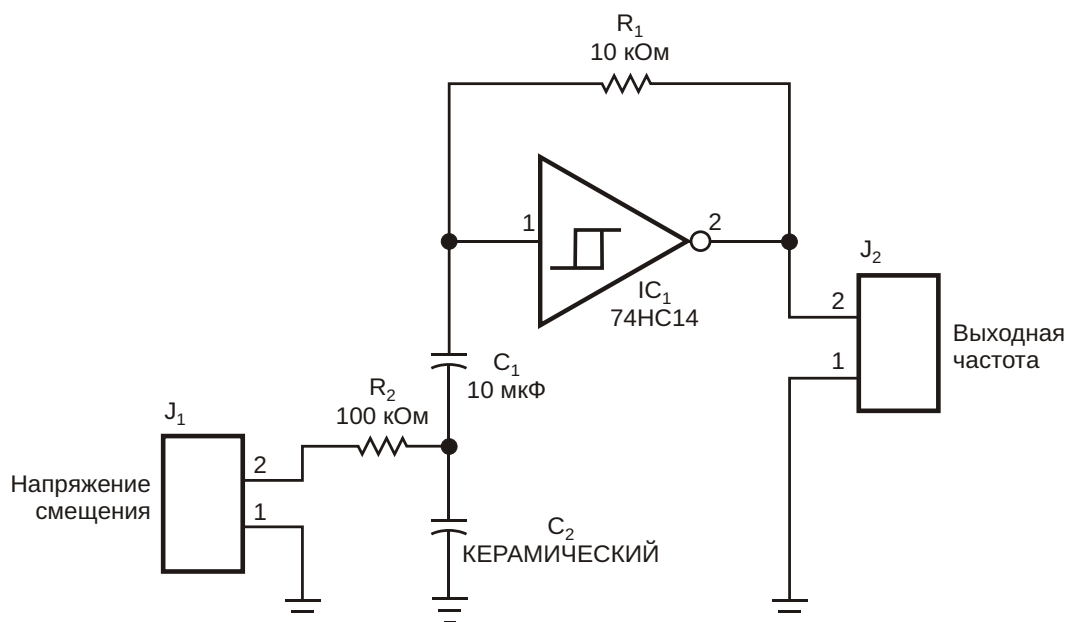
Susanne Nell

EDN

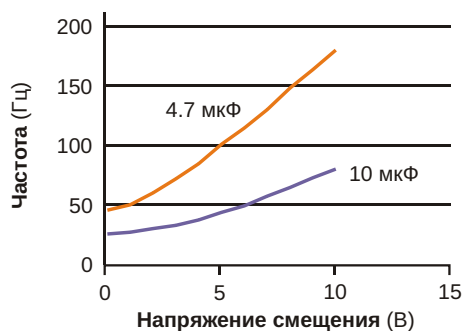
Основным назначением схемы на Рисунке 1 является изучение особенностей многослойных керамических конденсаторов X5R, Z5U и Y5V. В то же время, схема может служить недорогим ГУН (генератор, управляемый напряжением), состоящим из небольшого количества компонентов.

На рынке представлено множество типов многослойных керамических конденсаторов. Их размеры постоянно уменьшаются из-за недостатка места на печатных платах, а зна-

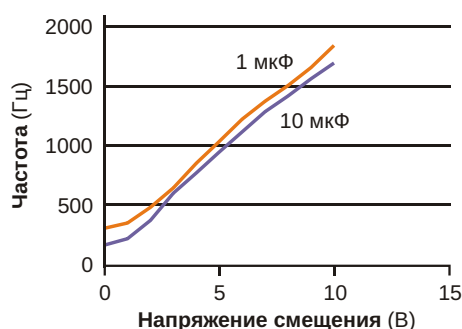
чения емкости увеличиваются из-за стремления заменить более дорогие танталовые элементы. К сожалению, диэлектрики конденсаторов X5R, Z5U и Y5V обладают некоторыми нежелательными свойствами. Их емкость зависит от напряжения. Идея схемы на Рисунке 1 заключается в том, чтобы проверить влияние постоянного напряжения смещения на частоту простого генератора. В результате был сделан низкочастотный ГУН с относительно большим коэффициентом усиления



**Рисунок 1.** Эта простая схема генератора демонстрирует влияние постоянного напряжения смещения на емкость многослойного конденсатора  $C_2$ .



**Рисунок 2.** Частота генератора на Рисунке 1 с многослойным конденсатором Z5U 4.7 мкФ изменялась почти в четыре раза.



**Рисунок 3.** На зависимость частоты от напряжения в схеме на Рисунке 1 емкость конденсатора  $C_1$  оказывает минимальное влияние.

напряжения, которой в большой степени зависит от типа используемого конденсатора.

Схема представляет собой простой генератор на инверторе с триггером Шмитта. Частота генерации является функцией номиналов элементов  $R_1$ ,  $C_1$  и  $C_2$ .  $C_2$  – это керами-

ческий конденсатор, емкость которого зависит от напряжения. С помощью конденсатора  $C_1$  можно изменять частоту независимо от  $C_2$ . Чтобы исключить из результатов измерений эффекты, связанные с влиянием напряжения смещения, в качестве  $C_1$  в этой схеме использован стабильный фольговый конденсатор. При необходимости температурный коэффициент емкости можно компенсировать с помощью замены  $R_1$  комбинацией резисторов с отрицательным и положительным температурными коэффициентами и металлопленочного резистора. Для измерений в этой схеме используется простой металлопленочный резистор. Изменение емкости в диапазоне температур от 10 °C до 35 °C обычно составляет менее 10% для конденсаторов Z5U и намного меньше для X5R. На Рисунке 2 показан график измеренной зависимости частоты от напряжения смещения для различных значений емкости  $C_2$ . На Рисунке 2 оранжевая кривая представляет многослойный конденсатор 4.7 мкФ, 10 В, Z5U, а фиолетовая – многослойный конденсатор 10 мкФ, 10 В, Z5U. Аналогичный график для двух значений емкости  $C_1$  приведен на Рисунке 3.

Мораль этой истории: будьте осторожны при использовании керамических конденсаторов большой емкости в схемах с высоким или меняющимся напряжением смещения; вариации емкости могут сильно влиять на характеристики схемы. **РЛ**

## Материалы по теме

1. [Datasheet Diodes CD74HC14](#)

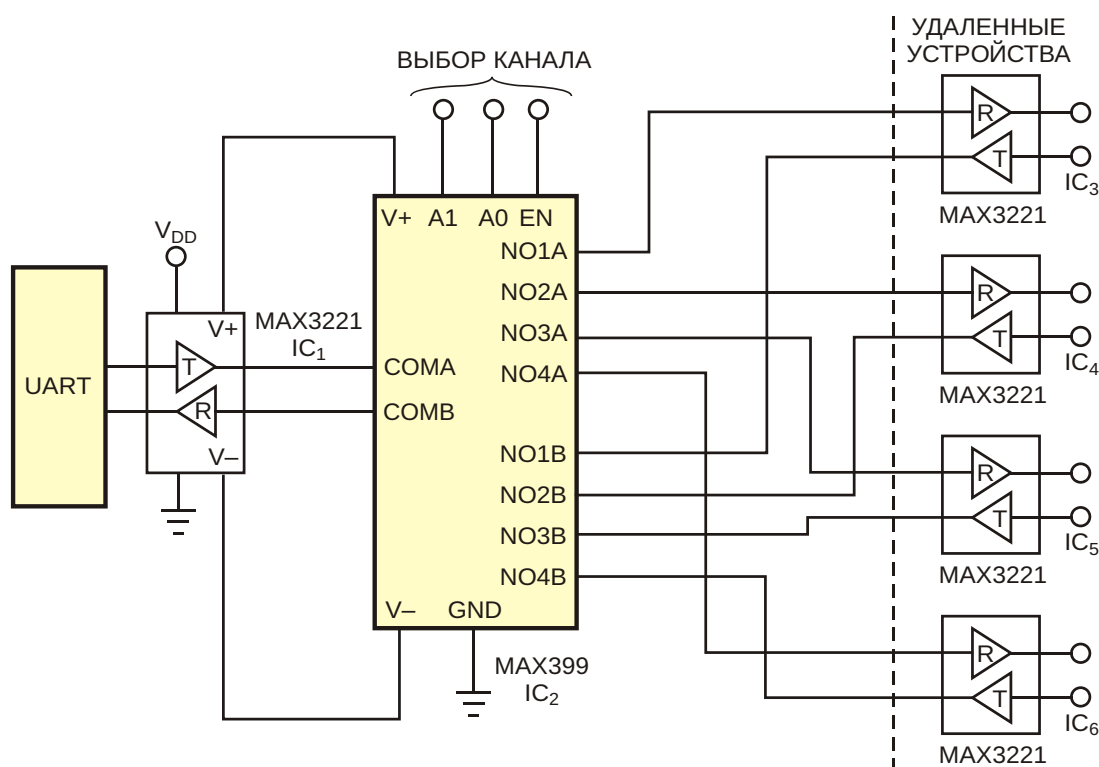
# Мультиплексор обеспечивает псевдомноготочечную передачу по интерфейсу RS-232

Dan Christman, Maxim Integrated Products

EDN

Организовать обмен одного микроконтроллера с более чем одной удаленной системой по RS-232 не всегда просто, поскольку у большинства микроконтроллеров есть только один UART, обеспечивающий интерфейс

между синхронными и асинхронными портами. Мультиплексор IC<sub>2</sub> на Рисунке 1 позволяет нескольким каналам (в данном случае, четырем) использовать один UART. Сдвоенный мультиплексор 4 в 1 с четырьмя удален-



**Рисунок 1.** Один UART и один мультиплексор позволяют одному приемопередатчику RS-232 обмениваться данными с четырьмя другими.

**Таблица 1. Выбор канала**

A1	A0	EN	Выбранный канал
X	X	0	Все каналы отключены
0	0	1	Канал 1 (IC <sub>3</sub> )
0	1	1	Канал 2 (IC <sub>4</sub> )
1	0	1	Канал 3 (IC <sub>5</sub> )
1	1	1	Канал 4 (IC <sub>6</sub> )

ными микросхемами приемопередатчиков IC<sub>3</sub> ... IC<sub>6</sub> образуют сеть, доступную для приемопередатчика IC<sub>1</sub>. В Таблице 1 указаны коды выбора канала. Выбор, например, Канала 1, разрешает микросхеме IC<sub>1</sub> обмениваться данными с IC<sub>3</sub>, не подвергаясь нагрузке со стороны IC<sub>4</sub> ... IC<sub>6</sub>. Подключенные к «земле» внутренние подтягивающие резисторы удаленных приемопередатчиков задают predetermined состояние на выходах невыбранных приемников.

Диапазон напряжений питания схемы (от 3 В до 5.5 В) делает ее совместимой как с 3-вольтовой, так и с 5-вольтовой логикой. IC<sub>2</sub> получает питание непосредственно от выво-

дов микросхемы IC<sub>1</sub>, напряжение  $\pm 5.5$  В на которых формируется внутренним зарядовым насосом. Мультиплексор способен работать с rail-to-rail сигналами, поэтому питание его от микросхемы IC<sub>1</sub> дает гарантию, что сигналы будут без искажений проходить на выход, независимо от их амплитуды. Зарядовые насосы каждого приемопередатчика требуют четырех небольших конденсаторов (на схеме не показанных), емкости которых выбираются в зависимости от диапазона напряжений  $V_{DD}$ , но не должны превышать 0.47 мкФ. Обратите внимание, что попытка забрать слишком большой ток от выводов V+ и V- зарядового насоса микросхемы IC<sub>1</sub> может привести к проседанию напряжения на этих шинах, из-за чего уровни сигналов на линиях RS-232 перестанут соответствовать требованиям стандарта. **РЛ**

## Материалы по теме

1. [Datasheet Maxim Integrated MAX399](#)
2. [Datasheet Maxim Integrated MAX3221](#)

# Паразитные диоды упрощают ИБП и системы рекуперации энергии

Peter Demchenko

EDN

**В** этой статье показан способ использования паразитных диодов MOSFET в силовых схемах. Решение может найти применение в источниках бесперебойного питания (ИБП) и системах рекуперации энергии (Рисунок 1).

При высоком уровне сигнала на входе Режим схема работает как мостовой выпрямитель. Мост состоит из диодов D1, D2 и паразитных диодов MOSFET Q1 и Q2.

В этом режиме транзисторы Q1 и Q2 выключены, а Q3 включен и пропускает постоянный ток на выход U1.

При низком уровне на входе Режим схема работает как DC/AC ШИМ инвертор. Сигналы ШИМ приходят на транзисторы Q1 и Q2 от блока управления, а диоды D1 и D2 совмест-

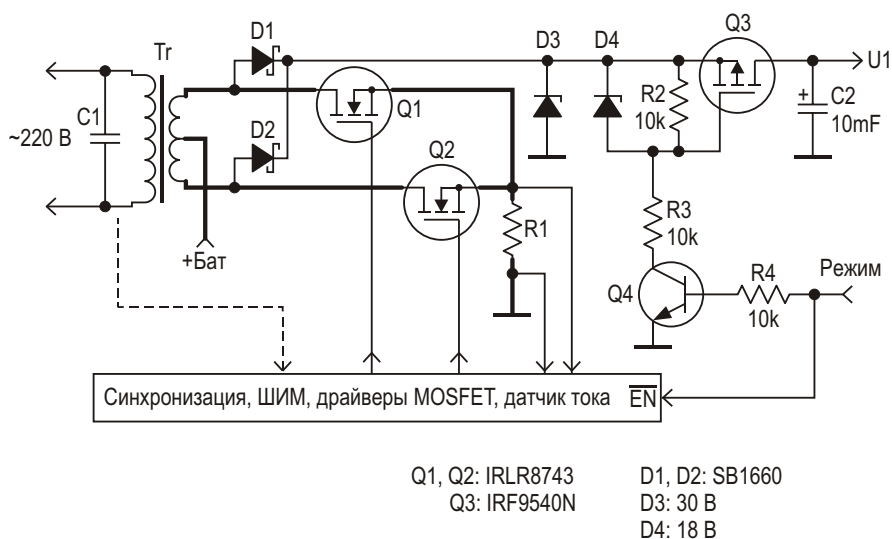
но со стабилитроном D3 ограничивают броски напряжения на MOSFET. Поэтому диоды D1 и D2 должны быть быстрыми, с низкой емкостью. Кроме того, Q3 закрыт, и следовательно, выход постоянного тока отключен.

Конденсатор C1 совместно с индуктивностью первичной обмотки трансформатора образуют высокочастотный фильтр сигнала ШИМ.

Цепь +Бат подключается к схеме батарейного питания, в которую может входить контроллер зарядки. **РЛ**

## Материалы по теме

1. [Datasheet Infineon IRLR8743](#)
2. [Datasheet Infineon IRLR8743](#)
3. [Datasheet Won-Top Electronics SB1660](#)



**Рисунок 1.** Схема может работать в двух режимах: как мостовой выпрямитель или как DC/AC ШИМ инвертор.



# РАДИОЛОЦМАН

Журнал для тех, кто интересуется электроникой

Если Вам  
небезразличны темы:

- ▶ микроконтроллеры
- ▶ автоматизация
- ▶ силовая электроника
- ▶ светотехника
- ▶ САПР
- ▶ измерения

или Вы являетесь носителем  
передовых знаний в других  
областях электроники и готовы их  
популяризировать -

**приглашаем к сотрудничеству!**

# РАДИОЛОЦМАН.ЖУРНАЛ

Приложение для мобильных устройств (планшетов и смартфонов)



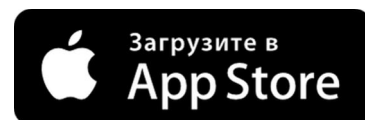
ANDROID »  
GOOGLE PLAY



<https://play.google.com/store/apps/details?id=net.magtoapp.viewer.radiolocman>



IOS (IPHONE, IPAD) »  
APP STORE



<https://itunes.apple.com/ru/app/radiolocman.zurnal/id1083434484?mt=8>

Устанавливайте приложение и скачивайте!  
Доступен весь архив номеров журнала.