

ЖУРНАЛ ДЛЯ ТЕХ, КТО ИНТЕРЕСУЕТСЯ ЭЛЕКТРОНИКОЙ

WWW.RLOCMAN.RU



# РАДИОЛОЦМАН

App Store

Google play

АВГУСТ 2019 (99)

64 Фотодетектор  
сортирует объекты

Музыкальная история  
компания Yamaha 32



53 Беспроводное устройство  
зарядки Li-Ion аккумуляторов  
для носимых гаджетов

Интеллектуальное  
мультиплексирование диодов  
для измерения температуры 37



## РАДИОЛОЦМАН.ЖУРНАЛ

[www.rlocman.ru/magazine](http://www.rlocman.ru/magazine)

Официальные версии только здесь: без регистрации и назойливой рекламы, с высокой скоростью скачивания.

## РАДИОЛОЦМАН.ФОРУМ

[www.rlocman.ru/forum](http://www.rlocman.ru/forum)

Обсуждайте статьи и новости, общайтесь!  
Приглашаем профессионалов.

## РАДИОЛОЦМАН.ЦЕНЫ

[www.rlocman.ru/price](http://www.rlocman.ru/price)

Подберите оптимального поставщика  
электронных компонентов, измерительной и электронной техники.  
Цены, условия поставки и доставки.

## РАДИОЛОЦМАН.СОЦ.СЕТИ

Обновления в привычном формате.



[vk.com/rlocman](http://vk.com/rlocman)



[facebook.com/rlocman](http://facebook.com/rlocman)



[ok.ru/rlocman](http://ok.ru/rlocman)

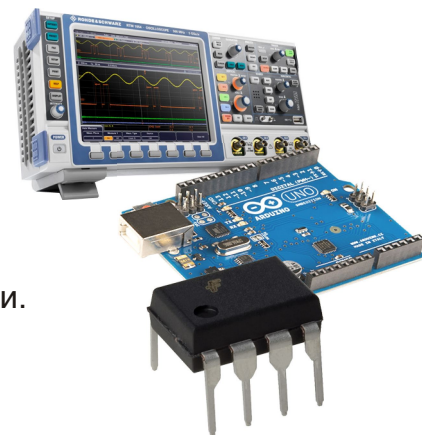


[twitter.com/rlocman](http://twitter.com/rlocman)

И еще многое другое на портале:

## РАДИОЛОЦМАН. ...

[www.rlocman.ru](http://www.rlocman.ru)



Главный редактор:

А. Николаев

Над номером  
работали:

Д. Леканов  
В. Колесник  
С. Муратчаев  
А. Николаев  
М. Русских  
А. Русу

Обложка:

А. Кравчук

Директор:

С. Муратчаев

По вопросам размещения  
рекламы, публикации  
авторских материалов, с  
замечаниями и пожеланиями  
обращаться:

[rlocman@rlocman.ru](mailto:rlocman@rlocman.ru)

+7 (903) 721-72-14

[www.rlocman.ru](http://www.rlocman.ru)

Официальные версии  
журнала распространяются  
бесплатно и без регистрации  
только на сайте  
РадиоЛоцман

При любом использовании материалов, опубликованных в журнале, ссылка на РадиоЛоцман обязательна. Полное или частичное воспроизведение или тиражирование каким бы то ни было способом материалов настоящего издания допускается только с письменного разрешения редакции.

Мнения авторов не всегда отражают точку зрения редакции.

Оформление  
бесплатной подписки:

[www.rlocman.ru/magazine](http://www.rlocman.ru/magazine)

## Новости

- 4 Elmos представляет высокоинтегрированный контроллер автономного драйвера бесщеточного двигателя постоянного тока
- 4 STMicroelectronics разработала цифровой корректор коэффициента мощности для промышленных приложений
- 5 Vesper выпускает первый пьезоэлектрический цифровой МЭМС-микрофон VM3000
- 6 Renesas Electronics анонсировала ультраминиатюрные 32-разрядные микроконтроллеры для подключаемых модулей Интернета вещей
- 8 Ricoh выпускает помехоустойчивый 42-вольтовый трекер напряжения для автомобильных приложений
- 9 Infineon начинает производство микросхемы контроллера квазирезонансного обратного преобразователя для драйверов светодиодов
- 10 Holtek начинает выпуск нового малопотребляющего FSK/GFSK приемопередатчика субгигагерцового диапазона
- 11 IDT запускает в производство миниатюрные программируемые тактовые генераторы для носимых устройств и приложений IoT
- 12 NVE разработала изолированный приемопередатчик для шин RS-485 с напряжением 3.3 В
- 12 Vishay представляет новый мощный 60-вольтовый MOSFET в корпусе 3.3 × 3.3 мм
- 13 Mitsubishi планирует производство инфракрасных датчиков температуры на основе термодиодов
- 14 С первым в отрасли 108-мегапиксельным датчиком изображения Samsung выводит мобильную фотографию на новый уровень
- 15 Diodes предлагает неизолированные понижающие AC/DC коммутаторы для преобразователей питания постоянно включенных бытовых приборов
- 16 TT Electronics анонсирует новые SMD дроссели для систем с большой плотностью мощности
- 17 Skyworks представляет новый радиомодуль для WLAN и LAA
- 17 Holtek выпускает новый микроконтроллер для управления зарядным устройством
- 18 Toshiba приступает к производству микросхемы преддрайвера для управления бессенсорными бесщеточными двигателями постоянного тока
- 19 Greenliant начинает поставки промышленных твердотельных дисков NVMe ArmourDrive
- 20 Компактные драйверы светодиодов Maxim обеспечивают самые эффективные в отрасли решения и низкие ЭМИ
- 21 ABLIC запускает производство сверхточных LDO регуляторов для автомобильных приложений
- 22 Fujitsu выпускает микросхемы 8-мегабитной ReRAM с самой высокой в мире плотностью элементов

## Статьи

- 24 Как рассчитать импульсный преобразователь электрической энергии? Часть 4
- 29 Ученые создали микросхему, которая может запускаться и работать при разряженной батарее
- 32 Музыкальная история компании Yamaha: первые 100 лет. Часть 1
- 37 Интеллектуальное мультиплексирование диодов для измерения температуры
- 40 Простой AC/DC источник питания без индуктивных компонентов
- 43 Пять понижающих регуляторов с низким током потребления

## Схемы

- 44 Реверсивная работа логических элементов
- 47 Биполярный источник питания с двумя выходными клеммами
- 50 Диоды вычисляют логарифмы и экспоненты в оптическом измерителе переменного и постоянного тока
- 53 Беспроводное устройство зарядки Li-Ion аккумуляторов для носимых гаджетов
- 56 Недорогая схема отслеживания огибающей компенсирует большие изменения сигнала
- 60 Преобразователь напряжение-ток с возможностью подключения заземленной нагрузки
- 62 Нестандартное использование импульсного регулятора в проблесковом маяке на светодиоде высокой яркости
- 64 Фотодетектор сортирует объекты
- 66 Создание расщепленного источника питания 12 В из однополярного напряжения 5 В

## Elmos представляет высокоинтегрированный контроллер автономного драйвера бесщеточного двигателя постоянного тока

*Адаптация драйвера E523.81 выполняется с помощью мастера и не требует разработки программ*

Elmos представляет микросхему E523.81 – высокоинтегрированный контроллер трехфазного бесщеточного двигателя постоянного тока. Благодаря интегрированной машине состояний, микросхема обладает интеллектом, достаточным для высококачественного автономного управления двигателями и не требует никаких программ пользователя. Адаптация к различным двигателям и требованиям выполняется путем параметризации микросхемы, которая производится с помощью мастера и не требует пояснений. За счет синусоидального управления микросхема обеспечивает исключительно тихую работу двигателя и поэтому особенно подходит для приложений, требующих бесшумного вращения мотора.



Благодаря миниатюрному корпусу QFN (5 мм × 5 мм), контроллер также подходит для очень маленьких печатных плат, встраиваемых в компактные вентиляторы или насосы. Интегральный драйвер может отдавать в нагрузку продолжительный ток до 500 мА.

Номинальная скорость подключенного двигателя устанавливается либо аналоговым, либо ШИМ-сигналом.

E523.81 имеет расширенный набор функций безопасности и диагностики, таких как обнаружение блокировки вала с функцией автоматического перезапуска, защита от перегрева, повышенного и пониженного напряжения и от короткого замыкания, а также конфигурируемая обработка ошибок и настраиваемое отображение.

Диапазон рабочих температур перехода от  $-40\text{ }^{\circ}\text{C}$  до  $+170\text{ }^{\circ}\text{C}$  позволяет использовать устройство в приложениях с повышенными температурными требованиями.

В автономном режиме E523.81 позволяет оптимизировать стоимость систем для компактных вентиляторов и насосов.



*Демонстрационная плата E523.81.*

## STMicroelectronics разработала цифровой корректор коэффициента мощности для промышленных приложений

Разработанный STMicroelectronics (ST) двухканальный многофазный повышающий контроллер корректора коэффициента мощности (ККМ) STNRGPF12, сочетающий в себе гибкость цифрового управления с высокой скоростью реакции аналоговых алгоритмов, легко конфигурируется и оптимизируется с

помощью предоставляемой компанией программы eDesignSuite.

STNRGPF12, рассчитанный на приложения мощностью более 600 Вт, повышает КПД и надежность разнообразного оборудования, такого как промышленные приводы двигателей, зарядные станции, источники беспере-

## Digital interleaved PFC boost controller for industrial equipment



бойного питания, базовые станции 4G и 5G, сварочные аппараты, телекоммуникационные коммутаторы, бытовые приборы и источники питания для оборудования дата центров.

STNRGPF12 работает в режиме непрерывной проводимости на фиксированной частоте в режиме управления по среднему току. Во внутренних и внешних контурах управления STNRGPF12 сошлись лучшие аналоговые и цифровые решения. Во внутренней токовой петле регулирования используется аппаратный пропорционально-интегральный (ПИ) компенсатор, а стабилизация внешней петли напряжения выполняется цифровым ПИ-контроллером с быстрым динамическим откликом. Это позволяет STNRGPF12 осуществлять каскадное управление контурами напряжения и тока, чтобы регулировать выходное напряжение, воздействуя на общий средний ток дросселя.

Богатый набор интегрированных функций включает цифровое ограничение пускового тока, используемое в верхнем плече симисторных коммутационных схем для облегчения управления плавным пуском и повышения надежности системы. Кроме того, STNRGPF12 поддерживает обратную

связь вперед адаптивную по нагрузке, балансировку токов, отключение фаз и управление вентилятором охлаждения. Интегрированный UART обеспечивает доступ к энергонезависимой памяти, хранящей параметры конфигурации ККМ, устанавливаемые для оптимизации характеристик конкретных приложений, а также позволяет осуществлять мониторинг параметров в процессе эксплуатации.

Максимально полно раскрыть потенциал STNRGPF12 и приступить к созданию своих проектов пользователям поможет обширная экосистема ST, включающая в себя базовый проект 2-киловаттного двухканального многофазного корректора коэффициента мощности STEVAL-IPFC12V1, а также программный инструментарий для конфигурирования системы.

STNRGPF12 уже выпускается серийно в корпусах TSSOP38 и в партиях из 1000 приборов подается по цене \$2.40 за штуку.



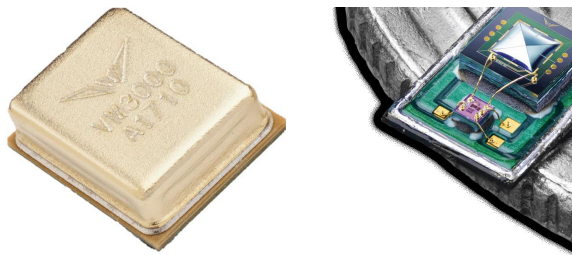
STEVAL-IPFC12V1: 2-киловаттный двухканальный многофазный корректор коэффициента мощности на основе цифрового контроллера STNRGPF12 с цифровым ограничением пускового тока.

## Vesper выпускает первый пьезоэлектрический цифровой МЭМС-микрофон VM3000

*Новейший пьезоэлектрический МЭМС-микрофон с выходом импульсно-плотностного модулятора гарантирует высокое качество акустических характеристик и надежную защиту от влаги и пыли*

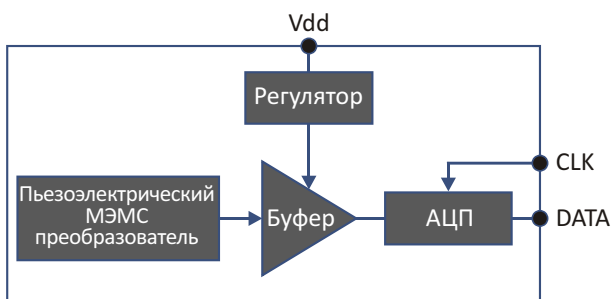
В продуктовой линейке компании Vesper появился новейший пьезоэлектрический МЭМС-микрофон VM3000. Это первый цифровой микрофон в портфеле Vesper, значительно расширяющий число приложений, в которых могут использоваться надежные пьезоэлектрические МЭМС-микрофоны.

Новый высококачественный малопотребляющий микрофон с ультрабыстрым запуском, время которого составляет менее 200 мкс, обеспечивает исключительные характеристики в любых условиях. Приложения, которые смогут получить преимущества от цифрового интерфейса, включают смартфоны,



автомобили, ноутбуки и интеллектуальные колонки.

VM3000 имеет выход импульсно-плотного модулятора, который позволяет мультиплексировать два микрофона на одну линию данных. Он также отличается высокой устойчивостью к радиочастотным и электромагнитным помехам, предоставляя разработчикам больше гибкости в расположении микрофонов и раскладке кабелей в их системах.



Блок схема МЭМС-микрофона VM3000.

Поскольку пьезоэлектрическим МЭМС-микрофонам не требуется напряжение питания, они имеют сверхмалое время запуска.

Благодаря такой реакции, позволяющей системам просыпаться достаточно быстро, чтобы полностью захватывать ключевые слова, сочетающейся с использованием технологии ZeroPower Listening, новый прибор продемонстрировал почти двукратное повышение точности распознавания ключевых слов. При быстром запуске также нет необходимости держать микрофоны в режиме ожидания, что дополнительно экономит энергию.

Типовое значение отношения сигнал/шум микрофона VM3000 достигает 63 дБ при частоте сигнала 1 кГц, а точка акустической перегрузки по звуковому давлению находится на уровне 122 дБ.

Как и все микрофоны Vesper, VM3000 помогает решать сложную задачу создания стабильных, надежных и долговечных микрофонных решеток, способных работать в жестких условиях окружающей среды. Все микрофоны Vesper по своей природе невосприимчивы к загрязнителям окружающей среды, таким как пыль, вода, влага, масло и твердые частицы.

### Дополнительная информация

VM3000 выпускается в стандартном для отрасли корпусе размером 3.5 мм × 2.65 мм. Прибор без деградации характеристик выдерживает пайку оплавлением припоя. В настоящее время доступны опытные образцы новых микрофонов, а серийное производство приборов начнется в 4 квартале 2019 года.

## Renesas Electronics анонсировала ультраминиатюрные 32-разрядные микроконтроллеры для подключаемых модулей Интернета вещей

*Крошечные 64-контактные корпуса до 59% уменьшают требуемую площадь печатной платы для устройств, требующих высокой производительности, множества функций и ограниченного пространства*

Renesas Electronics анонсировала четыре новых 32-разрядных микроконтроллера (МК) семейства RX651, поставляемых в ультраминиатюрных 64-контактных корпусах BGA и LQFP. Новая линейка расширяет популярное семейство МК Renesas RX651 устройствами в 64-контактном корпусе BGA (4.5 мм × 4.5 мм), площадь которого на 59% меньше, чем у 100-контактного корпуса LGA, и в 64-выводном

корпусе LQFP (10 мм × 10 мм), размеры которого уменьшены на 49% по сравнению со 100-выводным корпусом LQFP. Микроконтроллеры удовлетворяют повышенным требованиям безопасности для конечных устройств, использующих компактные сенсорные и коммуникационные модули в промышленном оборудовании, системах управления сетями и автоматизацией зданий, а также в интел-



лектуальных счетчиках, работающих на периферии IoT.

В микроконтроллеры RX651 интегрированы средства поддержки подключения, комплекта протоколов Trusted Secure IP (TSIP) и защиты доверенной области флеш-памяти, которые позволяют обновлять прошивки в условиях эксплуатации через безопасное сетевое соединение. Рост числа конечных сетевых устройств увеличивает потребность в безопасном обновлении прошивок по каналам беспроводной связи. Микросхемы RX651 поддерживают это требование к перепрограммированию с помощью интегрированного TSIP, усовершенствованной защиты флеш-памяти и других инновационных технологий, которые обеспечивают более безопасное и стабильное решение, чем другие доступные на рынке приборы.

### Ключевые особенности микроконтроллеров RX651 в 64-контактных корпусах

- **Позволяют создавать конечные устройства IoT с высоким уровнем характеристик:**

Миниатюрные 64-контактные МК с расширенными функциями безопасности основаны на высокопроизводительном ядре RXv2 и техпроцессе с проектными нормами 40 нм, которые обеспечивают превосходную производительность с показателем 520 CoreMark на частоте 120 МГц и высокую энергоэффективность с показателем 35 CoreMark/мА, измеренным по рейтингам EEMBC.

- **Простое обновление прошивки в условиях эксплуатации:**

Интегрированный двойной банк флеш-памяти позволяет инженерам реализовать корень доверия высокого уровня с помощью комбинации TSIP, защищающей

ключ шифрования, ускорители аппаратные шифрования, включая AES, 3DES, RSA, SHA и TRNG, а также обеспечить защиту загрузочного кода от перепрограммирования. Функция двойного банка флеш-памяти поддерживает как фоновые операции, так и свопинг, упрощая производителям безопасное и надежное выполнение обновлений встроенного ПО в эксплуатационных условиях.

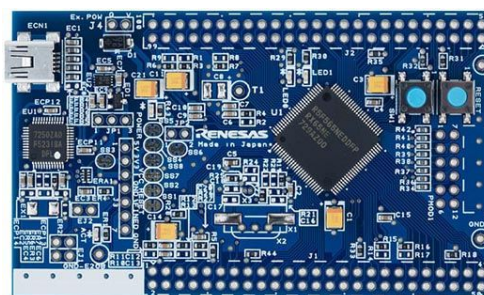
- **Функции сетевого подключения:**

Микроконтроллеры RX651, оптимизированные для подключаемой к сети производственной среды, отслеживают рабочее состояние оборудования как внутри, так и за пределами фабрики, позволяя осуществлять обмен данными для изменения производственных инструкций и перепрограммировать память микроконтроллера для обновления настроек оборудования.

### Цены и доступность

Микроконтроллеры RX651 в 64-контактных корпусах уже можно приобрести у мировых дистрибьюторов Renesas Electronics. Цены, установленные на одну микросхему, в партиях из 10,000 приборов начинаются от \$4.58. Доступны также недорогие целевые платы и стартовые наборы Renesas, которые в сочетании с интегрированной средой разработки e2 studio помогут подтвердить характеристики приборов и ускорить разработку системы.

МК RX651	Флеш	SRAM	Корпус
R5F5651EDDBP	2 МБ	640 КБ	BGA 64 конт.
R5F56519BDBP	1 МБ	256 КБ	BGA 64 конт.
R5F5651EDDFM	2 МБ	640 КБ	LQFP 64 выв.
R5F56519BDFM	1 МБ	256 КБ	LQFP 64 выв.



Целевая плата для микроконтроллеров семейства RX.

## Ricoh выпускает помехоустойчивый 42-вольтный трекер напряжения для автомобильных приложений

Современные автомобили оснащаются все большим количеством электронных систем различного назначения, и все они должны питаться от первичного источника напряжения более низким вторичным напряжением. Управление питанием обычно осуществляется внутренним источником, но внешние датчики и модули подключаются по всему автомобилю и работают в тяжелых условиях. Необходимо обеспечить, чтобы основной источник питания сохранял работоспособность при неисправностях в устройствах, расположенных за пределами платы, и чтобы процессор ЭБУ или другие важные цепи продолжали выполнять свою задачу. Поэтому популярной мерой является использование так называемых трекеров напряжения, таких как только что выпущенный компанией Ricoh R1540, где с высокой точностью воспроизводится и отслеживается опорное напряжение, а уровень надежности электронной системы обычно повышается. Вторым преимуществом является распределение тепловыделения, поскольку общая нагрузка теперь делится между регулятором напряжения и трекером напряжения.

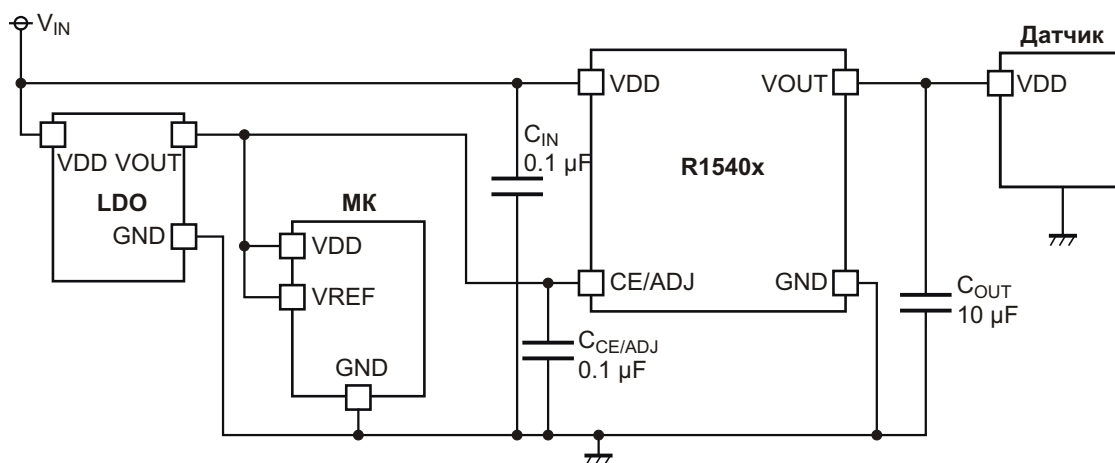
Выходное напряжение регуляторов может изменяться под воздействием электромагнитных помех, однако использованная в устройстве передовая технология подавления предотвращает такие изменения. Жесткие тесты, которым были подвергнуты микросхемы в лабораториях Ricoh, подтвердили, что R1540 обладает превосходной устойчивостью



к электромагнитным помехам в широкой полосе частот (от 150 кГц до 1 ГГц). Кроме того, устройство имеет высокий коэффициент подавления пульсаций 80 дБ и малое время отклика на входные и выходные переходные процессы. Для обеспечения устойчивости R1540 необходимо использовать керамический выходной конденсатор с минимальным значением емкости 10 мкФ.

### Широкий диапазон рабочих напряжений

Новая КМОП микросхема R1540 достаточно надежна для того, чтобы сохранять работоспособность в тяжелых условиях эксплуатации. Она работает при входных напряжениях до 42 В, а максимально допустимое напряжение составляет 50 В. Микросхема даже выдерживает возникающие при сбросе нагрузки броски напряжения до 60 В длительностью 200 мс или менее. Минимальное рабочее напряжение начинается от 3.5 В, что делает устройство пригодным для использования даже в тяжелых условиях запуска двигателя. Прибор будет доступен в версиях для рынков потребительских, промышленных и автомобильных приложений с



Типовая схема включения R1540.



соответствующими диапазонами рабочих температур  $-40 \dots 105 \text{ }^\circ\text{C}$ ,  $-50 \dots 125 \text{ }^\circ\text{C}$  и  $-40 \dots 125 \text{ }^\circ\text{C}$ . Что касается автомобильной версии, в ближайшее время планируется получение сертификата соответствия стандарту AEC-Q100. Выходное напряжение R1540 фиксируется лазерной подгонкой на этапе производства и может быть установлено в диапазоне от 2.2 В до 14 В.

### Цепи защиты

R1540 имеет ряд функций безопасности, которые защищают микросхему и другие компоненты приложения от возможных повреждений и дефектов.

- Защита от перегрузки по току, ограничение выходного тока в случае перегрузки;
- Защита от короткого замыкания со снижением выходного тока до безопасного уровня;
- Тепловая защита отключает выходное напряжение при обнаружении превышения температуры  $165 \text{ }^\circ\text{C}$  и возвращает схему в нормальный режим работы, как только температура опустится до  $135 \text{ }^\circ\text{C}$ ;
- Специальное расположение выводов микросхемы R1540S, выпускаемой в корпусе HSOP-8E, предотвращает нарушение работы устройства при коротком

замыкании соседних выводов. Все четыре контакта изолированы неподключенными выводами.

### Области использования

Целевыми приложениями для этого трека напряжения могут быть, например, автомобильные или промышленные системы с удаленными датчиками или модулями. R1540 выпускается в корпусах двух типов: обычном SOT-23-5 и более крупном HSOP-8E. Образцы микросхем, а также оценочные платы можно приобрести через всемирную сеть региональных дистрибьюторов или у онлайн дистрибьюторов Mouser и Chip1Stop.

### Заключение

Новый трекер напряжения R1540 является совершенно новым продуктом в ассортименте Ricoh и будет долгожданным дополнением к портфелю автомобильных решений компании. Замечательными свойствами устройства являются его исключительная устойчивость к электромагнитным помехам и способность быстро реагировать на входные и выходные переходные процессы. Это делает R1540 надежным источником напряжения для использования в устройствах, критичных к шумам.

## Infineon начинает производство микросхемы контроллера квазирезонансного обратного преобразователя для драйверов светодиодов

Infineon Technologies добавила к своему портфелю приборов XDP новую микросхему драйвера светодиодов. XDPL8210 – это микросхема обратного преобразователя со стабилизацией тока, с высоким коэффициентом мощности и регулировкой на первичной стороне. Совокупность ее характеристик обеспечивает превосходную надежность в течение длительного срока службы драйвера. Встроенные функции позволяют быстро и с минимальными усилиями проектировать самые современные продукты. XDPL8210 наилучшим образом подходит для инновационных экономичных однокаскадных драйверов со стабилизацией тока.

Являясь членом семейства XDPL микросхем драйверов светодиодов с цифровым



ядром, XDPL8210 позволяет на одной аппаратной платформе создавать множество различных конструкций светодиодных драйверов. Соответственно, это повышает эффективность логистики снабжения за счет сокра-

щения числа ассортиментных позиций и снижения затрат на хранение. В новой микросхеме Infineon используется входной сигнал ШИМ управления яркостью, модулирующий выходной ток пропорционально коэффициенту заполнения. Режим диммирования до выключения снижает потребление мощности в режиме ожидания до значения менее 100 мВт. Расширенный набор функций дополняется возможностью трехкратной регулировки выходного напряжения.

Замечательные характеристики изделия подтверждаются отличным коэффициентом мощности, превышающим 0.9, и общим уровнем нелинейных искажений менее 15% в широком диапазоне токов нагрузки и выходных напряжений. XDPL8210 полностью поддерживает требования класса С стандарта электромагнитной совместимости IEC61000-3-2. Поэтому устройство хорошо подходит для современных светодиодных светильников. Режим ограниченной мощности повышает уровень функциональной безопасности устройства. Сложные алгоритмы обеспечивают немерцающее диммирование до уровня 1%. Это позволяет получать превосходное качество света даже при низких уровнях яркости.

Обширный набор конфигурируемых режимов защиты гарантирует высокое качество конечного продукта, а также безопасность и надежность работы. В XDPL8210 реализована адаптивная температурная защита, предохраняющая драйвер от теплового износа. Кроме того, адаптивная защита от повышенного напряжения позволяет снизить запасы по прочности, необходимые для соответствия требованиям электробезопасности в части сверхнизких напряжений.

### Доступность

Микросхема XDPL8210 выпускается в корпусе DSO-8 и уже доступна для заказа.



Демонстрационная плата 35-ваттного драйвера-стабилизатора тока на основе XDPL8210 с интерфейсом диммирования 0-10 В.

## Holtek начинает выпуск нового малопотребляющего FSK/GFSK приемопередатчика субгигагерцового диапазона

Тайваньская компания Holtek объявила о выпуске новой слаботочной микросхемы беспроводного FSK/GFSK приемопередатчика BC3602. Устройство, в которое интегрирован высокоточный малопотребляющий генератор для поддержки функций WOT (автоматическое пробуждение по запросу передатчика) и WOR (автоматическое пробуждение по запросу приемника), подходит для приложений с батарейным питанием или оконечных устройств IoT, требующих низкого энергопотребления, таких как умные дома,

интеллектуальные системы безопасности, счетчики расхода, промышленные/сельскохозяйственные контроллеры и многие другие продукты для двунаправленных беспроводных коммуникаций.

Микросхема, работающая в нелицензируемых ISM диапазонах частот 315/433/470/868/915 МГц, содержит программируемый усилитель мощности, синтезатор частот и цифровой демодулятор, что значительно упрощает общую конструкцию схемы. Характеристики приемопередатчика соответствуют спецификациям стандартов ETSI/FCC. Диапазон рабочих напряжений микросхемы составляет 1.9 ... 3.6 В, а мощность передатчика программируется до +13 дБм. Чувствительность приемника может достигать -120 дБм при скорости обмена 2 Кбит/с. В режиме приема на частоте 433 МГц микросхема потребляет ток 4.2 мА, а максимальная



скорость передачи равна 250 Кбит/с. Кроме того, в устройстве имеется автоматический переключатель прием/передача.

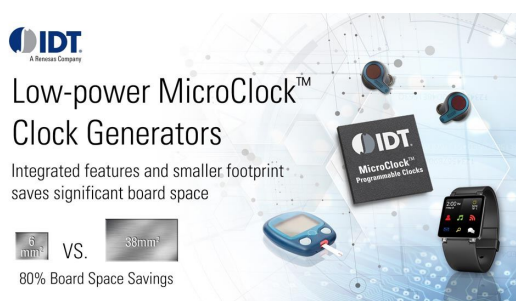
Приемопередатчик BC3602 управляется через интерфейс SPI и рассчитан на промышленный диапазон рабочих температур

от  $-40^{\circ}\text{C}$  до  $85^{\circ}\text{C}$ . Устройство поставляется в небольшом 24-контактном корпусе QFN размером 3 мм × 3 мм, отвечающем требованиям, предъявляемым к конструкциям низкопрофильных беспроводных продуктов и модулей.

## IDT запускает в производство миниатюрные программируемые тактовые генераторы для носимых устройств и приложений IoT

*Микросхемы MicroClock помогают производителям увеличить срок службы батарей и уменьшить размеры интеллектуальной носимой электроники, сенсорных модулей и других небольших устройств, питающихся от батарей*

Integrated Device Technology (IDT), дочерняя компания Renesas Electronics, сообщила о доступности нового семейства тактовых генераторов MicroClock, оптимизированных для компактных приборов с батарейным питанием, таких как умные часы, беспроводные наушники, фитнес-мониторы, портативные медицинские приборы и устройства, подключенные к Интернету вещей (IoT). Микросхемы MicroClock идеально подходят для этих продуктов благодаря сочетанию небольших размеров, низкой рассеиваемой мощности и программируемости.



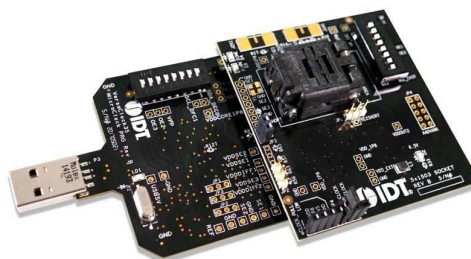
Чрезвычайно малые размеры микросхем MicroClock – всего 2 мм × 2 мм – в сочетании с возможностью вывода до трех уникальных частот могут до 80 процентов сократить площадь, требуемую на плате для устройств синхронизации. Кроме того, это устраняет необходимость в нескольких дискретных кварцевых генераторах, а также повышает надежность источника тактовых импульсов.

Помимо размеров, дополнительным преимуществом приборов серии MicroClock является сверхнизкое потребление тока, которое составляет менее 1 мкА благодаря экономичному тактовому генератору 32.768 кГц, поддерживающему потребности системных

часов реального времени. Это увеличивает срок службы батарей, что крайне важно для умной носимой электроники и других потребительских устройств. Низкое энергопотребление также важно для датчиков, подключенных к IoT, которые используются в интеллектуальных городских, промышленных и других приложениях, работающих в местах, где отсутствует электропитание.

Исключительная программируемость генераторов MicroClock означает, что их можно легко сконфигурировать в соответствии с конкретными требованиями каждого приложения. Это делает их очень гибким решением, способным ускорить выход продукта на рынок. Важнейшими особенностями являются поддержка до трех уникальных выходных частот и программируемый выбор источников ГУН и ФАПЧ, что позволяет потребителям оптимизировать характеристики и энергопотребление своих устройств.

Выпускаемая IDT линейка MicroClock в настоящее время насчитывает четыре прибора: два новых – 5X1503 и 5L1503, и два, появившихся раньше – 5X2503 и 5L2503, все из которых уже доступны для потребителей.



Отладочный набор для микросхем MicroClock 5X1503/5L1503.

## NVE разработала изолированный приемопередатчик для шин RS-485 с напряжением 3.3 В

*IL3865PE разработан для шина RS-485 следующего поколения*

Компания NVE сообщила о расширении своей популярной линейки изолированных приемопередатчиков компонентами, совместимыми с шинами RS-485 следующего поколения.

### Для шин питания 3.3 В

Новое устройство IL3685PE совместимо с шинами 3.3 В, имеет входной импеданс, позволяющий поддерживать до 160 узлов, и обеспечивает защиту шины от электростатических разрядов до 16.5 кВ. Оно идеально подходит для промышленных сетей управления и шин, питающихся от DC/DC преобразователей.

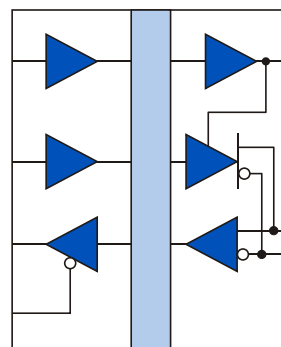
### Длина пути утечки по корпусу 8 мм

Уникальный широкий корпус SOIC совместим со стандартом JEDEC, но в отличие от других «широких» корпусов SOIC, он действительно имеет расстояние утечки по корпусу, равное 8 мм.

### Исключительные характеристики

Ключевыми особенностями IL3685PE являются:

- Шина 3.3 В;
- Скорость передачи данных 40 Мбит/с;
- Одна пятая единичной нагрузки (поддерживает до 160 узлов);
- Напряжение изоляции 2500 В;
- Срок службы изолирующего барьера 44,000 лет;
- Защита шины от электростатических разрядов до 16.5 кВ;



- Защитное отключение при перегреве;
- Диапазон рабочих температур от  $-40^{\circ}\text{C}$  до  $+85^{\circ}\text{C}$ ;
- В процессе сертификации на соответствие требованиям стандартов VDE V 0884-11 и UL 1577;
- 16-выводной корпус SOIC с длиной пути утечки 8 мм.

### Расширение продуктовой линейки

Постоянно растущая линейка изолированных приемопередатчиков RS-485 компании NVE является самой широкой в отрасли и включает в себя приборы различного быстродействия, версии с низкой потребляемой мощностью, с напряжением изоляции до 6 кВ, в узких корпусах и корпусах QSOP. Все типы приборов имеются на складе компании и доступны для приобретения.

### Уже доступны

IL3685P готовы к немедленной отгрузке со склада. Цена одного устройства в партии из 1000 штук составляет \$3.55.

## Vishay представляет новый мощный 60-вольтовый MOSFET в корпусе 3.3 × 3.3 мм

*Устройство в корпусе PowerPAK 1212-8S, разработанное для стандартных драйверов затворов, имеет низкий заряд затвора 22.5 нКл и выходной заряд 34.2 нКл*

Vishay Intertechnology представила новый мощный 60-вольтовый n-канальный MOSFET в корпусе PowerPAK 1212-8S размером 3.3 мм × 3.3 мм со сниженным тепловым сопротивлением, изготавливаемый с использованием IV

поколения технологии TrenchFET. Транзистор, впервые в отрасли оптимизированный для использования со стандартными драйверами затворов, имеет максимальное сопротивление открытого канала, сниженное до 4 мОм



при напряжении затвора 10 В. Транзистор SiSS22DN, разработанный подразделением Vishay Siliconix для повышения КПД и плотности мощности импульсных источников питания, имеет низкий заряд затвора 22.5 нК и низкий выходной заряд.

В отличие от 60-вольтовых устройств с логическими уровнями управления, типовое пороговое напряжение затвор исток и напряжение плато Миллера транзистора SiSS22DN изменены для выходных напряжений драйверов затвора свыше 6 В – области, в которой устройство обеспечивает оптимизированные динамические характеристики с минимальным мертвым временем и предотвращает сквозные токи в приложениях синхронного выпрямления. Сопротивление открытого канала SiSS22DN на 4.8% меньше, чем у лучших аналогов, и может конкурировать с приборами, имеющими логические уровни управления, а низкий выходной заряд 34.2 нКл обеспечивает лучшее в своем классе производство выходного заряда на сопротивление открытого канала – важнейший

показатель качества MOSFET, используемых в схемах преобразования энергии. Занимая на печатной плате на 65% меньше площади, чем аналогичные решения в корпусах 6 мм × 5 мм, устройство позволяет повысить плотность мощности системы.

Характеристики SiSS22DN тонко оптимизированы для одновременного снижения потерь проводимости и переключения. Результатом является повышенный КПД, который теперь может быть реализован во многих блоках систем управления питанием, включая синхронные выпрямители в AC/DC и DC/DC преобразователях, первичную сторону импульсных DC/DC преобразователей, полумостовые силовые MOSFET-каскады в понижающе-повышающих преобразователях, источники питания телекоммуникационной и серверной аппаратуры, схемы, выполняющие функцию «ИЛИ» в цепях защиты и управления двигателями в электроинструментах и промышленном оборудовании, а также устройства защиты и заряда батарей в модулях управления аккумуляторами.

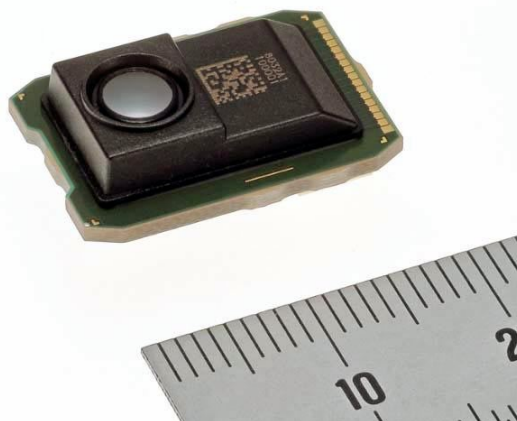
MOSFET подвергаются стопроцентной проверке на значение сопротивления затвора и соответствие требованиям стандарта UIS. Приборы отвечают предписаниям директивы RoHS и не содержат галогенов.

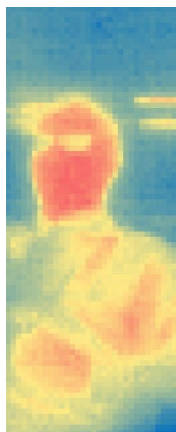
Доступны единичные образцы и промышленные партии транзисторов SiSS22DN. Время выполнения заказа, в зависимости от рыночных условий, составляет до 30 недель.

## Mitsubishi планирует производство инфракрасных датчиков температуры на основе термодиодов

*Точно идентифицирует типы источников тепла и специфическое поведение человека*

Компания Mitsubishi Electric объявила, что с 1 ноября 2019 года начинает массовое производство инфракрасных датчиков температуры MeIDIR (Mitsubishi Electric Diode InfraRed), предназначенных для использования в сферах безопасности, HVAC (отопления, вентиляции и кондиционирование воздуха), а также умных зданий. MeIDIR точно отличает людей от других источников тепла и позволяет идентифицировать специфическое поведение человека, такое как ходьба, бег или поднятие рук. Основанный на технологии инфракрасных датчиков с термодио-





дами, разработанной Mitsubishi Electric для усовершенствованного спутника наблюдения Земли «DAICHI-2» (ALOS-2), он обеспечивает получение изображений с высоким пиксельным и тепловым разрешением.

## Основные особенности

### *Изображения с высоким пиксельным и температурным разрешением*

- Благодаря использованию инфракрасного датчика на основе термодиодов, новый прибор имеет в 10 раз увеличенное пиксельное разрешение (80×32 пикселей) и в пять раз более высокое температурное разрешение (100 мК или 0.1 °С), по сравнению с разрешением 16×16 пикселей у термоэлектрических датчиков генераторного типа, предлагаемых сейчас на рынке. Датчик, получивший обозначение MIR8032A1, был установлен в компактную инфракрасную камеру для наблюдения Земли с помощью ALOS-2, которая была передана компанией Mitsubishi

Electric Японскому агентству аэрокосмических исследований в 2014 году и в настоящее время находится в эксплуатации.

- Благодаря микротехнологии опорные выводы были сделаны очень тонкими и эффективно передают энергию без выделения тепла, что позволило использовать пиксели меньшего размера для увеличения разрешения.
- Электрические шумы, минимизированные благодаря расположению термодиода и высококачественного усилителя на одном кристалле в непосредственной близости друг от друга, позволили обеспечить отличную точность и достичь высокого температурного разрешения.
- Датчик позволяет получать высокодетализированные тепловые изображения для различения людей и других источников тепла и для выделения специфических черт поведения человека, таких как ходьба, бег или поднятие рук.

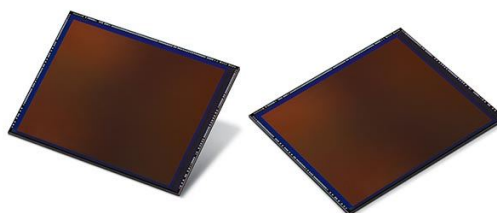
### *Компактный датчик, изготавливаемый с использованием запатентованной технологии вакуумной герметизации в корпусе с размерами кристалла*

- Благодаря новой технологии корпусирования, размеры корпуса на 80 процентов меньше, чем у существующих датчиков.
- Запатентованные технологии упаковки в корпус, повторяющий размеры кристалла, и вакуумной герметизации позволили без использования традиционного керамического корпуса создать герметичный датчик, чтобы избежать теплового излучения и достичь высокого температурного разрешения.

## С первым в отрасли 108-мегапиксельным датчиком изображения Samsung выводит мобильную фотографию на новый уровень

*Партнерство Samsung с Xiaomi привносит инновации в мобильные камеры с новым датчиком изображения ISOCELL Bright HMX*

Samsung Electronics представила 108-мегапиксельный (Мп) прибор ISOCELL Bright HMX – первый в отрасли датчик изображения для мобильных приложений, разрешение которого превысило 100 миллионов пикселей. Этим последним дополнением Samsung расширит свою линейку 0.8-микронных датчиков



изображения ультравысокого разрешения с недавно анонсированного 64-мегапиксельного прибора до устройства с разрешением 108 Мп – эквивалентным разрешению цифрового зеркального фотоаппарата. ISOCELL Bright HMX – это единственный в своем роде датчик изображения для мобильных устройств, появившийся в результате тесного сотрудничества между компаниями Xiaomi и Samsung.

Благодаря более чем 100 миллионам эффективных пикселей, позволяющим получать чрезвычайно четкие фотографии с богатой детализацией, ISOCELL Bright HMX создает исключительные фотографии даже в экстремальных условиях освещения. Являясь первым большим датчиком изображения с размерами 1/1.33 дюйма, предназначенным для мобильных устройств, HMX может поглощать больше света при слабом освещении, чем датчики меньшего размера, а его технология объединения пикселей Tetracell

позволяет устройству имитировать датчики с большими пикселями, создавая более яркие 27-мегапиксельные изображения. В условиях яркого освещения механизм Smart-ISO, интеллектуально выбирающий уровни усиления усилителя в соответствии с внешней освещенностью для оптимального преобразования света в электрический сигнал, переключается в режим низкой светочувствительности для улучшения насыщенности пикселей и получения ярких фотографий. Механизм использует режим высокой чувствительности на более темных участках, что помогает уменьшить шум и получить более четкие изображения. Для продвинутой съемки без потерь поля зрения и разрешения HMX поддерживает видеозапись в формате до 6К (6016 × 3384) при 30 кадрах в секунду.

Массовое производство ISOCELL Bright HMX уже началось на производственных мощностях компании Samsung.

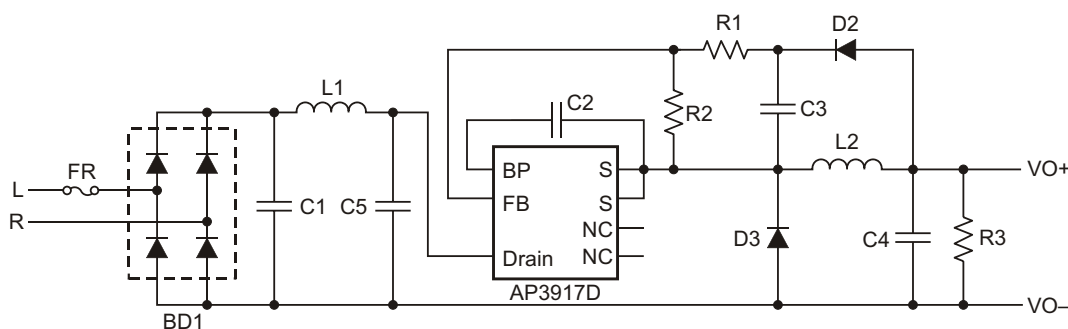
## Diodes предлагает неизолированные понижающие AC/DC коммутаторы для преобразователей питания постоянно включенных бытовых приборов

Компания Diodes выпустила семейство универсальных неизолированных понижающих AC/DC переключателей для маломощных приложений, таких как мелкая бытовая техника и конечные точки IoT, работающие от сети переменного тока. В семейство входят микросхема AP3917B (номинальная нагрузка 170 мА), AP3917C (270 мА) и AP3917D (370 мА).

Потребность в прямом неизолированном AC/DC преобразовании с высоким уровнем КПД и низким током режима ожидания, реализованном при минимальных размерах решения, возрастает из-за распространения



небольших бытовых, офисных и промышленных приборов, работающих как автономные устройства или как часть IoT.



Типовая схема включения.

Семейство понижающих переключателей AP3917 предназначено для создания высокоэффективных автономных преобразователей сетевого напряжения, питающих приложения небольшой мощности. Поддерживаются режимы как прерывистой, так и непрерывной проводимости.

Понижающий коммутатор AP3917 может преобразовывать выпрямленное сетевое напряжение от 85 В AC до 265 В AC, поддерживая на выходе постоянное напряжение с номинальным значением 8.0 В. Его неизолированная конструкция не нуждается во внеш-

нем трансформаторе и требует очень мало внешних компонентов, что экономит место на плате и стоимость комплектующих.

Благодаря низкой мощности, потребляемой в отсутствие нагрузки (менее 30 мВт), понижающие переключатели AP3917 особенно подходят для небольших приборов, которые долгое время работают в режиме ожидания, оставаясь подключенными к электрической розетке. Низкое энергопотребление и небольшие размеры приборов также делают их подходящими для устройств IoT, которые всегда подключены, но не всегда активны.

## TT Electronics анонсирует новые SMD дроссели для систем с большой плотностью мощности

*Экранированные SMD дроссели серий HM66M и HM78M с расширенным диапазоном рабочих температур и уменьшенными размерами идеально подходят для рынков промышленного и телекоммуникационного оборудования*

TT Electronics анонсировала две новые серии силовых дросселей для поверхностного монтажа: HM66M – для систем высокочастотного преобразования энергии и фильтров электромагнитных помех и HM78M – для использования в приложениях высокочастотного DC/DC преобразования с большой плотностью мощности.



Силовые дроссели серии HM66M разработаны для рынков сложного промышленного и телекоммуникационного оборудования. HM66M – это миниатюрные экранированные низкопрофильные SMD дроссели с сердечником из ферритового материала, обеспечивающим значительные преимущества в части магнитной проницаемости и рабочей температуры. Характеризуемые низкими потерями на высоких частотах, эти дроссели идеально подходят для источников питания и преобразователей частоты, работающих с быстродействующими силовыми полупро-

водниковыми приборами на основе GaN. Силовые дроссели, оптимизированные для частотного диапазона от 700 кГц до 4 МГц, могут использоваться в системах с частотами переключения до 4 МГц и рабочими температурами до 125 °С. Приборы серии HM66M предлагаются в корпусах трех стандартных типоразмеров: 60, 70 и 84.



*Дроссели серий HM66M (слева) и HM78M.*

Силовые дроссели серии HM78M представляют собой экранированные устройства на основе ферритов в корпусах для поверхностного монтажа, предназначенные для использования в различных конфигурациях высокочастотных DC/DC преобразователей, популярных на промышленных рынках. Дроссели этой серии отличаются высокими значениями индуктивностей и токов и могут работать в системах с частотой переключения от 100 кГц до 3 МГц, что позволяет использовать их в понижающих преобразователях или фильтрах электромагнитных помех. Приборы серии HM66M выпускаются в корпусах двух стандартных типоразмеров: 10 и 20.



Для удовлетворения особых требований заказчиков доступны также полузаказные конструкции HM66M и HM78M.

«Новые SMD-дрессели TT имеют более широкий диапазон рабочих температур и меньший корпус, чем конкурирующие приборы, – сказал Радж Сингараджу (Raj Singaraju), директор по продвижению линейки

общих продуктов компании TT Electronics. – Разработчики теперь получают явное преимущество в удовлетворении потребностей в сложных устройствах для приложений с высокой плотностью мощности, распространенных на сегодняшнем рынке промышленного и телекоммуникационного оборудования».

## Skyworks представляет новый радиомодуль для WLAN и LAA

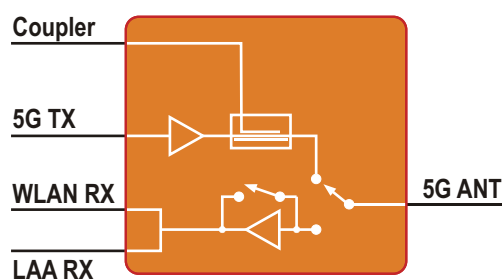
Skyworks представила высокоинтегрированный 5-гигагерцовый радиомодуль SKY85774-1 с одновременной поддержкой технологий WLAN и LAA (Licensed Assisted Access). Модуль содержит усилитель мощности, маломощный усилитель (МШУ) с байпасом и переключатель передача/прием.



### Основные особенности

- МШУ с разветвителем мощности для одновременной поддержки приема Wi-Fi и LAA;
- Высокоэффективный усилитель мощности, увеличивающий дальность связи и снижающий потребление мощности;
- Переключатель передача/прием, позволяющий исключить внешние компоненты и сократить требуемую площадь печатной платы;

- Компактный 20-выводной корпус MCM с размерами 2.2 мм × 3 × 0.7 мм.



Блок-схема SKY85774-11.

### Технические характеристики

- Интегрированный высокоэффективный 5-гигагерцовый усилитель мощности, фильтр гармоник, МШУ с байпасом и переключатель передача/прием;
- Полностью согласованные вход и выход;
- Усиление передатчика: 31 дБ;
- Усиление приемника: 12.5 дБ;
- Выходная мощность: +19 дБм, MCS7 - HT20;
- Выходная мощность: +17.5 дБм, MCS9 - HT80;
- Номинальное напряжение питания: 3.7 В.

## Holtek выпускает новый микроконтроллер для управления зарядным устройством

Компания Holtek сообщает о выпуске своего нового специализированного микроконтроллера HT45F5Q-3, предназначенного для применения в зарядных устройствах. По сравнению с традиционными решениями на основе микроконтроллеров, эта новая микросхема теперь объединяет две группы операци-



онных усилителей и 12/14-разрядный цифро-аналоговый преобразователь, что позволяет зарядному устройству управлять стабилизацией токов и напряжений в нескольких каналах. При совместном использовании с платформой калибровки зарядных устройств серии HT45F5Q-х, рассчитанной на использование в условиях крупносерийного производства, параметры калибровки можно сохранять во внутренней эмулированной EEPROM микроконтроллера. Использование этого метода, помимо преимущества сокращения производственных затрат, также обеспечивает точность измерения напряжения и тока до  $\pm 1\%$ .

Устройство содержит программную память объемом 4К×15 бит, память данных 256×8 бит и 23 многофункциональных порта ввода/вывода. Для измерения напряжения, температуры и других параметров используется

многоканальный 12-разрядный АЦП. Имеется также группа операционных усилителей с коэффициентом усиления 20, используемых для усиления токовых сигналов, что позволяет снизить сопротивления токоизмерительных резисторов, а также повысить точность и КПД преобразования.

В устройство интегрированы схема циклического контроля и три интерфейса: UART, SPI и I<sup>2</sup>C. В нем также реализована функция самодиагностики и другие функции, позволяющие прибору соответствовать ряду требований безопасности. Микросхемы поставляются в 24- и 28-выводных корпусах SSOP. В ближайшее время Holtek анонсирует платформу для разработки зарядных устройств на приборах серии HT45F5Q-х, которая позволит пользователям легко устанавливать напряжение/ток зарядки и другие параметры.

## Toshiba приступает к производству микросхемы преддрайвера для управления бессенсорными бесщеточными двигателями постоянного тока

*Новое устройство обеспечивает бессенсорную коммутацию с углом 120°*

Toshiba Electronics объявила о запуске в массовое производство микросхемы преддрайвера для управления бессенсорными бесщеточными двигателями постоянного тока, используемыми в промышленных и автомобильных приложениях. Основные области применения будут включать электрические насосы для перекачки воды, масла и топлива, а также электроклапаны.



Новый преддрайвер TB9062FNG может управлять бесщеточными двигателями постоянного тока, используя лишь простой вход сигнала ШИМ, без необходимости

использования каких-либо высокопроизводительных микроконтроллеров и программ.

TB9062FNG имеет функцию автоматического формирования коэффициента заполнения, которая при запуске подстраивает выходной сигнал ШИМ в соответствии с напряжением на выводе VBAT, а также функцию плавного изменения скорости, предотвращающую торможение двигателя из-за неожиданных изменений коэффициента заполнения на выходе ШИМ. Эти функции, впервые появившиеся в продуктах Toshiba, способствуют стабильному управлению двигателем.

Для новой микросхемы преддрайвера не требуется разработка каких-либо программ, поскольку все управление построено на жесткой логике. Для обеспечения безопасной работы также реализованы схемы обнаружения повышенного и пониженного напряжения на выводе VBAT, защиты от перегрузки по току и отключения при перегреве.

Диапазон рабочих температур устройства составляет от  $-40\text{ }^{\circ}\text{C}$  до  $125\text{ }^{\circ}\text{C}$ . Микросхема поставляется в корпусе SSOP24 с размерами 7.8 мм × 7.6 мм.

## Greenliant начинает поставки промышленных твердотельных дисков NVMe ArmourDrive

Твердотельные накопители NVMe M.2 большой емкости, выпускаемые в форм-факторах 2242 и 2280

Компания Greenliant начала продажи предсерийных образцов модулей твердотельных накопителей NVMe M.2 ArmourDrive, предназначенных для потребителей, нуждающихся в высокопроизводительных сменных носителях данных большого объема, способных работать в экстремальных условиях окружающей среды. В новых накопителях NVMe M.2 ArmourDrive серии 88 PX, рассчитанных на работу в промышленном диапазоне температур от  $-40$  до  $+85$  °C, используются микросхемы флеш-памяти 3D NAND с тремя битами на ячейку (TLC). Устройства выпускаются в широко распространенных форм-факторах 2242 и 2280.



Накопители NVMe ArmourDrive серии 88 PX обеспечивают высокую производительность и низкую задержку для приложений, требующих большого объема транзакций, а также приложений, критически важных для бизнеса. Легко масштабируемый протокол NVMe оптимизирован для эффективного переноса данных через интерфейс PCIe в микросхемы флеш-памяти NAND. Скорость последовательного чтения/записи компактных и энергоэффективных продуктов M.2 2242, поддерживающих интерфейс PCIe Gen3x2, может достигать 1,550/950 МБ/с. Модули M.2 2280 с аппаратным шифрованием и DRAM поддерживают интерфейс PCIe Gen3x4 и могут достигать скорости последовательного чтения/записи 3,470/3,000 МБ/с. Универсальные форм-факторы накопителей NVMe M.2 ArmourDrive идеально подходят для ограниченных в объеме встраиваемых и корпоративных систем, используемых в сфе-

рах облачных вычислений, вещания, промышленных игр, автоматизации производства, организации сетей и безопасности.

В перечень основных преимуществ твердотельных накопителей NVMe M.2 ArmourDrive серии 88 PX входят:

- **Сверхвысокая производительность:**  
Скорость чтения/записи достигает 3,470/3,000 МБ/с.
- **Широкий диапазон емкостей:**  
64 ГБ, 128 ГБ, 256 ГБ, 512 ГБ в форм-факторе 2242 и 240 ГБ, 480 ГБ, 960 ГБ, 1.92 ТБ в форм-факторе 2280.
- **Промышленный диапазон температур:**  
Работают в диапазоне от  $-40$  до  $+85$  °C.
- **Встроенная схема коррекции ошибок:**  
Используют усовершенствованную технологию обнаружения и коррекции битовых ошибок, оптимизированную для 3D NAND.
- **Усовершенствованная технология управления флеш-памятью:**  
Использование динамического и статического выравнивания износа увеличивает срок службы накопителей.
- **Защита данных:**  
Поддерживают алгоритмы шифрования AES-256/TCG OPAL и безопасное стирание.



### Доступность

Массовое производство накопителей NVMe M.2 2242 уже началось. Запуск в серийное производство модулей в форм-факторе 2280 запланирован на октябрь 2019 года.

## Компактные драйверы светодиодов Maxim обеспечивают самые эффективные в отрасли решения и низкие ЭМИ

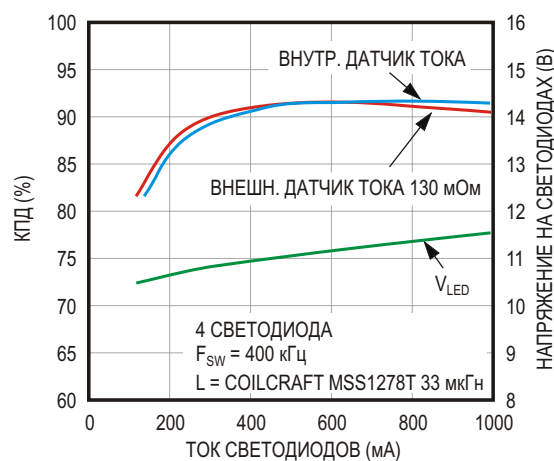
MAX25610A/B с интегрированными MOSFET обеспечивают КПД 90% и соответствуют нормам стандарта ЭМИ CISPR 25

Разработчики высококачественных автомобильных осветительных приложений теперь получают более простой и эффективный способ управления светодиодами высокой яркости (HBLed) с помощью светодиодных драйверов MAX25610A и MAX25610B, выпущенных компанией Maxim Integrated Products. Синхронные понижающие, понижающе-повышающие драйверы-DC/DC преобразователи являются комплексными решениями с лучшими в отрасли характеристиками электромагнитных излучений (ЭМИ), реализованными без ущерба для КПД и размеров. В эти микросхемы, способные питать до восьми HBLed непосредственно от аккумуляторной батареи автомобиля, интегрировано множество внешних компонентов, позволяющих сократить расходы на материалы и площадь печатной платы, что делает их отличными устройствами как для автомобильных, так и для промышленных и коммерческих систем освещения.



По мере того, как автомобильная промышленность ускоряет переход на полностью светодиодное освещение, разработчики сталкиваются с новыми проблемами, связанными с необходимостью повышения КПД, упрощения конструкции и снижения системных затрат при одновременном соблюдении строгих требований к электромагнитным помехам. Чтобы системы соответствовали спецификациям стандартов ЭМИ, конструкторам традиционно приходилось использовать несколько компонентов. Для достижения поставленных целей им часто приходится идти на компромисс в отношении КПД и пространства, занимаемого системой, а также решать вопросы, связанные с температурой и высокими затратами.

Сочетание в одном корпусе драйверов светодиодов MAX25610A/B малых размеров, высокого КПД и прекрасных характеристик ЭМИ позволяет решить все эти проблемы. Эти микросхемы соответствуют различным требованиям к напряжению и могут снизить сложность конструкции и затраты на компоненты, а также повысить КПД мощности. В приложениях понижающе-повышающего драйвера светодиодов они работают в широком диапазоне напряжений питания от 5 В до 36 В с КПД, достигающим 90%. В эти драйверы встроены цепи измерения тока и MOSFET переключатели верхнего и нижнего плеча, что сокращает размеры и стоимость решения. Интегрированная программируемая схема ШИМ-диммирования позволяет точно управлять яркостью светодиодов без использования отдельного микроконтроллера. Кроме того, дополнительной особенностью MAX25610B является повышенная до 2.2 МГц частота переключения, позволяющая создавать еще более компактные системы.



Зависимость КПД от тока светодиодов. (Понижающе-повышающая конфигурация).

### Ключевые преимущества микросхем MAX25610A/B

#### • Высокий КПД:

Обеспечивают КПД до 90 процентов по сравнению со стандартными понижающе-повышающими драйверами светодиодов, имеющими КПД порядка 85 процентов.

- **Лучшие в отрасли характеристики ЭМИ:**

Позволяют разработчикам создавать системы, отвечающие требованиям стандарта ЭМИ CISPR 25.

- **Небольшие размеры:**

Содержат два MOSFET (верхнего и нижнего плеча) и доступны в корпусе TQFN размером 5 мм × 5 мм.

- **Гибкость:**

Могут работать в понижающем, понижающе-повышающем и повышающем режимах, поддерживая широкий спектр светодиодов и топологий в высокоэффективных системах наружного и фронтального освещения.

В настоящее время Maxim также предлагает 60-вольтовый синхронный высоковольтный понижающе-повышающий контроллер светодиодов MAX25600 с четырьмя силовыми ключами, который способен плавно переключаться между понижающим, понижающе-повышающим и повышающим режимами. Эта микросхема идеально подходит для управления меняющимися светодиодами

ными нагрузками в мощных автомобильных, коммерческих и промышленных световых приборах.

### Доступность и цены

MAX25610A/B и MAX25600 можно купить на веб-сайте Maxim и у официальных дистрибьюторов компании. В партиях, превышающих 1000 приборов, одна микросхема стоит \$2.10 и \$2.95, соответственно.

Кроме того, за \$100 можно приобрести оценочный набор MAX25610EVKIT#, а за \$150 – MAX25600EVKIT#.



Оценочный набор MAX25610EVKIT#.

## ABLIC запускает производство сильноточных LDO регуляторов для автомобильных приложений

*В новых микросхемах серии S-19213/4 самый низкий в отрасли ток потребления сочетается с большим выходным током. Приборы, обеспечивающие прямое подключение к аккумуляторной батарее 12 В, идеально подходят для уменьшения тока ЭБУ в режиме ожидания.*

Компания ABLIC (бывшая Seiko Instruments) начала выпуск серии LDO регуляторов S-19213/ S-19214 с выходными токами 500 мА и 1000 мА, соответственно, в которых сверхнизкий собственный ток потребления сочетается с большим выходным током.

Новая серия автомобильных LDO регуляторов S-19213/4 работает при входных напряжениях до 36 В (максимально допустимое значение 45 В) и температуре окружающей среды до 125 °С, потребляя собственный ток 5.0 мкА, и обеспечивает выходное напряже-

ние в диапазоне от 1.8 В до 30 В при токе нагрузки 500 мА (S-19213) или 1000 мА (S-19214). Ультранизкий собственный ток потребления помогает снизить ток в режиме ожидания, а высокая рассеиваемая мощность позволяет отдавать в нагрузку большой ток.

Микросхемы серий S-19213/4 соответствуют предписаниям автомобильного стандарта AEC-Q100 и поддерживают требования PPAP (Процесс одобрения производства компонентов).

Большая функциональность и электрификация автомобилей привели к постоянному увеличению в них количества ЭБУ. По этой причине ток в режиме ожидания для каждого ЭБУ должен быть незначительным. Поэтому важно снизить ток, потребляемый не только микроконтроллерами, но и самими микросхемами источников питания, чтобы уменьшить



ток покоя. В то же время, растущая многофункциональность микроконтроллеров означает, что ток для работы устройств необходимо постоянно увеличивать.

Приборы серии S-19213/4 будут способствовать снижению тока покоя ЭБУ автомобилей, уравнивая противоречивые требования низкого собственного тока потребления и большого выходного тока.

### Основные особенности

- Ультранизкий собственный ток потребления, быстрая реакция на переходные процессы и высокая точность стабилизации выходного напряжения.
- Сильноточные стабилизаторы с рабочим напряжением до 36 В, максимально допустимым напряжением 45 В и ультранизким собственным током потребления 5.0 мкА могут напрямую подключаться к аккумуляторной батарее автомобиля.

- Внешний регулировочный вывод позволяет гибко устанавливать выходное напряжение от 1.8 до 30 В;
- Сертифицированы на соответствие требованиям автомобильных стандартов. Приборы серии S-19213/4 прошли циклы испытаний при трех температурах (низкая, нормальная и высокая температура). Они будут соответствовать требованиям, сформулированным Советом по автомобильной электронике (АЕС) в стандарте АЕС-Q100. Процесс производства приборов соответствует регламенту РРАР.

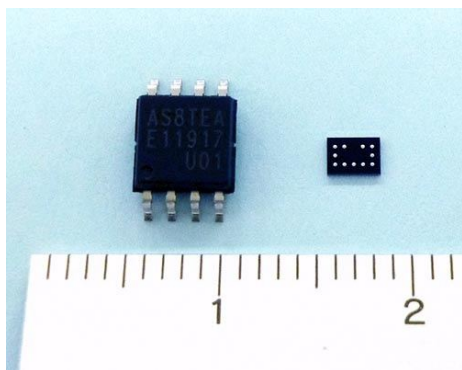
### Примеры применения

- Источники постоянного напряжения для электрических приложений внутри салона автомобиля;
- Двигатель, трансмиссия, подвеска, ABS и другие системы электрических, гибридных и обычных автомобилей.

## Fujitsu выпускает микросхемы 8-мегабитной ReRAM с самой высокой в мире плотностью элементов

*Память с самым низким в отрасли током, потребляемым в режиме чтения, оптимальная для миниатюрных носимых устройств*

Fujitsu Semiconductor сообщила о выпуске микросхемы 8-мегабитной ReRAM (Resistive random access memory – резистивная память с произвольным доступом) с самой большой в мире плотностью элементов памяти среди серийно выпускаемых продуктов ReRAM. Микросхема была разработана совместно с компанией Panasonic Semiconductor.



Совместимая с EEPROM микросхема энергонезависимой памяти MB85AS8MT имеет интерфейс SPI и может работать в

широком диапазоне напряжений питания от 1.6 В до 3.6 В. Одной из основных особенностей этой памяти является чрезвычайно малый средний ток для операций чтения, равный 0.15 мА при рабочей частоте 5 МГц, что составляет лишь 5% от потребления EEPROM большой плотности. Это минимизирует расход тока батареи при использовании в приложениях с автономным питанием и частыми операциями чтения данных.

Версия микросхемы в очень маленьком корпусе WL-CSP (корпус с размерами кристалла) оптимальна для небольших носимых устройств с батарейным питанием, таких как слуховые аппараты, умные часы и интеллектуальные браслеты.

Fujitsu Semiconductor предлагает различные сегнетоэлектрические ОЗУ (FRAM), обеспечивающие большее количество циклов записи и более высокие скорости записи по сравнению с EEPROM и флэш-памятью. FRAM продукты Fujitsu приобретают все более широкую известность как оптимальная энергонезависимая память для очень частой регистра-

ции данных и для защиты данных от внезапных отключений питания. Между тем, некоторым потребителям требуется память, потребляющая меньше тока при операциях чтения, поскольку для их приложений характерны редкая запись данных и очень частое чтение.

Чтобы удовлетворить такие потребности, была разработана эта новая энергонезависимая память ReRAM с двумя функциями: «большая плотность, обеспечивающая побайтовый доступ» и «малый ток чтения». На этот раз Fujitsu разработала микросхему MB85AS8MT, имеющую наивысшую плотность в мировом семействе ReRAM емкостью 8 Мбит. Электрические характеристики MB85AS8MT, такие как набор команд и временные диаграммы работы, совместимы с продуктами EEPROM.

В приложениях с батарейным питанием, выполняющих частое чтение данных, например, для загрузки определенной программы или извлечения параметров настройки, новая память обеспечивает минимальный расход энергии батарей.

Микросхема поставляется в EEPROM-совместимом 8-выводном корпусе SOP. Кроме того, имеется очень маленький 11-

контактный корпус WL-CSP размером 2 мм × 3 мм для установки в небольшие носимые устройства.

### Основные характеристики микросхемы MB85AS8MT

- Объем (организация): 8 Мбит (1М слов × 8 бит);
- Интерфейс: SPI;
- Диапазон напряжений питания: 1.6 В ... 3.6 В;
- Рабочая частота: 10 МГц макс.;
- Низкий ток, потребляемый в режиме чтения: 0.15 мА (среднее значение при частоте 5 МГц);
- Время цикла записи: 10 мс;
- Размер страницы: 256 байт;
- Гарантированное число циклов записи: 1 млн;
- Гарантированное число циклов чтения: не ограничено;
- Время хранения: 10 лет (при температуре до 85 °С);
- Корпуса: WL-CSP 11 выводов, SOP 8 выводов.

# Как рассчитать импульсный преобразователь электрической энергии?

## Часть 4

*Продолжение. Начало в номерах 05...07-2019*

*Александр Русу, Одесса, Украина*

### Выбор режима работы магнитопровода

В предыдущих частях мы уже выбирали режим работы магнитопровода, однако только его «вертикальную» составляющую, касающуюся параметров магнитной индукции. Теперь осталось выбрать «горизонтальную» – длительность, в течение которой будут происходить изменения магнитной индукции на величину  $B_M$ .

Цикл преобразования состоит из двух этапов: на первом этапе, когда открыт транзистор VT1, происходит обмен энергией между дросселем L1 и конденсатором C1, а на втором, когда открыты диоды VD1 и VD2 – между дросселем L1 и конденсаторами C2 и C3. Поскольку режимы холостого хода и рекуперации [7] в техническом задании не предусмотрены, то в данной схеме энергия передается всегда только в одном направлении: на первом этапе от конденсатора C1 в дроссель L1, а на втором – из дросселя L1 в конденсаторы C2 и C3. И это значительно упрощает задачу.

Обозначим длительность первого этапа как  $t_1$ , а второго – как  $t_2$ . За время  $t_1$  магнитная

индукция должна увеличиться на величину  $B_M$ , а за время  $t_2$  вернуться к исходному (на момент начала цикла преобразования) значению (уменьшиться на величину  $B_M$ ).

Можем ли мы произвольно выбрать длительности  $t_1$  и  $t_2$ ? И да, и нет. С одной стороны, мы уже определились, что при преобразовании за один цикл  $W_{\text{имп}} = 0.2$  мДж энергии (0.3 мДж с запасом) для обеспечения мощности нагрузки 24 Вт нам необходимо за секунду выполнить 100,000 циклов преобразования. Следовательно, суммарная длительность первого и второго этапов T не должна превышать:

$$T = t_1 + t_2 = \frac{1}{F_n} = \frac{1}{100,000} = 10 \text{ мкс.} \quad (19)$$

В общем случае соотношение длительностей  $t_1/t_2$  может быть любым (Рисунок 13), однако с практической точки зрения наилучшим вариантом является случай, когда и  $t_1$ , и  $t_2$  максимальны, ведь чем меньше скорость протекания процессов в силовой части преобразователя, тем меньше перенапряжений, потерь в магнитопроводе, электромагнитных помех и прочих неприятных явлений. Оче-



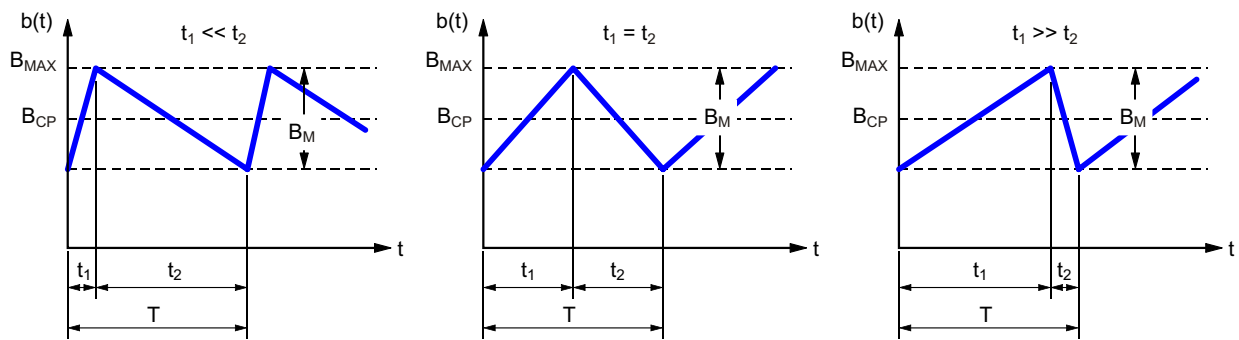


Рисунок 13. Варианты режимов работы магнитопровода дросселя.

видно, что выполнить данное условие можно только в одном случае, когда  $t_1$  и  $t_2$  равны:

$$t_1 = t_2 = \frac{T}{2} = \frac{10}{2} = 5 \text{ мкс.} \quad (20)$$

Но можем ли обеспечить такой режим? Чисто теоретически – да. Этот вопрос подробно рассмотрен в [11]. Физика данного процесса объясняется законом Фарадея: если мы к выводам обмотки с количеством витков  $N$  в течение времени  $t$  приложим неизменное (на протяжении  $t$ ) напряжение  $U$ , то магнитный поток изменится на величину:

$$\frac{U}{N} t. \quad (21)$$

Теперь снова посмотрим внимательно на нашу схему (Рисунок 1). На протяжении времени  $t_1$  к обмотке  $W1$  с числом витков  $N1$  через открытый транзистор  $VT1$  прикладывается

напряжение конденсатора  $C1$ , равное напряжению на входе преобразователя  $U_{ВХ}$ . Определим число витков  $N1$ , для номинального входного напряжения  $U_{ВХ} = 5 \text{ В}$ , учитывая, что изменение магнитного потока связано с изменением магнитной индукции  $B_M$  соотношением  $\Delta \Phi = B_M S$ , а длительность первого этапа равна  $t_1 = 5 \text{ мкс}$ :

$$N1 = \frac{U_{ВХ} t_1}{B_M S} = \frac{5 \cdot 5 \cdot 10^{-6}}{0.27 \cdot 9 \cdot 10^{-6}} = 10.3 \approx 11; \quad (22)$$

где  $S = 9 \text{ мм}^2$  – площадь поперечного сечения кольца Т26-52.

На втором этапе преобразования, длительность которого также примем равным 5 мкс, к обмотке  $W1$  через открытый диод  $VD1$  прикладывается разность напряжений на входе и первом выходе преобразователя ( $U_{ВЫХ1} - U_{ВХ}$ ). Определим, каким теперь должно быть количество витков, чтобы индукция в магнитопроводе за это время верну-

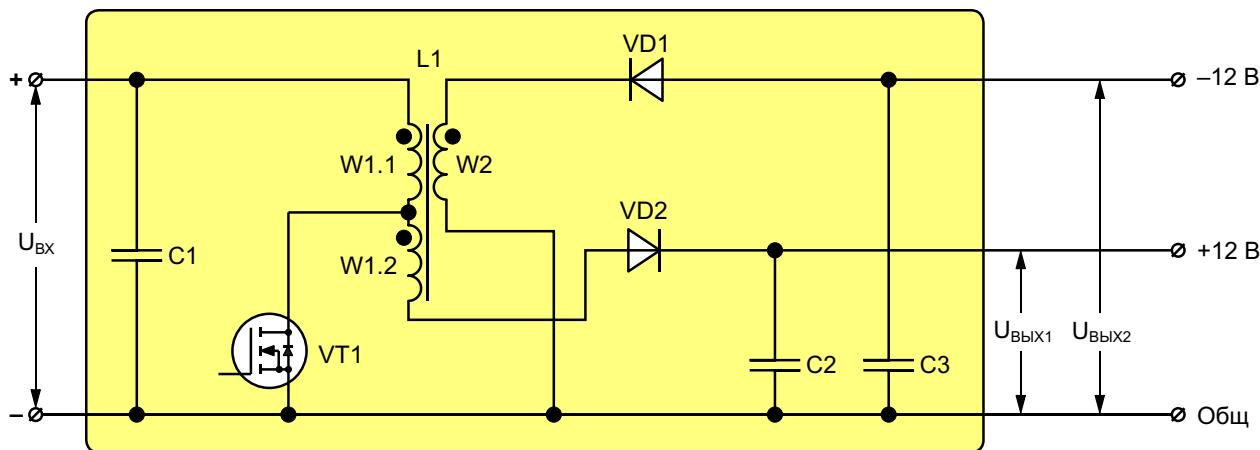


Рисунок 14. Схема преобразователя, работающего в режиме  $t_1 = t_2$ .

лась к исходному значению (изменилась на величину  $-B_M$ ):

$$N1 \frac{(U_{\text{ВЫХ1}} - U_{\text{ВХ}})t_2}{B_M S} = \frac{(12 - 5) \cdot 5 \cdot 10^{-6}}{0.27 \cdot 9 \cdot 10^{-6}} \quad (23)$$

14.4 15.

Как видно из расчетов, одна и та же обмотка W1 на разных этапах преобразования должна иметь разное количество витков. Можно ли так сделать? Теоретически – да. Можно транзистор VT1 подключить не ко всей обмотке W1, а только к ее части (Рисунок 14). В этом случае обмотка W1 делится на две секции: W1.1 с числом витков  $N1.1 = 11$  и W1.2 с числом витков  $N1.2 = 4$ . И тогда на первом этапе преобразования меньшее напряжение  $U_{\text{ВХ}} = 5$  В будет подаваться на меньшее количество витков ( $N1.1 = 11$ ), а на втором – большее напряжение ( $U_{\text{ВЫХ1}} - U_{\text{ВХ}} = 7$  В) через диод VD1 будет поступать сразу на две секции с числом витков ( $N1.1 + N1.2 = 11 + 4 = 15$ ).

Обмотка W2 задействована только на втором этапе преобразования, поэтому с числом ее витков N2 нет никаких проблем:

$$N2 \frac{U_{\text{ВЫХ2}}t_2}{B_M S} = \frac{12 \cdot 5 \cdot 10^{-6}}{0.27 \cdot 9 \cdot 10^{-6}} = 24.7 \quad 25. \quad (24)$$

Итак, мы обеспечили «правильный» режим работы силовой части, но при этом добавили головной боли тем людям, которые этот преобразователь будут производить, ведь дополнительная обмотка, пусть даже содержащая всего 4 витка, существенно удорожает стоимость сборки. Очевидно, что от обмотки W1.2 надо избавляться. Но как это сделать?

Ответ на этот вопрос также дан в [11]. Если на первом и втором этапах преобразования количество активных витков дросселя одинаково, тогда соотношение напряжений на его входе и выходе определяется по формуле:

$$\frac{U_{\text{ВЫХ}}}{U_{\text{ВХ}}} = 1 + \frac{t_1}{t_2}, \quad (25)$$

откуда можно легко выразить соотношение  $t_1/t_2$ . В нашем случае:

$$\frac{t_1}{t_2} = \frac{U_{\text{ВЫХ1}}}{U_{\text{ВХ}}} - 1 = \frac{12}{5} - 1 = 1.4. \quad (26)$$

Значит, чтобы избавиться от обмотки W1.2 необходимо, чтобы первый этап преобразования был 1.4 раза дольше, чем второй. Теперь, решая систему уравнений:

$$\begin{cases} t_1 = 1.4t_2 \\ T = t_1 + t_2 \end{cases} \quad (27)$$

можно определить длительности этапов преобразования:

$$\begin{cases} t_2 = \frac{T}{1 + 1.4} = \frac{10}{2.4} = 4.17 \text{ мкс} \\ t_1 = T - t_2 = 10 - 4.17 = 5.83 \text{ мкс} \end{cases} \quad (28)$$

Теперь можно снова определить количество витков обмоток, сделав на всякий случай дополнительную проверку для обмотки W1:

$$N1 \frac{U_{\text{ВХ}}t_1}{B_M S} = \frac{5 \cdot 5.83 \cdot 10^{-6}}{0.27 \cdot 9 \cdot 10^{-6}} = 11.99 \quad 12 \text{ (на первом этапе)}$$

$$N1 \frac{(U_{\text{ВЫХ1}} - U_{\text{ВХ}})t_1}{B_M S} = \frac{(12 - 5) \cdot 4.17 \cdot 10^{-6}}{0.27 \cdot 9 \cdot 10^{-6}} = 12.01 \quad 12 \text{ (на втором этапе)}$$

$$N2 \frac{U_{\text{ВЫХ2}}t_2}{B_M S} = \frac{12 \cdot 4.17 \cdot 10^{-6}}{0.27 \cdot 9 \cdot 10^{-6}} = 20.59 \quad 21$$

Обратите внимание, что соотношение  $t_1/t_2$  и количество витков обмоток мы определили только для номинального напряжения на входе преобразователя  $U_{\text{ВХ}} = 5$  В. При изменении входного напряжения соотношение  $t_1/t_2$  будет меняться схемой управления, а это значит, что, возможно, одно из выходных напряжений будет «плыть». Попробуем это оценить.

Пусть схема управления стабилизирует напряжение на первом выходе, тогда при минимальном входном напряжении соотношение  $t_1/t_2$  будет равно:

$$\frac{t_1}{t_2} = \frac{U_{\text{ВЫХ1}}}{U_{\text{ВХ\_MIN}}} - 1 = \frac{12}{4} - 1 = 2, \quad (30)$$

а выходное напряжение второго канала [11]:

$$U_{\text{ВЫХ2}} = U_{\text{ВХ\_MIN}} \frac{N2}{N1} \frac{t_1}{t_2} = 4 \cdot \frac{21}{12} = 7 \text{ В} \quad (31)$$

При максимальном входном напряжении:

$$\frac{t_1}{t_2} = \frac{U_{\text{ВЫХ1}}}{U_{\text{ВХ\_MAX}}} \cdot 1 \cdot \frac{12}{6} \cdot 1 \cdot 1 \quad (32)$$

$$U_{\text{ВЫХ2}} = U_{\text{ВХ\_MAX}} \cdot \frac{N2}{N1} \cdot \frac{t_1}{t_2} = 6 \cdot \frac{21}{12} \cdot 1 = 10.5 \text{ В}$$

Если же схема управления будет стабилизировать напряжение на втором канале, тогда при минимальном входном напряжении:

$$\frac{t_1}{t_2} = \frac{U_{\text{ВЫХ2}}}{U_{\text{ВХ\_MIN}}} \cdot \frac{N1}{N2} \cdot \frac{12}{4} \cdot \frac{12}{21} = 1.71 \quad (33)$$

$$U_{\text{ВЫХ1}} = U_{\text{ВХ\_MIN}} \cdot 1 \cdot \frac{t_1}{t_2} = 4 \cdot (1 \cdot 1.71) = 10.84 \text{ В}$$

а при максимальном:

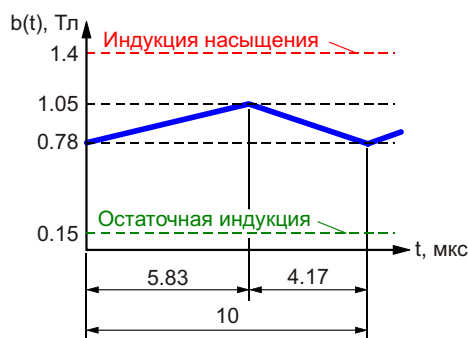
$$\frac{t_1}{t_2} = \frac{U_{\text{ВЫХ2}}}{U_{\text{ВХ\_MAX}}} \cdot \frac{N1}{N2} \cdot \frac{12}{6} \cdot \frac{12}{21} = 1.14 \quad (34)$$

$$U_{\text{ВЫХ1}} = U_{\text{ВХ\_MAX}} \cdot 1 \cdot \frac{t_1}{t_2} = 6 \cdot (1 \cdot 1.14) = 12.84 \text{ В}$$

Такое поведение схемы управления является известным недостатком многоканальных преобразователей, особенно когда каналы, как в данном случае, имеют разную топологию. Очевидно, что в данном случае лучше стабилизировать напряжение на втором канале, но из-за того, что оно отрицательное, это может вызвать ряд технических проблем. В любом случае, целью статьи является не расчет преобразователя, а изучение процесса расчета, а значит можно считать, что с этой задачей мы успешно справились.

## Заключение к четвертой части

Наконец-то мы теперь можем количественно и качественно определить параметры магнитных процессов, происходящих в магнитопроводе дросселя (Рисунок 15). Не следует, однако, забывать, что все расчеты были выполнены при номинальном входном напряжении  $U_{\text{ВХ}} = 5 \text{ В}$  и преобразовании количества энергии  $W_{\text{ИМП}} = 0.3 \text{ мДж}$ , которое, как было сказано в первой части, взято с доста-



**Рисунок 15.** Диаграммы магнитной индукции в кольце T26-52 при номинальном входном напряжении и преобразовании максимального количества энергии.

точно большим запасом. Характеристики же реальных процессов будут достаточно сильно отличаться (в лучшую сторону), поскольку, во-первых, при максимальной мощности у нас количество преобразуемой энергии все же меньше (0.2 мДж), а во-вторых, соотношение  $t_1/t_2$  сильно зависит от входного напряжения и канала, с которого снимается напряжение обратной связи для схемы управления.

Желающие досконально разобраться в сути вопроса могут самостоятельно рассчитать параметры магнитных процессов, чтобы увидеть, как они будут меняться при изменении входного напряжения и величины преобразуемой мощности. А в следующих частях мы уже сможем перейти от магнитных к электрическим процессам, закончить расчет дросселя и приступить к выбору других компонентов преобразователя. **РД**

## Список источников

1. Русу А.П. [Откуда появились базовые схемы преобразователей](#)
2. Русу А.П. [Зачем нужен трансформатор в импульсном преобразователе электрической энергии?](#)
3. Русу А.П. [Особенности применения трансформаторов в импульсных преобразователях электрической энергии](#)
4. Русу А.П. [В каком режиме должен работать магнитопровод дросселя импульсного преобразователя?](#)
5. Материалы с сайта <http://coretech.com.ua/>
6. Русу А.П. [Как определить размеры магнитопровода дросселя импульсного преобразователя](#)
7. Русу А.П. [Почему импульсные преобразователи «не любят» «легкую» нагрузку](#)
8. Каталог Powder Cores. – Epcos. – Magnetics. – 2017. – 112с.

9. Ferrites and accessories. SIFERRIT material N87. – Epcos. – 2006. – 7с.
10. [Каталог сердечников из распыленного железа.](#) – Coretech. – 2012. – 24с.

11. Русу А.П. [Почему обмотки дросселя обратно-ходового преобразователя могут иметь разное число витков](#)

*Продолжение темы в следующем номере*

# Ученые создали микросхему, которая может запускаться и работать при разряженной батарее

Национальный Университет Сингапура

*Революционная технология позволит увеличить срок службы устройств IoT и сделать их более миниатюрными и дешевыми*

**Н**есмотря на младенческий возраст, Интернет вещей (IoT) определяет будущее многих отраслей, а также существенно влияет на нашу повседневную жизнь. Одной из основных проблем, связанных с переходом от концепции устройств IoT к реальности, является долгосрочная работа в условиях жестко ограниченных ресурсов источников энергии, требующая экстремальных значений КПД. Некоторые IoT устройства, такие как датчики, часто в большом количестве размещаются в удаленных местах, что затрудняет их регулярное обслуживание и выдвигает на первый план обеспечение их автономности.

В настоящее время батареи в устройствах IoT намного больше и до трех раз дороже, чем один питаемый ими чип. Их размер определяется временем жизни сенсорного узла, что напрямую влияет на частоту их замены. Это имеет важное значение для стоимости обслуживания и воздействия на окружающую среду при утилизации батарей. Чтобы продлить общий срок службы, аккумулятор обычно медленно перезаряжается за счет сбора небольшого количества энергии, извлекаемой из окружающей среды, например, с помощью солнечного элемента. Однако существующие устройства IoT не могут работать без аккумуляторов, и чем меньше аккумуляторы, тем чаще они полностью раз-

ряжаются. Следовательно, миниатюризация батареи часто приводит к периодическому прерыванию работы устройств IoT, поскольку они перестают функционировать каждый раз, когда разряжается батарея.

Чтобы преодолеть этот технологический разрыв, команда ученых (Рисунок 1) из Национального Университета Сингапура (National University of Singapore, NUS) разработала инновационный микрочип, получивший название BATLESS, который может продолжать работать даже тогда, когда батарея разрядилась. BATLESS использует новую технологию управления питанием, которая позво-



**Рисунок 1.** Доцент Массимо Алиото (в центре) и его команда разработали интеллектуальный микрочип BATLESS, который может самозапускаться и продолжать работать, даже когда батарея разрядилась.

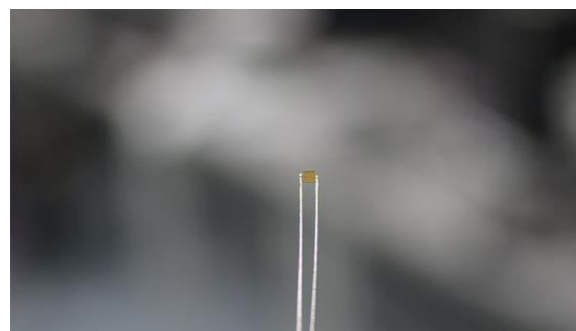
ляет ему запускаться и работать при слабой освещенности без какой-либо поддержки батареи, используя только встроенный миниатюрный солнечный элемент. Этот научный прорыв позволит существенно уменьшить размер батарей, необходимых для питания сенсорных узлов IoT, что делает их в 10 раз меньше и дешевле в производстве. Исследователи продемонстрировали результаты своей работы в 2018 году в Сан-Франциско на Международной конференции по твердотельным микросхемам (ISSCC), главном глобальном форуме для представления достижений в области твердотельных схем и систем-на-кристалле.

Руководитель исследовательской группы NUS, доцент Массимо Алиото (Massimo Alioto) с кафедры электротехники и вычислительной техники инженерного факультета сказал: «Мы продемонстрировали, что батареи, используемые в устройствах IoT, можно существенно уменьшить в размерах, поскольку они не всегда нужны для поддержания непрерывной работы. Решение этой фундаментальной проблемы является существенным шагом к окончательному исключению батарей из сенсорных узлов IoT, открывающим дорогу миру с триллионами устройств IoT».

## Работа без батареи

Независимость от батареи – это способность устройств IoT продолжать работу даже тогда, когда батарея разряжена. Это достигается за счет реализации двух разных режимов работы микрочипа: с минимальным энергопотреблением и минимальной мощностью. Когда заряд батареи достаточен, чип работает в режиме минимального энергопотребления, чтобы увеличить срок службы элемента питания. Однако когда батарея разряжается, чип переключается в режим минимальной мощности, потребляя порядка половины нановатта. Это примерно в миллиард раз меньше энергопотребления смартфона во время телефонного разговора. Питание в таком случае может обеспечить очень небольшой солнечный элемент на кристалле площадью около полутора квадратных миллиметров (Рисунок 2), или другой источник энергии, получаемой из окружающей среды, такой как тепло или вибрация.

Способность чипа переключаться между режимами минимального потребления и



*Рисунок 2. Микрочип BATLESS может работать от крошечного солнечного элемента, интегрированного в кристалл.*

минимальной мощности позволяет радикально уменьшить размеры батарей с сантиметров до нескольких миллиметров. Микрочип BATLESS обеспечивает необычные возможности непрерывного измерения, обработки, захвата и синхронизации событий, а также передачу этих важных данных по беспроводному интерфейсу в облако, когда батарея снова становится доступной. Несмотря на то, что в режиме минимальной мощности, когда батарея недоступна, скорость работы чипа снижается, ее вполне достаточно для многих IoT приложений, которым требуется контроль медленно меняющихся во времени параметров, включая температуру, влажность, освещенность и давление. Наряду с многими другими приложениями, BATLESS очень хорошо подойдет для умных зданий, мониторинга окружающей среды, управления энергопотреблением и адаптации жилых помещений к потребностям жильцов.

Массимо Алиото добавил: «BATLESS – это первый пример нового класса чипов, которым неважен доступный уровень заряда батареи. В режиме минимальной мощности он потребляет от 1,000 до 100,000 раз меньше мощности, чем лучшие из существующих микроконтроллеров, разработанных для работы с фиксированным минимальным энергопотреблением. При этом наш 16-разрядный микроконтроллер может работать в 100,000 раз быстрее, чем другие инновационные приборы, рассчитанные на работу с фиксированной минимальной мощностью. Короче говоря, микрочип BATLESS охватывает очень широкий спектр возможных компромиссов между энергопотреблением, характеристиками и скоростью работы, поддерживаемых двумя различными режимами работы».

## Самозапуск без батарей

В BATLESS также реализована новая технология управления питанием, которая позволяет запускать чип непосредственно от крошечного встроенного солнечного элемента без участия батареи. Команда продемонстрировала это при интенсивности внутреннего освещения 50 лк, что эквивалентно тусклому свету сумерек и соответствует нановаттам мощности. Это делает BATLESS независимыми от заряда батареи, решая, наконец, проблему безбатарейных чипов.

## Следующие шаги

В настоящее время команда инженеров университета изучает новые решения для

создания независимых от батарей полностью автономных систем, охватывающих все сигнальные цепочки, от датчиков до интерфейсов беспроводной связи, чтобы расширить свою работу на микроконтроллеры и системы управления питанием.

Группа ученых стремится разработать и продемонстрировать решение, которое позволит резко, до нескольких миллиметров, уменьшить размеры аккумуляторов, а в дальнейшем и вовсе избавиться от них. Это станет важным шагом на пути к реализации в Сингапуре концепции Smart Nation (умная нация) и развитию IoT во всем мире, а также сделает нашу планету более зеленой и умной. **РЛ**

# Музыкальная история компании Yamaha: первые 100 лет



## Часть 1

Юрий Петропавловский

Любителям высококачественного звука и радиолюбителям компания Yamaha известна как производитель качественной аудиотехники, а байкерам – как производитель одних из лучших в мире мотоциклов. Однако сферы деятельности этой компании со 130-летней историей значительно шире. Например, в 2015 году ролик с «Конкурса саксофонов Ямаха» (Yamaha Saxophone Contest 2015) на



Рисунок 1. Конкурс саксофонов Ямаха.



Рисунок 2. Торакусу Ямаха.

YouTube набрал более 4 миллионов просмотров (Рисунок 1), причем компания была не только спонсором конкурса, но и производителем этих самых саксофонов.

В 1887 году к мастеру по ремонту медицинских инструментов и часов Торакусу Ямаха (Torakusu Yamaha, 1851-1916 гг., Рисунок 2) из Хамамацу (префектура Сидзуока) обратилось руководство местной школы с просьбой починить тростниковый орган (Reed Organ, фисгармония) фирмы Mason &



Hamlin (США). В процессе работы Торакусу так заинтересовался устройством инструмента, что решил изготовить его самостоятельно. Первый орган, сделанный вручную в мастерской по ремонту медицинских инструментов, получил негативные отзывы в Хамамацу. Тогда Торакусу, используя собственные силы, повез его за 250 километров в Токио, чтобы показать в Университете Искусств и Музыки. В Университете ему указали на конструктивные недостатки органа и дали возможность прослушать лекции по некоторым музыкальным дисциплинам. Вторым орган оказался удачным, и Торакусу получил заказ еще на 7 инструментов в Хамамацу.

В 1889 году Торакусу Ямаха основал первую в Японии компанию по производству западных музыкальных инструментов Yamaha Organ Manufacturing Company с пер-

соналом в 100 человек, способную выпускать до 250 органов в год. В 1890-годы в США начали набирать популярность более дешевые пианино. Торакусу оценил перспективность этого направления, оторыл новый завод в Хамамацу и в 1897 году переименовал компанию в Nippon Gakki Co., Ltd (в переводе «японские музыкальные инструменты»). Это название компания сохраняла вплоть до 1987 года, хотя ее продукция выпускалась в основном под торговой маркой Yamaha. В 1899 году Министерство образования спонсировало поездку Торакусу Ямаха в США для изучения технологии производства пианино и поиска поставщиков материалов. Для завоевания авторитета в отрасли компания участвовала в различных международных выставках и получала награды, ранее Японии не присуждавшиеся. В частности, в



(а)



(б)



(в)



(г)

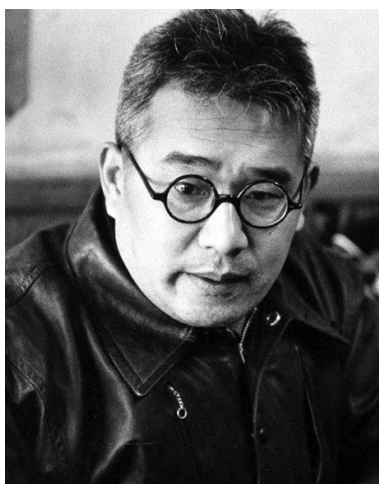
**Рисунок 3.** Продукты компании Yamaha конца 19 – начала 20 веков. (а) – тростниковый орган 1887 г., (б) – пианино 1900 г., (в) – фортепиано Yamaha 1902 г., (г) – граммофон 1922 г.

1904 году на Всемирной выставке в Сент-Луисе компания за свои пианино была удостоена гран-при.

После смерти Торакусу Ямаха в 1916 году компанию возглавил вице-президент Чиёмару Аmano (Chiyo-maru Amano), продолживший развивать компанию в выбранном направлении. Первая мировая война стала «катализатором» японской промышленности; не осталась в стороне и Nippon Gakki, нарастившая к 1920 году персонал до 1000 сотрудников и выпуск органов, пианино и фортепиано свыше 10,000 единиц.

В последующие годы компания по ряду неожиданных причин едва не обанкротилась – сгорели заводы в Накадзаве и Хамамацу, Великое землетрясение Канто в 1923 году уничтожило офис в Токио, вырос курс Йены, и начались забастовки на оставшихся предприятиях. Ситуация стала улучшаться после смены в 1927 году руководства (президентом стал Каити Каваками). В компании началась реорганизация, был создан исследовательский центр акустики для улучшения качества фортепиано Yamaha, приглашены немецкие специалисты, расширилась номенклатура продуктов (аккордеоны, гитары). Во время Второй мировой войны компания производила винты для истребителей Zero, части топливных баков и крыльев самолетов, а выпуск музыкальных инструментов был практически прекращен. На Рисунке 3 показаны некоторые продукты компании конца 19 – начала 20 веков.

Как известно, после окончания Второй мировой войны Япония была под Союзничес-



*Рисунок 4. Дженичи Каваками.*



*Рисунок 5. Hi-Fi проигрыватель виниловых пластинок Yamaha.*

кой оккупацией до 1952 года, однако Nippon Gakki, у которой уцелел от бомбежек только один завод, попала в число японских компаний, которым была оказана финансовая помощь США. Уже через 2 месяца после получения средств компания начала производство гармошек и ксилофонов, а через 6 месяцев началось производство органов, аккордеонов, трубных рожков и гитар. В 1947 году Nippon Gakki выпустила свой первый аудио продукт – фонограф.

Международная известность и расширение сфер деятельности Nippon Gakki – в немалой степени заслуга Дженичи Каваками (Gen'ichi Kawakami, 1912-2002 г., Рисунок 4), сменившего своего отца Каити Каваками на посту президента компании в 1950 году и занимавшего его на протяжении 27 лет. Два увлечения нового президента – музыка и мотоциклы – отразились на деятельности компании созданием всемирно известной системы общественных музыкальных школ, компании Yamaha Motor Corporation и интенсивным развитием различных направлений в аудиотехнике. Всем известная аббревиатура «Hi-Fi» также связана с компанией Nippon Gakki и брендом Yamaha. В 1954 году в названии проигрывателя виниловых пластинок Yamaha (Рисунок 5) впервые в мире появилась аббревиатура «Hi-Fi». Конструкция этой «вертушки» с усилителем НЧ (у нас такие назывались электрофонами) разрабатывалась при участии группы промышленных дизайнеров GK Design Group (Group Koike – группа Койке), основанной в 1952 году студентами Токийского университета искусств под руководством

профессора университета Иватаро Койке (Iwataro Koike). В настоящее время компания GK Design Group продолжает свою деятельность в области промышленного дизайна в различных регионах мира. В России партнером GK является Санкт-Петербургский политехнический университет.



**Рисунок 6.** Транзисторный орган D-1 Electone.

В 1953 году Дженичи Каваками совершил поездки в США и Европу, результатом которой стала дальнейшая диверсификация деятельности Nippon Gakki в областях, не связанных с музыкой. В 1954 году компании был возвращен конфискованный металлообрабатывающий завод времен войны, и в том же году был выпущен первый мотоцикл, а в 1955 году основана компания Yamaha Motor Company Ltd. В последствии, кроме мотоциклов, компания также выпускала снегоходы, подвесные моторы, тележки для гольфа и другие продукты с двигателями внутреннего сгорания.

Другим направлением деятельности компании стало производств изделий из стеклопластика FRP (Fiberglass Reinforced Plastic – упроченный стекловолокном пластик). В 1960 году Nippon Gakki выпустила свою первую парусную лодку из этого материала; в дальнейшем началось производство яхт, патрульных катеров для Японского агентства по безопасности на море и рыболовных судов. В результате в последствии компания стала крупнейшим производителем лодок из FBR в Японии. Из стеклопла-



**Рисунок 7.** Низкочастотный динамик Hi-Fi класса JA5002.

тика компания выпускала и другие продукты, например, луки для спортивной стрельбы, лыжи и ванны.

В 1959 году в компании был запущен амбициозный проект по переходу на полупроводниковую электронику в производстве музыкальных инструментов и аудиотехники. В том же году компания выпустила первый в мире полностью транзисторный орган D-1 Electone (Рисунок 6).

В 1958 году компания выпустила первый низкочастотный динамик Hi-Fi класса JA5002 (Рисунок 7) гигантских размеров (другое название Elephant – слон) для акустических систем NS-20 «натурального звука» (Natural Sound). Похожие модификации динамиков JA6002, JA5001, JA6001... и акустических систем NS-15, NS-30, NS-370... выпускались компанией вплоть до начала 1970-годов и



**Рисунок 8.** Акустические системы NS-20.

пользовались большой популярностью. Их можно приобрести и в настоящее время (есть предложения на различных сайтах). На Рисунке 8 показаны акустические системы NS-20 в одной из Hi-End студий. Некоторые характеристики JA6002: габариты 885 × 634 × 131 мм, вес 6.5 кг, диаметр звуковой катушки 66.6 мм, литая алюминиевая рама, пластиковый диффузор, номинальная мощность 25 Вт/8 Ом, резонансная частота 32 Гц, специальный патентованный магнит.

В 1960-годы Nippon Gakki учредила ряд компаний, музыкальных фондов и школ в Японии и за рубежом, наладила производство новых продуктов и музыкальных инструментов. С 1965 года началось крупномасштабное производство духовых инструментов. Экспорт музыкальных инструментов Yamaha в США вызвал недовольство местных производителей и судебные разбирательства по поводу тарифов, которые Nippon Gakki выиграла. **РЛ**

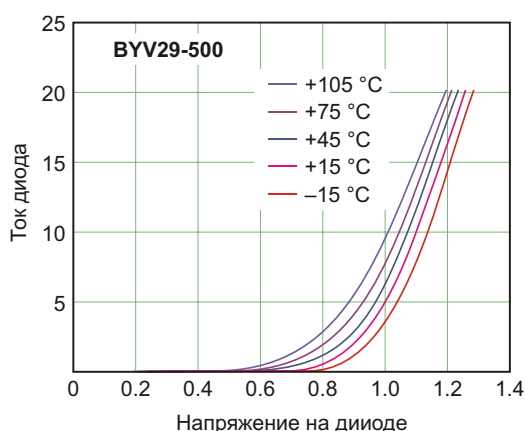
*Окончание в следующем номере*

# Интеллектуальное мультиплексирование диодов для измерения температуры

Bill Schweber

EDN

Там, где есть энергия, есть тепло, а там, где есть тепло, часто возникает необходимость измерять температуру – самую часто измеряемую физическую переменную. То, что мы называем температурой, является нашей оценкой тепловой энергии материала, и для ее измерения существует множество датчиков, начиная от очень дешевых с ограниченным диапазоном, и заканчивая сложными и специализированными приборами. В некоторых случаях существует множество жизнеспособных вариантов, и принять решение о том, какой датчик использовать, бывает непросто, в то время как в других случаях прокатит, так сказать, только один или несколько. Неудивительно, что выбор подходящего датчика является функцией самой ожидаемой температуры (верхняя, нижняя и диапазон),



**Рисунок 1.** Вольт-амперная характеристика диодного перехода очень нелинейна и может быть как мешающим фактором, так и полезным.

требуемой точности и разрешения, стоимости (конечно же) и других факторов.

С момента установления физической взаимосвязи между температурой, напряжением и током перехода [1] обычные диоды и диодные переходы транзисторов стали использоваться для измерения температуры. Вспомните основы полупроводниковых устройств, и вы, вероятно, узнаете этот экспоненциальный график (Рисунок 1).

Он проясняет классические уравнения для диода, смещенного в прямом направлении:

$$I = I_S e^{\frac{V}{V_T}} - 1,$$

где

$I_S$  – обратный ток насыщения;

$V$  – прямое падение напряжения на диоде;

$n$  – коэффициент идеальности (константа со значением между 1 и 2);

$V_T$  – термо-ЭДС диода, равная, в свою очередь:

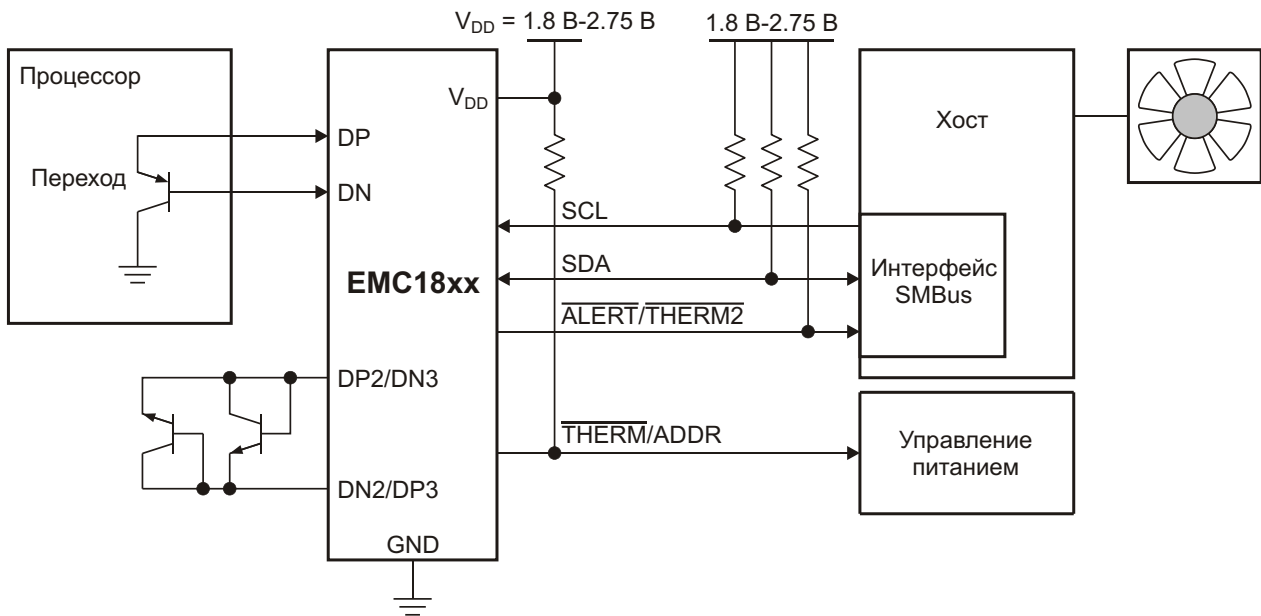
$$V_T = \frac{kT}{q},$$

где

$T$  – абсолютная температура перехода в градусах Кельвина;

$q$  – заряд электрона;

$k$  – постоянная Больцмана.



**Рисунок 2.** Семейство микросхем EMC1812 компании Microchip Technology обеспечивает больше, чем просто аналоговый интерфейс к одному или нескольким диодам, используемым в качестве датчиков температуры. Оно также поддерживает оцифровку сигнала, интерфейс процессора и некоторые базовые функции анализа, разгружающие процессор.

Возможно, вы подумали: «Пожалуйста, хватит физики, мне это давно известно». С другой стороны, если вам это не знакомо, было бы неплохо выйти в Интернет, чтобы узнать немного об уравнении диода, или освежить свою память.

Эта температурная зависимость диодного перехода является одновременно и проклятием, и благословением. Она оказывает серьезное влияние на основные характеристики полупроводникового устройства, поскольку из-за нее, конечно, изменяются токи и напряжения, а температурный коэффициент является тщательно контролируемым параметром, приводимым в технических характеристиках. Чтобы минимизировать его воздействие или, что еще лучше, разработать схемы, нечувствительные к температуре, разработчики микросхем прибегают ко многим ухищрениям.

Хотя эта температурная чувствительность мешает работе дискретных устройств и интегральных схем, она, в то же время, может применяться для измерения температуры. Во многих аналоговых и цифровых устройствах используются встроенные переходы для определения собственной температуры кристалла, и даже для отключения, если кристалл становится слишком горячим.

Это устраняет необходимость в отдельном датчике и является экономичным решением для самоконтроля устройства.

Однако если потребуется подключить несколько внешних диодов, используемых в качестве датчиков, интерфейс может усложниться из-за необходимости мультиплексирования и аналого-цифрового преобразования. К счастью, производители микросхем осознали проблемы использования нескольких диодов и создали несколько уникальных интерфейсов для использования с этими датчиками. Именно этим заинтериговало меня семейство низковольтных микросхем диодных датчиков EMC1812, недавно выпущенное компанией Microchip Technology (Рисунок 2). В зависимости от конкретного прибора, выбранного из этого семейства, микросхемы могут обслуживать от одного до четырех внешних диодных датчиков температуры и один встроенный диод.

Микросхемы семейства EMC1812 делают гораздо больше, чем просто обеспечивают интерфейс к диодам и дискретизацию сигналов, обмениваясь через SMBus/I<sup>2</sup>C-совместимый интерфейс. Они способны реализовать расчет скорости изменения температуры и затем выдать предупреждающий сигнал, если эта скорость превышает установ-

ленные пользователем пределы. Микросхемы также улучшают характеристики диодов, используемых в качестве датчика температуры, добавляя функцию коррекции, которая автоматически устраняет температурную ошибку, вносимую последовательным сопротивлением, обеспечивая большую гибкость в подключении термодиодов. Кроме того, они выполняют бета-компенсацию для устранения температурных ошибок, обусловленных низким и меняющимся коэффициентом передачи тока транзисторов, и устанавливают оптимальные настройки внешнего диодного/транзисторного датчика.

Такая интегральная схема придает новое качество диодному переходу, используемому в качестве недорогого, но полезного датчика температуры, которому требуется значитель-

ная поддержка со стороны аналогового и цифрового интерфейса. Вместе с тем, диод намного проще в подключении, и при этом снижается нагрузка на системный процессор, поскольку отпадает необходимость в постоянной оценке показаний, проверке состояния тревоги и многом другом. Это еще один пример того, как интерфейсная микросхема может помочь по новому использовать старый датчик и сделать его совместимым с линиями ввода-вывода современных процессоров. **РЛ**

### Ссылка

1. [Texas Instruments, Application Report SBOA277](#)

### Материалы по теме

1. [Datasheet Microchip Technology EMC1812](#)
2. [Datasheet NXP BYV29-500](#)

# Простой AC/DC ИСТОЧНИК ПИТАНИЯ без ИНДУКТИВНЫХ КОМПОНЕНТОВ

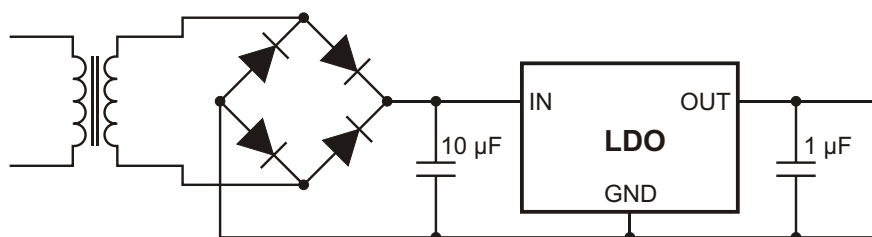
Texas Instruments

Одной из наиболее распространенных задач при создании промышленного источника питания является преобразование переменного напряжения в постоянное. Превращение переменного напряжения в постоянное необходимо практически каждому приложению – от зарядных устройств сотовых телефонов до микроволновых печей. Нередко это преобразование происходит с использованием трансформатора и выпрямителя, как показано на Рисунке 1. В этой схеме напряжение понижается трансформатором во столько раз, во сколько различается число витков первичной и вторичной обмоток трансформатора.

Решение с трансформатором имеет ряд недостатков. Как вы, вероятно, знаете, трансформатор работает, преобразуя магнитный поток в электрический ток. В результате этого преобразования трансформатор создает

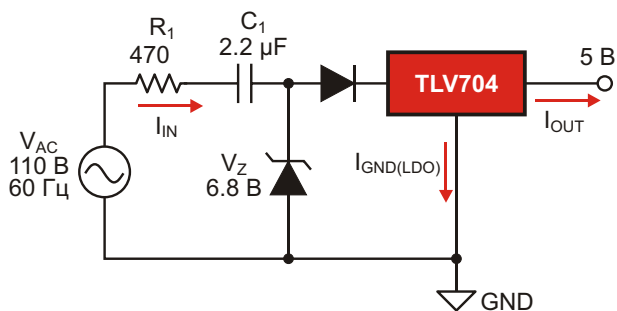
много электромагнитных помех. Кроме того, пульсации выходного напряжения трансформатора очень велики, и для их фильтрации требуется конденсатор большой емкости. В случае маломощных приложений возможен более простой и менее затратный подход, позволяющий отказаться от индуктивных компонентов. Подобно тому, как два резистора образуют делитель напряжения, можно использовать конденсатор для создания сопротивления переменному току (реактивного сопротивления), на котором будет падать напряжение, прежде чем оно достигнет источника питания. Эта конфигурация обычно называется решением с гасящим конденсатором.

Типичная схема с гасящим конденсатором нуждается в стабилизаторе, который принимает на себе необходимый приложению ток, когда нагрузка не подключена. Этот стабили-



**Рисунок 1.** Простейший способ преобразования переменного напряжения в постоянное с использованием трансформатора и линейного регулятора.





**Рисунок 2.** Схема с гасящим конденсатором и LDO регулятором для входного напряжения 110 В AC, выходного напряжения 5 В DC и тока нагрузки 30 мА.

рон должен быть таким, чтобы входное напряжение линейного регулятора (LDO) не превышало максимального допустимого значения.

Один из недостатков топологии с гасящим конденсатором заключается в том, что ее КПД не очень высок из-за того, что на резисторе и LDO регуляторе очень много энергии рассеивается в виде тепла. Но даже если LDO регулятор не стабилизирует напряжение, КПД все равно низок из-за мощности, рассеиваемой в стабилитроне.

Чтобы улучшить КПД этой системы, нужно оптимизировать три основных компонента: демпфирующий резистор, стабилитрон и падение напряжения на LDO регуляторе. Уравнение 1 показывает, как рассчитать КПД

базового решения с гасящим конденсатором, показанного на Рисунок 2.

$$\text{КПД} = \frac{P_{\text{OUT}}}{P_{\text{IN}}} = \frac{V_{\text{OUT}} I_{\text{OUT}}}{(\sqrt{2} V_{\text{AC}} 2 f C_1)^2 (R_1 R_{C1})} \quad (1)$$

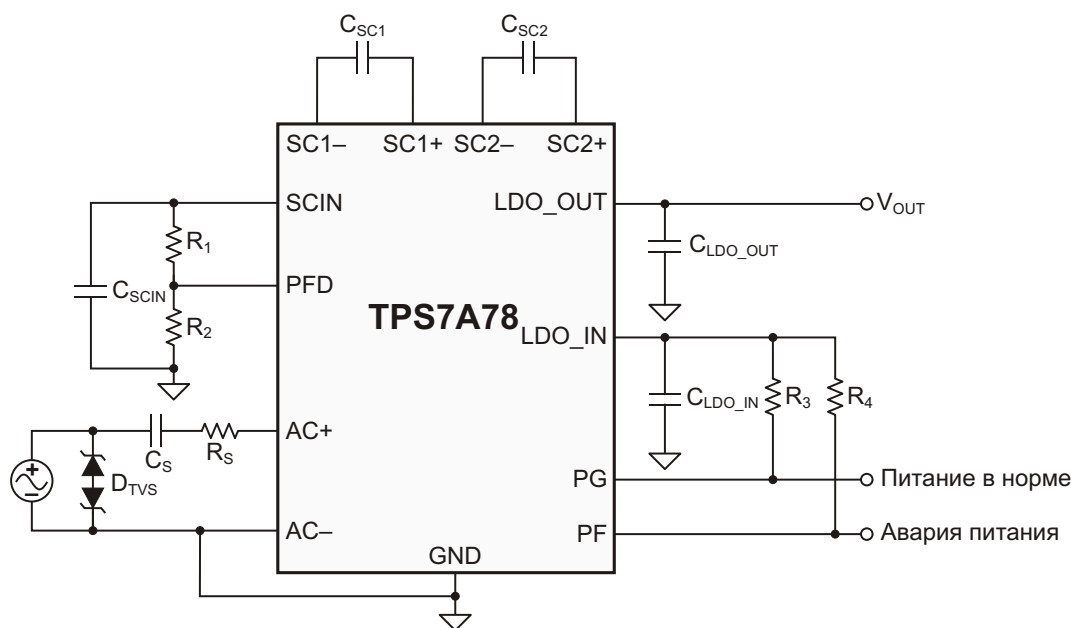
где

$P_{\text{OUT}}$  – выходная мощность,

$P_{\text{IN}}$  – входная мощность,

$V_{\text{OUT}}$  – выходное напряжение.


Поскольку решение с гасящим конденсатором является весьма распространенной конфигурацией источника питания в промышленных приложениях, таких, например, как электронные приборы учета и средства автоматизация производства, компания TI разработала микросхему, ориентированную на оптимизацию КПД и размеров схем, использующих архитектуру с гасящим конденсатором. В микросхему TPS7A78 интегрированы многие из дискретных компонентов, требуемых для реализации такой архитектуры, включая активный мостовой выпрямитель. В регуляторе TPS7A78, разработанном специально для работы с использованием гасящего конденсатора, предусмотрен ряд функций, повышающих общий КПД системы. Например, TPS7A78 содержит каскад с коммутируемыми конденсаторами, понижающий входное напряжение в четыре раза и, соответственно,



**Рисунок 3.** Решение с гасящим конденсатором и микросхемой TPS7A78 для тока нагрузки 30 мА.

во столько же раз уменьшающий входной ток, что позволяет использовать гасящий конденсатор меньшего размера. Это дает возможность уменьшить габариты решения, его стоимость и потребляемую мощность.

Чтобы понять, насколько выше может быть КПД схемы, основанной на TPS7A78, чем при использовании гасящего конденсатора и линейного регулятора, давайте сравним традиционное решение, показанное на Рисунке 2, с решением на TPS7A78, показанным на Рисунке 3. В традиционном решении с гасящим конденсатором и линейным

регулятором КПД системы составляет 11%. КПД схемы на основе TPS7A78, если микросхема сконфигурирована для питания такой же нагрузки, может превышать 40% благодаря меньшему входному току, проходящему через гасящий конденсатор, и меньшему сопротивлению демпфирующего резистора. 

## Материалы по теме

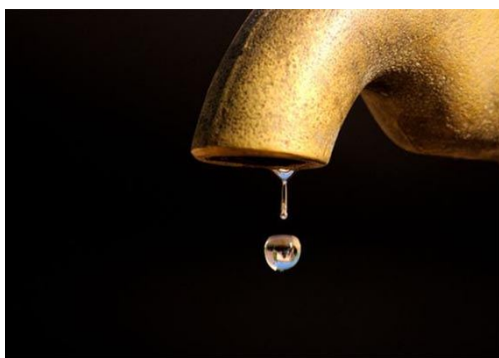
1. [Datasheet Texas Instruments TPS7A78](#)
2. [Datasheet Texas Instruments TLV704](#)

# Пять понижающих регуляторов с низким током потребления

Paul Rako

Electronic Design

Низкий ток покоя, также называемый током потребления, может быть важным параметром для вашей конструкции источника питания



**С**обственный ток потребления ( $I_Q$ ) – этот ток, необходимый чипу для работы даже тогда, когда он не отдает мощность в нагрузку. Это минимальный ток питания, который будет использовать чип. Благодаря совер-

шенствованию технологических процессов, токи покоя микросхем понижающих регуляторов с годами снижаются. Более жесткий контроль современного процесса производства микросхем также означает, что разброс значений  $I_Q$  от чипа к чипу будет меньше, чем в прежние времена.

Именно  $I_Q$  является причиной того, почему КПД любой микросхемы понижающего регулятора будет тем хуже, чем меньше энергии требуется вашей схеме. Поскольку  $I_Q$  – это постоянный минимальный уровень мощности, необходимый для работы чипа, процент потерь КПД будет меньше, когда чип выдает полную мощность, чем когда он просто работает на холостом ходу, и питаемые им схемы берут минимальный ток.

Микросхема	Изготовитель	Ток потребления, нА	Входное напряжение, В	Выходной ток, мА
BD70522GUL	Rohm	180	2.5 ... 5.5	500
ADP5300	Analog Devices	350	2.15 ... 6	500
MP28300	MPS	500	2 ... 5.5	300
MAX16956	Maxim Integrated	1100	3.5 ... 36	300
TPS62800	Texas Instruments	2300	1.8 ... 5.5	1000

Вот пять понижающих стабилизаторов с низким током покоя. Обратите внимание, что понижающим стабилизатором обычно называют микросхему, внутри которой имеются мощные переключающие транзисторы. Контроллер понижающего стабилизатора для коммутации больших токов использует внешние мощные транзисторы.

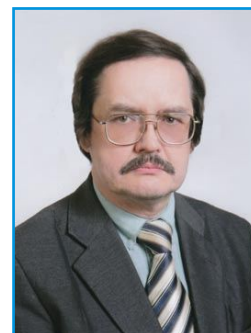
Если вам нужен эффективный импульсный понижающий стабилизатор с низким

током потребления, обязательно ознакомьтесь с этими компонентами перед началом следующего проекта. [РЛ](#)

## Материалы по теме

1. [Datasheet Analog Devices ADP5300](#)
2. [Datasheet Maxim Integrated MAX16956](#)
3. [Datasheet MPS MP28300](#)
4. [Datasheet Rohm BD70522GUL](#)
5. [Datasheet Texas Instruments TPS62800](#)

# Реверсивная работа логических элементов



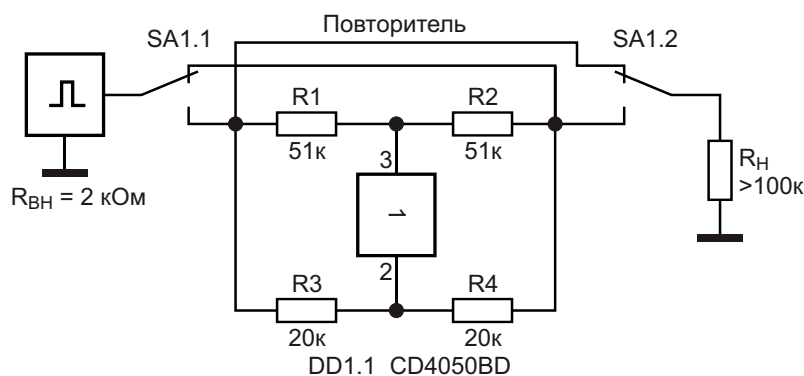
Михаил Шустов, г. Томск

*Показана возможность использования типовых элементов цифровой техники в реверсивном режиме*

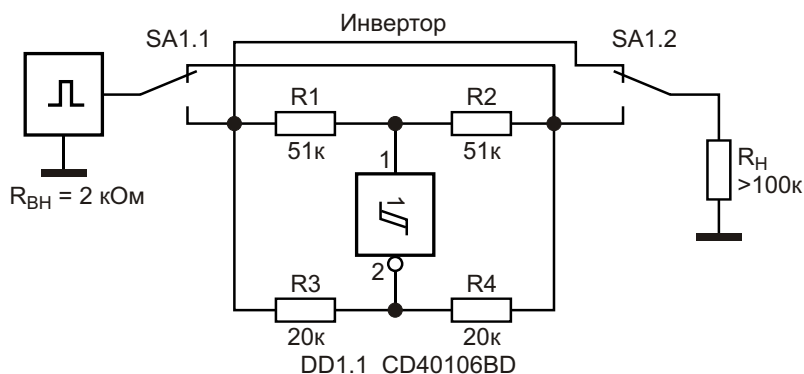
**Р**абота устройств электронной техники, также, как и чтение текста, так же, как общепринятое изображение схем устройств на электрических схемах традиционно и последовательно описывается или происходит слева-направо, в соответствии с направлением прохождения сигнала или правилами чтения текста или схем. С одной стороны, это облегчает конструирование схем и понимание принципов их работы, с другой – существенно обедняет возможности модернизации устройств и заметно ограничивает заложенный в них потенциал.

Реверсивность в работе электронных устройств подразумевает возможность равнозначного пропускания и/или обработки сигналов через эти устройства как в направлении от входа к выходу, так и наоборот [1–4], т.е. входы и выходы реверсивных устройств взаимно обратимы.

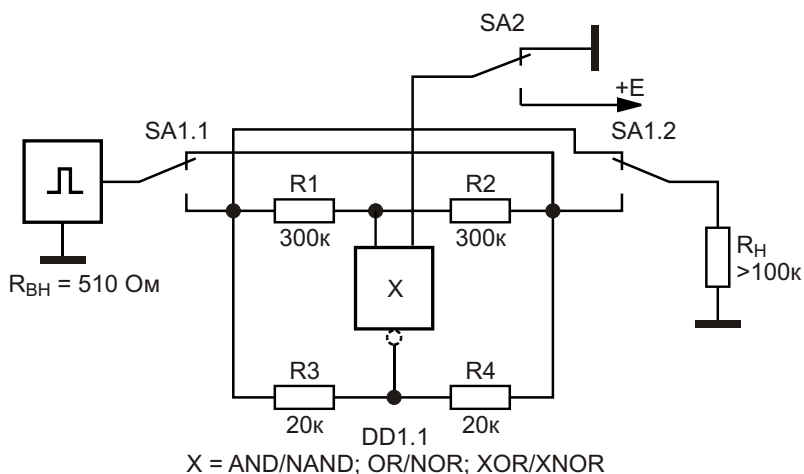
Ниже на Рисунках 1–4 приведены примеры использования типовых элементов цифровой техники в обратимом режиме. На Рисунке 1 показана схема реверсивной работы повторителя напряжения, выполненного на элементе DD1 CD4050BD. Выходной сиг-



**Рисунок 1.** Реверсивная работа повторителя напряжения.



**Рисунок 2.** Реверсивная работа инвертора напряжения.

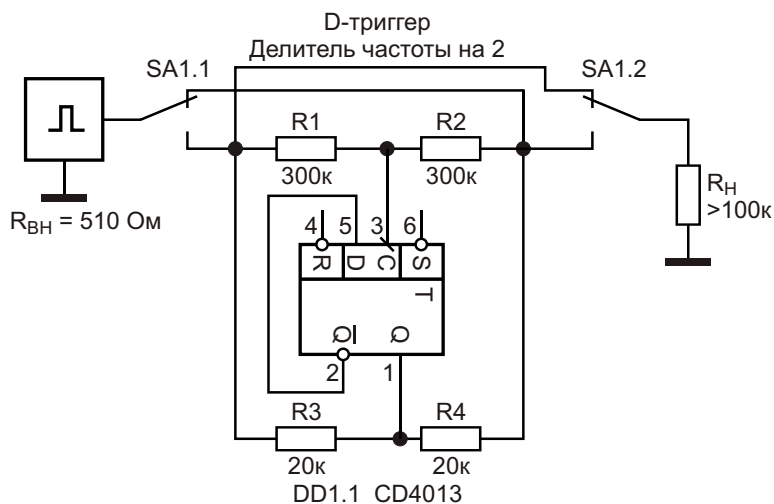


**Рисунок 3.** Реверсивная работа двухходовых элементов И/И-НЕ; ИЛИ/ИЛИ-НЕ; Исключающее ИЛИ/Исключающее ИЛИ-НЕ.

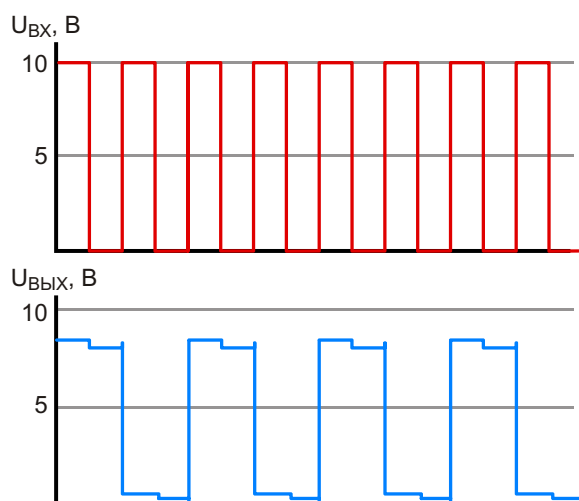
нал повторителя напряжения, как это и следует из наименования устройства, полностью повторяет входной сигнал при полной обратимости входа и выхода устройства. Особенностью этой и нижеприводимых схем является

то, что сопротивление нагрузки устройства во избежание просаживания уровня выходного сигнала должно превышать 100 кОм.

На следующем Рисунке 2 показана схема реверсивного инвертора напряжения.



**Рисунок 4.** Реверсивная работа D-триггера в качестве делителя частоты на два.

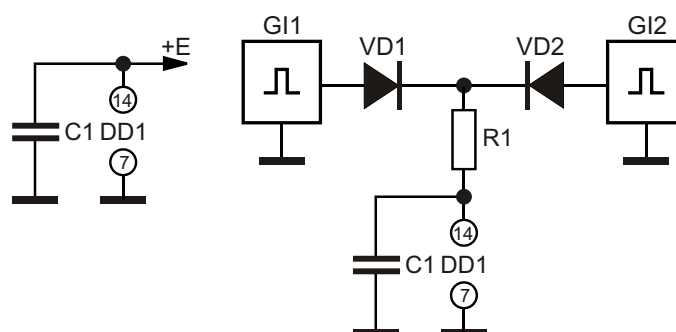


**Рисунок 5.** Переходные процессы при работе D-триггера в качестве делителя частоты на два, см. Рисунок 4.

Возможность реверсивной работы элементов И/И-НЕ; ИЛИ/ИЛИ-НЕ; Исключающее

ИЛИ/Исключающее ИЛИ-НЕ продемонстрирована на Рисунке 3. Второй вход логического элемента условно при помощи переключателя SA2 подключается к общей шине или шине питания, хотя на этот вход могут быть поданы управляющие импульсы от второго генератора импульсов.

Перспективы работы в реверсивном режиме элементов цифровой техники более сложного построения пока проблематичны, хотя пример использования D-триггера в качестве делителя частоты на два привести можно (Рисунок 4). Динамика переходных процессов на входе и выходе устройства изображена на Рисунке 5. На рисунке отчетливо заметны небольшие ступеньки, искажающие форму выходных импульсов, обусловленные особенностью построения схемы. Впрочем, амплитуда этих ступенек (малые доли вольта) не столь значительна, чтобы сказаться на работе последующих каскадов.



**Рисунок 6.** Варианты подключения питания микросхем. (G1 и G2 – генераторы импульсов).

Питание логических элементов, работающих в реверсивном режиме, можно осуществлять как обычным способом, от источников питания постоянного тока (Рисунок 6, слева), так и от одного или нескольких внешних генераторов импульсных сигналов путем суммирования их, например, диодным сумматором и последующей фильтрации элементами R1C1 (Рисунок 6, справа). Разумеется, на форму и амплитуду сигналов генераторов такая нагрузка влиять не должна. Отметим, что диодно-резистивная схема защиты входов и выходов КМОП-микросхем допускает возможность их работы в слаботочном режиме без использования собственного источника питания при подаче сигналов на вход(ы) микросхемы. **РЛ**

## Литература

1. Shustov M.A., Shustov A.M. Electronic Circuits for All. – London: Elektor International Media BV, 2017. – 397 p.; Elektronika za sve: Priručnik praktične elektronike. – Niš: Agencija EHO, 2018. – 392 St.
2. Шустов М.А. Реверсивные регенераторы логического уровня // Радиомир. – 2011. – № 4. – С. 14–15
3. Шустов М.А. [Полностью реверсивный усилитель на ОУ](#)
4. Шустов М.А. [Реверсивный УНЧ](#)

## Материалы по теме

1. [Datasheet Texas Instruments CD4050B](#)
2. [Datasheet Texas Instruments CD40106B](#)
3. [Datasheet Texas Instruments CD4013B](#)

# Биполярный источник питания с двумя выходными клеммами

Victor Khasiev, Analog Devices

Design Note

## Введение

Двухквадрантный источник питания – источник, на одних и тех же выходных клеммах которого напряжение может быть положительным или отрицательным, – легко изготовить, используя контроллер четырехквадрантного DC/DC преобразователя LT8714. Показанный здесь двухквадрантный источник питания можно использовать в самых разных областях – от затемнения окон, когда изменение полярности меняет ориентацию молекул жидкого кристалла, до контрольно-измерительного оборудования.

В технической документации на LT8714 описывается работа двухквадрантного источника питания в первом квадранте (положительный вход, положительный выход) и во втором квадранте (положительный вход, отрицательный выход). Обратите внимание, что в обоих квадрантах источник питания отдает ток в нагрузку, то есть, является источником энергии, а не поглотителем. Во втором и четвертом квадрантах источник поглощает энергию.

## Описание схемы и ее работы

На Рисунке 1 показана схема двухквадрантного источника питания на основе кон-

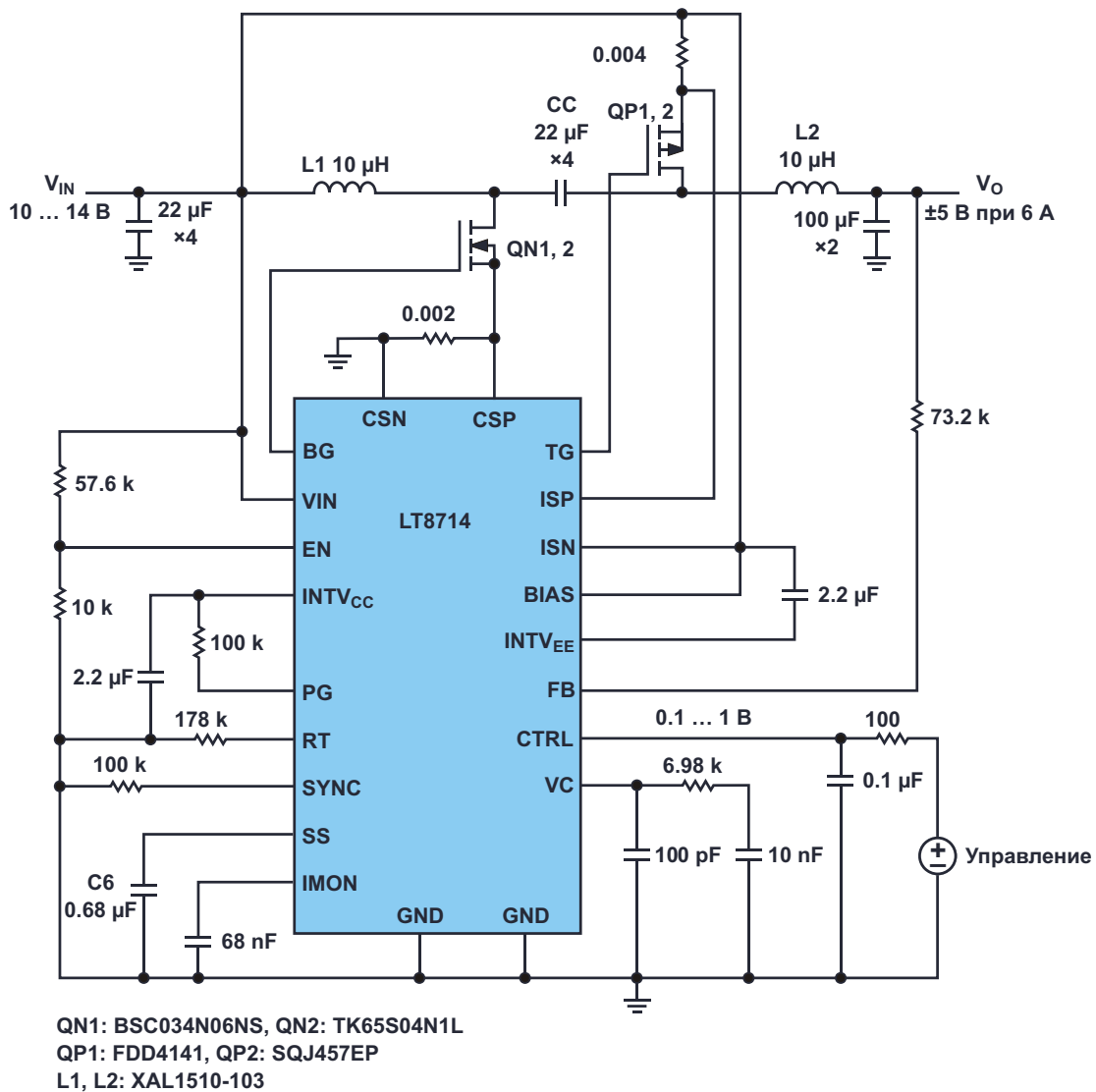
троллера LT8714. Силовая цепь схемы образована N-канальными MOSFET QN1 и QN 2, P-канальными MOSFET QP1 и QP 2, дросселями L1 и L2, разделительным конденсатором CC, а также входным и выходным фильтрами. Дроссели L1 и L2 – это две дискретные несвязанные индуктивности, что снижает стоимость преобразователя.

Правильный выбор активных и пассивных компонентов требует хорошего понимания того, каковы уровни напряжений и токов, воздействующих на элементы в каждом квадранте. Для этого на Рисунке 2 показаны функциональные топологии для положительного выходного напряжения.

Когда вольт-секундный баланс находится в установившемся состоянии, коэффициент заполнения  $D$  можно найти из выражения:

$$D = \frac{V_{IN}}{2V_{IN}} \frac{V_O}{V_O}$$

Для проверки конструкции стандартная демонстрационная схема DC2240A была переработана в соответствии со схемой, показанной на Рисунке 1. Номинальное входное

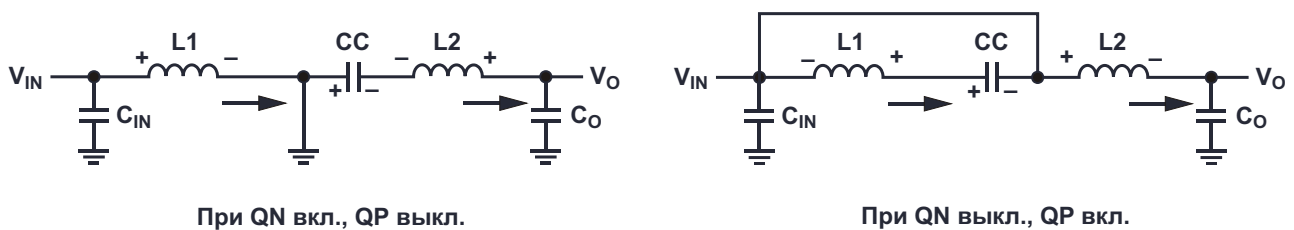


**Рисунок 1.** Принципиальная схема источника питания на основе контроллера LT8714, работающего в двух квадрантах;  $V_{IN} = 12\text{ В}$ ,  $V_O = \pm 5\text{ В}$ , ток нагрузки 6 А.

напряжение равно 12 В при выходных напряжениях  $\pm 5\text{ В}$  и максимальном токе нагрузки 6 А для напряжений обеих полярностей.

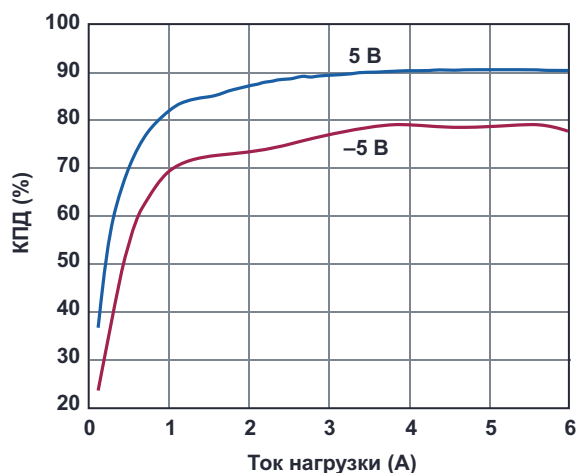
Измеренная зависимость КПД от тока нагрузки показана на Рисунке 3. КПД схемы

при положительном выходном напряжении больше, чем при отрицательном напряжении, что соответствует результатам теоретических расчетов. Напряжения и токи, воздействующие на компоненты, намного выше в

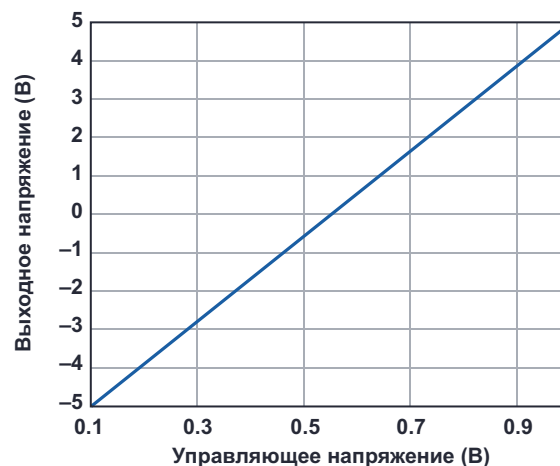


**Рисунок 2.** Топологии преобразователя в двухквadrантном режиме при положительном выходном напряжении.





**Рисунок 3.** Зависимость КПД преобразователя от тока нагрузки при входном напряжении 12 В и выходных напряжениях +5 В и -5 В.



**Рисунок 4.** График зависимости выходного напряжения  $V_O$  от управляющего напряжения  $V_{CTRL}$ . При изменении  $V_{CTRL}$  от 0.1 В до 1 В  $V_O$  изменяется от -5 В до +5 В.

конфигурации с отрицательным выходным напряжением, что увеличивает потери и снижает КПД.

Рисунок 4 иллюстрирует отличную линейность зависимости выходного напряжения от управляющего напряжения  $V_{CTRL}$ . Для этой конфигурации схема была нагружена резистором 1 Ом, а управляющее напряжение менялось от 0.1 В до 1 В.

Используя две модели LTspice, мы смогли проанализировать характеристики LT8714 с индикацией «Питание в норме» в первой модели и с использованием несвязанных индуктивностей во второй модели.

## Заключение

В этой статье описана простая схема двухквadrантного источника напряжения на основе микросхемы LT8714. Конструкция была протестирована и подтвердила отличную линейность, обеспечиваемую контроллером LT8714. [РЛ](#)

## Материалы по теме

1. [Datasheet Analog Devices LT8714](#)
2. [Datasheet Infineon BSC034N06NS](#)
3. [Datasheet ON Semiconductor FDD4141](#)
4. [Datasheet Vishay SQJ457EP](#)
5. [Datasheet Toshiba TK65S04N1L](#)

# Диоды вычисляют логарифмы и экспоненты в оптическом измерителе переменного и постоянного тока

Stephen Woodward

EDN

Теоретически, разработка схемы измерения тока, обычно основанной на простом измерении падения напряжения на резисторе, установленном последовательно с измеряемым током, выглядит совсем простой задачей. Это в теории. Но на практике осложняющие факторы иногда объединяются и делают эту задачу гораздо более интересной.

Например, чтобы минимизировать потери КПД и мощности в токоизмерительном резисторе, его сопротивление обычно ограничивают миллиомами, из-за чего падение напряжения на нем составляет милливольты, которые надо извлекать из синфазного напряжения шин питания, составляющего десятки (иногда сотни) вольт, в компании с большими шумовыми компонентами. Эти проблемы проектирования нашли отражение в разработке многих инновационных схемных решений и специализированных устройств. (52 последних выпускаются одной только Analog Devices)!

В предлагаемой статье решение этой классической проблемы рассматривается под другим углом. Здесь, с использованием только стандартных компонентов, реализована оптически изолированная (и, следовательно, устойчивая к синфазным помехам) топология измерения тока, совместимая с источниками как постоянного тока любой полярности, так и переменного тока. Получившуюся схему

можно с уверенностью назвать универсальным датчиком тока, который, к тому же, дешев, поскольку в нем нет деталей стоимостью более \$1. Теперь посмотрим, как это работает (Рисунок 1).

Резисторный шунт  $R_s$  выполняет роль обычного токоизмерительного резистора, устанавливающего масштабный коэффициент для полной шкалы, равный  $0.1/R_s = 20$  ампер. В этом примере  $R_s = 5$  мОм. Однако, выбрав подходящий резистор, можно задать почти любой ток полной шкалы. Напряжение  $V_s$ , падающее на  $R_s$ , выбирается последовательно соединенными светодиодами оптопар O1 и O2 в соответствии с вариантом классического уравнения диода (полученным из вольт-амперных характеристик, приведенных в техническом описании изготовителя):

$$I_F = e^{\frac{V}{0.065}} \text{ [A]}.$$

Светодиоды, несмотря на их замечательную способность излучать свет, все же остаются не более чем просто диодами, а их логарифмическая/экспоненциальная функциональность является очень точной, если прямой ток  $I_F$  ограничен значениями в пределах примерно от 0.0001 до 0.1 от максимально

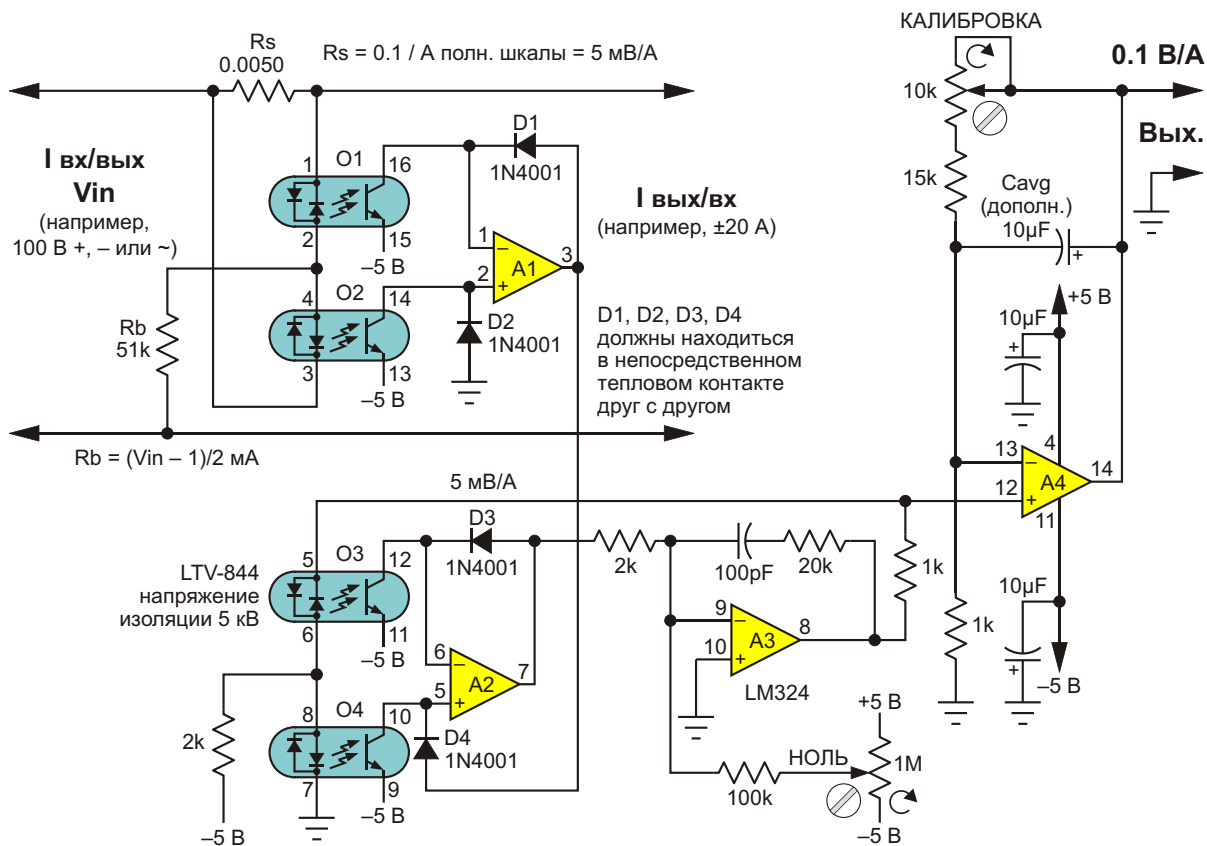


Рисунок 1. Схема оптически изолированного датчика биполярного тока.

допустимой величины. Аналогичный критерий применим и для расчетов на полезном участке логарифмической/ экспоненциальной характеристики диода 1N4001, также используемого в этой схеме.

Благодаря встречно-последовательному включению светодиодов оптронов O1 и O2, фиксированный член 1.45 В вычитается и исчезает из уравнения диода, оставляя ток смещения  $I_b$  (номинальное значение 2 мА), распределяющийся между диодами в соотношении, определяемом резистором Rb:

$$\frac{I_{F2}}{I_{F1}} e^{\frac{V_s}{0.065}},$$

которое изменяется от 1.00 при  $V_s = 0$  (нулевой ток) до:

$$e^{\frac{V_s}{0.065}} e^{1.54} 4.66$$

при  $V_s = 100$  мВ ( $20 \text{ A} \times 0.005 \text{ Ом}$ ).

Обратите внимание, что отношение токов не зависит от точной величины  $I_b$ , а значит, и

от изменения напряжения питания. Также обратите внимание на возможность вычисления отношения при изменении направления тока, например:

$$\frac{I_{F2}}{I_{F1}} e^{\frac{V_s}{0.065}} e^{-1.54} \frac{1}{4.66} 0.215$$

при  $V_s = -100$  мВ.

Хотя с изменением температуры эти числа будут меняться, на точность это не влияет, поскольку светодиоды в своем общем корпусе отслеживают температуры друг друга. Более того, поскольку излучатели LTV-844 в действительности состоят из двух идентичных светодиодов, включенных антипараллельно, изменение полярности приложенного напряжения просто переключает излучение с одного светодиода на другой, не затрагивая функцию измерения тока. Это обеспечивает упомянутые ранее возможности измерения биполярного и переменного тока.

Уровни излучения светодиодов оптронов O1/O2 пропорциональны отношению  $I_{F2}/I_{F1}$ , и такое же соотношение связывает коллектор-

ные токи выходных фототранзисторов (коэффициент передачи тока оптрона при прямом токе 1 мА равен примерно 80%), которые вводятся в диоды D1 и D2, генерируя прямые напряжения Vd1 и Vd2 в соответствии с уравнением диода для 1N4001:

$$V_{1N4001} = 0.91 - 0.051 \ln(I_F).$$

Суммирование с учетом знаков дает:

$$V_{d2} - V_{d1} = 0.91 - 0.051 \ln(I_{F1}) - (0.91 - 0.051 \ln(I_{F2})) = 0.051 \ln \frac{I_{F1}}{I_{F2}}.$$

Затем этот сигнал вычитается из идентичного логарифма отношения, вычисляемого диодами D3, D4 и усилителем A2, взятого из опорных оптронов O3 и O4, управляемых усилителем обратной связи A3. Конечным результатом является то, что при обнулении выхода A2 усилитель A3 неявно вычисляет сигнал управления для O3/O4, который точно и линейно отражает сигнал токоизмерительного резистора на O1/O2. Этот сигнал масштабируется усилителем A4 и становится конечным выходным сигналом, отображающим величину тока. Дополнительный интегрирующий конденсатор Cavg фильтрует выпрямленное двухполупериодное напряжение, получаемое в результате измерения переменного тока. Без конденсатора Cavg полоса пропускания датчика равна примерно 50 кГц, а с конденсатором, подавляющим

пульсации 60 Гц до уровня менее 1% – порядка 0.8 Гц (RC = 200 мс).

Полярность выходного сигнала показывает, проходит ли ток вперед от входного порта к выходному (положительный), или обратно от выхода к входу (отрицательный). Это полезно, например, при контроле состояния аккумулятора, когда простое интегрирование выходного сигнала будет отражать соотношение разряда и заряда.

Согласование и коррекция производственного разброса параметров активных устройств обеспечиваются подстроечными резисторами НОЛЬ (смещение) и КАЛИБРОВКА (усиление). Оптимальная компенсация температурной зависимости членов уравнения диода достигается за счет теплового контакта диодов D1 – D4, вычисляющих отношение логарифмов, и общего корпуса оптронов O1 – O4. Задача упрощается тем фактом, что единственное назначение аналогового вычисления, выполняемого диодами D1 – D4, заключается в определении знака.

Получившийся датчик тока – недорогой, универсальный и надежный – способен выдерживать броски тока, более чем в 20 раз превышающие ток полной шкалы (ограничивающим фактором является способность Rs к поглощению тепла) и большие синфазные напряжения (LTV-844 рассчитан на 5 кВ!). **РЛ**

## Материалы по теме

1. [Datasheet LITE-ON LTV-844](#)
2. [Datasheet Texas Instruments LM324](#)
3. [Datasheet Vishay 1N4001](#)

# Беспроводное устройство зарядки Li-Ion аккумуляторов для носимых гаджетов

Wenwei Li, Analog Devices

Design Note

LTC4126 представляет собой полнофункциональное беспроводное зарядное устройство для литий-ионных (Li-Ion) аккумуляторов, отдающее ток до 7.5 мА и предназначенное для слуховых аппаратов, беспроводных наушников и других носимых продуктов ограниченного объема, требующих беспроводной зарядки. Чтобы создать законченное беспроводное зарядное устройство, микросхему LTC4126 можно объединить с односторонним передатчиком на основе микросхемы LTC6990, переключающимся при нулевом напряжении (Zero Voltage Switching – ZVS).

## Эффективный контроллер питания с беспроводным входом

Зарядку аккумуляторов носимых устройств все чаще делают беспроводной, что повышает удобство использования, устраняя необходимость в кабелях или открытых разъемах на носимых устройствах. DC/DC преобразователь зарядного устройства LTC4126 оснащен беспроводным контроллером питания, позволяющим ему беспроводным путем принимать энергию от переменного магнитного поля, создаваемого передающей катушкой (например, в решении с микросхемой LTC6990). Беспроводной контроллер питания выпрямляет переменное напряжение, поступающее с резонансного контура приемной стороны, в постоянное напряжение на выводе  $V_{CC}$ . Это

постоянное напряжение питает линейное зарядное устройство, которое регулирует заряд аккумулятора.

Когда микросхема LTC4126 принимает больше энергии, чем ей требуется, беспроводной контроллер питания регулирует входное напряжение  $V_{CC}$  линейного зарядного устройства, шунтируя резонансный контур на землю. Благодаря этому линейное зарядное устройство работает с высоким КПД, поскольку напряжение, поддерживаемое на его входе, лишь ненамного выше напряжения аккумулятора  $V_{BAT}$  (Рисунок 1). Кроме того,

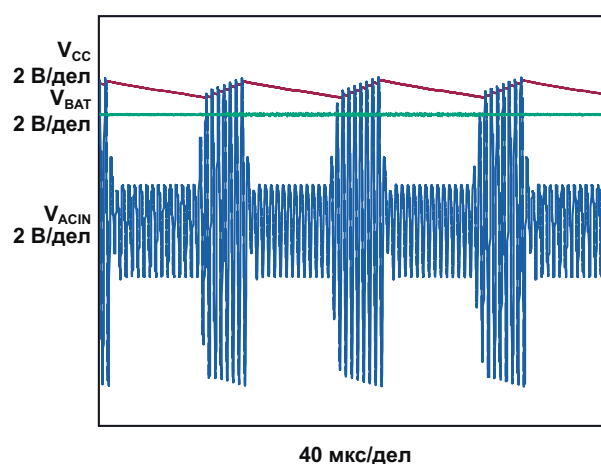


Рисунок 1. Выпрямление переменного входного напряжения и стабилизация постоянного напряжения на шине питания.

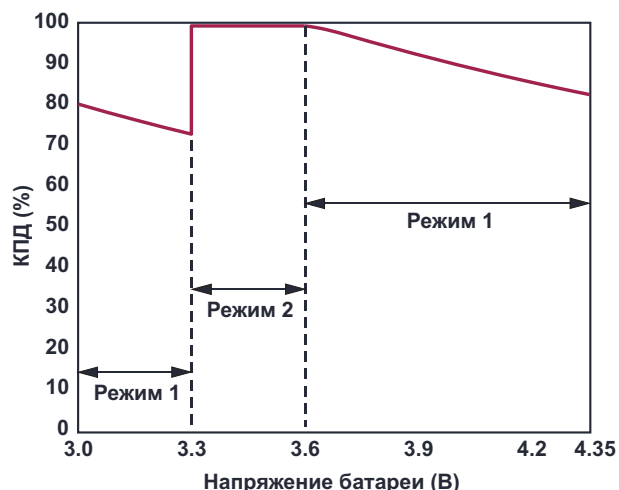
при подключенной шунтирующей цепочки резонансный контур принимает меньше энергии, поскольку резонансная частота отстраивается от частоты передатчика.

## Полнофункциональное линейное зарядное устройство

Интегрированное в LTC4126 устройство зарядки Li-Ion аккумуляторов, поддерживающее режимы стабилизации тока и напряжения, обеспечивает надежность циклов заряда благодаря полному набору защитных функций, включающему автоматическую перезарядку, автоматическое отключение по таймеру безопасности, обнаружение неисправного аккумулятора и приостановку зарядки при выходе температуры аккумулятора из заданного диапазона. LTC4126 формирует выходные сигналы индикатора статуса зарядки и уровня напряжения батареи, которые могут быть переданы системному микроконтроллеру.

## Безындуктивный малошумящий DC/DC преобразователь

LTC4126 содержит безындуктивный интегральный DC/DC преобразователь на основе зарядового насоса, обеспечивающей стабилизированным напряжением системную нагрузку, питающуюся от батареи. Микропроцессор может управлять включением и выключением DC/DC преобразователя LTC4126 с помощью вывода EN. Альтернативно вывод EN может использоваться



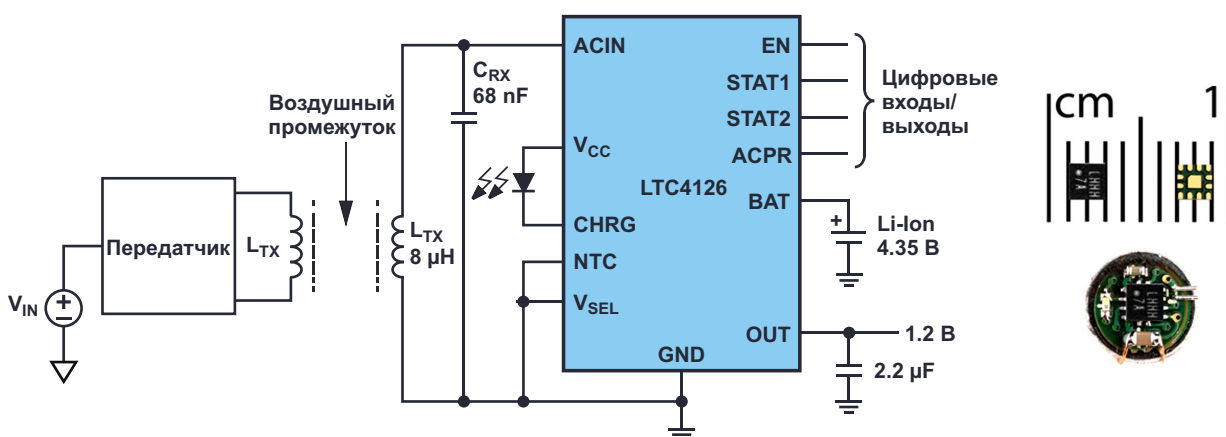
**Рисунок 2.** Зависимость теоретического максимума КПД преобразователя от напряжения батареи.

вместе с выводом PVEN для реализации кнопочного управления; при этом никаких дополнительных схем устранения дребезга не требуется.

Для повышения общего КПД, преобразователь на основе зарядового насоса имеет три режима работы, зависящих от напряжения батареи (Рисунок 2).

## Законченная практическая схема на крошечной печатной плате

Благодаря высокоинтегрированной конструкции LTC4126, для создания законченного приемника беспроводного зарядного устройства требуется всего несколько внешних компонентов (Рисунок 3). При диаметре



**Рисунок 3.** Законченное беспроводное зарядное устройство на печатной плате диаметром 6 мм с интегрированным DC/DC преобразователем и индикатором статуса зарядки.

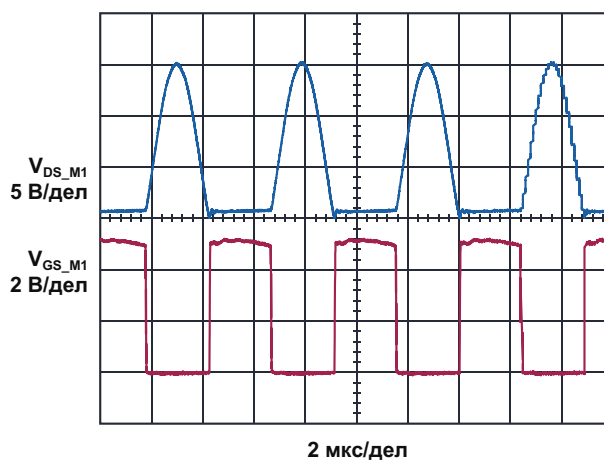
прикладной платы, равном 6 мм, вся конструкция может разместиться внутри слухового аппарата или в наушниках.

## Однотранзисторный резонансный передатчик беспроводной энергии с переключением при нулевом напряжении

Изображенный на Рисунке 4 однотранзисторный передатчик представляет собой простую резонансную схему, основанную на генераторе LTC6990, который управляет мало мощным транзистором. Чтобы обеспечить режим ZVS, резонансная частота контура устанавливается равной 1.29 частоты генератора (Рисунок 5). Благодаря этому потери переключения значительно уменьшаются, а общий КПД беспроводной зарядки увеличивается. Этот передатчик, для которого требуется лишь несколько компонентов, может быть размещен в небольшом корпусе.

### Заключение

LTC4126 – это хорошо защищенный, высокоинтегрированный и исключительно компактный приемник беспроводного зарядного устройства, идеально подходящий для носимых устройств. Законченную систему беспроводной зарядки легко создать путем объе-

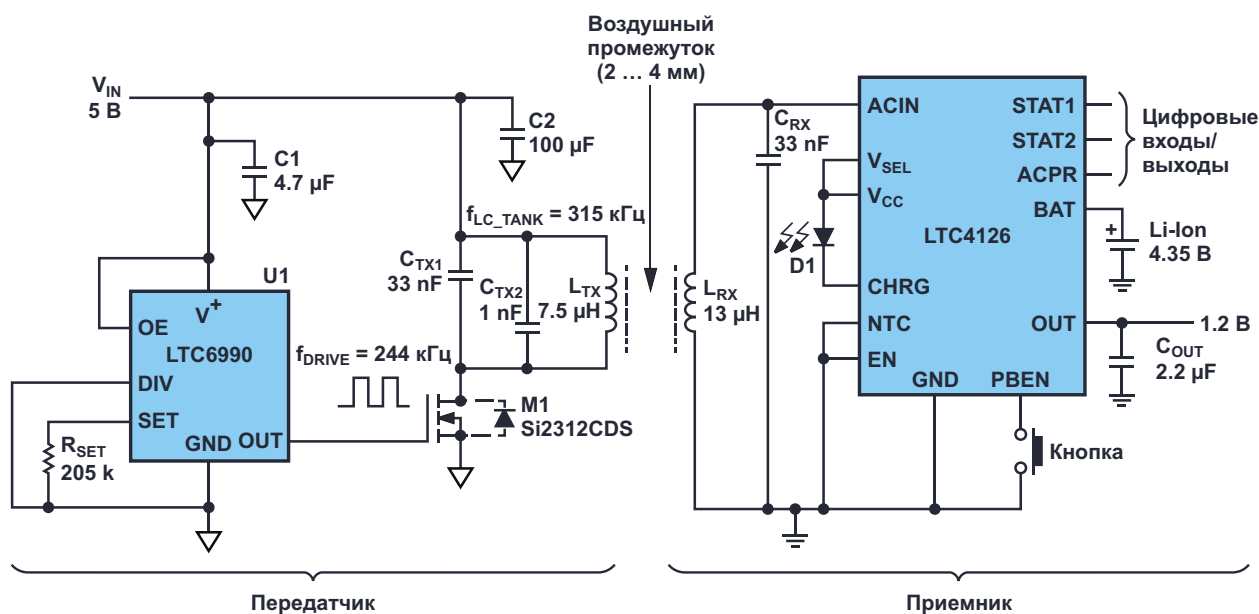


**Рисунок 4.** Законченное решение для беспроводной зарядки с однотранзисторным ZVS-передатчиком и приемником LTC4126.

динения LTC4126 (со стороны носимого устройства) с однотранзисторным ZVS-каскадом передатчика, управляемым LTC6990 (со стороны зарядной станции). Полное решение, основанное на этих устройствах, отличается низкими потерями энергии и низкой стоимостью. **PL**

### Материалы по теме

1. [Datasheet Analog Devices LTC4126](#)
2. [Datasheet Analog Devices LTC6990](#)
3. [Datasheet Vishay Si2312CDS](#)



**Рисунок 5.** Режим переключения при нулевом напряжении. ( $f_{TX\_TANK} = 1.29 \times f_{DRIVE}$ ).

# Недорогая схема отслеживания огибающей компенсирует большие изменения сигнала

Anthony Smith

EDN

Преобразование сигнала NRZ (без возврата к нулю) с ограниченной полосой в цифровой формат, пригодный для обработки микропроцессором и другими цифровыми системами, связано с проблемами, если изменяется коэффициент заполнения сигнала или его амплитуда, или если средний уровень сигнала непредсказуемо отклоняется в пределах определенного диапазона постоянных напряжений. Передача сигнала через компаратор с фиксированными порогами и использованием связи по переменному току дает плохие результаты, поскольку изменения коэффициента заполнения вызывают вариации среднего уровня сигнала, что, в свою очередь, приводит к дрожанию или искажению временного положения выходного сигнала.

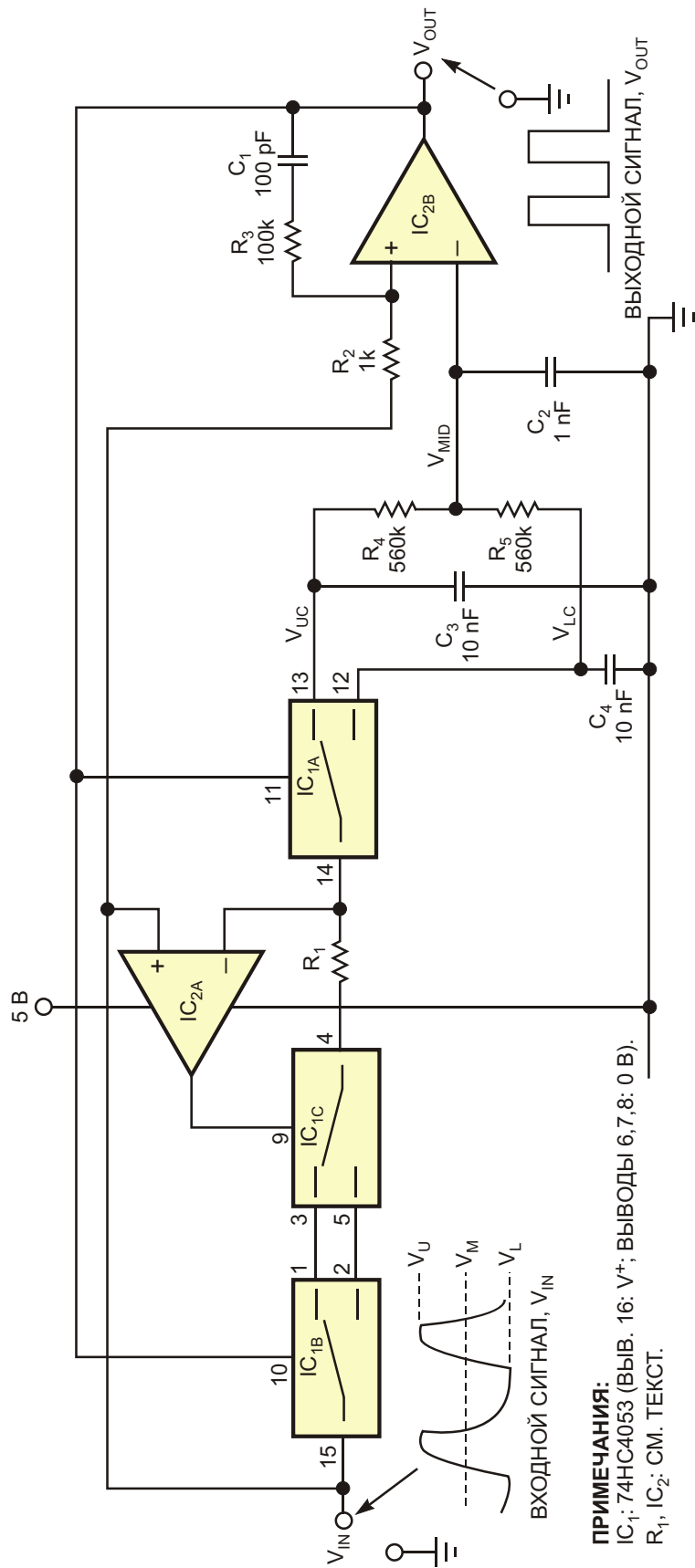
Схема отслеживания огибающей, основанная на диодах и RC-цепочках, формирует напряжение, значение которого находится внутри границ изменения входного сигнала [1]. Используя середину этого напряжения в качестве опорного уровня, компаратор формирует цифровой выходной сигнал, который точно воспроизводит временные характеристики исходного сигнала. Хотя с относительно большими сигналами диодная схема работает сравнительно эффективно, в случаях, когда уровни входных сигналов малы относительно прямого падения напряжения на диоде, или когда средний уровень входного сигнала смещается к напряжению одной из шин

питания схемы, она может вносить ошибки или даже работать совершенно неправильно.

Не требующая диодов схема с одним источником питания, изображенная на Рисунке 1, восстанавливает ограниченный по полосе поток данных NRZ, коэффициент заполнения которого может меняться от значения менее 5% до более чем 95%, и амплитуда которого может меняться от уровня ниже 100 мВ до напряжения шины питания, например, до 5 В. Более того, схема нечувствительна к среднему уровню сигнала, изменяющемуся между двумя шинами питания. Схема состоит из тройного аналогового ключа IC<sub>1</sub>, сдвоенного компаратора IC<sub>2</sub> и нескольких пассивных компонентов.

Схема, работающая как самосинхронизирующееся устройство отслеживания огибающей, выбирает верхние и нижние уровни входного сигнала  $V_U$  и  $V_L$  и формирует на конденсаторах  $C_3$  и  $C_4$  соответствующие уровни постоянного напряжения  $V_{UC}$  и  $V_{LC}$ . Два одинаковых резистора  $R_4$  и  $R_5$ , включенных между конденсаторами  $C_3$  и  $C_4$ , создают третье напряжение  $V_{MID}$ , эквивалентное среднему уровню входного напряжения  $V_M$ . Конденсатор  $C_2$  сглаживает и фильтрует напряжение  $V_{MID}$ , которое служит опорным потенциалом для компаратора IC<sub>2B</sub>.  $R_2$ ,  $R_3$  и  $C_1$  обеспечивают временной гистерезис, гарантирующий чистое переключение  $V_{OUT}$  даже для относительно небольших входных сигналов.





**Рисунок 1.** Эта схема отслеживает отклонения огибающей сигнала NRZ и восстанавливает его исходную форму.

Чтобы понять, как работает схема, представим, что все конденсаторы  $C_4$ ,  $C_2$  и  $C_3$  разряжены, так что все напряжения  $V_{LC}$ ,  $V_{MID}$  и  $V_{UC}$  равны 0 В. Поскольку входной сигнал  $V_{IN}$  больше, чем  $V_{MID}$ , и чем потенциал инвертирующего входа  $IC_{2A}$ , высокие уровни на выходах обоих компараторов устанавливают три аналоговых ключа в положения, показанные на Рисунке 1. Теперь предположим, что напряжение  $V_{IN}$  равно его положительной пиковой амплитуде  $V_U$ . Теперь конденсатор  $C_3$  заряжается через резистор  $R_1$  и сопротивления трех открытых ключей. При условии, что емкость конденсатора  $C_3$  не слишком велика,  $V_{UC}$  быстро достигает значения, примерно равного  $V_U$ .

Когда напряжение  $V_{IN}$  падает ниже  $V_{UC}$ , выходной сигнала компаратора  $IC_{2A}$  становится низким, изменяет состояние аналогового ключа  $IC_{1C}$  и отключает  $C_3$  от  $V_{IN}$ . Если не учитывать входные токи компаратора, и полагая, что токи утечки аналоговых ключей пренебрежимо малы, можно считать, что  $C_3$  теперь может разряжаться только через  $R_4$ . Если сопротивление резистора  $R_4$  достаточно велико, относительно низкая скорость разряда позволит напряжению  $V_{UC}$  в первом приближении оставаться равным  $V_U$ .

Во время заряда  $C_3$  конденсатор  $C_2$  также заряжается через  $R_4$ . В зависимости от номиналов  $C_2$  и  $R_4$ , а также от длительности положительного перепада входного сигнала, напряжение  $V_{MID}$  может превышать нижний уровень входного сигнала  $V_L$ . Если  $V_{MID}$  превышает  $V_L$ , при приближении  $V_{IN}$  к  $V_L$  компаратор  $IC_{2B}$  переключается, и результирующий низкий уровень на  $V_{OUT}$  изменяет состояния как  $IC_{1A}$ , так и  $IC_{1B}$ . Конденсатор  $C_4$  теперь подключается к  $V_{IN}$  через  $R_1$  и сопротивления открытых ключей и быстро заряжается до уровня, при котором  $V_{LC}$  приблизительно равен  $V_L$ .

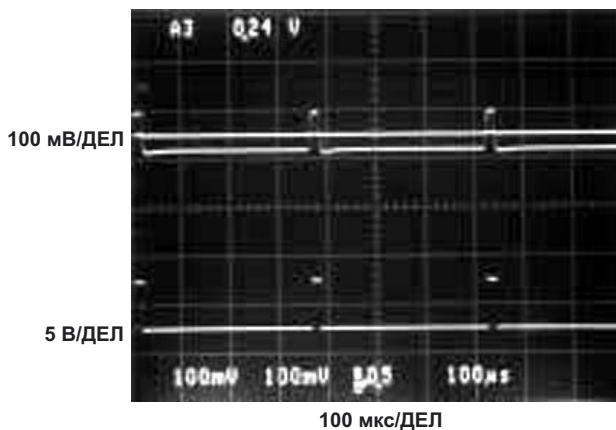
В зависимости от номиналов компонентов и временных соотношений входных сигналов, может пройти несколько циклов, прежде чем уровни напряжений схемы стабилизируются на своих стационарных значениях, при которых  $V_{UC}$ ,  $V_U$ ,  $V_{LC}$ ,  $V_L$  и  $V_{MID}$   $V_M$ . Тем не менее, тщательный подбор компонентов гарантирует, что схема быстро достигает равновесия. Для правильной работы компаратора в случаях, когда  $V_{IN}$  оказывается ниже  $V_U$  или выше  $V_L$ , необходимо, чтобы между  $V_{IN}$  и инвертирующим входом  $IC_{2A}$  резистор  $R_1$

обеспечивал минимальное значение сопротивления от 100 Ом до 1 кОм. Более высокие значения увеличивают время заряда  $C_4$  и  $C_3$ . Во многих конструкциях сумма сопротивлений открытых ключей  $IC_{1B}$  и  $IC_{1C}$  может позволить исключить  $R_1$ .

Использование  $IC_{1B}$ ,  $IC_{1C}$  и  $IC_{2A}$  гарантирует, что  $C_3$  может заряжаться, когда напряжение  $V_{IN}$  близко или равно  $V_U$ , и что  $C_4$  может заряжаться только тогда, когда  $V_{IN}$  близко или равно  $V_L$ . Без аналоговых ключей  $IC_{1B}$ ,  $IC_{1C}$  и  $IC_{2A}$ , то есть при входном сигнале  $V_{IN}$ , напрямую подключенном к  $R_1$ ,  $C_3$  будет разряжаться на спаде  $V_{IN}$  между  $V_U$  и  $V_M$  и, следовательно, будет шунтировать  $V_{UC}$  на землю. Аналогично,  $C_4$  будет продолжать заряжаться во время нарастания  $V_{IN}$  между  $V_U$  и  $V_M$  и, таким образом, будет смещать уровень  $V_{LC}$  вверх. Хотя уровень  $V_{MID}$  может примерно равняться  $V_M$ , такая минимальная конфигурация работает относительно плохо, особенно для небольших сигналов и при экстремальных коэффициентах заполнения.

При использовании компонентов, показанных на Рисунке 1, схема демонстрирует хорошие результаты при частотах входного сигнала от 5 до 50 кГц. Частоты ниже 5 кГц могут потребовать конденсаторов большей емкости, а для работы на частотах выше 50 кГц может потребоваться уменьшение номиналов конденсаторов и выбор компаратора с минимальным временем отклика. Если компоненты выбраны правильно, схема хорошо работает при скоростях передачи до 128 кбит/с или выше.

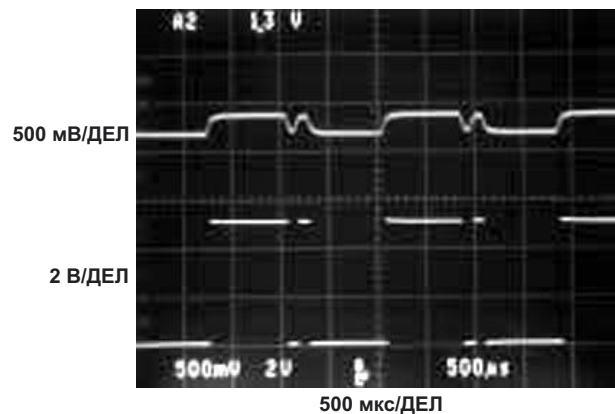
Время реакции схемы на внезапное изменение амплитуды или среднего уровня входного сигнала определяют номиналы  $R_5$ ,  $R_4$ ,  $C_2$ , а также, но в меньшей степени, сопротивления открытых аналоговых ключей и номиналы элементов  $R_1$ ,  $C_4$ ,  $C_3$ . Сделав емкость  $C_2$  примерно в 10 раз меньше емкости конденсаторов  $C_4$  и  $C_3$ , можно обеспечить высокую скорость «нарастания», однако слишком маленькая емкость может привести к чрезмерным пульсациям и шумам в точке  $V_{MID}$ . Для надежной работы схемы в качестве  $R_4$  и  $R_5$  выбирайте резисторы с одинаковыми сопротивлениями от 100 кОм до 1 МОм и малыми допусками. Если используются высокоомные резисторы  $R_4$  и  $R_5$ , необходимо выбрать компаратор  $IC_2$  с низкими токами смещения. Для обработки сигналов, уровни которых могут быть близки к напряжению



**Рисунок 2.** Нижняя осциллограмма показывает отклик схемы отслеживания огибающей на ограниченный по полосе входной сигнал с низким коэффициентом заполнения и низкой амплитудой. Горизонтальная линия в верхней части экрана соответствует напряжению восстановленного среднего уровня сигнала –  $V_{MID}$ .

положительной шины питания, нулевой шины, или к напряжениям обеих шин, необходимо в качестве IC<sub>2</sub> использовать rail-to-rail компаратор. Между выводами питания и земли каждой микросхемы включите низкоимпедансные керамические блокировочные конденсаторы.

Обратите внимание, что при отсутствии входного сигнала, то есть, когда на  $V_{IN}$  подан уровень постоянного напряжения, выходной сигнал  $V_{OUT}$  может содержать случайные импульсы, вызванные шумами и попытками компараторов поддерживать  $V_{MID}$ , равным среднему уровню напряжения  $V_{IN}$ . Для удаления этих импульсов исключите из схемы конденсатор  $C_1$ , чтобы временный гистерезис заменить «нормальным», но убедитесь, что уровни гистерезиса, которые устанавливаются резисторами  $R_2$  и  $R_3$ , не чрезмерно велики



**Рисунок 3.** Две нижние осциллограммы показывают выходной сигнал схемы отслеживания огибающей, восстановленный из сигнала индуктивно-связанного приемопередатчика данных.

относительно минимальной амплитуды входного сигнала.

На Рисунке 2 показан отклик схемы на ограниченный по полосе входной сигнал с коэффициентом заполнения 5% и амплитудой 75 мВ. Горизонтальная линия  $V_{MID}$  аккуратно делит осциллограмму пополам. Нижняя кривая показывает восстановленный сигнал на  $V_{OUT}$ . На Рисунке 3 схема обрабатывает реальный выходной сигнал индуктивно-связанного приемопередатчика (верхняя осциллограмма) амплитудой приблизительно 200 мВ пик-пик. Опять же, нижняя кривая представляет восстановленный сигнал на  $V_{OUT}$ . **РЛ**

## Ссылки

1. Whipple, Roger C, "[Envelope tracker quiells jitter](#)," EDN, July 7, 1994, pg 102.

## Материалы по теме

1. [Datasheet NXP 74HC4053](#)

# Преобразователь напряжение-ток с возможностью подключения заземленной нагрузки

Michele Frantisek

EDN

**В** преобразователе напряжение-ток на Рисунке 1 использованы три распространенных операционных усилителя, два транзистора средней мощности и всего несколько пассивных компонентов. Первый операционный усилитель (IC<sub>1</sub>) инвертирует сумму напряжений V<sub>IN</sub> и V<sub>OUT</sub>:

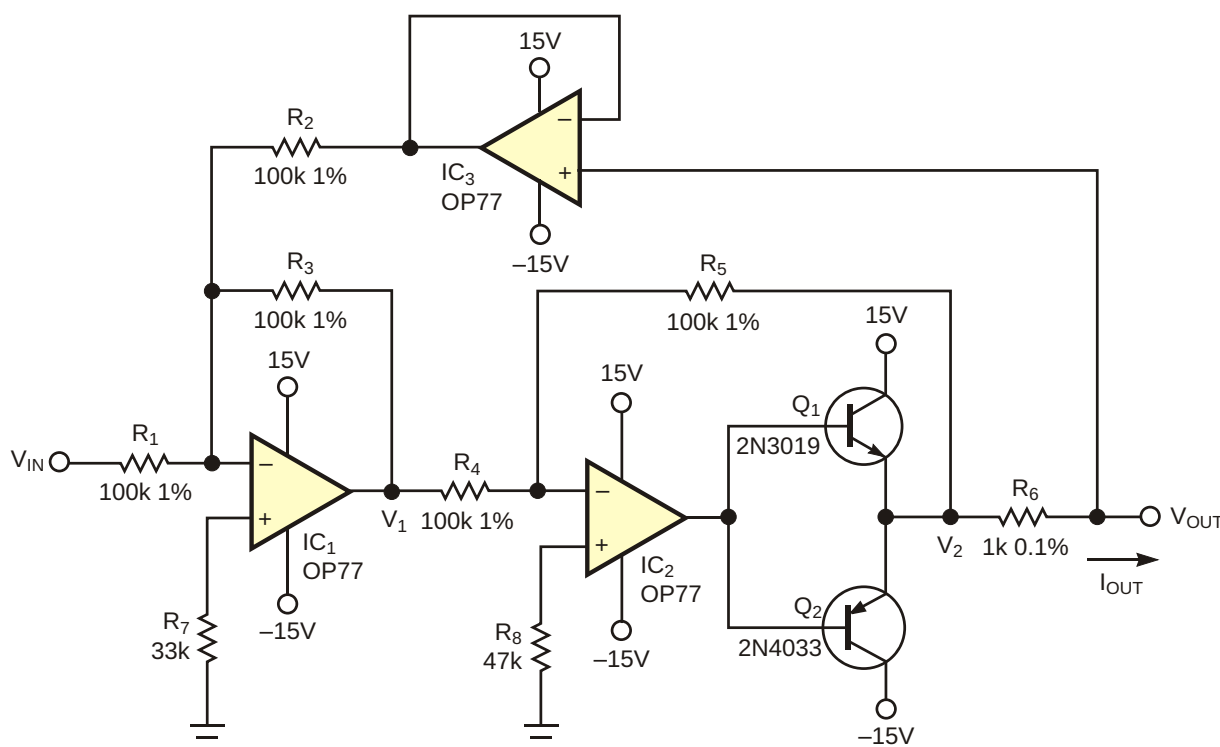
$$V_1 = -(V_{IN} + V_{OUT}).$$

Второй операционный усилитель (IC<sub>2</sub>) и транзисторы Q<sub>1</sub> и Q<sub>2</sub> инвертируют это напряжение:

$$V_2 = V_{IN} + V_{OUT}.$$

Таким образом, формула для вычисления выходного тока имеет вид:

$$I_{OUT} = \frac{V_2}{R_6} = \frac{V_{IN} + V_{OUT}}{R_6} = \frac{V_{IN}}{R_6} + \frac{V_{OUT}}{R_6}.$$



**Рисунок 1.** Универсальный преобразователь напряжение-ток может служить удобным источником тока во многих аналоговых приложениях.

Из формулы видно, что  $I_{OUT}$  зависит только от входного напряжения  $V_{IN}$  и сопротивления  $R_6$ . Повторитель напряжения  $IC_3$  снижает ток между выходом схемы и микросхемой  $IC_1$  до незначительного уровня.

Преимущества схемы:

- Возможность подключения заземленной нагрузки;
- Простое управление соотношением  $I_{OUT}/V_{IN}$ ;
- Высокая точность, линейность, стабильность и широкая полоса пропускания;

- Широкий диапазон выходных токов – приблизительно от 1 мкА до максимально допустимого коллекторного тока  $Q_1$  и  $Q_2$ ;
- Высокое выходное сопротивление порядка 50 МОм. **РЛ**

## Материалы по теме

1. [Datasheet Analog Devices OP77](#)
2. [Datasheet ON Semiconductor 2N3019](#)
3. [Datasheet STMicroelectronics 2N4033](#)

# Нестандартное использование импульсного регулятора в проблесковом маяке на светодиоде высокой яркости

TA Babu

EDN

Эта схема проблескового маяка может использоваться в качестве сигнала бедствия на автомагистралях, указателя направления на парковках, в больницах, гостиницах и т. д. В схеме использован мощный светодиод, дающий больше света, чем типичный сигнальный фонарь с лампой накаливания. Использование 6- или 12-вольтового герме-

тичного свинцового-кислотного аккумулятора делает схему портативной.

Основой схемы служит подсистема монолитного импульсного регулятора MC34063, изначально предназначенная для использования в DC/DC преобразователях (Рисунок 1). Это устройство содержит источник опорного напряжения, компаратор, генера-

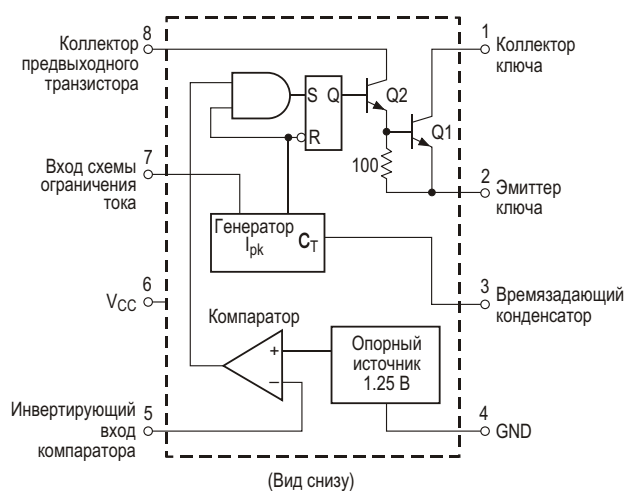


Рисунок 1. Функциональная схема микросхемы MC34063.

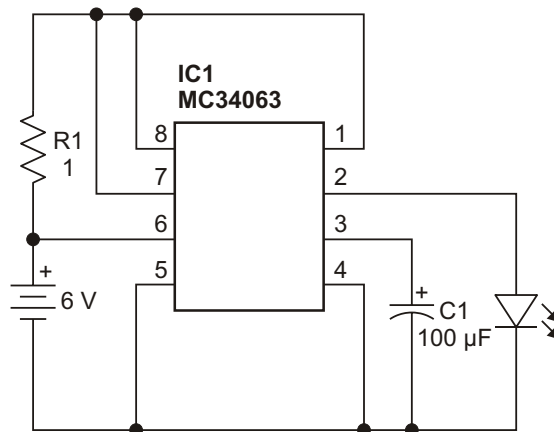


Рисунок 2. Принципиальная схема проблескового маяка.

тор с управляемым коэффициентом заполнения и цепью активного ограничения пикового тока, а также сильноточный выходной ключ – все в 8-выводном корпусе DIP.

Одноваттный светодиод маяка, питающийся от источника 6 ... 12 В, кратковременно зажигается с коэффициентом заполнения порядка 5% (Рисунок 2). Ограничение тока светодиода достигается путем контроля падения напряжения на резисторе R1 (1 Ом), включенным между шиной питания  $V_{CC}$  и выводом 1 микросхемы (коллектором ключевого транзистора).

Максимальный рабочий ток одноваттного белого светодиода равен примерно 350 мА. В начале цикла конденсатор C1 начинает заряжаться, и ток светодиода быстро увеличивается, а с ним увеличивается и падение напряжения на резисторе R1, контролируемое входом  $I_{pk}$  схемы ограничения тока (вывод 7 микросхемы IC1).

Когда напряжение становится на 330 мВ больше, чем на выводе 6 (что соответствует

току 330 мА), блок ограничения тока микросхемы обеспечивает дополнительный ток для зарядки времязадающего конденсатора C1. Это приводит к тому, что напряжение на нем быстро достигает верхнего порога генератора тока, после чего выходной ключ закрывается, и C1 разряжается. Частота вспышек определяется конденсатором C1. При емкости 100 мкФ она равна приблизительно 4 Гц.

Поскольку зажигается светодиод очень кратковременно, тепловые проблемы минимальны, и для его охлаждения достаточно печатной платы на металлическом основании.

Подробное описание работы микросхемы IC1 можно найти в [1]. [РЛ](#)

## Ссылки

1. Application of the MC34063 Switching Regulator

## Материалы по теме

1. [Datasheet ON Semiconductor MC34063A](#)

# Фотодетектор сортирует объекты

Alan Erzinger

EDN

У большинства объектно-чувствительных систем возникают проблемы с обнаружением присутствия объектов. В системе на Рисунке 1 для облегчения проблем обнаружения объектов и их сортировки используется генератор. Генератор уменьшает мощность, рас-

сеиваемую на фотодиоде, питая диод с коэффициентом заполнения 50%. Генератор также позволяет увеличить постоянную времени фильтра шумов на 50% и, кроме того, используется как шкала времени для сортировки объектов. Генератор прерывает пита-

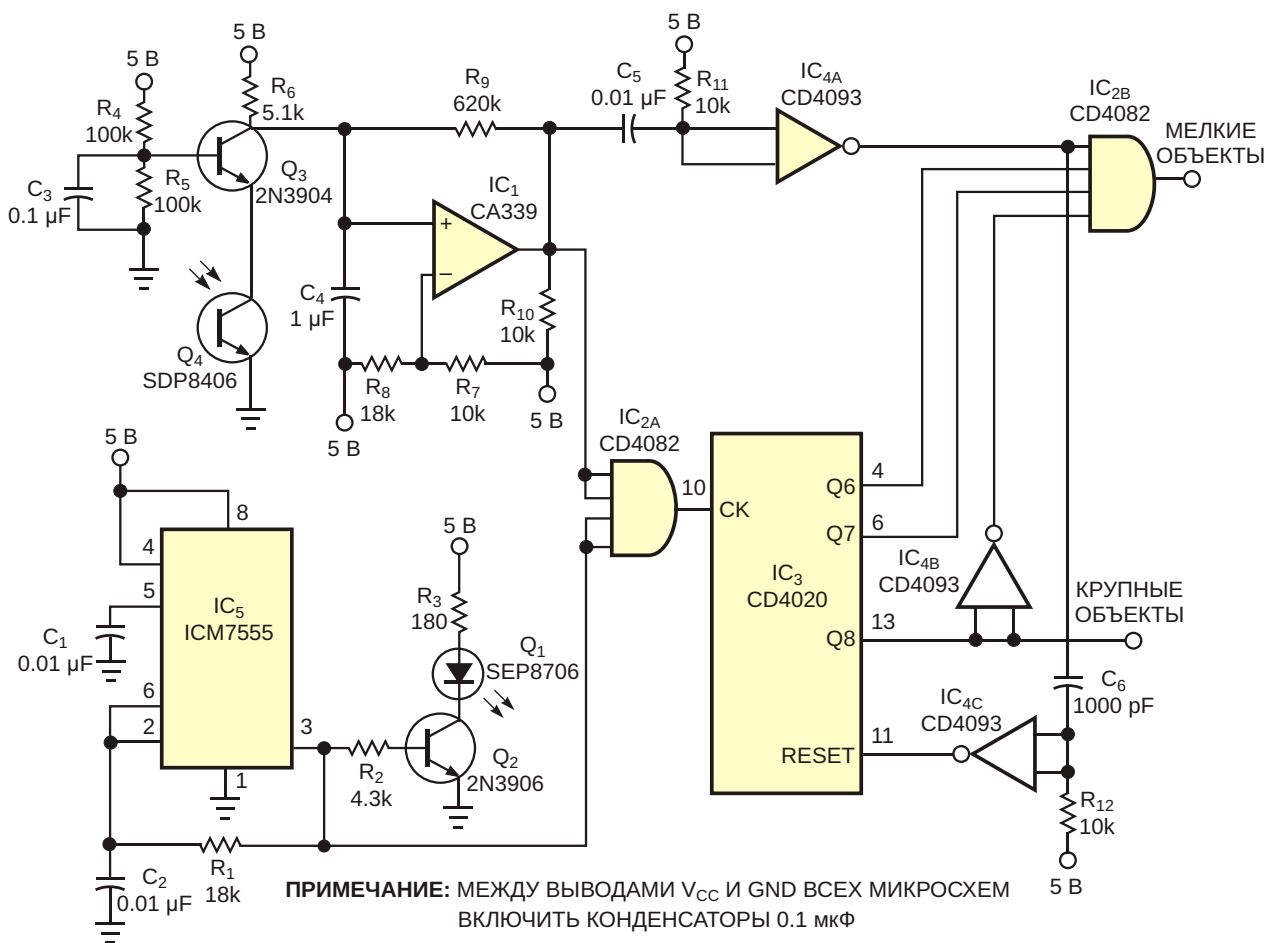


Рисунок 1. Схема генератора позволяет фотодетектору как подсчитывать объекты, так и сортировать их по размеру.



ние фотодиода. Сигнал, принимаемый фотодетектором, представляет собой меандр; таким образом, фильтр может удалять оптический шум. Обычно фильтрация нужна тогда, когда свет проникает через крыльчатку на оптический детектор. При необходимости можно разместить полосовой фильтр последовательно с выходом транзистора Q<sub>3</sub>.

Частота генератора ограничена двумя факторами: временем отклика фототранзистора и точностью системы обнаружения объекта. Для минимизации эффекта Миллера в транзисторе Q<sub>4</sub> транзисторы Q<sub>4</sub> и Q<sub>3</sub> включены в каскадной конфигурации. Такое включение уменьшает время реакции оптической пары до наносекунд, позволяя сместить период генерации в субмикросекундный диапазон. Объекты на конвейерной ленте перемещаются с относительно низкой скоростью. Ожидаемое время нахождения t перед фотодетектором можно рассчитать по формуле

$$t = \frac{d}{s},$$

где

s – скорость конвейера в футах в секунду,

d – размер объекта в футах.

Объект длиной 2 дюйма при скорости движения ленты 3.5 фута в секунду перекрывает датчик на 47.6 мс. Если период импульсов генератора равен 250 мкс, объект перекрывает детектор в течение приблизительно 200 периодов, так что каждый период соответствует точности измерения длины 0.5%. Система распознает объекты двух типов: один длиной 2 дюйма, другой – намного длиннее, поэтому точности 0.5% более чем достаточно. Когда детектор разблокирован, доминирует инвертирующий вход компаратора IC<sub>1</sub>, и уровень напряжения на выходе IC<sub>1</sub> низкий. Низкий уровень блокирует прохождение импульсов с выхода генератора на вход счет-

чика IC<sub>3</sub>. Блокировка детектора позволяет C<sub>3</sub> зарядиться до 5 В через R<sub>6</sub>, и неинвертирующий вход IC<sub>1</sub> становится доминирующим, давая разрешение началу отсчета. Когда детектор разблокирован, ждущий мультивибратор, образованный элементами R<sub>11</sub>, C<sub>5</sub> и IC<sub>4A</sub>, формирует на входе IC<sub>2B</sub> импульс конца объекта. Передний фронт импульса этого мультивибратора запускает другой одновибратор, состоящий из элементов R<sub>12</sub>, C<sub>6</sub> и IC<sub>4C</sub>, который формирует импульсы сброса счетчика IC<sub>3</sub>.

C<sub>4</sub> и R<sub>6</sub> образуют фильтр шумов, подавляющий короткие оптические помехи. Времена подобраны так, чтобы двухдюймовый объект выходил из области наблюдения детектора, пока оба сигнала на выходах счетчика Q<sub>6</sub> и Q<sub>7</sub> имеют высокий уровень. Когда импульс конца объекта совпадает с высоким уровнем на выходах Q<sub>6</sub> и Q<sub>7</sub> и низким уровнем на Q<sub>8</sub>, выход IC<sub>2B</sub> индицирует двухдюймовый объект. Это ситуация является единственным временным интервалом, которой может указывать на двухдюймовый объект. Если объект длиннее двух дюймов, уровень на выходе Q<sub>8</sub> становится высоким, индицируя большой объект. Когда объект освобождает детектор, импульс конца объекта сбрасывает счетчик, подготавливая его к следующему циклу, а транзистор Q<sub>3</sub> быстро разряжает конденсатор C<sub>4</sub>. При указанных на схеме номиналах компонентов система может распознавать объекты длиной от 2 дюймов с разрешением по длине 0.1 дюйма. **РЛ**

## Материалы по теме

1. [Datasheet Intersil CA339](#)
2. [Datasheet Texas Instruments CD4020B](#)
3. [Datasheet Texas Instruments CD4082B](#)
4. [Datasheet Texas Instruments CD4093B](#)
5. [Datasheet NXP ICM7555](#)
6. [Datasheet Honeywell SDP8406](#)
7. [Datasheet Honeywell SEP8706](#)

# Создание расщепленного источника питания 12 В из однополярного напряжения 5 В

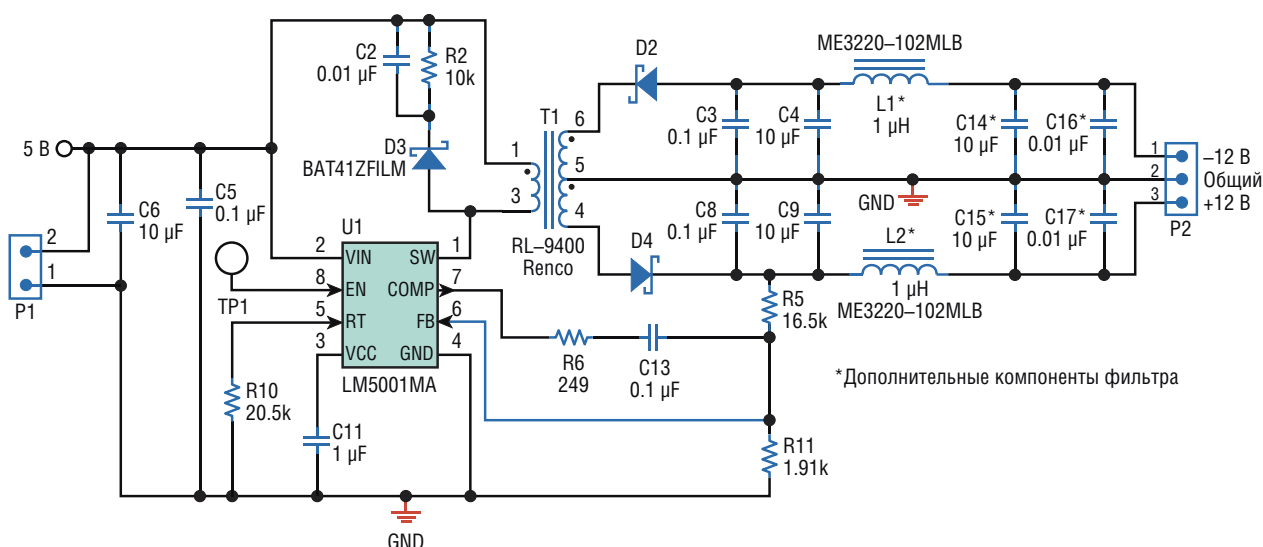
Robert M. Hanrahan

Electronic Design

Развитие цифровых полупроводниковых технологий требует для повышения производительности микросхем и снижения потребляемой мощности их питания от источников с все более низкими напряжениями, что создает дополнительные проблемы для чувствительных схем аналоговых датчиков. Большая часть собственных шумов, создаваемых первыми каскадами цепей обработки сигналов аналоговых датчиков, не зависит от напряжения питания усилителя, поэтому увеличение напряжения питания только улучшает точность и другие характеристики систе-

мы. При снижении питающего напряжения разработчики должны либо смириться с потерей точности (отношения сигнал/шум), либо из доступного напряжения получить более высокое напряжение для питания датчиков.

В дополнение к напряжению, разработчики должны принимать во внимание и землю. Во многих случаях схема датчика должна питаться от шин, напряжения которых как выше, так и ниже напряжения сигнальной земли. Эта сигнальная земля может быть либо истинной землей системы, либо виртуальной землей, созданной в средней точке



**Рисунок 1.** С помощью микросхемы импульсного стабилизатора и трансформатора из напряжения системной шины 5 В можно создать напряжения  $\pm 12$  В, чтобы улучшить электрические характеристики и отношение сигнал/шум аналогового интерфейса датчика.

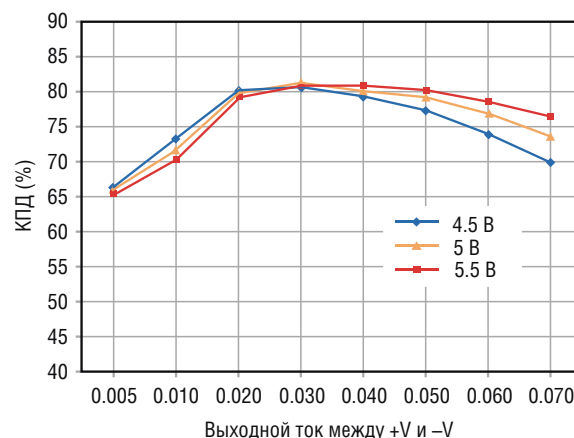
однополярного источника питания. Использование истинной земли системы требует «расщепленной» шины питания ( $\pm V$ ), но улучшает характеристики в результате снижения токов утечки и уменьшения отклонений потенциала виртуальной земли, которые влияют на точность измерений.

Таким образом, чтобы получить наилучшие характеристики внешнего аналогового интерфейса, разработчики должны иметь в своем распоряжении метод создания напряжений расщепленной шины из более низкого однополярного напряжения. Одним из способов создания расщепленной шины является использование интегральной схемы импульсного регулятора в сочетании с небольшим трансформатором. Эта комбинация образует обратнуюходовую схему, которая занимает на печатной плате площадь меньше одного квадратного дюйма.

Схема на Рисунке 1 повышает напряжение 5-вольтовой шины питания (4.5 ... 5.5 В) до двух малошумящих напряжений  $\pm 12$  В и может быть адаптирована для получения других напряжений, таких, например, как  $\pm 15$  В. В описываемой здесь конструкции используется импульсный регулятор LM5001 (U1) компании Texas Instruments, объединяющий генератор широтно-импульсной модуляции (ШИМ), ключевой транзистор, источник опорного напряжения и усилитель ошибки, который управляет коэффициентом заполнения сигнала ШИМ, сравнивая опорное напряжение и сигнал обратной связи на выводе 6.

Регулятор переключает ток через первичную обмотку трансформатора T1, а коэффициент заполнения ШИМ определяет выходное напряжение на вторичной обмотке, имеющей отвод от середины. Дiode D3 и подключенные к нему компоненты необходимы для минимизации переходных помех и звонков, возникающих на входе трансформатора при размыкании внутреннего ключа микросхемы регулятора. Дiode D2 и D4 выполняют функции однополупериодных выпрямителей для выходов трансформатора.

Резистор R10 устанавливает номинальную частоту переключения ШИМ, равной 600 кГц, что является компромиссом между КПД преобразования и помехами (как шумами переключения, так и пульсациями) на выходных шинах и размерами трансформатора. При такой частоте переключения КПД при некоторых токах нагрузки может превышать 80% (Рисунок 2). И шумы, и КПД преоб-



**Рисунок 2.** При более низких токах в потерях схемы расщепленной шины преобладает собственный ток потребления микросхемы, но достижимый КПД преобразования может превышать 80%.

разования падают с увеличением частоты переключения, поэтому разработчики могут улучшить КПД за счет шумов путем подбора сопротивления резистора R10. Снижение частоты переключения часто влечет за собой необходимость увеличения размеров трансформатора, добавляя еще один фактор к этому компромиссному решению.

Конденсаторы C3, C4, C8 и C9 служат основными элементами выходных фильтров, но разработчики могут дополнительно уменьшить шумы переключения, добавив постфильтры нижних частот L1/C14 и L2/C15, показанные на выходах положительной и отрицательной шины. Фильтры имеют частоту среза около 90 кГц, благодаря чему пиковые переходные шумы становятся ниже 10 мВ, а шумы переключения, измеренные в диапазоне от постоянного тока до 600 МГц, уменьшаются до уровня менее 2 мВ. Заменяв конденсаторы C4 и C9 на 47 мкФ, шумы можно снизить еще больше. Симметричная разводка дифференциальной силовой секции схемы может способствовать уменьшению дифференциальных шумов.

Такая разновидность обратнойходовой схемы, в которой используется только один регулятор, управляющий положительным выходом, обеспечивает подавление некоторых компонентов дифференциальных шумов и не требует второй микросхемы. Перекрестная стабилизация с одной микросхемой регулятора, как правило, не так точна, как в случае использования для отрицательного выхода собственного отдельного регулятора. Но

поскольку в большинстве случаев цепи прохождения сигналов датчиков потребляют симметричный ток от каждой шины, перекрестное регулирование обычно не создает каких-либо проблем.

В любом случае, измерения показывают, что эта схема обеспечивает хорошую перекрестную стабилизацию. Например, если один выход отдает в нагрузку 35 мА, а ток другого выхода варьируется между 10 мА и 50 мА, напряжения на обоих выходах стаби-

лизируются с ошибкой менее 3%. Измеренные в реальной схеме отклонения выходных напряжений находились в пределах 5 мВ для обоих каналов при дифференциальном питании нагрузки от обоих выходов токами от 5 до 40 мА. **РЛ**

## Материалы по теме

1. [Datasheet Texas Instruments LM5001](#)
2. [Datasheet STMicroelectronics BAT41ZFILM](#)



# РАДИОЛОЦМАН

Журнал для тех, кто интересуется электроникой

Если Вам  
небезразличны темы:

- ▶ микроконтроллеры
- ▶ автоматизация
- ▶ силовая электроника
- ▶ светотехника
- ▶ САПР
- ▶ измерения

или Вы являетесь носителем  
передовых знаний в других  
областях электроники и готовы их  
популяризировать -

**приглашаем к сотрудничеству!**

# РАДИОЛОЦМАН.ЖУРНАЛ

Приложение для мобильных устройств (планшетов и смартфонов)



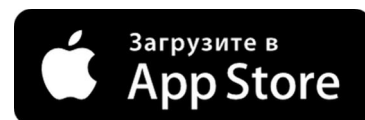
ANDROID »  
GOOGLE PLAY



<https://play.google.com/store/apps/details?id=net.magtoapp.viewer.radiolocman>



IOS (IPHONE, IPAD) »  
APP STORE



<https://itunes.apple.com/ru/app/radiolocman.zurnal/id1083434484?mt=8>

Устанавливайте приложение и скачивайте!  
Доступен весь архив номеров журнала.