



40 **Иновационные «бипланные» лопасти могут стать основой следующего поколения ветрогенераторов**

36 **Уменьшение коммутационных ошибок в квазирезонансном преобразователе энергии**

44 **RGB-СЕНСОР НА СВЕТОДИОДАХ**

21 **Технология SiC позволила разместить мегаваттный инвертор в объеме компактного чемодана**





РАДИОЛОЦМАН.ЖУРНАЛ

www.rlocman.ru/magazine

Официальные версии только здесь: без регистрации и назойливой рекламы, с высокой скоростью скачивания.



Если вы являетесь носителем передовых знаний в областях разработки электронных приборов и/или применения электронных компонентов и готовы популяризировать их – приглашаем к сотрудничеству!



Главный редактор:

А. Николаев

Над номером
работали:

Д. Леканов
В. Колесник
С. Муратчаев
А. Николаев
М. Русских
А. Русу

Обложка:

А. Кравчук

Директор:

С. Муратчаев

По вопросам размещения
рекламы, публикации
авторских материалов, с
замечаниями и пожеланиями
обращаться:

rlocman@rlocman.ru

+7 (903) 721-72-14

www.rlocman.ru

Официальные версии
журнала распространяются
бесплатно и без регистрации
только на сайте
РадиоЛоцман

При любом использовании материалов, опубликованных в журнале, ссылка на РадиоЛоцман обязательна. Полное или частичное воспроизведение или тиражирование каким бы то ни было способом материалов настоящего издания допускается только с письменного разрешения редакции.

Мнения авторов не всегда отражают точку зрения редакции.

Оформление
бесплатной подписки:

www.rlocman.ru/magazine

Новости

- 4 Усовершенствованный драйвер звуковых излучателей компании Diodes позволит уменьшить размеры интеллектуальных датчиков и носимых устройств
- 5 Nexregia запускает в производство свой первый GaN МОП-транзистор с лучшими в отрасли характеристиками
- 5 АКМ разработала микросхему трехканального аналогового интерфейса для датчиков изображения
- 6 STMicroelectronics представляет первую в отрасли микросхему EEPROM емкостью 4 Мбит
- 7 Пиковый КПД новых компактных понижающих преобразователей Vishay достигает 98%
- 9 Diodes анонсировала двухрежимный детектор типа зарядного устройства, совместимый с USB BC 1.2
- 9 Микросхемы EERAM компании Microchip сохраняют данные при потере питания и снизят стоимость решения
- 10 Torex освоила производство микромодулей DC/DC регуляторов с отрицательным выходным напряжением и интегрированным дросселем
- 11 Renesas анонсировала самые миниатюрные в мире оптоизоляторы для приложений промышленной автоматизации и солнечных инверторов
- 12 Toshiba выпускает набор микросхем управления питанием общего назначения для автомобильных приложений
- 13 Nexregia представляет самые быстрые в отрасли синфазные фильтры со встроенной защитой от ЭСР для сверхскоростных интерфейсов USB
- 14 Изолированный драйвер затворов SiC транзисторов компании Maxim обеспечивает лучший КПД в своем классе приборов
- 15 Драйверы светодиодов Diodes обеспечивают простые, надежные решения для внутренних и внешних световых приборов автомобилей
- 16 Murata разработала самый миниатюрный в мире многослойный керамический конденсатор
- 16 STMicroelectronics предлагает законченное решение для защиты портов USB Type-C
- 17 TDK расширяет линейку сильноточных фильтров подавления помех для громкоговорителей
- 18 Сдвоенный 60-вольтовый MOSFET с объединенными стоками компании Vishay увеличит плотность мощности и КПД
- 19 Новейший контроллер LIN RGB светодиодов от Melexis повышает эффективность внутренней подсветки автомобилей
- 20 GaNPower успешно завершила разработку GaN микросхемы драйвера верхнего плеча
- 21 Технология SiC позволила разместить мегаваттный инвертор в объеме компактного чемодана
- 22 Многоканальная микросхема управления питанием от STMicroelectronics снижает энергопотребление и расходы на компоненты

Статьи

- 24 Будущее инноваций в автомобильном освещении кажется безоблачным
- 29 Как рассчитать импульсный преобразователь электрической энергии? Часть 8
- 36 Уменьшение коммутационных ошибок в квазирезонансном преобразователе энергии
- 38 Рекомендации по размещению дросселя на печатной плате импульсного источника питания
- 40 Инновационные «бипланые» лопасти могут стать основой следующего поколения ветрогенераторов
- 43 CAN XL – следующий этап в эволюции CAN

Схемы

- 44 RGB-сенсор на светодиодах
- 48 Биполярные формирователи ШИМ-сигналов из синусоиды
- 51 Электронный редуктор или как кардинально увеличить крутящий момент коллекторного двигателя переменного тока на низких оборотах. Часть 3
- 58 Цифровой потенциометр добавляет универсальность к ПНЧ
- 60 Таймер 555 в схеме импульсного источника питания
- 62 Простая схема комбинированного регулятора тембра
- 64 Реализация функций «исключающее ИЛИ» с помощью диодного моста и транзистора
- 66 Инструментальный усилитель с дифференциальными выходами
- 69 Увеличение КПД малошумящего аналогового драйвера TEC

Усовершенствованный драйвер звуковых излучателей компании Diodes позволит уменьшить размеры интеллектуальных датчиков и носимых устройств

Компания Diodes анонсировала улучшенную версию своего популярного драйвера звуковых излучателей для небольших и портативных устройств. Микросхема PAM8904E имеет лучшие электрические характеристики при низких напряжениях и выпускается в корпусе меньшего размера.

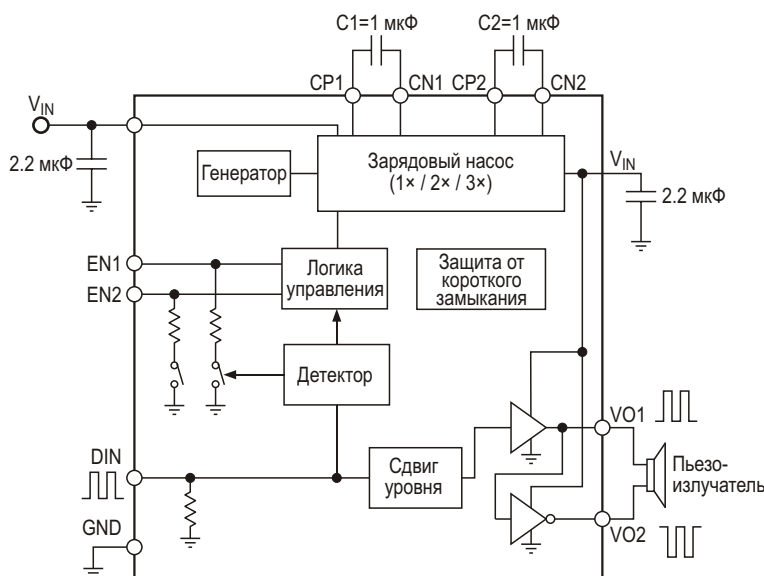


Миниатюрные пьезо и керамические излучатели звука в настоящее время широко используются в трекерах, будильниках, мониторах работоспособности, устройствах безопасности и интеллектуальных датчиках в качестве звукового пользовательского интерфейса. Небольшие размеры излучателей позволяют размещать их в портативных и носимых устройствах, таких как трекеры с поддержкой IoT, а также в миниатюрных

интеллектуальных датчиках, отслеживающих состояние окружающей среды, в том числе в охранных извещателях и сигнализаторах воды, дыма и CO₂. Драйвер PAM8904E разработан с учетом требований, предъявляемых к самым миниатюрным приложениям, работающим от очень низких напряжений.

PAM8904E может поддерживать как несимметричное, так и дифференциальное подключение нагрузки с минимальным количеством внешних компонентов. Устройство поддерживает широкий диапазон напряжений питания от 1.5 В до 5.5 В и в режиме ожидания потребляет ток в пределах 1 мкА. Драйвер может принимать входные сигналы с частотой от 20 Гц до 300 кГц. Несмотря на свои небольшие размеры, PAM8904E содержит повышающий преобразователь на основе зарядового насоса, работающий в режимах умножения входного напряжения на 1, 2 и 3. Это позволяет драйверу вырабатывать выходное напряжение до 18 В пик-пик при напряжении источника питания 3 В, и 27 В пик-пик при входном напряжении 4.5 В.

Усовершенствованный вариант микросхемы теперь может работать с нагрузкой до 47 нФ, что значительно больше нагрузочной способности устройств, предлагаемых конкурентами. Многие конкурирующие устройства



Типовая схема включения PAM8904E.

не способны работать на нагрузку более 15 нФ и требуют более высокого напряжения питания. Драйвер PAM8904E имеет цепи защиты от перегрева, перегрузки по току и короткого замыкания. Кроме того, в приборе реализована функция автоматического отключения и пробуждения, которая может способствовать

продлению времени автономной работы устройств с батарейным питанием.

PAM8904EGPR выпускаются в корпусе W-QFN2020-12 Тип А с размерами 2.00 мм × 2.00 мм × 0.80 мм. Варианты корпусов включают U-QFN3030-12 Тип А (PAM8904EJPR) и U-QFN3030-16 (PAM8904EJER).

Nexperia запускает в производство свой первый GaN МОП-транзистор с лучшими в отрасли характеристиками

Проверенный, надежный и масштабируемый технологический процесс, готовый к использованию в массовом производстве

Nexperia объявила о выходе на рынок нитрид-галлиевых (GaN) полевых транзисторов со своим первым высоконадежным 650-вольтовым устройством GAN063-650WSA с напряжением затвор-исток ± 20 В и диапазоном рабочих температур от -55 °С до $+175$ °С. Низкое сопротивление открытого канала нового транзистора – до 60 мОм – и большая скорость переключения обеспечивают очень высокий КПД.



Новый продукт Nexperia нацелен на сегменты высокоэффективных приложений,

включая гибридные и электрические транспортные средства, датацентры, оборудование телекоммуникационной инфраструктуры, средства промышленной автоматизации и профессиональные источники питания. Разработанный Nexperia процесс выращивания эпитаксиальных слоев GaN на кремнии отличается высокими уровнями надежности и качества, подтвержденными испытаниями, а также высокой степенью масштабируемости, поскольку пластины можно обрабатывать на существующих предприятиях по производству кремниевых приборов. Более того, это устройство выпускается в стандартном для отрасли корпусе TO-247, что дает потребителям возможность получить преимущества исключительных характеристик GaN, используя прибор в привычном корпусе.

Полевой транзистор GAN063-650WSA является первым в линейке устройств на основе GaN, которые Nexperia создает для удовлетворения нужд автомобильного, телекоммуникационного и промышленных рынков.

AKM разработала микросхему трехканального аналогового интерфейса для датчиков изображения

Компания Asahi Kasei Microdevices (AKM) разработала микросхему 3-канального аналогового интерфейса AK8464 для линейных ПЗС- и контактных КМОП-датчиков изображения с набором встроенных связанных функций. Микросхема может использоваться в многоканальных принтерах, копировальных устройствах и автоматизированных установках оптического контроля.



AK8464 содержит усилители с цифровым управлением усилением, цифровые схемы коррекции смещения, тактовый генератор со схемой расширения спектра, кварцевый генератор, синтезатор частот и интерфейс LVDS. Тактовый генератор формирует импульсы для управления датчиками изображения и, кроме того, обеспечивает синхронизацией выпускаемый АКМ драйвер светодиодов AK7864A. AK8464 работает на скорости до 35 Мвыб/с на канал, что делает микросхему идеальным прибором для всех 3-канальных сканирующих систем.

Массовое производство микросхемы AK8464 начинается в декабре 2019 года.

Основные особенности микросхемы

Поддержка 3-канальных ПЗС- и контактных КМОП-модулей

AK8464 поддерживает быстродействующие ПЗС- и контактные КМОП-датчики изображения на скоростях до 35 Мвыб/с на канал. Используются линейная/двойная коррелированная выборка для КМОП-датчиков и прямое подключение для контактных датчиков

Наличие функций, необходимых для обработки сигналов

В AK8464 реализованы функции коррекции уровня черного и АРУ, которые автома-

тически регулируют смещение и усиление датчиков на основе ПЗС. Интегрированный тактовый генератор формирует сложные импульсные последовательности для управления датчиками.

Кроме того, генератор может формировать синхроимпульсы для микросхемы AK7864A, используемой в качестве драйвера светодиодного источника света. AK8464 также имеет встроенный синтезатор, позволяющий свободно программировать частоту выборки.

Встроенный тактовый генератор со схемой расширения спектра

Для снижения уровня электромагнитных излучений, которые являются распространенной проблемой в системах цифровой обработки сигналов, в генератор устройства встроена схема расширения спектра. Частота и глубина модуляции могут устанавливаться программно.

Области применения

- Копировальные устройства формата А4;
- Камеры линейного сканирования;
- Установки автоматического оптического контроля;
- Банкоматы;
- 3-канальные ПЗС-сканеры;
- 3-канальные контактные КМОП-модули.

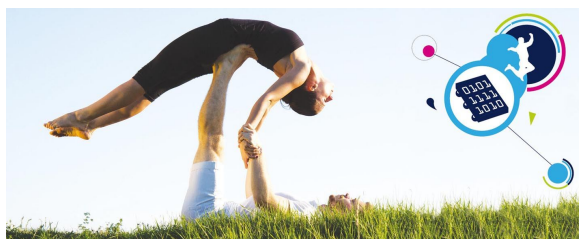
STMicroelectronics представляет первую в отрасли микросхему EEPROM емкостью 4 Мбит

- Первая в отрасли микросхема EEPROM емкостью 4 Мбит в миниатюрном недорогом 8-выводном корпусе.
- Увеличение объема хранимых данных расширяет функциональные возможности и повышает точность интеллектуальных устройств.

STMicroelectronics (ST) представила новое поколение микросхем памяти, сочетающих беспрецедентную плотность хранения данных с высоким быстродействием и надежностью, которые сделают устройства, ежедневно

используемые нами в жизни и на работе, еще более удобными.

Новые микросхемы памяти EEPROM емкостью 4 Мбит позволят небольшим устройствам собирать через последовательную шину SPI и хранить больше данных. Это повысит эффективность такого оборудования, как интеллектуальные приборы учета, которые смогут увеличить объем собираемой информации и сделать тарификацию более удобной для пользователей. Портативные медицинские устройства смогут интенсивнее регистрировать данные пациентов, чтобы



повысить качество медицинского наблюдения, а потребительские устройства, такие как интеллектуальные носимые устройства, смогут поддерживать больше пользовательских функций и обеспечивать более высокую точность. Низкое энергопотребление микросхем в этих приложениях поможет продлить время автономной работы от батарей. Память высокой плотности может также принести пользу широкому спектру приложений в промышленных системах управления и устройствах инфраструктуры связи, таких как сетевые коммутаторы.

«ST является общепризнанным мировым лидером в производстве микросхем последовательных EEPROM, которые широко используются в потребительских, промышленных и автомобильных приложениях, и мы продолжаем прокладывать пути для инновационных технических решений, – сказал Бенуа Родригес (Benoit Rodrigues), генеральный директор подразделения запоминающих устройств компании STMicroelectronics. – Первые на рынке микросхемы EEPROM емкостью 4 Мбит изготавливаются по нашей собственной технологии КМОП с проектными нормами 110 нм – самой передовой в отрасли для приборов EEPROM».

Микросхемы EEPROM M95M04 сочетают в себе беспрецедентный объем хранимых данных с превосходной энергоэффективностью и прекрасно подходят для бюджетных приложений. Они дополняют широкий ассортимент микросхем ST, отличающихся общепризнанной высокой надежностью, и выдер-

живают миллиард циклов чтения-записи полной памяти. Новые устройства, время записи блока 512 байт в которые составляет всего 5 мс, поддерживают высокую скорость работы системы и низкие задержки.

В партиях из 1000 микросхем цена одного прибора начинается от \$2.50. Доступны также единичные образцы.

Дополнительная техническая информация

EEPROM M95M04 обеспечивает высокую плотность энергонезависимого хранения таких постоянных данных, как прикладные коды, калибровочные таблицы и пользовательские параметры, а также регистрацию большого количества информации.

Имея самую высокую на рынке плотность хранения данных в небольших 8-контактных корпусах SO8N и TSSOP8, новые приборы предоставляют возможность реализации самых малозатратных решений по сравнению с такими конкурирующими устройствами, как сегнетоэлектрическая и магниторезистивная память, а также EEPROM, эмулированные с помощью микроконтроллера и Flash, которые потребляют больше энергии и имеют более узкий диапазон напряжений питания, чем КМОП микросхемы EEPROM.

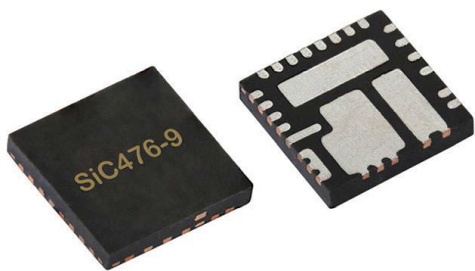
EEPROM M95M04 работают в широком диапазоне напряжений питания от 1.8 В до 5.5 В и сохраняют информацию в течение 40 лет. В дополнение к корпусам SO8N и TSSOP8 также предлагается версия прибора в современном корпусе с размерами кристалла WLCSP с 8 шариковыми выводами.

Пиковый КПД новых компактных понижающих преобразователей Vishay достигает 98%

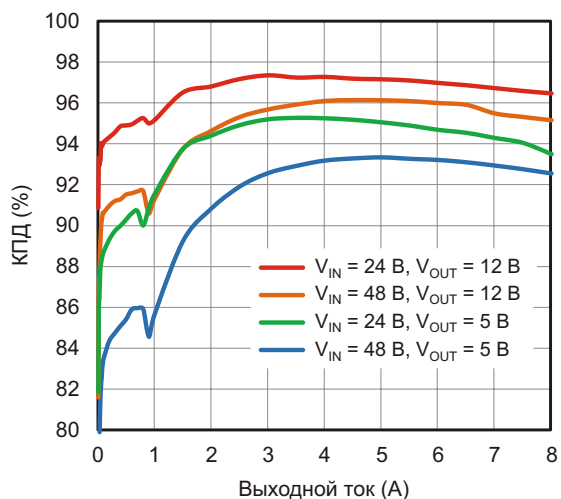
Универсальные устройства с широким диапазоном входных напряжений от 3.5 В до 60 В и внутренней коррекцией уменьшают количество необходимых внешних компонентов

Vishay Intertechnology представила два новых семейства микромодулей синхронных понижающих преобразователей microBUCK с выходными токами от 2 А до 12 А, работающих в широких диапазонах входных напряжений от 4.5 В до 55 В (SiC476/7/8/9) и от 4.5 В до 60 В (SiC466/7/8/9). Объединение надежных высококачественных n-канальных MOSFET с щелевой изоляцией и контроллера в компактном корпусе PowerPAK размером 5 × 5 мм обеспечивает высокие значения КПД и плот-

ности мощности, а внутренние цепи коррекции уменьшают количество внешних компонентов. Во всех анонсированных регуляторах microBUCK используются одинаковые микросхемы контроллера и одинаковые корпуса, в то время как силовые каскады основаны на MOSFET с различными номинальными рабочими параметрами, из которых разработчики могут выбрать вариант с наилучшей комбинацией цены и характеристик. Приборы выпускаются подразделением Vishay Siliconix.



Новые регуляторы с низким рабочим током 156 мкА и пиковым КПД, достигающий 98%, позволят разработчикам увеличивать плотность мощности за счет снижения потерь энергии. Сочетание превосходной теплопроводности корпуса PowerPAK, имеющего размеры 5 мм × 5 мм, с высоким КПД снижает температуру прибора, повышая долговременную надежность и устраняя необходимость в радиаторе. Широкая область безопасных режимов работы microBUCK предоставляет разработчикам гибкость для поддержки широкого диапазона требований по рабочим температурам и токам. Все это дает конструкторам возможность сократить размеры печатной платы, упростить управление тепловыми режимами и снизить стоимость системы.



Зависимость КПД SiC477 от выходного тока.

Большой диапазон выходных напряжений и входные напряжения, регулируемые от 24 В до 0.8 В, делают регуляторы новых семейств идеальными приборами для использования в широком спектре приложений. Он включает в себя DC/DC преобразователи для систем промышленной и домашней автоматизации, промышленных компьютеров, источников

питания базовых станций, сетевого оборудования 5G и малых сот, для роботов, дронов, систем управления аккумуляторными батареями, электроинструментов, торговых автоматов, банкоматов и многих других устройств.

Максимальные токи нагрузки микросхем семейства SiC46x составляют:

- 2 А для SiC469,
- 4 А для SiC468,
- 6 А для SiC467,
- 10 А для SiC466.

Для семейства SiC47x эти токи равны:

- 3 А для SiC479,
- 5 А для SiC478,
- 8 А для SiC477,
- 12 А для SiC476.

Все устройства совместимы по типу корпуса и расположению выводов, предоставляя разработчикам возможность масштабирования проектов. Гибко конфигурируемые преобразователи имеют регулируемую от 100 кГц до 2 МГц частоту переключения, а также программируемые внешними элементами параметры мягкого запуска и ограничения тока. Микросхемы могут работать в двух режимах: принудительной непрерывной проводимости или энергосбережения. Внутренние цепи частотной коррекции обоих семейств исключают необходимость во внешних RC элементах.

Используемая в приборах microBUCK архитектура с постоянным временем включенного состояния обеспечивает ультравысокую скорость реакции на переходные процессы при минимальной емкости выходного конденсатора, а также низкий уровень пульсаций при легких нагрузках. Кроме того, устойчивость контура регулирования не зависит от типа выходного конденсатора, в качестве которого можно использовать даже керамические конденсаторы с низким ESR. В регуляторы интегрирован надежный набор функций безопасности, включающий защиту от повышенного и пониженного выходного напряжения, перегрузки по току, короткого замыкания (с автоматическим перезапуском) и перегрева. Имеется также выход флага «Питание в норме».

В настоящее время можно заказать как единичные образцы, так и промышленные объемы приборов семейств SiC466/7/8/9 and SiC476/7/8/9. Срок поставки крупных партий составляет 12 недель.

Diodes анонсировала двухрежимный детектор типа зарядного устройства, совместимый с USB BC 1.2

Компания Diodes анонсировала выпуск микросхемы PI3USB9201 – совместимого с USB BC 1.2 детектора типа зарядного устройства, в котором объединены схемы хоста и клиента. Новая микросхема позволит разработчикам оптимизировать количество покупных компонентов и стоимость добавления схемы интерфейса USB Type-C в такие устройства, как ноутбуки, планшеты, смартфоны, дроны и мелкая бытовая техника.

В отличие от существующих на рынке решений, для работы которых в режиме хоста или клиента требуются различные устройства, PI3USB9201 позволяет разработчикам полностью поддерживать обратимую и двунаправленную гибкость интерфейса USB Type-C с помощью единственной микросхемы.

Идентифицировав тип зарядного устройства, PI3USB9201 передает результаты через интерфейс I²C, работающий на частоте 1 МГц. Четыре адреса, выбираемые с помощью выводов микросхемы, исключают конфликты на шине.

В конфигурации хоста, в соответствии со спецификацией BC 1.2, PI3USB9201 через контакты USB D+/D- транслирует состояние устройства как стандартный нисходящий порт,



зарядный нисходящий порт или выделенный зарядный порт. Выступая в качестве клиента, микросхема контролирует контакты D+/D-, чтобы определить тип подключенного хоста.

Благодаря дифференциальным сквозным USB-коммутаторам, PI3USB9201 поддерживает транзитную передачу данных в режиме хоста, позволяя активировать систему с помощью мыши или клавиатуры. Устройство работает в широком диапазоне напряжений питания от 2.7 В до 5.5 В, обеспечивающим надежную работу в оборудовании с батарейным питанием, и потребляет меньше 1 мкА в режиме останова.

PI3USB9201 выпускается серийно в 12-контактном корпусе QFN размером 2 × 2 мм.

Микросхемы EERAM компании Microchip сохраняют данные при потере питания и снизят стоимость решения

Новое семейство EERAM высокой плотности с интерфейсом SPI емкостью до 1 Мбит

Начиная от интеллектуальных счетчиков и заканчивая производственными линиями, приложения, которым требуется решать задачи повторяющейся регистрации данных, дол-



жны иметь возможность автоматического восстановления информации, если во время работы происходит отключение питания. Существующие на сегодня решения для энергонезависимых последовательных ОЗУ небольшой плотности (от 64 Кб до 1 Мб), используемых в таких регистраторах, обычно имеют самую высокую цену бита памяти в конечных продуктах. Microchip Technology анонсировала новое семейство микросхем памяти EERAM с интерфейсом SPI, которое позволит разработчикам систем сэкономить до 25 процентов средств по сравнению с альтернативными решениями на основе существующих серийных энергонезависимых ОЗУ. В семейство вошли четыре надежные мик-

росхемы EERAM с интерфейсом SPI емкостью от 64 Кб до 1 Мб.

EERAM – это автономное энергонезависимое ОЗУ, использующее те же протоколы SPI и I²C, что и обычные последовательные статические ОЗУ, которое позволяет устройствам сохранять содержимое ОЗУ во время потери питания без использования внешней батареи. Все энергонезависимые аспекты устройства, по существу, невидимы для пользователя. Каждый элемент памяти дублирован скрытой ячейкой EEPROM. Когда устройство обнаруживает падение напряжения питания, оно автоматически переносит данные из статического ОЗУ в энергонезависимый накопитель и перемещает их обратно в ОЗУ, когда питание микросхемы возвращается к норме.

Основная причина, позволившая снизить цену EERAM, заключается в использовании стандартных технологических процессов, на которых основано производство приборов КМОП и флэш-памяти. Благодаря большим объемам производства и отработанности

широко используемого техпроцесса, микросхемы имеют наилучшую надежность и самую низкую стоимость в отрасли. Альтернативные решения, такие как ферроэлектрические ОЗУ (FRAM), изготавливаются с использованием специальных процессов, что намного увеличивает как производственные затраты, так и неопределенность в сроках поставки. На новое семейство EERAM распространяется ориентированная на клиента практика Microchip, заключающаяся в гарантии постоянной доступности микросхем в течение всего необходимого потребителям времени.

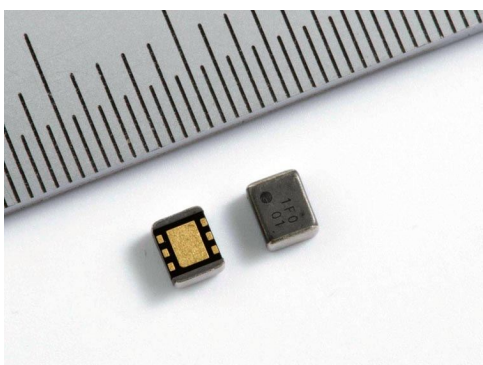
Цены и доступность

Все новые устройства выпускаются серийно в 8-выводных корпусах SOIC, SOIJ и DFN. Для партий из 10,000 приборов установлены следующие стартовые цены (за одну микросхему):

- 48L640 (64 Кб, SPI) – \$0.70;
- 48L256 (256 Кб, SPI) – \$1.40;
- 48L512 (512 Кб, SPI) – \$2.10;
- 48LM01 (1 Мб, SPI) – \$2.90.

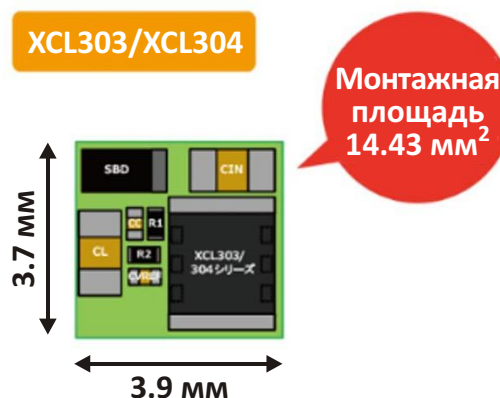
Тorex освоила производство микромодулей DC/DC регуляторов с отрицательным выходным напряжением и интегрированным дросселем

Torex Semiconductor приступила к серийному производству новой серии микро-DC/DC преобразователей XCL303/XCL304 с интегрированными дросселями и отрицательными выходными напряжениями.

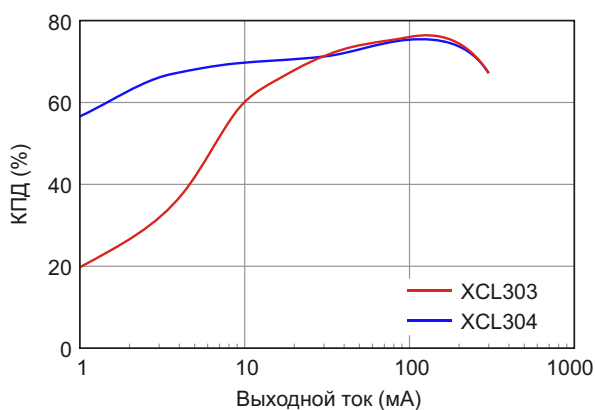


Благодаря повышенной до 2.5 МГц частоте переключения и использованию миниатюрного корпуса CL-2025-02 (2.5×2.0×1.0 мм), монтажная площадь законченного решения может быть уменьшена примерно на 78% по

сравнению с обычными DC/DC преобразователями с отрицательными выходными напряжениями (с 65.25 мм² до 14.43 мм²). Кроме того, объединение дросселя в одном корпусе с DC/DC преобразователем упрощает разводку печатной платы и минимизирует возможные шумовые помехи.



В отличие от решений, основанных на зарядовом насосе, используемый в XCL303/



Зависимость КПД XCL303/XCL304 от тока нагрузки.

XCL304 импульсный метод преобразования обеспечивает стабильное выходное напряжение даже при флуктуациях входного

напряжения. Новые микро-DC/DC преобразователи могут поддерживать максимальный выходной ток до 300 мА (при 3.3 В на входе и –3.0 В на выходе).

Приборы XCL303 с ШИМ-управлением могут быть выбраны для приложений, где важен низкий уровень шумов, а XCL304 с автоматическим переключением ШИМ/ЧИМ – для приложений, где важен высокий КПД при легкой нагрузке и низкий уровень шумов при больших токах нагрузки. Микромодули серии XCL303/XCL304 оптимальны для малошумящих устройств с небольшим отрицательным напряжением питания, таких, например, как оборудование оптической связи.

С помощью внешнего резистора можно установить любое значение выходного напряжения в диапазоне от –1.2 В до –6.0 В.

Рenesas анонсировала самые миниатюрные в мире оптоизоляторы для приложений промышленной автоматизации и солнечных инверторов

Оптоизоляторы RV1S92xxA и RV1S22xxA с длиной пути утечки по корпусу 8.2 мм на 35% сокращают монтажную площадь печатной платы

Renesas Electronics анонсировала пять новых оптопар с длиной пути утечки по корпусу 8.2 мм, которые являются самыми миниатюрными в мире устройствами для изоляции оборудования промышленной автоматизации и солнечных инверторов. Благодаря ширине корпуса 2.5 мм, оптоизоляторы RV1S92xxA и RV1S22xxA сокращают монтажную площадь печатной платы на 35% по сравнению с конкурирующими оптронами. Они помогут разработчикам уменьшить размеры оборудования, увеличить степень подвижности роботов и повысить производительность труда. Они также отвечают потребностям дома с нулевым энергопотреблением,

размеры солнечного оборудования которого должны уменьшаться, чтобы увеличить количество установок, размещаемых в ограниченном пространстве. Оптопары RV1S92xxA и RV1S22xxA идеально подходят для DC/AC инверторов, серводвигателей переменного тока, роботов-манипуляторов, солнечных инверторов и систем управления аккумуляторными батареями.

Коммуникационный оптрон RV1S9260A с быстродействием 15 Мбит/с и драйвер интеллектуальных силовых модулей (IPM) RV1S9213A являются первыми оптоизоляторами, выпускаемыми в крошечных корпусах LSSO5 с расстоянием между выводами 0.65 мм – вдвое меньшим, чем у традиционных корпусов. Благодаря высоте корпуса 2.1 мм, приборы могут монтироваться непосредственно на обратной стороне печатной платы, освобождая ценное пространство для компонентов, устанавливаемых на верхней стороне. Приборы выдерживают трехкратную пайку инфракрасным оплавлением припоя. Оптоизоляторы RV1S92xxA с высокой электрической прочностью и способностью подавления синфазных помех со скоростью



нарастания до 50 кВ/мкс предназначены для защиты низковольтных микроконтроллеров и устройств ввода/вывода от высоковольтных схем при передаче высокоскоростных сигналов.

Приборы RV1S2281A и RV1S2211A имеют входы постоянного тока и транзисторные выходы, тогда как RV1S2285A, также с транзисторным выходом, управляется переменным напряжением. Длина пути утечки по корпусу для этих приборов, как и для всех устройств нового семейства, составляет 8.2 мм, ширина корпуса равна 2.5 мм, а высота – 2.1 мм. Приборы поставляются в корпусах LSSOP с расстоянием между выводами 1.30 мм. Высокое напряжение изоляции, равное 5000 В с.к.з. для всех пяти оптронов, и высокие рабочие температуры помогают противостоять суровым условиям эксплуатации. Характеристики оптопар RV1S92xxA и RV1S22xxA, поддерживающих системы с напряжением 200 В и 400 В, благодаря усиленной изоляции соответствуют стандартам

промышленной безопасности. Все пять устройств отвечают строгим требованиям стандарта UL 61800-5-1 для оборудования управления электродвигателями и стандарта UL 61010-2-201 для устройств управления, таких как ПЛК.

Цены и доступность

Оптоизоляторы RV1S92xxA и RV1S22xxA доступны для приобретения через всемирную дистрибьюторскую сеть Renesas. Названия продуктов, функции и цены приведены в таблице ниже.

Прибор	Функция	Цена (в партии 1000 шт.)
RV1S9260A	Коммуникационный оптрон с быстродействием 15 Мбит/с	\$0.64
RV1S9213A	Драйвер IPM	\$0.53
RV1S2281A	Вход DC, транзистор на выходе	\$0.17
RV1S2211A	Низковольтный вход DC, транзистор на выходе	\$0.17
RV1S2285A	Вход AC, транзистор на выходе	\$0.40

Toshiba выпускает набор микросхем управления питанием общего назначения для автомобильных приложений

Сложные устройства, поддерживающие несколько выходных напряжений и функциональную безопасность для приложений ASIL-D

Toshiba Electronics Europe объявила о выпуске ряда многоканальных микросхем управления питанием общего назначения. Уровень функциональной безопасности новых устройств соответствует требованиям международного стандарта ISO 26262, регламентирующего характеристики автомобильных приложений, критически важных для безопасности, включая те, которые требуют наивысшего уровня надежности, такие как электросилители руля и тормозные системы.



Семейство включает четыре устройства с различными выходными напряжениями понижающего преобразователя: 1.1 В (TB9045FNG-110), 1.2 В (TB9045FNG-120), 1.25 В (TB9045FNG-125) и 1.5 В (TB9045FNG-150). Четыре выходных напряжения каждого устройства могут использоваться для питания ядер микроконтроллеров, а также датчиков и других интерфейсов.

Повышающе-понижающий преобразователь вырабатывает 6 В из напряжения аккумуляторной батареи автомобиля и сохраняет работоспособность при напряжении на входе всего 2.7 В, обеспечивая стабилизацию выхода даже во время запуска двигателя, когда напряжение аккумулятора значительно падает. Устройства могут работать при входных напряжениях до 18 В в диапазоне температур от –40 до +125 °С. Приборы выпускаются в миниатюрных корпусах HTSSOP48-P-300-0.50 размером 6.1 мм × 12.5 мм × 1.0 мм, что делает их идеальными устройствами для использования в современных автомобильных приложениях с высокой плотностью компоновки.

В приборах серии TB9045FNG реализован ряд функций обнаружения неисправностей, необходимых для обеспечения функциональной безопасности. В их число входят контроль повышенного напряжения для DC/DC преобразователя, блокировка при пониженном напряжении для батарейного источника питания, отключение при перегреве и схема контроля частоты генератора. Для обнаружения ошибок внешнего микроконтроллера, а также для обнаружения неявных неисправностей, которые могут указывать на потенциально аварийную ситуацию, в микросхему

включен сторожевой таймер. Вывод отчета о любых проблемах может быть организован через интерфейс SPI с использованием выделенного регистра, что позволяет применять микросхему в самых разных системах.

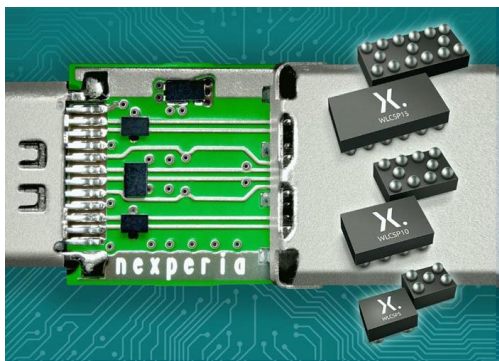
Для поддержки разработчиков Toshiba предоставляет полный набор документации, включая описание методики анализа видов и последствий отказов (FMEDA).

Серийный выпуск новых силовых микросхем начался в ноябре 2019 года. Планируемый объем производства – 1 млн устройств в год.

Нexperia представляет самые быстрые в отрасли синфазные фильтры со встроенной защитой от ЭСР для сверхскоростных интерфейсов USB

Самая широкая полоса пропускания дифференциального сигнала. высокая устойчивость к перенапряжениям и низкое напряжение ограничения

Нexperia анонсировала выпуск самых быстрых на рынке приборов, объединяющих синфазный фильтр (дроссель) и элементы защиты от электростатических разрядов (ЭСР). Новая серия защитных устройств PCMFxUSB3BA/C имеет самую широкую в отрасли полосу пропускания дифференциального сигнала – до 10 ГГц по уровню 3 дБ – и отличается очень высокой устойчивостью к перенапряжениям, выдерживая воздействие импульса тока 8/20 мкс амплитудой до 7.5 А. Приборы предназначены для подавления синфазных и несимметричных помех в сверхвысокоскоростных линиях передачи данных при минимальном воздействии на целостность сигнала.



Новые устройства, разработанные в соответствии с требованиями спецификаций Super Speed USB (USB 3.0), обеспечивают

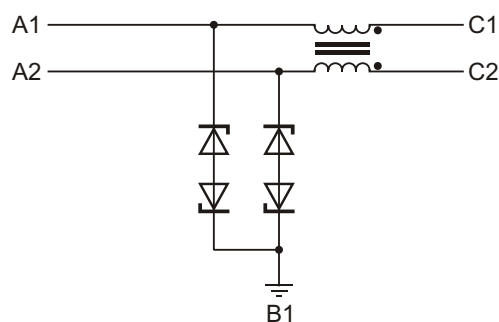


Схема фильтра PCMF1USB3BA/C в корпусе WLCSP5.

эффективную защиту одной, двух или трех пар линий (Tx +/-, Rx +/-, D +/-), а также фильтрацию помех. Системная надежность фильтров, проверенных в цепях защиты линии связи 10 Гбит/с, превышает требования Уровня 4 стандарта IEC 61000-4-2, что позволяет использовать их с чувствительными СнК. Кроме того, по сравнению с дискретными конструкциями, предложенное решение сводит к минимуму отражения. Использование в приборах технологии TrEOS обеспечило низкое напряжение ограничения и высокую надежность. PCMFxUSB3BA/C расширяют семейство синфазных фильтров Нexperia (устройств PCMF), помогая оптимизировать выбор между дифференциальной полосой пропускания и подавлением основной частоты синфазного сигнала и его высших гармоник.

Комментирует Стефан Сейдер (Stefan Seider), менеджер по продукции, Nexperia: «Помимо способности снижать уровень электромагнитных помех, синфазные фильтры с защитой от ЭСР также очень популярны благодаря своей эффективности в цепях защиты чувствительных приемопередатчиков. Они добавляют импеданс к паре сигнальных линий, который очень мал для дифференци-

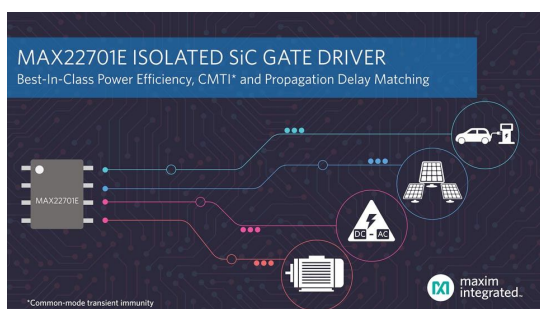
альных сигналов, но значительно ослабляет синфазные помехи, а также такие несимметричные помехи, как ЭСР».

Новые фильтры РСМФ поставляются в низкоиндуктивных миниатюрных корпусах WLCSP. Устройства совместимы по выводам с доступными решениями, предназначенными только для защиты от ЭСР, что позволяет быстро вносить изменения в существующие схемы.

Изолированный драйвер затворов SiC транзисторов компании Maxim обеспечивает лучший КПД в своем классе приборов

MAX22701E снижает общие потери энергии в системе на 30 процентов и увеличивает срок службы системы, в три раза улучшая устойчивость к синфазным переходным помехам

С изолированным драйвером затворов MAX22701E, выпущенным компанией Maxim Integrated Products, разработчики высоковольтных и мощных систем могут повысить КПД источников питания на 4 процентных пункта по сравнению с конкурирующими решениями, сократив потери энергии и соответствующий углеродный след на 30%. Микросхема драйвера предназначена для использования в импульсных источниках питания промышленных систем связи для инверторов солнечной энергии, приводов электродвигателей, электромобилей, систем накопления энергии, источников бесперебойного питания, центров обработки данных и мощных высокоэффективных источников питания.



Во многих импульсных источниках питания для повышения энергоэффективности и надежности транзисторов используются приборы на основе широкозонного карбида кремния (SiC). Однако переходные процессы, возникающие на высокой частоте переключения, генерируют помехи, которые либо нарушают работу системы, либо требуют значительных усилий по их уменьшению. MAX22701E отли-

чается лучшей в отрасли устойчивостью к синфазным переходным помехам (common-mode transient immunity – CMTI), выражающейся типовым значением 300 кВ/мкс. По уровню CMTI новая микросхема почти втрое превосходит ближайших конкурентов. Лучшее в своем классе время задержки распространения (типовое значение 35 нс, что вдвое меньше, чем у ближайших конкурирующих устройств) и согласованность задержек распространения между верхним и нижним плечами драйвера (разброс не более 5 нс, что в 5 раз лучше, чем у ближайшего конкурента) помогают уменьшить мертвое время транзисторов. Это, в свою очередь, до 4% улучшает КПД мощности. В диапазоне КПД до 90 процентов каждый процентный пункт выигрыша в КПД приводит к снижению потерь мощности примерно на 10 процентов. Например, повышение КПД с 90 до 94 процентов снижает потери мощности примерно на 30-40 процентов (6 против 10 пунктов потерянной мощности). Драйвер MAX22701E, рассчитанный на работу в расширенном диапазоне температур от -40 °C до +125 °C, выпускается в 8-выводном узком корпусе SOIC (3.90 мм × 4.90 мм).

Основные преимущества

- **Сниженные потери энергии:**

Уменьшенный в пять раз разброс задержек распространения между плечами драйвера (не более 5 нс) снижает мертвое время и потери энергии.

- **Увеличенная долговечность:**

До трех раз повышенная устойчивость к синфазным помехам (типовое значение 300 кВ/мкс) минимизирует мощные син-

фазные импульсные помехи, возникающие между входом и выходом, увеличивая срок службы в среде, насыщенной электрическими шумами.

Доступность и цены

Микросхемы MAX22701E можно купить на веб-сайте Maxim, а также у официальных дистрибьюторов компании. Для партий из 1000 приборов цена одной микросхемы установлена равной \$1.69. За \$44 можно приобрести оценочный набор MAX22701EVKIT#.



Оценочный набор MAX22701EVKIT#.

Драйверы светодиодов Diodes обеспечивают простые, надежные решения для внутренних и внешних световых приборов автомобилей

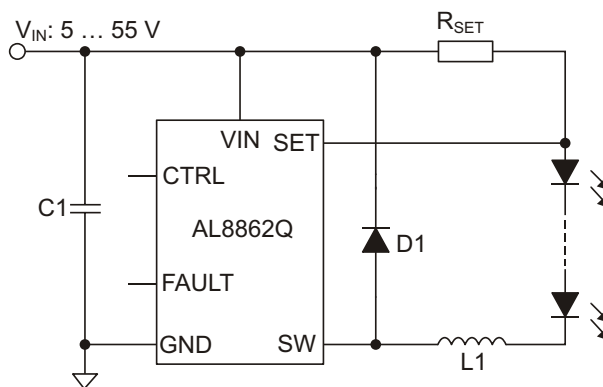
Компания Diodes анонсировала два автомобильных понижающих DC/DC преобразователя AL8843Q и AL8862Q, предназначенных для управления одиночными светодиодами и светодиодными цепочками внутренних и внешних световых приборов транспортных средств. Основными приложениями новых приборов являются дневные ходовые огни автомобиля, которые в настоящее время многими производителями предлагаются в качестве стандартных опций, а также противотуманные фары, указатели поворота и стоп-сигналы.



Благодаря широкому диапазону входных напряжений от 4.5 В до, по меньшей мере, 40 В (до 55 В для AL8862Q), AL8843Q и AL8862Q могут без каких-либо изменений тока светодиодов противостоять даже серьезным колебаниям напряжения, возникающим, например, при холодном запуске двигателя или в старт-стопном режиме.

Высокий уровень интеграции обеспечивает высокий уровень характеристик при сокра-

щении количества дополнительных компонентов. В обе микросхемы интегрированы мощные MOSFET: 40 В/0.2 Ом в AL8843Q и 55 В/0.4 Ом в AL8862Q. Кроме того, в устройствах реализован гистерезисный режим управления понижающим драйвером светодиодов, упрощающий конструкцию цепи обратной связи, что позволяет инженерам создавать высокостабильные понижающие преобразователи, используя всего четыре внешних компонента.



Типовая схема включения AL8862Q.

Различие между двумя приборами заключается в том, что AL8843Q работает при входных напряжениях от 4.5 В до 40 В и может отдавать в нагрузку ток до 3 А, в то время как AL8862Q рассчитан на диапазон входных напряжений от 5 В до 55 В и максимальный выходной ток 1 А. Оба устройства допускают ШИМ-диммирование в пределах полной шкалы выходных токов (от 0% до 100%) с

управлением либо аналоговым входным сигналом с уровнями от 0.4 В до 2.5 В, либо сигналом ШИМ-генератора от внешнего микроконтроллера или хост-процессора. Перечень функций безопасности включает защиту от перегрева, а также защиту от обрыва и короткого замыкания светодиодов цепочки. AL8862Q имеет выход индикации неисправ-

ности с открытым стоком и низким активным уровнем.

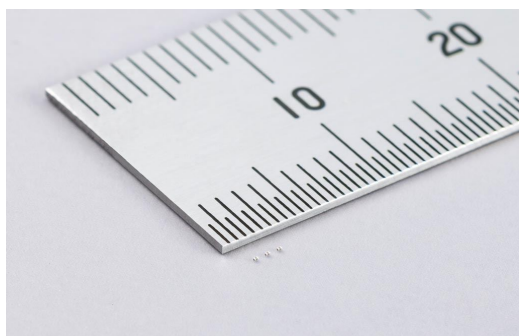
Микросхемы AL8843Q и AL8862Q поставляются в корпусах SO-8EP, отвечают требованиям Уровня 1 стандарта AEC-Q100, поддерживают требования PPAP и выпускаются на производственных участках, сертифицированных в соответствии со стандартом IATF 16949.

Murata разработала самый миниатюрный в мире многослойный керамический конденсатор

Компания Murata разработала первый в мире многослойный керамический конденсатор емкостью 0.1 мкФ в корпусе типоразмера 008004 (0.25 мм × 0.125 мм). Начало массового производства нового продукта запланировано на 2020 год.

По мере того, как смартфоны, поддерживающие 5G, получают все более широкое распространение, а носимые устройства становятся все более многофункциональными и компактными, растет и потребность в снижении размеров и увеличении плотности электронных схем. Среди компонентов, используемых в схемах этих устройств, важное место занимают многослойные керамические конденсаторы. Смартфоны высокого класса содержат от 800 до 1000 конденсаторов, поэтому крайне важно сделать эти компоненты еще более компактными.

Используя свою оригинальную технологию распыления и гомогенизации керамического и электродного материала, Murata сумела сократить площадь монтажной поверхности примерно на 50%, а объем примерно на 80% по сравнению с традиционным продуктом компании – конденсатором емкостью 0.1 мкФ типоразмера 01005 (в дюймах). Емкость нового конденсатора примерно в 10 раз больше, чем у продукта такого же размера (дюймовый типоразмер 008004), массового выпускаемого компанией в настоящее время.



В будущем Murata намерена продолжить исследования и разработки в области керамики и высокоточной технологии создания микрослоев электродных материалов, чтобы расширять свою линейку продуктов приборами, удовлетворяющими потребности рынка, и способствовать дальнейшей миниатюризации и расширению функциональных возможностей электронных устройств.

Основные характеристики

- Обозначение: GRM011R60J104M;
- Размеры: 0.25 мм × 0.125 мм × 0.125 мм;
- Емкость: 0.1 мкФ;
- Допустимое отклонение емкости: ±20%;
- Диапазон рабочих температур: –55 °С ... 85 °С;
- Тип диэлектрика: X5R;
- Номинальное напряжение: 6.3 В.

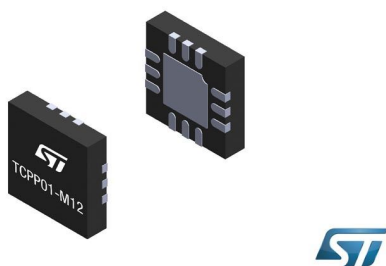
STMicroelectronics предлагает законченное решение для защиты портов USB Type-C

Разработчики смогут легко заменять в своих небольших электронных устройствах устаревшие межсоединения USB Micro-A или Micro-B на новейшие Type-C, воспользовавшись микросхемой защиты портов TCPP01-

M12, которая недавно выпущена компанией STMicroelectronics и удовлетворяет всем требованиям защиты для соединителей USB-C.

Микросхема TCPP01-M12 предназначена для совместной работы с микроконтроллера-

TCPP port protector: quick and safe migration to USB-C connector



ми, имеющими интегрированные контроллеры USB Type-C PD 20 В/100 Вт, такими как выпускаемые STMicroelectronics STM32G0 и STM32G4. Устройство также отлично подходит для защиты соединений с единственным напряжением 5 В в системах с микроконтроллерами общего назначения, например, STM32 и STM8. В обоих случаях требуются только микросхема TCPP01-M12 и микроконтроллер, что обеспечивает одинаково эффективные решения с точки зрения стоимости и требуемого пространства на печатной плате.

Созданная с учетом нужд потребителей массового рынка, микросхема TCPP01-M12 упрощает модернизацию промышленных компьютеров, мобильных POS-терминалов, медицинских устройств, сетевых зарядных устройств, автомобильного информационно-

развлекательного оборудования, игровых консолей, дронов, аудио/видео систем, шлюзов, компьютеров и периферии.

Полный набор функций безопасности включает в себя защиту от неисправного адаптера питания предотвращающую повреждение оборудования, когда неисправный источник питания использует неправильный профиль мощности. Имеется также защита линий VBUS и CC от электростатических разрядов до 8 кВ (в соответствии с IEC 61000-4-2 Lev. 4) и от короткого замыкания друг на друга.

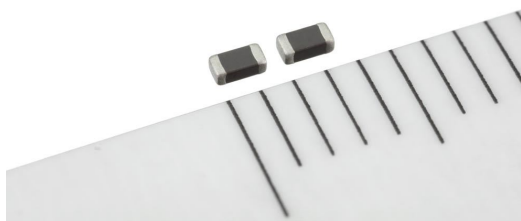
Способность TCPP01-M12 переходить в режим нулевого энергопотребления при неподключенном кабеле продлевает срок службы батареи, а инновационное использование программируемого источника питания USB PD ускоряет зарядку устройства. Для уменьшения стоимости дополнительных компонентов в микросхему также интегрирована схема драйвера внешнего N-канального коммутатора нагрузки. Кроме того, реализация поддержки программируемых источников питания и низкое сопротивление N-канального коммутатора по сравнению с обычно используемым P-канальным MOSFET минимизируют общие тепловые потери.

Микросхемы TCPP01-M12 уже выпускаются серийно в корпусах QFN12 и в партиях из 1000 приборов продаются по цене \$0.379 за штуку.

TDK расширяет линейку сильноточных фильтров подавления помех для громкоговорителей

- *Запатентованная TDK технология ферритового материала с низкими искажениями обеспечивает высокое качество звука.*
- *Большой номинальный ток от 2 А для умных колонок и внешних динамиков.*

Корпорация TDK расширила свою серию фильтров подавления помех MAF двумя новыми приборами MAF1608GAD-L, пред-



назначенными для линий передачи аудио-сигналов. Подавляя помехи на частотах сотовой связи от 1 ГГц и шумы усилителей класса D, новые многослойные фильтры, имеющие компактные размеры 1.6 × 0.8 мм и высоту лишь 0.6 мм, способны обеспечивать высокое качество ослабления. Приборы MAF1608GAD121Lx и MAF1608GAD201Lx имеют номинальные токи 3.2 А и 2.3 А, соответственно, и типовые значения сопротивлений постоянному току всего 0.021 Ом и 0.045 Ом. Сопротивления на частоте 900 МГц равны 120 Ом и 200 Ом, соответственно. Благодаря низкому сопротивлению

постоянному току и номинальному току, превышающему 2 А, компоненты особенно хорошо подходят для умных колонок и внешних динамиков планшетов с выходной мощностью более 2 Вт, а также для наушников и микрофонов. Массовое производство новых фильтров началось в декабре 2019 года.

В приборах серии MAF, включая новые MAF1608GAD-L, используется ферритовый материал с низкими искажениями, очень эффективно подавляющий помехи. Установленные в сигнальные линии громкоговорителей, эти фильтры решают проблему ухудшения качества звука, возникающую при использовании обычных ферритовых бусин. Новые компоненты дополняют линейку фильтров MAF1005GAD приборами с параметрами, оптимизированными для линий подключения динамиков и микрофонов к

смартфонам. TDK продолжит расширять линейку своих приборов, чтобы удовлетворить потребности в снижении шумов и повышении качества звука.

Основные приложения

- Умные колонки;
- Внешние динамики для планшетов;
- Наушники;
- Микрофоны.

Основные особенности и преимущества

- Ферритовый материал с низкими искажениями эффективно подавляет шум и обеспечивает низкий уровень искажений звука.
- Большой номинальный ток 2 А или больше позволяет использовать фильтры в умных колонках и внешних динамиках.

Основные технические характеристики

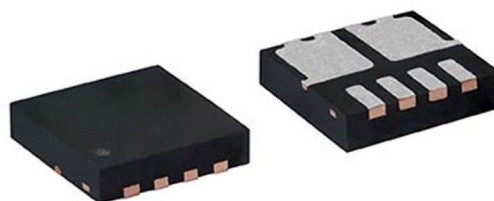
Тип	Типовое сопротивление на частоте 900 МГц [Ом]	Типовое сопротивление постоянному току [Ом]	Максимальное сопротивление постоянному току [Ом]	Номинальный ток [А]
MAF1608GAD121Lx	120	0.021	0.027	3.2
MAF1608GAD201Lx	200	0.045	0.059	2.3

Сдвоенный 60-вольтовый MOSFET с объединенными стоками компании Vishay увеличит плотность мощности и КПД

Устройство, предназначенное для двунаправленной коммутации в 24-вольтовых системах, имеет лучшее в своем классе сопротивление исток-исток и самое низкое в отрасли сопротивление на единицу площади корпуса

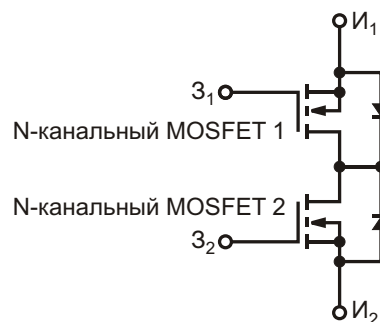
Vishay Intertechnology выпускает на рынок новый сдвоенный 60-вольтовый n-канальный MOSFET с объединенными стоками в компактном корпусе PowerPAK 1212-8SCD со сниженным тепловым сопротивлением. Транзистор SiSF20DN, разработанный подразделением Vishay Siliconix для повышения КПД и плотности мощности систем управления аккумуляторными батареями, сетевых и беспроводных зарядных устройств, DC/DC преобразователей и источников питания, имеет самое низкое в отрасли сопротивление исток-исток среди 60-вольтовых устройств с общим стоком.

Типовое сопротивление исток-исток открытого сдвоенного MOSFET составляет 10 мОм при напряжении 10 В, что является



самым низким значением для 60-вольтовых устройств в корпусах размером 3.3 мм × 3.3 мм. Это значение на 42.5% ниже по сравнению с ближайшим лучшим решением такого же размера, и на 89% ниже, чем у выпускаемых Vishay устройств предыдущего поколения. В результате уменьшается падение напряжения в силовой цепи и увеличивается КПД за счет минимизации потерь. Сопротивления сток-исток отдельных транзисторов на

46.6% меньше, чем у лучших ближайших аналогов, даже при сопоставлении с решениями в более крупных корпусах 6 мм × 5 мм. Для экономии места на печатной плате, сокращения количества компонентов и упрощения конструкции в устройстве используется оптимизированная конструкция корпуса с двумя n-канальными TrenchFET Gen IV MOSFET на общей подложке в конфигурации с общим стоком. Выводы истоков транзистора SiSF20DN расположены рядом и имеют большие размеры, увеличивая площадь контакта с печатной платой и снижая удельное сопротивление по сравнению с обычными типами корпусов сдвоенных транзисторов. Такая конструкция делает MOSFET идеальным прибором для двунаправленной коммутации в 24-вольтовых системах и промышленных приложениях, включая средства автоматизации производства, электроинструменты, дроны, электроприводы, бытовую технику, робототехнику, системы безопасности и видеонаблюдения и сигнализаторы дыма.



Внутренняя схема транзистора SiSF20DN.

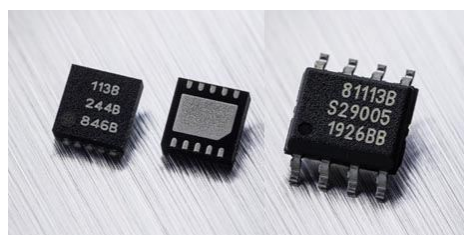
Транзисторы SiSF20DN подвергаются стопроцентной проверке на значение сопротивления затвора и соответствие требованиям стандарта UIS. Приборы отвечают предписаниям директивы RoHS и не содержат галогенов.

Единичные образцы и небольшие количества транзисторов SiSF20DN доступны немедленно. Время выполнения крупных заказов составляет 30 недель.

Новейший контроллер LIN RGB светодиодов от Melexis повышает эффективность внутренней подсветки автомобилей

MLX81113 предоставляет расширенные функциональные возможности для систем подсветки салона, упрощает процесс разработки и отвечает требованиям стандарта ISO 26262 для приложений ASIL-A

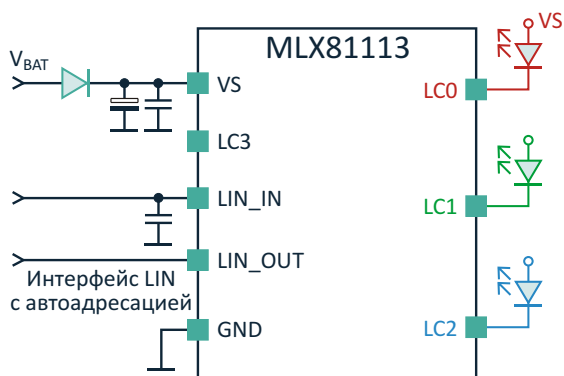
Melexis дополнила популярное семейство своих микросхем LIN контроллером RGB светодиодов нового поколения. Новый член семейства – MLX81113 – будет способствовать дальнейшему расширению использования в подсветке салона RGB светодиодов, известных также как LIN RGB, которые уже хорошо зарекомендовали себя почти у каждого OEM-производителя по всему миру. От популярной микросхемы MLX81108 новый контроллер отличается увеличенным объемом внутренней памяти, более высоким выходным током и повышенной устойчивос-



тью к электромагнитным помехам. Кроме того, MLX81113 соответствует требованиям стандарта функциональной безопасности ISO 26262, что позволяет использовать микросхему в системах с классификацией рисков по методике ASIL-A.

Возможности системы на кристалле MLX81113 расширены благодаря 16-разрядному RISC-микроконтроллеру MLX16 FX с 2 КБ ОЗУ и 32 КБ флэш-памяти для приложений пользователя, а также системному ПЗУ для поддержки расширенных функций устройства. Внутреннее EEPROM, объем которого увеличен до 576 байт, может исполь-





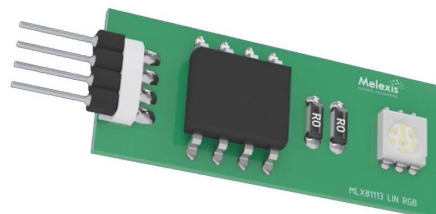
Упрощенная схема включения контроллера MLX81113.

зоваться для хранения пользовательских данных, таких как калибровочные коэффициенты светодиодов для выравнивания яркости цвета в автомобильных приложениях.

Четыре программно-управляемых источника выходного тока могут отдавать до 60 мА, позволяя использовать широкий спектр RGB светодиодов от разных поставщиков. Независимое ШИМ-управление с разрешением, конфигурируемым до 16 бит, дает возможность установки любых цветов и уровней яркости подключенных RGB светодиодов. Встроенная схема контроля температуры обеспечивает стабильную цветопередачу в полном температурном диапазоне от $-40\text{ }^{\circ}\text{C}$ до $125\text{ }^{\circ}\text{C}$ и позволяет осуществлять температурную коррекцию во всех цветовых каналах. Любой температурный дрейф красного цвета, а также зеленого и синего, может быть полностью компенсирован. Для поддержки быстрой разработки приложений предлагается полный набор инструментов, включающий оценочную плату, внутрисхемный эмулятор и компилятор C. Для упрощения разработки пользовательских программ также доступны все основные компоненты программного обеспечения, такие как драйвер LIN, библиотеки смешения цветов и математичес-

ких функций, а также подпрограммы инициализации микросхемы.

MLX81113 содержит законченную систему LIN, включая приемопередатчик и обработчик протокола, для подключения модулей RGB к существующим сетям LIN транспортных средств. Система на кристалле, соответствующая требованиям стандартов LIN2.x и SAE J2602 и поддерживающая автоадресацию, позволяет минимизировать размеры модулей и стоимость компонентов.



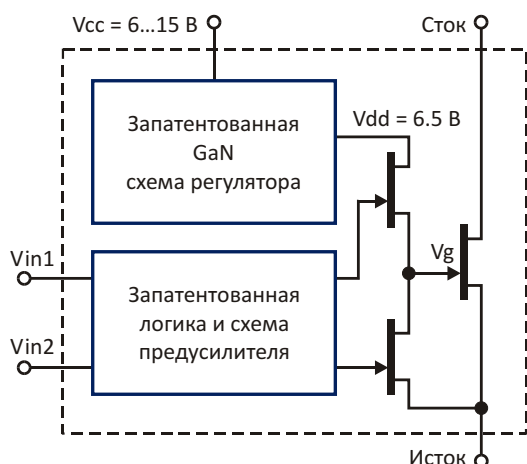
Оценочная плата для MLX81113.

MLX81113, изготовленный с использованием новейшей технологии «кремний на изоляторе», имеет высоковольтные входы/выходы и может работать от напряжения питания всего 4 В, обеспечивая превосходные характеристики, даже при больших колебаниях напряжения питания транспортного средства, например, во время старт-стопных операций. Перечень функций безопасности включает в себя поддержку запуска двигателя от постороннего источника с порогом защиты 28 В, а также обнаружение повышенного и пониженного напряжения аккумуляторной батареи. Запущенные в производство микросхемы MLX81113 отвечают требованиям PPAP (Процесс одобрения производства компонентов) и соответствуют предписаниям стандарта AEC-Q100. Устройство поставляется в корпусах SOIC8 и DFN10 размером 3 мм × 3 мм с теплоотводящими основаниями, вскрытыми для улучшения тепловых характеристик.

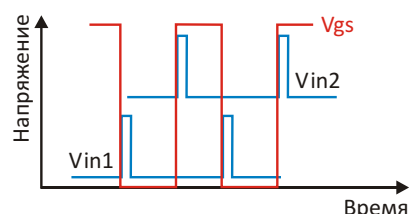
GaNPower успешно завершила разработку GaN микросхемы драйвера верхнего плеча

Канадская компания GaNPower International сообщила о выпуске двух новых мощных нитрид-галлиевых (GaN) микросхем GPI8HINOIC и GPI8HIRGIC, специально разработанных для верхнего плеча силовых коммутаторов в полумостовых приложениях.





Форма сигналов транзистора GPI8HIRGIC.



Внутренняя схема транзистора GPI8HIRGIC.

GPI8HIRGIC содержит запатентованную полностью нитрид-галлиевую схему регулятора, позволяющую расширить диапазон постоянных напряжений вспомогательного источника питания (V_{cc}) с 6 В до 15 В. В настоящее время компания предлагает ограниченное количество опытных образцов микросхем для отдельных клиентов.

Типовые параметры

Параметр	GPI8HINOIC	GPI8HIRGIC
Пробивное напряжение сток-исток	650 В	650 В
Статическое сопротивление открытого канала ($T_c = 25^\circ\text{C}$)	170 мОм	175 мОм
Ток стока	7.5 А	7.5 А

Используя в качестве входного сигнала узкие импульсы, запускаемые фронтом, эти две микросхемы позволяют управлять небольшим и недорогим трансформатором для изоляции и сдвига уровня ключа верхнего плеча.

Предлагаемая GaNPower микросхема исключает основную составляющую стоимости использования доступных на рынке полумостовых драйверов. Микросхема

Технология SiC позволила разместить мегаваттный инвертор в объеме компактного чемодана

General Electric

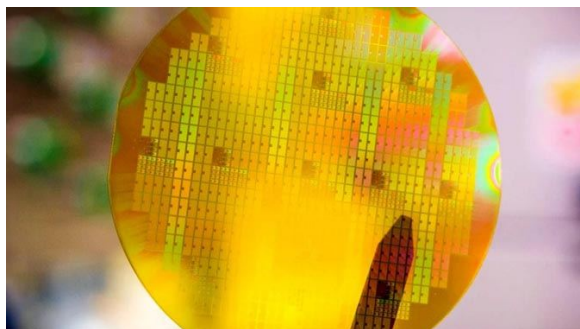
В рамках программы, получившей название AAVP (Advanced Air Vehicles Program), General Electric (GE) сотрудничает с NASA, чтобы в будущем появилась возможность полета больших коммерческих самолетов с электрическим двигателем. Команда проекта разрабатывает драйвер двигателя нового поколения, размеры которого, мощность,



КПД и способность работать на больших высотах должны отвечать требованиям, определенным НАСА для летных применений.

Использование разработанной GE технологии изготовления карбидокремниевых (SiC) полупроводниковых приборов обеспечит значительное увеличение плотности мощности, что позволит специалистам GE разработать достаточно компактный инвертор, который сможет поставлять необходимую мощность для поддержания электрического полета. GE обладает более чем 15-летним опытом исследований в области технологий SiC и внедрения своих разработок в различных отраслях промышленности, включая коммерческие приложения, обеспечивающие электроэнергией авионику и электрические системы современных коммерческих самолетов.

Конрад Вибер (Konrad Weeber), главный инженер по силовым электроустановкам



исследовательского отдела GE, сказал: «По сути, мы упаковываем 1 МВт мощности в объем компактного чемодана, в котором сможет преобразовываться достаточно энергии, чтобы создать гибридно-электрическую двигательную установку для коммерческих самолетов. Мы успешно создали инверторы и продемонстрировали их на уровне земли, показав, что по мощности, размерам и КПД они отвечают требованиям электрического полета. Следующим шагом будет демонстрация того, что устройство готово к работе на высоте».

Вибер отметил, что управление электроэнергией при требуемых высоких напряжениях усложняет разработку систем изоляции, которые могли бы надежно работать на больших высотах. К счастью, чтобы преодолеть этот технический барьер, инженеры GE смогут использовать накопленные за десятилетия знания и опыт в области разработки изоляционных материалов для силовых систем в энергетике, промышленности и на транспорте.

«Благодаря недавним достижениям в области материалов и силовой электроники, мы начинаем преодолевать проблемы, возникающие при разработке концепций электрификации и снижения энергопотребления, и работа над этим инвертором является критически важным этапом в усилиях NASA по созданию самолетов, приводимых в движение электричеством, – сказала Эми Янковски, руководитель подпроекта гибридных газозлектрических двигателей исследовательского центра имени Гленна в NASA. – Наше партнерство с GE является ключом к внедрению авиационных компонентов мегаваттного класса».

Финансирование программы в соотношении 50/50 распределено между GE и NASA. Архитектуру электрических самолетов NASA изучает с начала 2000-х годов, активно разрабатывая экспериментальные самолеты, демонстрирующие концепции электрических движителей, которые позволят значительно сократить потребление топлива и выбросы вредных веществ.

Эта новая программа основана на технических решениях в области сверхкомпактных инверторов мегаваттного и киловольтного классов, разработанных ранее в партнерстве с Министерством энергетики США и AAVP и проверенных на соответствие требованиям технического задания в исследовательских центрах GE.

Многоканальная микросхема управления питанием от STMicroelectronics снижает энергопотребление и расходы на компоненты

Микросхема поддержки микропроцессора STM32MP1 и универсальное решение для управления питанием системы

Новая микросхема управления питанием STPMIC1 компании STMicroelectronics, содержащая четыре понижающих DC/DC преобразователя, повышающий DC/DC преобразователь и шесть LDO регуляторов напряжения, поддерживает сложные схемы питания высокоинтегрированных систем на основе процессоров приложений.

В микросхему, предназначенную для широкого спектра приложений и оптимизированную для совместной работы с выпускаемыми STMicroelectronics гетерогенными многоядерными микропроцессорами STM32MP1,

интегрированы одно или два ядра ARM Cortex-A7 и ядро Cortex-M4, дополнительный

Simplify power design and save space with STPMIC1
14-channel Power Management Integrated Circuit



- Integrated power management for embedded systems
- Enhances power efficiency
- Minimizes circuit area and BOM



модуль обработки трехмерной графики и многофункциональная цифровая и аналоговая периферия.

STPMIC1 не просто экономит место на плате и сокращает расходы на компоненты по сравнению со схемами на дискретных компонентах, поддерживающими такое же количество шин питания, но дополнительно обеспечивает контроль и защиту шин питания, а также управление последовательностью включения/выключения питания, полностью соответствуя требованиям, предъявляемым к точности временных характеристик ST32MP1.

Компания Octavo Systems, авторизованный партнер STMicroelectronics, использовала STM32MP1 и STPMIC1 для создания семейства микропроцессорных систем в корпусе OSD32MP1x, которые занимают площадь до 64% меньше, чем эквивалентная система, реализованная на дискретных компонентах, и решают дополнительные инженерные задачи, такие как управление последовательностью включения питания.

В дополнение к регуляторам напряжения для питания микропроцессора и внешних компонентов системы, STPMIC1 содержит также источник опорного напряжения для памяти DDR, 500-миллиамперный коммутатор питания USB OTG и силовой ключ общего назначения. Для подключения внешнего микропроцессора, управляющего микросхемой, предусмотрен интерфейс I²C и ряд дополнительных выводов.

Четыре понижающих преобразователя в микросхеме управления питанием разработаны с учетом требований быстрой реакции на переходные процессы и точного управления выходным напряжением в широком диапазоне рабочих режимов. Режим частотно-импульсной модуляции (ЧИМ) увеличивает энергетический КПД при легких нагрузках. При нормальной работе широтно-импульсная модуляция (ШИМ) минимизирует уро-

вень создаваемых электромагнитных помех. Повышающий преобразователь с поддержкой транзитного режима может питать до двух портов USB, обеспечивая уверенную стабилизацию при работе как от батарей, так и от недорогого 5-вольтового AC/DC адаптера.

Из шести каналов LDO один служит для питания цепей согласования линий интерфейса DDR3, и в случае использования малоэнергетической DDR может работать в транзитном режиме, а другой обеспечивает автоматическое определение источника для питания USB PHY. Остальные четыре LDO регулятора имеют универсальное назначение.

Доступна также оценочная плата STEVAL-PMIC1K1, упрощающая разработку устройств на основе STPMIC1. Простая в использовании плата снабжена кнопками и цифровыми входами/выходами для управления функциями микросхемы, а также штыревыми контактами для внешнего доступа к регуляторам и переключателям. Для конфигурирования регистров устройства в набор включен аппаратный USB ключ.



Оценочная плата STEVAL-PMIC1K1 для микросхемы управления питанием STPMIC1x.

STPMIC1 выпускается серийно в 44-контактном корпусе WFQFN размером 5 мм × 6 мм × 0.8 мм. Цена одной микросхемы для партий объемом 1000 приборов установлена равной \$1.7.

Будущее инноваций в автомобильном освещении кажется безоблачным

Sam Davis

Power Electronics

В ближайшие годы световые приборы автомобилей будут служить повышению безопасности, а также станут средством общения и взаимодействия

«Мы прилагаем все усилия, чтобы повысить безопасность в условиях ночной езды», – говорит Матиас Тамм (Mathias Thamm), глава подразделения Volkswagen по технологиям и инновациям. По его словам, это очень важно, поскольку около 30% всех несчастных случаев, связанных с травмами, происходят ночью, а их тяжесть намного выше, чем днем. Более того, по мере сокращения количества световых часов к концу года последствия инцидентов становятся еще хуже.

Фары являются важным фактором обеспечения безопасного вождения в ночных условиях. У первых поколений автомобилей Volkswagen Golf были галогенные фары, которые становились все ярче и ярче. За ними последовали первые ксеноновые фары, затем светодиодные задние огни, светодиодные дневные ходовые огни, а теперь и светодиодные фары.

Концерн Volkswagen в партнерстве с немецким производителем автокомпонентов Hella разработал светодиодные фары IQ.LIGHT. Volkswagen всегда готов предложить новинки в системах освещения. В новом люксовом кроссовере Touareg используются матричные светодиодные фары IQ.LIGHT.

Для точного и оптимального распределения света и его интенсивности в этих адаптивных матричных фарах (Рисунок 1) исполь-

зуется целевое управление 128 светодиодами. Volkswagen утверждает, что по сравнению с обычными системами освещения светодиодные матричные фары повысят безопасность и комфорт вождения, поскольку они позволят водителям раньше распознавать детали и возможные препятствия на дороге в ночных условиях, что даст им больше времени для реагирования.

Фары содержат индивидуально управляемые светодиоды, которые соединяются в световые матрицы в модулях дальнего и ближнего света. Для ближнего света используется матрица из 48 светодиодов, расположенных на общей плате. На плате дальнего



Рисунок 1. Эти интерактивные светодиодные матричные фары IQ.LIGHT имеют централизованное управление.

света установлено 27 светодиодов. В совокупности эти 75 светодиодов образуют адаптивный матричный источник света.

Еще 53 дополнительных светодиода обеспечивают остальные функции освещения, включая свет перед автомобилем, а также дневные ходовые огни, выразительные фары, габаритные огни и указатели поворота. В общей сложности, в передних фонарях нового Volkswagen Touareg будет использоваться 256 светодиодов.

Работе фар помогает передняя цифровая камера, которая анализирует дорожные условия, фиксирует встречные транспортные средства и т.д. Эти данные, в сочетании с координатами GPS, а также информацией о скорости и угле поворота, будут использоваться для выбора светодиодов в матрице, чтобы менее чем за секунду обеспечить идеальное освещение фарами дороги и прилегающей территории.

Система на основе камер реагирует на дорожные знаки, временно снижая яркость светодиодов, чтобы избежать появления бликов, мешающих водителю. Камера не может оценивать влажность дорожного покрытия. При плохой погоде водителю необходимо активировать функцию освещения вручную.

В автомобиле Touareg система светодиодных матричных фар автоматически выполняет выбор светодиодов и режимов их свечения, используя динамическое управление дальним светом «Dynamic Light Assist». Система включает и выключает светодиоды независимо друг от друга и регулирует освещение в соответствии с текущей обстановкой, топографией и дорожной обстановкой.

Эта совокупность данных позволяет автомобилю распознавать, движется ли он по городу или по проселочной дороге, по шоссе или по бездорожью, и предсказывать, где в настоящее время могут находиться другие участники дорожного движения. Система помогает водителю выбирать наилучший режим освещения из возможных, не создавая при этом помех другим участникам движения.

Светодиодные матричные фары IQ.Light имеют следующие режимы работы:

- **Городской свет:**

Особенно широкий световой луч, сфокусированный по бокам; активен при скорости до 50 км/ч.

- **Свет проселочной дороги:**

Ближний свет с широким распределением в направлении обочины.

- **Динамическое маскирование дальнего света:**

Динамическое управление дальним светом при движении по проселочным дорогам без ослепления других участников дорожного движения.

- **Ближний свет на автомагистралях:**

Более узкий луч, фокусирующийся на дальней дистанции при более высоких скоростях.

- **Дальний свет на автомагистралях:**

Более узкий луч, фокусирующийся на дальней дистанции на высоких скоростях, не ослепляющий других участников дорожного движения.

- **Свет при обгоне:**

Точный дальний свет для обгона без ослепления. Система обнаруживает, что автомобиль смещается в сторону, и эта боковая область теперь освещается более ярко.

- **Свет при завершении обгона:**

Акцент на освещение правой стороны проезжей части при движении с замаскированным динамическим управлением дальним светом и при приближении встречного транспорта. Таким образом, световой поток в большей степени направлен на полосу движения водителя.

- **Дальний свет:**

Ручное включение всех 75 светодиодов фары для максимальной освещенности. Световой луч шире, чем в режиме дальнего света на автомагистрали.

- **Свет при плохой погоде:**

Уменьшает количество бликов от автомобиля ночью и от других транспортных средств на мокрой дороге. Отвлекающие отражения света фар от мокрой поверхности дороги непосредственно перед автомобилем снижаются с помощью фар «IQ.LIGHT», которые уменьшают интенсивность освещения в этой области. Кроме того, проезжая часть освещается более широко. Эту функцию водитель может активировать или деактивировать самостоятельно.

- **Контроль бликов дорожных знаков:**

Точное затемнение дальнего света на знаках, чтобы отраженный свет фар не ослеплял водителя.

- **Свет для бездорожья:**

Особенно мощная статическая фара ближнего света, формирующая световой пучок, расходящийся на угол до 90 градусов для лучшего распознавания препятствий в зоне.

- **Маркирующий свет (для «ночного видения»):**

Сфокусированное освещение, не ослепляющее людей, обнаруживаемых «Ночным видением» (инфракрасной камерой), облегчающее водителю их распознавание.

- **Последовательное освещение при повороте:**

Позволяет оптимально распределять ширину светового луча во многих из вышеупомянутых режимов путем выборочного включения и выключения светодиодов и различных уровней диммирования. Кроме того, при повороте пучок света быстро «расширяется» и затем медленно вновь «сужается».

Световой туннель

Чтобы быть готовым к решению текущих задач и будущим вызовам, в 2014 году Volkswagen открыл собственный центр компетенции по технологиям освещения на своем заводе в Вольфсбурге (Германия). В научно-исследовательском отделе центра был построен световой туннель длиной 100 метров, шириной 15 метров и высотой 5 метров (Рисунок 2). В этом туннеле современные и перспективные системы освещения тестируются в смоделированных услови-



Рисунок 2. Световой туннель на заводе в Вольфсбурге.

ях реальной дорожной обстановки. Испытания могут повторяться и воспроизводиться с высокой точностью. Сравнение и оценка систем в световом туннеле выполняются лучше, чем когда-либо прежде.

Центр компетенции также является идеальным местом для изучения восприятия света водителями и пешеходами. Кроме того, здесь могут быть протестированы в воспроизводимых условиях внутренние системы, такие как подсветка салона, проекционные дисплеи на лобовом стекле и информационно-развлекательные системы. Снизив количество ночных поездок, требующих много времени, световой туннель сократил время разработки новых фар, задних фонарей и систем внутреннего освещения. Это позволяет быстрее внедрять разработки в области освещения в технологии серийного производства.

Беспилотные автомобили

Главный конструктор Volkswagen Клаус Бишофф (Klaus Bischoff) имеет очень четкие представления о том, как освещение в будущем повлияет на управление автономными транспортными средствами. Бишофф говорит: «Освещение будущего станет средством общения. Свет будет взаимодействовать с водителем и другими участниками дорожного движения – будь они в автомобиле, на мотоцикле или велосипеде, или на дороге в качестве пешехода, – значительно повышая безопасность (Рисунок 3). В то же время мы будем интегрировать функции освещения в конструкцию автомобилей активнее, чем когда-либо прежде.

Взаимодействие, которое сейчас часто происходит через зрительный контакт, например, на пешеходных переходах, невозможно



Рисунок 3. Люди или животные на обочине дороги обнаруживаются с помощью инфракрасной технологии и кратковременно освещаются.

при автономном вождении. Если водителя за рулем больше нет, или он каким-то образом отвлечен от управления автомобилем, с пешеходом должен напрямую общаться автомобиль. Это может осуществляться с помощью световых сигналов в передней части автомобиля, которые покажут пешеходу, что автомобиль его опознал, и он может перейти дорогу.

Для этого, однако, абсолютно необходимы международные стандарты. Роль общепризнанного сегодня цветового светофорного кода «красный-желтый-зеленый» для будущих коммуникаций участников дорожного движения представляется неопределенной. Матиас Тамм говорит, что над созданием простого языка для легкого общения, который был бы принят и понят во всем мире, в настоящее время работает множество экспертов.

Будущее систем освещения

Volkswagen разрабатывает, создает прототипы и тестирует идеи для систем внешнего освещения. Некоторые из них довольно скоро могут появиться в серийных автомобилях. Например, одна из них из таких систем проецирует на дорогу пару красных предупреждающих линий, когда автомобиль движется задним ходом (Рисунок 4), давая пешеходам возможность увидеть, где находится опасная зона, что, по-видимому, может решить проблему, скажем, выезда задним ходом на велослужку при наличии высоких предметов, ограничивающих боковой обзор.

Новые системы, такие как матричные задние фонари, также революционизируют задние огни. Матричные блоки задних фона-



Рисунок 4. Пара красных предупреждающих линий, спроецированных на дорогу при движении автомобиля задним ходом, дает пешеходам представление о границах опасной зоны.

рей позволят включить в задний свет функцию предупреждения. Это, например, даст возможность за счет общения между автомобилями предотвращать опасные ситуации, возникающие в хвосте дорожных пробок.

Другая идея заключается в проецировании фигур на дорожное полотно, показывающих, где находится слепая зона водителя, и дающих понять, где находится безопасное место. Еще одно решение дополняет сигналы указателей поворота яркими оранжевыми стрелками на дороге, уходящими в направлении, в котором вы планируете двигаться (Рисунок 5).



Рисунок 5. Стрелки проецируются на дорожное полотно, указывая на смену направления.

Технология «Optical Lane Assist» рисует на дороге перед автомобилем световые линии, показывающие ширину и траекторию его движения, и изгибающиеся при повороте рулевого колеса (Рисунок 6). Это позволяет оценить, например, сколько места у вас остается при прохождении зоны дорожных работ, или можете ли вы безопасно проехать между препятствиями. На узких проселочных дорогах они также дают встречным автомобилям представление о том, сколько дорожного пространства они имеют для использования. Это



Рисунок 6. В будущем передние фары будут подсвечивать дорогу узкими полосами.

реализуется благодаря микропиксельным передним фарам высокого разрешения, имеющим до 30,000 различных световых точек с индивидуально регулируемой интенсивностью свечения.

В сложных и шумных условиях дорожной обстановки свет является оптимальным средством коммуникации. Передние фары берут на себя задачу поддержания зрительного контакта с другими участниками движения. Куда собирается двигаться автомобиль? Заметил ли он пешехода и остановится ли перед ним? Все это естественным образом повышает безопасность.

Элементы освещения также могут четко показывать, находится ли автомобиль в режи-

ме автономного вождения или он начинает движение и отъезжает с места. Кроме того, владельцы смогут определить по световому сигналу, находится ли автомобиль в режиме зарядки, или он готов к поездке.

Важной задачей будущего является энергоэффективность систем освещения. Майкл Мюллер, ответственный за координацию инновационных направлений в разработке систем освещения Volkswagen, отмечает: «Само собой разумеется, что мы крайне заинтересованы в том, чтобы увеличить радиус действия электрического транспорта, достижимый с помощью современных аккумуляторных технологий, за счет энергосберегающей технологии освещения». **РЛ**

Как рассчитать импульсный преобразователь электрической энергии?

Часть 8

Продолжение. Начало в номерах 05...11-2019

Александр Русу, Одесса, Украина

Определение действующих значений токов в элементах силовой части

Чтобы закончить расчет дросселя, необходимо определить диаметры (или калибры) проводов обмоток. В общем случае необходимое сечение проводов $S_{\text{пров}}$ рассчитывается по формуле:

$$S_{\text{пров}} = \frac{I_{\text{д}}}{J}, \quad (90)$$

где

$I_{\text{д}}$ – действующее значение тока в обмотке;
 J – плотность тока в ней.

Плотность токов обычно задается разработчиком, а вот их действующие значения необходимо рассчитывать на основании имеющихся у нас данных.

В электротехнике действующее (среднеквадратическое, эффективное, Root Mean Square, RMS) значение чего-либо обычно отражает энергетическую составляющую происходящих процессов. С точки зрения физики, действующее значение любого произвольного тока или напряжения равно такому значению постоянного тока (напряжения),

при котором на резистивной нагрузке выделится одинаковое значение тепла. Поэтому неудивительно, что все энергетические вопросы в электротехнике связаны именно с этими параметрами. Самый яркий пример – именно действующее значение напряжения промышленной сети (220 В), а не его амплитуда (308 В), размах (616 В) или среднее значение (0 В) является основой для определения мощности оборудования и количества потребленной энергии.

Кроме формулы (90), действующие значения токов впоследствии понадобятся в других расчетах, например, при определении потерь в силовых элементах (транзисторах, диодах, конденсаторах) или температуры перегрева проводов или дорожек печатной платы.

Для простых периодических сигналов (синусоидальных, треугольных, прямоугольных и т. п.) формулы для определения действующих значений давно известны. Они также получены и для сигналов, протекающих в импульсных преобразователях. Однако известны они для «стандартных» схем, а в нашем нестандартном случае их придется выводить самостоятельно.

Итак, определим действующие значения токов в обмотках нашего дросселя, а заодно – и в остальных компонентах схемы. Как обычно, я буду максимально подробно описывать последовательность расчетов, поскольку по собственному опыту знаю, как тяжело восстанавливать все промежуточные преобразования, опускаемые авторами большинства статей, посвященных этому вопросу.

В общем случае, действующее значение периодических токов, определяется по формуле:

$$I_D = \sqrt{\frac{1}{T} \int_0^T i^2(t) dt}. \quad (91)$$

Начнем с обмотки W1. Зависимость мгновенного значения ее тока $i_{W1}(t)$ от времени описано формулой (60), и теперь осталось только подставить эти выражения в (91), сразу же воспользовавшись свойством (62). Кроме этого, для упрощения понимания сути преобразований временно избавимся от корня в правой части формулы, возведя в квадрат обе ее части, а также умножим их на длительность периода преобразования. В итоге получим:

$$I_{W1_D}^2 T = \int_0^T i_{W1}^2(t) dt$$

$$\int_{t_{НАЧ1}}^{t_{КОН1}} I_{НАЧ1_1} \frac{l_{1_1}}{t_1} (t - t_{НАЧ1})^2 dt \quad (92)$$

$$\int_{t_{НАЧ2}}^{t_{КОН2}} I_{НАЧ2_1} \frac{l_{2_1}}{t_2} (t - t_{НАЧ2})^2 dt.$$

Рассмотрим первый интеграл. В первую очередь избавимся от квадрата в подынтегральном выражении. Для этого воспользуемся формулами сокращенного умножения:

$$(a - b)^2 = a^2 - 2ab + b^2. \quad (93)$$

Получаем:

$$I_{НАЧ1_1} \frac{l_{1_1}}{t_1} (t - t_{НАЧ1})^2$$

$$I_{НАЧ1_1}^2 \frac{2 l_{НАЧ1_1} l_{1_1}}{t_1} (t - t_{НАЧ1}) \quad (94)$$

$$\frac{l_{1_1}}{t_1} (t - t_{НАЧ1})^2.$$

Раскрываем все круглые скобки:

$$I_{НАЧ1_1} \frac{l_{1_1}}{t_1} (t - t_{НАЧ1})^2$$

$$I_{НАЧ1_1}^2 \frac{2 l_{НАЧ1_1} l_{1_1}}{t_1} t \quad (95)$$

$$\frac{2 l_{НАЧ1_1} l_{1_1} t_{НАЧ1}}{t_1} - \frac{l_{1_1}}{t_1} t - \frac{l_{1_1} t_{НАЧ1}}{t_1}.$$

Опять избавляемся от скобок в квадрате по правилу (93):

$$I_{НАЧ1_1} \frac{l_{1_1}}{t_1} (t - t_{НАЧ1})^2 = I_{НАЧ1_1}^2$$

$$\frac{2 l_{НАЧ1_1} l_{1_1}}{t_1} t - \frac{2 l_{НАЧ1_1} l_{1_1} t_{НАЧ1}}{t_1} - \frac{l_{1_1}^2}{t_1^2} t^2 \quad (96)$$

$$\frac{2 l_{1_1}^2 t_{НАЧ1}}{t_1^2} t - \frac{l_{1_1}^2 t_{НАЧ1}^2}{t_1^2}.$$

Теперь снова воспользуемся свойством (64) и запишем первый интеграл формулы (92) в виде суммы шести интегралов:

$$\int_{t_{НАЧ1}}^{t_{КОН1}} I_{НАЧ1_1} \frac{l_{1_1}}{t_1} (t - t_{НАЧ1})^2 dt$$

$$\int_{t_{НАЧ1}}^{t_{КОН1}} I_{НАЧ1_1}^2 dt - \int_{t_{НАЧ1}}^{t_{КОН1}} \frac{2 l_{НАЧ1_1} l_{1_1}}{t_1} t dt$$

$$\int_{t_{НАЧ1}}^{t_{КОН1}} \frac{2 l_{НАЧ1_1} l_{1_1} t_{НАЧ1}}{t_1} dt - \int_{t_{НАЧ1}}^{t_{КОН1}} \frac{l_{1_1}^2}{t_1^2} t^2 dt \quad (97)$$

$$\int_{t_{НАЧ1}}^{t_{КОН1}} \frac{2 l_{1_1}^2 t_{НАЧ1}}{t_1^2} t dt - \int_{t_{НАЧ1}}^{t_{КОН1}} \frac{l_{1_1}^2 t_{НАЧ1}^2}{t_1^2} dt.$$

Выносим все константы (все, что не содержит «t» без индексов) за пределы интегралов по правилу (66):

$$\int_{t_{НАЧ1}}^{t_{КОН1}} I_{НАЧ1_1} \frac{l_{1_1}}{t_1} (t - t_{НАЧ1})^2 dt$$

$$I_{НАЧ1_1}^2 \int_{t_{НАЧ1}}^{t_{КОН1}} dt - \frac{2 l_{НАЧ1_1} l_{1_1}}{t_1} \int_{t_{НАЧ1}}^{t_{КОН1}} t dt$$

$$\frac{2 l_{НАЧ1_1} l_{1_1} t_{НАЧ1}}{t_1} \int_{t_{НАЧ1}}^{t_{КОН1}} dt - \frac{l_{1_1}^2}{t_1^2} \int_{t_{НАЧ1}}^{t_{КОН1}} t^2 dt \quad (98)$$

$$\frac{2 l_{1_1}^2 t_{НАЧ1}}{t_1^2} \int_{t_{НАЧ1}}^{t_{КОН1}} t dt - \frac{l_{1_1}^2 t_{НАЧ1}^2}{t_1^2} \int_{t_{НАЧ1}}^{t_{КОН1}} dt.$$

Избавляемся от интегралов. Первый, третий и шестой «пустые» (без «t» внутри) интегралы «берем» с помощью табличного интеграла (68), а остальные – по правилу (69), где показатель степени $a = 1$ для второго и пятого, а для четвертого – $a = 2$:

$$\begin{aligned}
 & \int_{t_{\text{НАЧ1}}}^{t_{\text{КОН1}}} I_{\text{НАЧ1}_1} \frac{I_{1_1}}{t_1} (t - t_{\text{НАЧ1}})^2 dt \\
 & I_{\text{НАЧ1}_1}^2 t_1 - I_{\text{НАЧ1}_1} I_{1_1} t_1 - \frac{2I_{\text{НАЧ1}_1} I_{1_1}}{2t_1} (t_{\text{КОН1}}^2 - t_{\text{НАЧ1}}^2) \\
 & \frac{2I_{\text{НАЧ1}_1} I_{1_1} t_{\text{НАЧ1}}}{t_1} (t_{\text{КОН1}} - t_{\text{НАЧ1}}) \\
 & \frac{I_{1_1}^2}{3t_1^2} (t_{\text{КОН1}}^3 - t_{\text{НАЧ1}}^3) \\
 & \frac{2 I_{1_1}^2 t_{\text{НАЧ1}}}{2t_1^2} (t_{\text{КОН1}}^2 - t_{\text{НАЧ1}}^2) \\
 & \frac{I_{1_1}^2 t_{\text{НАЧ1}}^2}{t_1^2} (t_{\text{КОН1}} - t_{\text{НАЧ1}}) .
 \end{aligned} \tag{99}$$

Теперь начинаем сокращать, вспомнив, что $t_1 = t_{\text{КОН1}} - t_{\text{НАЧ1}}$, а разность квадратов во втором и пятом слагаемых можно записать в виде:

$$\begin{aligned}
 & t_{\text{КОН1}}^2 - t_{\text{НАЧ1}}^2 = (t_{\text{КОН1}} + t_{\text{НАЧ1}})(t_{\text{КОН1}} - t_{\text{НАЧ1}}) \\
 & t_1(t_{\text{КОН1}} + t_{\text{НАЧ1}}) .
 \end{aligned} \tag{100}$$

Получим:

$$\begin{aligned}
 & \int_{t_{\text{НАЧ1}}}^{t_{\text{КОН1}}} I_{\text{НАЧ1}_1} \frac{I_{1_1}}{t_1} (t - t_{\text{НАЧ1}})^2 dt \\
 & I_{\text{НАЧ1}_1}^2 t_1 - I_{\text{НАЧ1}_1} I_{1_1} (t_{\text{КОН1}} + t_{\text{НАЧ1}}) \\
 & 2I_{\text{НАЧ1}_1} I_{1_1} t_{\text{НАЧ1}} - \frac{I_{1_1}^2}{3t_1^2} (t_{\text{КОН1}}^3 - t_{\text{НАЧ1}}^3) \\
 & \frac{I_{1_1}^2 t_{\text{НАЧ1}}}{t_1} (t_{\text{КОН1}} + t_{\text{НАЧ1}}) - \frac{I_{1_1}^2 t_{\text{НАЧ1}}^2}{t_1} .
 \end{aligned} \tag{101}$$

Второе и третье слагаемое можно объединить:

$$\begin{aligned}
 & I_{\text{НАЧ1}_1} I_{1_1} (t_{\text{КОН1}} + t_{\text{НАЧ1}}) - 2I_{\text{НАЧ1}_1} I_{1_1} t_{\text{НАЧ1}} \\
 & I_{\text{НАЧ1}_1} I_{1_1} t_{\text{КОН1}} - I_{\text{НАЧ1}_1} I_{1_1} t_{\text{НАЧ1}} \\
 & 2I_{\text{НАЧ1}_1} I_{1_1} t_{\text{НАЧ1}} \\
 & I_{\text{НАЧ1}_1} I_{1_1} (t_{\text{КОН1}} + t_{\text{НАЧ1}}) - I_{\text{НАЧ1}_1} I_{1_1} t_1 .
 \end{aligned} \tag{102}$$

Теперь формула (101):

$$\begin{aligned}
 & \int_{t_{\text{НАЧ1}}}^{t_{\text{КОН1}}} I_{\text{НАЧ1}_1} \frac{I_{1_1}}{t_1} (t - t_{\text{НАЧ1}})^2 dt \\
 & I_{\text{НАЧ1}_1}^2 t_1 - I_{\text{НАЧ1}_1} I_{1_1} t_1 - \frac{I_{1_1}^2}{3t_1^2} (t_{\text{КОН1}}^3 - t_{\text{НАЧ1}}^3) \\
 & \frac{I_{1_1}^2 t_{\text{НАЧ1}}}{t_1} (t_{\text{КОН1}} + t_{\text{НАЧ1}}) - \frac{I_{1_1}^2 t_{\text{НАЧ1}}^2}{t_1} .
 \end{aligned} \tag{103}$$

Раскрываем скобки в четвертом слагаемом и складываем его с пятым:

$$\begin{aligned}
 & \frac{I_{1_1}^2 t_{\text{НАЧ1}}}{t_1} (t_{\text{КОН1}} + t_{\text{НАЧ1}}) - \frac{I_{1_1}^2 t_{\text{НАЧ1}}^2}{t_1} \\
 & \frac{I_{1_1}^2 t_{\text{НАЧ1}} t_{\text{КОН1}}}{t_1} - \frac{I_{1_1}^2 t_{\text{НАЧ1}}^2}{t_1} - \frac{I_{1_1}^2 t_{\text{НАЧ1}}^2}{t_1} \\
 & \frac{I_{1_1}^2 t_{\text{НАЧ1}} t_{\text{КОН1}}}{t_1} .
 \end{aligned} \tag{104}$$

Теперь формула (103) стала еще проще:

$$\begin{aligned}
 & \int_{t_{\text{НАЧ1}}}^{t_{\text{КОН1}}} I_{\text{НАЧ1}_1} \frac{I_{1_1}}{t_1} (t - t_{\text{НАЧ1}})^2 dt \\
 & I_{\text{НАЧ1}_1}^2 t_1 - I_{\text{НАЧ1}_1} I_{1_1} t_1 - \frac{I_{1_1}^2}{3t_1^2} (t_{\text{КОН1}}^3 - t_{\text{НАЧ1}}^3) \\
 & \frac{I_{1_1}^2 t_{\text{НАЧ1}} t_{\text{КОН1}}}{t_1} .
 \end{aligned} \tag{105}$$

В третьем слагаемом формулы (105) у нас присутствует разность кубов, поэтому придется еще раз вспомнить формулы сокращенного умножения:

$$a^3 - b^3 = (a - b)(a^2 + ab + b^2) . \tag{106}$$

Раскроем скобки в третьем слагаемом:

$$\begin{aligned}
 & \frac{I_{1_1}^2}{3t_1^2} (t_{\text{КОН1}}^3 - t_{\text{НАЧ1}}^3) - \frac{I_{1_1}^2}{3t_1^2} (t_{\text{КОН1}} + t_{\text{НАЧ1}}) \\
 & (t_{\text{КОН1}}^2 - t_{\text{КОН1}} t_{\text{НАЧ1}} + t_{\text{НАЧ1}}^2) \\
 & \frac{I_{1_1}^2}{3t_1^2} t_1 (t_{\text{КОН1}}^2 - t_{\text{КОН1}} t_{\text{НАЧ1}} + t_{\text{НАЧ1}}^2) \\
 & \frac{I_{1_1}^2}{3t_1^2} t_{\text{КОН1}}^2 - \frac{I_{1_1}^2}{3t_1^2} t_{\text{КОН1}} t_{\text{НАЧ1}} - \frac{I_{1_1}^2}{3t_1^2} t_{\text{НАЧ1}}^2 .
 \end{aligned} \tag{107}$$

Теперь сложим формулу (107) с четвертым слагаемым формулы (105):

$$\begin{aligned} & \frac{I_{1-1}^2}{3t_1} t_{\text{КОН1}}^2 - \frac{I_{1-1}^2}{3t_1} t_{\text{КОН1}} t_{\text{НАЧ1}} \\ & \frac{I_{1-1}^2}{3t_1} t_{\text{НАЧ1}}^2 - \frac{I_{1-1}^2}{t_1} t_{\text{НАЧ1}} t_{\text{КОН1}} + \frac{I_{1-1}^2}{t_1} \\ & \frac{t_{\text{КОН1}}^2}{3} - \frac{t_{\text{КОН1}} t_{\text{НАЧ1}}}{3} + \frac{3t_{\text{НАЧ1}} t_{\text{КОН1}}}{3} - \frac{t_{\text{НАЧ1}}^2}{3} \\ & \frac{I_{1-1}^2}{3t_1} (t_{\text{КОН1}}^2 + 2t_{\text{НАЧ1}} t_{\text{КОН1}} - t_{\text{НАЧ1}}^2). \end{aligned} \quad (108)$$

Очевидно, что к выражению в скобках формулы (108) также можно применить правило (93), только уже «наоборот»:

$$\begin{aligned} & \frac{I_{1-1}^2}{3t_1} (t_{\text{КОН1}}^2 + 2t_{\text{НАЧ1}} t_{\text{КОН1}} - t_{\text{НАЧ1}}^2) \\ & \frac{I_{1-1}^2}{3t_1} (t_{\text{КОН1}} - t_{\text{НАЧ1}})^2 - \frac{I_{1-1}^2}{3t_1} t_1^2 - \frac{I_{1-1}^2}{3} t_1. \end{aligned} \quad (109)$$

И теперь формулу (105) можно записать в окончательном виде:

$$\begin{aligned} & \frac{t_{\text{КОН1}}}{t_{\text{НАЧ1}}} I_{\text{НАЧ1}_1} - \frac{I_{1-1}}{t_1} (t_{\text{НАЧ1}})^2 dt \\ & t_1 I_{\text{НАЧ1}_1}^2 - I_{\text{НАЧ1}_1} I_{1-1} - \frac{I_{1-1}^2}{3}. \end{aligned} \quad (110)$$

Те же самые преобразования необходимо проделать и со вторым интегралом формулы (92). Но поскольку они полностью аналогичны, то приведем лишь конечный результат:

$$\begin{aligned} & \frac{t_{\text{КОН2}}}{t_{\text{НАЧ2}}} I_{\text{НАЧ2}_1} - \frac{I_{2-1}}{t_1} (t_{\text{НАЧ2}})^2 dt \\ & t_2 I_{\text{НАЧ2}_1}^2 - I_{\text{НАЧ2}_1} I_{2-1} - \frac{I_{2-1}^2}{3}. \end{aligned} \quad (111)$$

Теперь мы можем записать формулу для определения действующего тока в обмотке W1:

$$\begin{aligned} & I_{W1_д}^2 = \frac{t_1}{T} I_{\text{НАЧ1}_1}^2 - I_{\text{НАЧ1}_1} I_{1-1} - \frac{I_{1-1}^2}{3} \\ & \frac{t_2}{T} I_{\text{НАЧ2}_1}^2 - I_{\text{НАЧ2}_1} I_{2-1} - \frac{I_{2-1}^2}{3}. \end{aligned} \quad (112)$$

Определим его численное значение для всех трех случаев, воспользовавшись полученными ранее параметрами токов в обмотках из Таблицы 4.

Когда работает только первый канал:

$$\begin{aligned} & I_{W1_д}^2 = \frac{5.83 \cdot 10^6}{10 \cdot 10^6} \cdot 0.6^2 - 0.6 \cdot 3.6 - \frac{3.6^2}{3} \\ & \frac{4.17 \cdot 10^6}{10 \cdot 10^6} \cdot 4.2^2 - 4.2 \cdot 3.6 - \frac{3.6^2}{3} = 6.81 \text{ A}; \quad (113) \\ & I_{W1_д} = \sqrt{6.81} = 2.61 \text{ A}. \end{aligned}$$

Когда работает только второй канал:

$$\begin{aligned} & I_{W1_д}^2 = \frac{5.83 \cdot 10^6}{10 \cdot 10^6} \cdot 2.32^2 - 2.32 \cdot 3.6 - \frac{3.6^2}{3} \\ & \frac{4.17 \cdot 10^6}{10 \cdot 10^6} \cdot 0^2 - 0 \cdot 0 - \frac{0^2}{3} = 10.56 \text{ A}; \quad (114) \\ & I_{W1_д} = \sqrt{10.56} = 3.25 \text{ A}. \end{aligned}$$

Когда работают оба канала:

$$\begin{aligned} & I_{W1_д}^2 = \frac{5.83 \cdot 10^6}{10 \cdot 10^6} \cdot 4.72^2 - 4.72 \cdot 3.6 - \frac{3.6^2}{3} \\ & \frac{4.17 \cdot 10^6}{10 \cdot 10^6} \cdot 2.84^2 - 2.84 \cdot 0.89 - \frac{0.89^2}{3} \\ & 27.88 \text{ A}; \\ & I_{W1_д} = \sqrt{27.88} = 5.28 \text{ A}. \end{aligned} \quad (115)$$

Для обмотки W2 действующее значение тока определяется аналогично. Если подходить строго, например, как было сделано при получении формулы (63), то нужно взять формулу (59), описывающую закон изменения тока обмотки W2 во времени, подставить ее в (91), выполнить все необходимые преобразования и получить итоговое выражение для расчета действующего тока. Однако внимательный читатель уже поймет, что мы получим формулу, аналогичную (112), только без первого слагаемого и с другими суффиксами в индексах обозначений (будут суффиксы «_2»).

Но я не зря начал именно с обмотки W1. Дело в том, что если в формуле (112) в индексах обозначений убрать суффиксы «_1»,

показывающие, что эти параметры принадлежат к обмотке W1, то получим:

$$I_{Д}^2 = \frac{t_1}{T} I_{НАЧ1}^2 - I_{НАЧ1} I_1 - \frac{I_1^2}{3} \quad (116)$$

$$\frac{t_2}{T} I_{НАЧ2}^2 - I_{НАЧ2} I_2 - \frac{I_2^2}{3} .$$

Формула (116) является обобщенной и может быть использована для определения действующих значений тока любого элемента в силовой части преобразователя. Главное, чтобы этот ток имел форму, показанную на Рисунке 22. Если же ток на каком-либо интервале преобразования не протекает, то вместо соответствующих значений $I_{НАЧ}$ и I нужно просто подставить нули, как это было сделано в формуле (114).

Определим действующие значения тока обмотки W2, воспользовавшись формулой (116). Поскольку ток по ней на первом этапе преобразования не протекает ($I_{НАЧ1} = 0$ и $I_1 = 0$), то первое слагаемое в ней будет равно нулю. В итоге получим:

$$I_{Д}^2 = \frac{t_2}{T} I_{НАЧ2_2}^2 - I_{НАЧ2_2} I_{2_2} - \frac{I_{2_2}^2}{3} . \quad (117)$$

Когда работает только второй канал:

$$I_{W2_Д}^2 = \frac{4.17 \cdot 10^{-6}}{10 \cdot 10^{-6}} \cdot 3.4^2 - 3.4 \cdot 2 - \frac{2^2}{3} \quad (118)$$

$$I_{W2_Д} = \sqrt{2.54} = 1.6 \text{ A}.$$

Когда работают оба канала:

$$I_{W2_Д}^2 = \frac{4.17 \cdot 10^{-6}}{10 \cdot 10^{-6}} \cdot 3.6^2 - 3.6 \cdot 1.53 - \frac{1.53^2}{3} \quad (119)$$

$$I_{W2_Д} = \sqrt{3.43} = 1.85 \text{ A}.$$

Действующие значения токов в других элементах схемы определяются аналогично. Через транзистор VT1 протекает ток обмотки W1, но только на первом этапе преобразова-

ния, поэтому закон изменения его во времени будет иметь вид:

$$I_{НАЧ1_1} = \frac{I_{1_1}}{t_1}(t - t_{НАЧ1}),$$

$$i_{VT1}(t) = \begin{cases} \text{для } t_{НАЧ1} < t < t_{КОН1} \\ 0, \\ \text{для } t_{НАЧ2} < t < t_{КОН2} \end{cases} \quad (120)$$

А действующее значение будет определяться по формуле:

$$I_{VT1_Д}^2 = \frac{t_1}{T} I_{НАЧ1_1}^2 - I_{НАЧ1_1} I_{1_1} - \frac{I_{1_1}^2}{3} . \quad (121)$$

Для диода VD2 все наоборот, ток протекает только на втором этапе преобразования:

$$i_{VD2}(t) = \begin{cases} 0, \\ \text{для } t_{НАЧ1} < t < t_{КОН1} \\ I_{НАЧ2_1} = \frac{I_{2_1}}{t_2}(t - t_{НАЧ2}), \\ \text{для } t_{НАЧ2} < t < t_{КОН2} \end{cases} \quad (122)$$

И действующее значение будет равно:

$$I_{VD2_Д}^2 = \frac{t_2}{T} I_{НАЧ2_1}^2 - I_{НАЧ2_1} I_{2_1} - \frac{I_{2_1}^2}{3} . \quad (123)$$

А вот параметры тока диода VD1 полностью совпадают с параметрами тока обмотки W2 (это физически один и тот же ток).

Токи конденсаторов C1 – C3 также определяются токами в обмотках дросселя, однако начальные значения будут иными. Дело в том, что через них протекает еще и ток нагрузки (для C2 и C3) или входной ток (для C1), поэтому, согласно первому правилу Кирхгофа:

$$i_{C1}(t) = I_{ВХ} - i_{W1}(t)$$

$$I_{ВХ} = I_{НАЧ1_1} + \frac{I_{1_1}}{t_1}(t - t_{НАЧ1}),$$

$$\text{для } t_{НАЧ1} < t < t_{КОН1} \quad (124)$$

$$I_{ВХ} = I_{НАЧ2_1} + \frac{I_{2_1}}{t_2}(t - t_{НАЧ2}),$$

$$\text{для } t_{НАЧ2} < t < t_{КОН2}$$

Таблица 5. Действующие значения токов в силовых элементах схемы, А

Элемент	Работает только первый канал	Работает только второй канал	Работают оба канала
Дроссель L1, обмотка W1, $I_{W1_д}$	2.61	3.25	5.28
Дроссель L1, обмотка W2, $I_{W2_д}$	0	2.54	3.43
Транзистор VT1, $I_{VT1_д}$	2	3.24	5.04
Диод VD1, $I_{VD1_д}$	0	2.54	3.43
Диод VD2, $I_{VD2_д}$	1.69	0	1.55
Конденсатор C1, $I_{C1_д}$	1	2.18	2.19
Конденсатор C2, $I_{C2_д}$	1.36	0	1.19
Конденсатор C3, $I_{C3_д}$	0	1.24	1.44

$$i_{C2}(t) \quad i_{VD2}(t) \quad I_{ВЫХ1}$$

$$I_{ВЫХ1},$$

$$\text{для } t_{НАЧ1} \leq t \leq t_{КОН1}$$

$$I_{ВЫХ1} = I_{НАЧ2_1} - \frac{I_{2_1}}{t_2}(t - t_{НАЧ2}),$$

$$\text{для } t_{НАЧ2} \leq t \leq t_{КОН2}$$

$$i_{C3}(t) \quad i_{VD1}(t) \quad I_{ВЫХ2}$$

$$I_{ВЫХ2},$$

$$\text{для } t_{НАЧ1} \leq t \leq t_{КОН1}$$

$$I_{ВЫХ2} = I_{НАЧ2_2} - \frac{I_{2_2}}{t_2}(t - t_{НАЧ2}),$$

$$\text{для } t_{НАЧ2} \leq t \leq t_{КОН2}$$

Это означает, что действующие значения их токов будут определяться формулами:

$$I_{C1_д}^2 = \frac{t_1}{T} (I_{ВХ} - I_{НАЧ1_1})^2$$

$$(I_{ВХ} - I_{НАЧ1_1}) I_{1_1} = \frac{I_{1_1}^2}{3}$$

$$\frac{t_2}{T} (I_{ВХ} - I_{НАЧ2_1})^2$$

$$(I_{ВХ} - I_{НАЧ2_1}) I_{2_1} = \frac{I_{2_1}^2}{3}$$

(127)

$$I_{C2_д}^2 = \frac{t_1}{T} (I_{ВЫХ1})^2$$

$$\frac{t_2}{T} (I_{НАЧ2_1} - I_{ВЫХ1})^2$$

$$(I_{НАЧ2_1} - I_{ВЫХ1}) I_{2_1} = \frac{I_{2_1}^2}{3}$$

(128)

$$I_{C3_д}^2 = \frac{t_1}{T} (I_{ВЫХ2})^2$$

$$\frac{t_2}{T} (I_{НАЧ2_2} - I_{ВЫХ2})^2$$

$$(I_{НАЧ2_2} - I_{ВЫХ2}) I_{2_2} = \frac{I_{2_2}^2}{3}$$

(129)

Формулы (127) - (129) можно легко получить из (116); для этого нужно только подставить вместо начальных значений токов ($I_{НАЧ_1(2)}$) разность токов дросселя и входных (выходных) токов ($I_{НАЧ_1(2)} - I_{ВХ(ВЫХ)}$), что и будет фактическим начальным значением тока конденсатора на данном этапе. Кроме того, обратите внимание, что даже если на каком-либо этапе преобразования конденсатор отключен от дросселя, через него все равно протекает ток, хоть и при нулевых изменениях ($I = 0$).

Результаты расчетов действующих токов в силовых элементах представлены в Таблице 5.

Выбор проводов обмоток дросселя

Из Таблицы 5 видно, что максимальное значение действующих токов в обмотках дросселя будет в случае, когда два канала работают одновременно, поэтому примем в дальнейших расчетах $I_{W1_д} = 5.83$ А и $I_{W2_д} = 3.43$ А.

Теперь, для того чтобы воспользоваться формулой (90), необходимо выбрать плотность тока в обмотках.

В общем случае, плотность тока может колебаться в широких пределах от 2 А/мм² до 10 А/мм². На практике она выбирается разработчиком на основании многих факторов, главными из которых являются величина потерь и условия охлаждения дросселя. Увеличение плотности тока позволяет использовать более тонкий провод, однако при этом увеличивается его сопротивление, а, значит – и величина потерь, что, в свою очередь, приводит к увеличению температуры дросселя. Хотя, если количество витков невелико или используется хорошее принудительное охлаждение, то уровень потерь в этой обмотке может внести столь незначительный вклад в общий КПД преобразователя, что плотность тока можно будет выбрать и больше 10 А/мм².

Если же плотность тока невелика, то есть риск, что обмотки не поместятся в окне и тогда придется либо выбирать магнитопровод с большим окном, либо идти на другой компромисс и увеличивать плотность тока. При малых токах минимально необходимое сечение проводов может оказаться настолько малым, что намотать обмотку проводом нужного диаметра окажется технологически сложно и даже невозможно. В этом случае плотность тока может быть и меньше 2 А/мм².

Выберем плотность тока для всех обмоток одинаковую и равную $J = 6 \text{ А/мм}^2$. В этом случае:

$$\begin{aligned} S_{\text{ПРОВ}_1} &= \frac{I_{W1_Д}}{J} = \frac{5.83}{6} = 0.97 \text{ мм}^2, \\ S_{\text{ПРОВ}_2} &= \frac{I_{W2_Д}}{J} = \frac{3.43}{6} = 0.57 \text{ мм}^2. \end{aligned} \quad (130)$$

По этим значениям из таблицы стандартных проводов, например [14], выбираем провод с ближайшим сечением. При выборе конкретной марки проводов следует пользоваться теми же соображениями, что и при

выборе магнитопроводов – использовать те марки и калибры, которые можно без проблем купить в нужном количестве. Кроме того, если есть такая возможность, использовать провода одного диаметра – это в дальнейшем удешевит производство.

По рассчитанным значениям $S_{\text{ПРОВ}_1}$ и $S_{\text{ПРОВ}_2}$ выберем для первичной обмотки провод ПЭТ-155-1.12 с площадью поперечного сечения медной жилы 0.9852 мм² и максимальным наружным диаметром 1.217 мм, а для вторичной – ПЭТ-155-0.85 с сечением 0.5675 мм² и диаметром 0.937 мм. **РЛ**

Список источников

1. Русу А.П. [Откуда появились базовые схемы преобразователей](#)
2. Русу А.П. [Зачем нужен трансформатор в импульсном преобразователе электрической энергии?](#)
3. Русу А.П. [Особенности применения трансформаторов в импульсных преобразователях электрической энергии](#)
4. Русу А.П. [В каком режиме должен работать магнитопровод дросселя импульсного преобразователя?](#)
5. Материалы с сайта <http://coretech.com.ua/>
6. Русу А.П. [Как определить размеры магнитопровода дросселя импульсного преобразователя](#)
7. Русу А.П. [Почему импульсные преобразователи «не любят» «легкую» нагрузку](#)
8. Каталог Powder Cores. – Epcos. – Magnetics. – 2017. – 112с.
9. Ferrites and accessories. SIFERRIT material N87. – Epcos. – 2006. – 7с.
10. [Каталог сердечников из распыленного железа](#). – Coretech. – 2012. – 24с.
11. Русу А.П. [Почему обмотки дросселя обратногоходового преобразователя могут иметь разное число витков](#)
12. Русу А.П. [Может ли ток в обмотке дросселя измениться мгновенно?](#)
13. Бакалов В.П., Дмитриков В.Ф., Крук Б.И. Основы теории цепей: Учебник для вузов; Под ред. В.П. Бакалова. – 3-е изд., перераб. и доп. – М.: Горячая линия – Телеком, 2007. – 597 с.
14. [Медные эмалированные провода в стандартах Украины и СНГ](#). – CoreTech. – 2015. – 10 с.

Продолжение темы в следующем номере

Уменьшение коммутационных ошибок в квазирезонансном преобразователе энергии

John Dunn

EDN

Я работал над квазирезонансным преобразователем энергии, который в предельно упрощенном виде выглядел так, как изображено на Рисунке 1.

Двухтактная пара мощных MOSFET должна была включаться и выключаться в обычной последовательности, и при включении каждого из транзисторов его ток сток-исток I_{DS} должен был нарастать и снова спадать по синусоидальной кривой. Форма кривой была задана последовательным резонансом C1 с общей индуктивностью – суммой индуктивности L1, индуктивности рассеяния вторич-

ной обмотки T1 и индуктивности рассеяния той половины первичной обмотки, которая работала в данном полупериоде.

Эта форма сигнала определялась резонансом LC-контура, но попеременная коммутация полуобмоток, фактически, превращала процесс в квазирезонансный.

Если бы две половины первичной обмотки были в точности одинаковыми, их индуктивности рассеяния также были бы в точности одинаковыми, и тогда в точности одинаковыми были бы и формы токов I_1 и I_2 , хотя и сдвинутыми на 180° . Если бы резонансы были

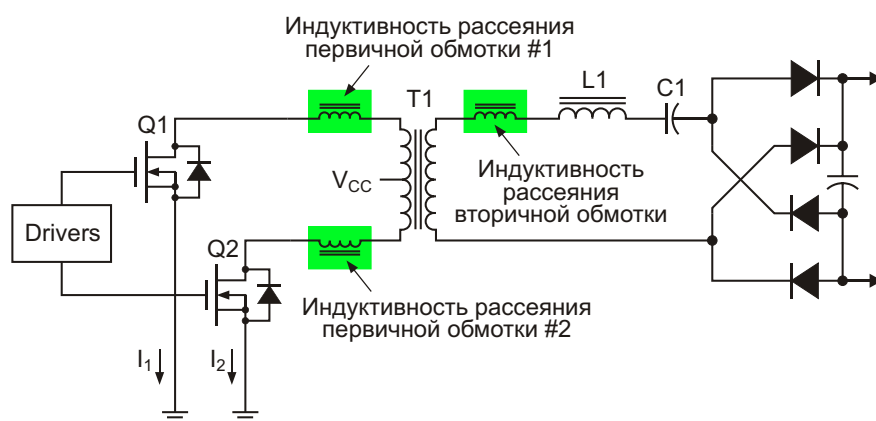


Рисунок 1. Это упрощенная конструкция квазирезонансного двухтактного инвертора.

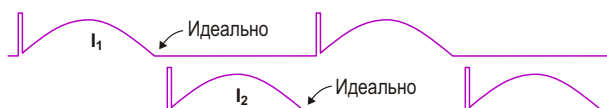


Рисунок 2. На этой диаграмме показано идеальное переключение в квазирезонансной схеме.

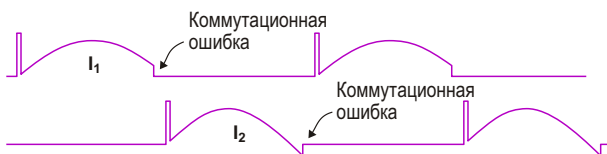


Рисунок 3. Несогласованные индуктивности рассеяния вызывают ошибки переключения.

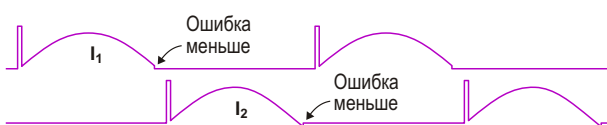


Рисунок 4. С помощью настроек коммутационные ошибки можно уменьшить.

именно такими, каждый MOSFET выключался бы ровно в тот самый момент, когда ток I_{DS} этого MOSFET вернулся к нулю (Рисунок 2).

Ложку дегтя в эту бочку меда добавило то, что две половины первичной обмотки были не совсем одинаковыми. Очень незначительное различие индуктивностей рассеяния, обусловленное естественными технологическими факторами, привело к коммутационным ошибкам, хорошо заметным на Рисунке 3.

Если бы индуктивность рассеяния была больше номинальной, I_{DS} еще не успел бы опуститься до нуля, когда MOSFET этого плеча уже выключился бы (ток I_1 на Рисунке 3).

С другой стороны, если бы индуктивность рассеяния была меньше номинальной, I_{DS} не только достигал бы нуля, но и начинал бы течь в противоположном направлении до тех пор, пока не выключился MOSFET (ток I_2 на Рисунке 3).

В нашем реальном устройстве мы могли бы немного отрегулировать задающую частоту, но приведение в «идеальное состояние» одной стороны схемы оставило бы другую сторону с существенной «коммутационной ошибкой». Идея попытаться достичь компромисса между двумя сторонами также была сочтена недостаточно хорошей.

Первоначальная емкость конденсатора $C1$ у нас составляла 0.068 мкФ, а расчетная частота LC-резонанса равнялась 100 кГц. Из стандартной формулы для частоты резонанса следовало, что сумма описанных индуктивностей, учитывающая, конечно же, соотношение витков $T1$, составляла 37.25 мкГн, из которых большая часть приходилась на $L1$, но коммутационный дисбаланс и возникающие в результате ошибки мы сочли слишком серьезными.

Мы уменьшили емкость $C1$ с 0.068 мкФ до 0.022 мкФ, что потребовало увеличения индуктивности дросселя, которая стала равной 115.1 мкГн. Мы сделали дроссель $L1$ со значительно более высокой индуктивностью, и получили результаты, представленные на Рисунке 4.

Мы никогда не смогли бы полностью устранить коммутационные ошибки, поскольку две половины первичной обмотки $T1$ всегда немного несбалансированы. Однако мы смогли уменьшить эти ошибки до приемлемо малых значений. **РЛ**

Рекомендации по размещению дросселя на печатной плате импульсного источника питания

Frederik Dostal, Analog Devices

Analog Dialogue



Вопрос:

Где должна находиться катушка?

Ответ:

В импульсных регуляторах преобразователей напряжения для временного хранения энергии используются дроссели. Эти дроссели, часто имеющие большие размеры, должны быть размещены на печатной плате импульсного регулятора. Эта задача не очень сложна, поскольку ток через дроссель хоть и может меняться, но не мгновенно. Он может быть только непрерывным и, как правило, изменяющимся относительно медленно.

Импульсные регуляторы переключают ток в одном и другом направлении между двумя различными путями. Эти переключения про-

исходят очень быстро, и их скорость зависит от длительности фронтов коммутирующих импульсов. Цепи, образованные проводниками печатной платы, которые проводят ток в одном состоянии коммутации и не проводят в другом, называются горячими контурами или путями переменного тока. Чтобы минимизировать паразитные индуктивности этих контуров, их надо разводить на печатной плате как можно более короткими проводниками. Паразитные индуктивности печатных проводников приводят к нежелательному смещению напряжения и создают электромагнитные помехи.

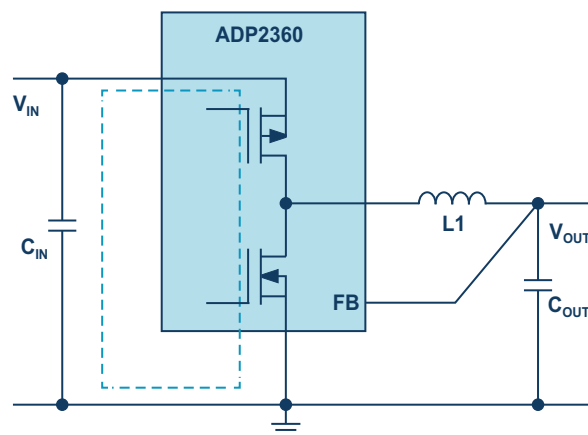


Рисунок 1. Импульсный регулятор для понижающего преобразователя с критическим горячим контуром, показанным пунктирной линией.

На Рисунке 1 показан понижающий регулятор, в котором критический горячий контур обведен пунктирной линией. Видно, что катушка L1 в этот контур не попадает. Таким образом, можно предположить, что размещение этого дросселя не является критичным. Нормально, чтобы дроссель располагается вне горячего контура, поэтому искать на плате место для дросселя нужно во вторую очередь. Тем не менее, следует соблюдать несколько правил.

Никакие чувствительные проводники линий управления не должны проходить под дросселем – ни прямо на верхней стороне печатной платы, ни ниже, во внутренних слоях или на обратной стороне платы. Протекающий через катушку ток создает магнитное поле, которое может влиять на слабые сигналы на пути их прохождения. В импульсном регуляторе одним из критических путей прохождения сигнала является цепь обратной связи, соединяющая выходное напряжение с микросхемой импульсного преобразователя или с делителем напряжения. Следует также отметить, что реальная катушка обладает не только индуктивным, но и емкостным эффектом. Обмотка катушки напрямую подключена к коммутационному узлу понижающего импульсного регулятора, как показано на Рисунке 1. В результате напряжение на ней изменяется так же резко и быстро, как и напряжение коммутационного узла. При очень малых

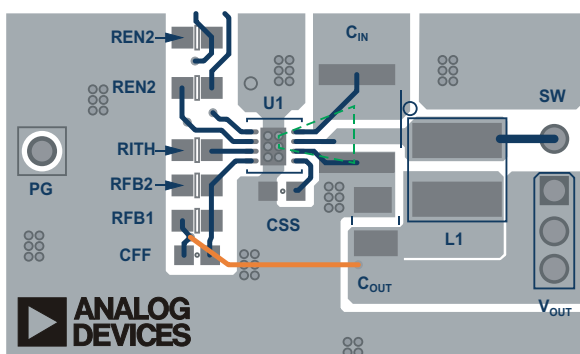


Рисунок 2. Пример размещения катушки на печатной плате схемы с микросхемой понижающего преобразователя ADP2360.

временах переключения и высоких входных напряжениях в схеме значительный эффект емкостной связи оказывает существенное влияние на другие проводники печатной платы. Это еще одна причина, по которой чувствительные проводники должны располагаться вдали от катушки.

На Рисунке 2 показан пример разводки для микросхемы ADP2360. Важный горячий контур из Рисунка 1 здесь обозначен зеленым цветом. Видно, что желтый проводник, соединяющий цепь обратной связи, находится в стороне от катушки L1. Он проведен во внутреннем слое печатной платы.

Некоторые разработчики схем предпочитают, чтобы под катушкой на печатной плате вообще не было какой-либо меди. Поэтому они делают под дросселем вырезы в полигоне, даже если это полигон земли. Их цель состоит в том, чтобы предотвратить возникновение вихревых токов в слое заземления под катушкой, наводимых ее магнитным полем. Такой подход нельзя назвать неправильным, но есть аргументы в пользу сплошного слоя земли без вырезов:

- Экранирующий земляной слой работает лучше всего, когда он не имеет разрывов.
- Чем больше меди на печатной плате, тем лучше рассеивание тепла.
- Даже если возникают вихревые токи, эти токи протекают локально, приводя лишь к небольшим потерям, и вряд ли влияют на функцию заземления.

Таким образом, я за сплошной слой заземления, даже под катушкой.

Подводя итог, мы можем заключить, что катушка импульсного регулятора не является частью критического горячего контура, но целесообразно не размещать печатные проводники цепей управления под катушкой или очень близко к ней. Слои питания и земли на печатной плате могут создаваться непрерывными, не имеющими вырезов. **РЛ**

Материалы по теме

1. [Datasheet Analog Devices ADP2360](#)

Инновационные «бипланные» лопасти могут стать основой следующего поколения ветрогенераторов

UCLA Samueli Newsroom

Новая форма может позволить сделать лопасти более легкими, большими и эффективными

Бипланы – самолеты с двумя крыльями, расположенными одно над другим, – сегодня можно увидеть в основном в музеях авиации, в фильмах о Первой мировой войне и на черно-белых фотографиях. Но благодаря инновационному решению, разработанному инженерами Калифорнийского университета в Лос-Анджелесе (UCLA), эта двукрылая конструкция вскоре может быть использована для создания ветряных турбин, способных собирать энергию более эффективно.



В современных гигантских ветряных турбинах обычно используются три лопасти, каждая из которых может иметь длину футбольного поля и весить как Boeing 737. Предло-

женная UCLA новая конструкция имеет лопасти, разделенные надвое рядом с ротором, но сходящиеся в одну лопасть примерно на полпути к внешнему концу каждой лопасти.

В чем же преимущество? Такая форма увеличивает конструктивную прочность этих чудовищных деталей, что может позволить создать лопасти, которые будут примерно на 45% легче, чем обычные монопланые лопасти такой же длины, сделанные из таких же материалов. Исследование эффективности конструкции было опубликовано в журнале *Renewable Energy*.

«В целом, это может изменить наш подход к проектированию больших ветряных турбин и еще больше повысить привлекательность экологичной ветроэнергетики, позволяющей нам отказаться от ископаемого топлива», – сказал Ричард Вирц (Richard Wirz), профессор механического и аэрокосмического машиностроения школы инженерии Генри Сэмюэли в UCLA.

Идея бипланных лопастей ветряной турбины родилась у Вирца еще в 2008 году, когда он поступил на факультет UCLA, и с тех пор

он работает над этой идеей в своей лаборатории энергетических инноваций. Новая конструкция была отмечена патентом США в 2017 году.

Вместе с двумя бывшими аспирантами UCLA, Филипом Чиу (Phillip Chiu) и Перри Рот-Джонсоном (Perry Roth-Johnson), Вирц создал компьютерную модель конструкции, которая продемонстрировала ее аэродинамические преимущества по сравнению с обычными лопастями. Они также построили 3-футовую секцию новой лопасти и проверили ее в аэродинамической трубе, чтобы подтвердить результаты моделирования.

Кроме того, исследования показали, что конструкция может захватывать немного больше энергии, чем вариант с одиночными лопастями такой же длины. Лопастей современных ветряных турбин настолько огромны – часто более 100 метров в длину и весом свыше 60 тонн, – потому что для того, чтобы быть эффективными, они должны собирать как можно больше энергии ветра.

Но по мере того, как лопасти турбины становились больше, увеличивались и затраты на их изготовление и транспортировку, а также стоимость строительства турбинных башен и их фундаментов.

Основная идея бипланной схемы состоит в том, чтобы уменьшить массу лопастей и, следовательно, нагрузку на всю конструкцию турбины, – сказал Вирц. – Концептуально это похоже на то, почему мы используем двутавровый профиль балки для стальных каркасов больших зданий: это идеальная форма, выдерживающая тяжелые нагрузки».

Для изготовления более легких лопастей потребовалось бы меньше материалов, что могло бы снизить стоимость производства



Профессор Ричард Вирц.

ветряных турбин. Это также может позволить производителям строить более высокие ветряные турбины, эффективность которых тем больше, чем выше они подняты над уровнем земли.

По словам Вирца, такие усовершенствования, как новая конструкция лопасти, могут сделать ветроэнергетику более дешевой и увеличить ее долю в общем объеме возобновляемых источников энергии во всем мире. По данным Управления энергетической информации США, в 2018 году с помощью ветра было получено 272 тераватт-часа, или менее 7% энергии, вырабатываемой на объектах сетевой электроэнергетики Соединенных Штатов.

«Следующим шагом будет изготовление прототипа лопасти и демонстрация того, что можно сделать, заменив лопасти на существующей турбине, – сказал Вирц. – После успешной демонстрации производители получат детальный план-концепцию для разработки следующего поколения более легких и больших лопастей». **РЛ**

CAN XL – следующий этап в эволюции CAN



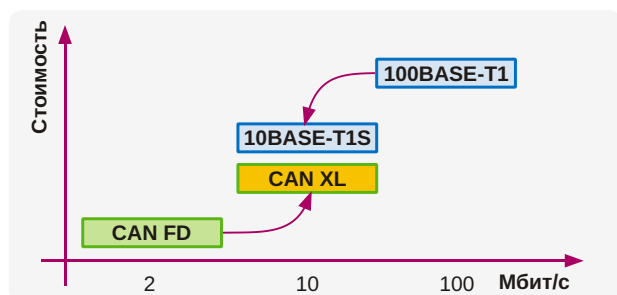
Bosch Semiconductors

CAN XL обеспечивает превосходные решения для скоростей обмена до 10 Мбит/с, поддерживая такие преимущества протокола CAN, как разрешение конфликтов неразрушающим арбитражем.

Что касается скорости передачи данных, CAN XL заполняет пробел между CAN FD и 100BASE-T1 (Ethernet).

Статус

Спецификация протокола и физического уровня CAN XL разработана группой CiA SIG CAN XL и описана в серии документов CiA610.



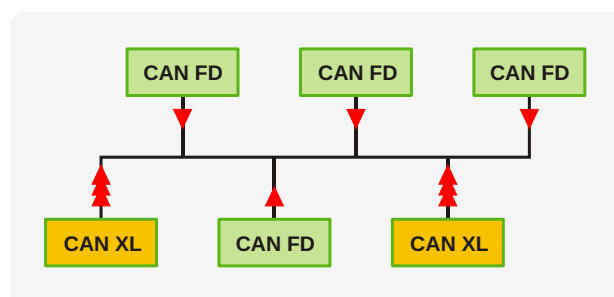
Заполнение пробела между CAN FD и Ethernet.

Разработка спецификации CiA CAN XL началась в декабре 2018 года с целью получить технически стабильное описание протокола CAN XL для уровня 2 сетевой модели OSI (известного как протокол CAN XL) до конца 2019 года. Следующим шагом будет начало стандартизации в ISO. Кроме того, для поддержки CAN XL одновременно будут обновлены многие другие стандарты, связан-

ные с CAN. Речь идет, например, об аттестационных тестах CAN согласно ISO16845 и о физическом уровне.

Основные особенности протокола

- Новые скорости обмена до 10 Мбит/с;
- Большие кадры данных до 2048 байт позволяют использовать протоколы более высокого уровня, такие как IP (интернет-протокол), и даже туннелировать полные кадры Ethernet;
- Совместимость с CAN FD для смешанных сетей FD/XL.



Смешанные сети FD/XL.

Физический уровень

CAN XL может работать с приемопередатчиками всех перечисленных ниже стандартов:

- Классический CAN со скоростью до 1 Мбит/с;
- CAN FD со скоростью до 2 Мбит/с и CAN FD-SiC со скоростью до 5-8 Мбит/с;
- CAN XL со скоростью до 10 Мбит/с и выше (разрабатывается). **РЛ**



РАДИОЛОЦМАН.ЖУРНАЛ

www.rlocman.ru/magazine

Официальные версии только здесь: без регистрации и назойливой рекламы, с высокой скоростью скачивания.

РАДИОЛОЦМАН.ФОРУМ

www.rlocman.ru/forum

Обсуждайте статьи и новости, общайтесь!
Приглашаем профессионалов.

РАДИОЛОЦМАН.ЦЕНЫ

www.rlocman.ru/price

Подберите оптимального поставщика
электронных компонентов, измерительной и электронной техники.
Цены, условия поставки и доставки.

РАДИОЛОЦМАН.СОЦ.СЕТИ

Обновления в привычном формате.



vk.com/rlocman



facebook.com/rlocman



ok.ru/rlocman

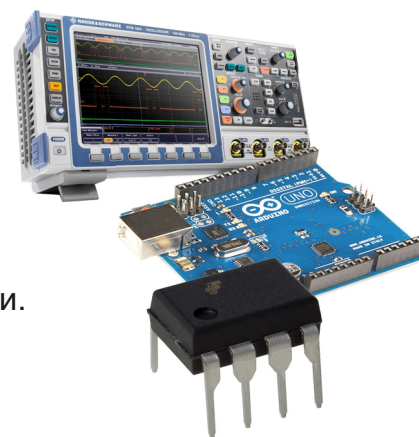


twitter.com/rlocman

И еще многое другое на портале:

РАДИОЛОЦМАН. ...

www.rlocman.ru



RGB-сенсор на светодиодах



М. П. Басков, О. Д. Левашов

В статье описывается RGB-сенсор падающего светового потока, использующий цветные светодиоды в качестве узкоспектральных фоточувствительных элементов.

В процессе макетирования RGB-сенсора были проверены светодиоды из имеющихся в наличии партий. Однако самые лучшие результаты получены с попуте сверхъяркими цветными светодиодами диаметром 3 мм, приобретенными на AliExpress (Рисунок 1).

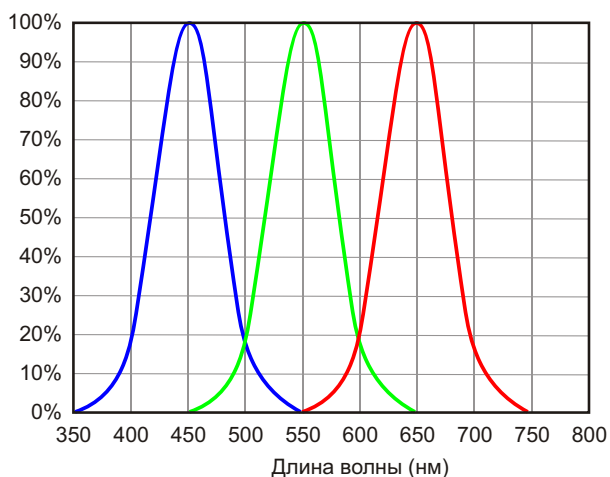


Рисунок 1. Спектральная характеристика RGB-сенсора.

Для R-сенсора использован красный светодиод, для G-сенсора – желтый, а в качестве B-сенсора – желто-зеленый. RGB-сенсор изготовлен в виде работающей конструкции с размерами 80×100×30 мм и используется в практической деятельности лаборатории (Рисунок 2).

Фоточувствительные элементы снабжены 10-градусными объективами, заключенными в тубусы, защищающими их от боковой засветки.

Принципиальная схема RGB-сенсора представлена на Рисунке 3. Каналы R, G, B идентичны, за исключением величины резистора R7, которая указана условно и зависит от чувствительности использованных светодиодов. Конденсатор C1 ограничивает полосу пропускания усилителя и не является обязательным. Резистор R3 служит для установки нуля на выходе усилителя A2 при затемненном фотоприемнике V1. Хотя включение фотоприемника в фотовольтаическом режиме обеспечивает нелинейное преобразование светового потока в напряжение, однако обеспечивает высокую чувствительность и низкий уровень собственных шумов.



Рисунок 2. Внешний вид RGB-сенсора.

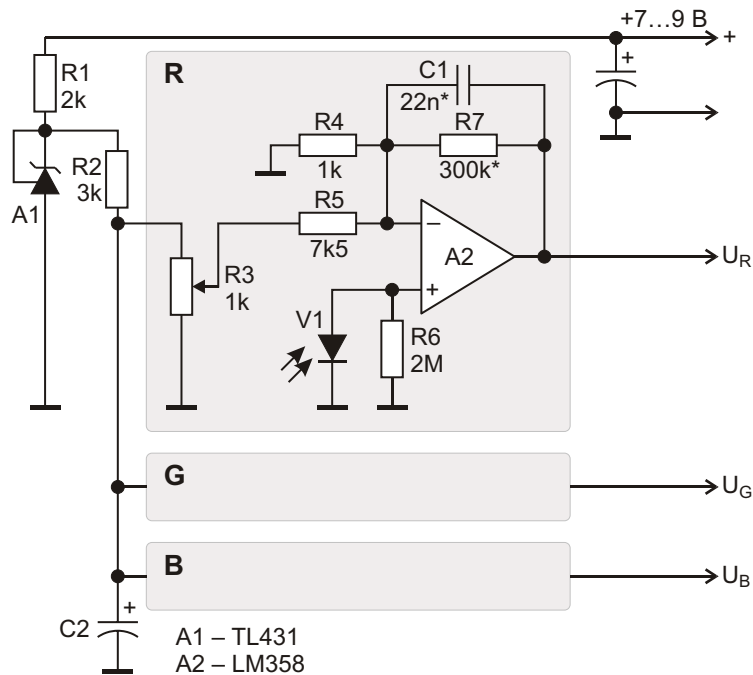


Рисунок 3. Принципиальная схема RGB-сенсора.

При конструировании сенсора главное внимание нужно уделять экранировке платы, включая объективы в зоне установки фотоприемников. Плохая экранировка не позволит получить корректные результаты!

Настройка

Важнейшим этапом изготовления RGB-сенсора является процесс настройки, для которой нам будет нужен источник RGB

света на основе мощных цветных светодиодов, ток через которые регулируется в широких пределах.

Для получения корректных и стабильных результатов в процессе настройки требуется лабораторный стенд, который в простейшем случае представляет собой отрезок мебельной панели длиной 50 см, на одном конце которой будут размещены и зафиксированы источники света, на другом – фотоприемни-

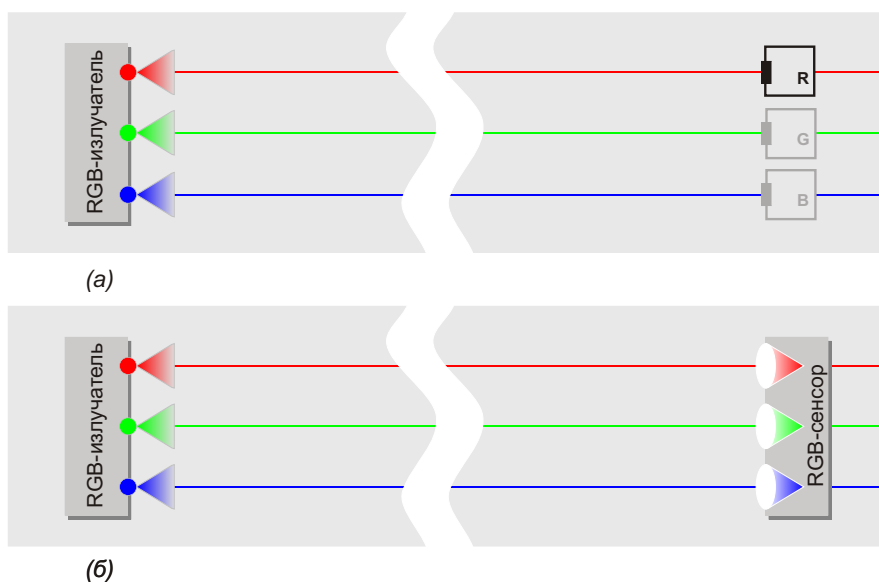


Рисунок 4. Положение приборов на стенде при настройке RGB-сенсора.

ки. Светодиоды RGB-излучателя должны быть закреплены на радиаторах, исключая повышение температуры кристалла выше 50 градусов, так как повышение температуры сопровождается изменением яркости, и результаты будут «плыть». На светодиодах установлены 10-градусные объективы (без линз), наружный торец которых заклеен светорассеивающей пленкой, например, малярным скотчем, который достаточно прозрачен для света. Таким образом мы получаем плоский косинусный источник света, не имеющий четко выраженной диаграммы направленности.

Для измерения освещенности нам требуется фотометр, описанный в конце статьи, так как недорогие люксметры имеют зависимость показаний от длины волны падающего излучения и для наших целей непригодны.

Первый этап настройки

Расположив фотометр на расстоянии 30 см от блока светодиодов, как это показано на Рисунке 4а, поочередно включаем светодиоды, каждый раз располагая фотометр на геометрической оси излучателя (желательно эти оси обозначить до начала настройки). Запоминаем токи светодиодов, при которых световой поток от них будет одинаков, т.е.

$$R = G = B.$$

Измерение должно быть кратким, чтобы не допустить изменения светового потока из-за разогрева кристалла светодиода.

Второй этап настройки

На место фотометра ставим собранный и помещенный в корпус RGB-сенсор, так, как показано на Рисунке 4б. Включаем красный излучатель и изменяем сопротивление R7 для получения нужного усиления. Запоминаем выходное напряжение красного канала U_R . Повторяем эти операции для зеленого и синего каналов, регулируя сопротивления R7 для получения на выходе каналов напряжения, равного напряжению U_R , т.е. $U_G = U_B = U_R$.

Полосу пропускания усилителей сенсоров регулируем конденсаторами C1. В нашем случае мы ограничили полосу пропускания до 20 Гц, применив конденсаторы 22 нФ.

Настроенный таким способом RGB-сенсор вполне пригоден для практической работы, что показывает небольшой демонстрационный ролик, ссылка на который дана

в конце статьи. При просмотре ролика желательно использовать экран с хорошей цветопередачей. В ролике хорошо видно, что камера смартфона «задирает» красный край спектра. А вот синие и фиолетовые тона воспроизводятся более адекватно.

Фотометр для настройки RGB-сенсора

И в заключение рассмотрим схему фотометра, который мы использовали при настройке RGB сенсора. Основой прибора является интегральная микросхема фотоприемника OPT101, широко используемая в медицинских исследованиях. Этот фотоприемник можно купить в «Чип и Дип» примерно за пятьсот рублей или заказать вдесятеро дешевле на AliExpress.

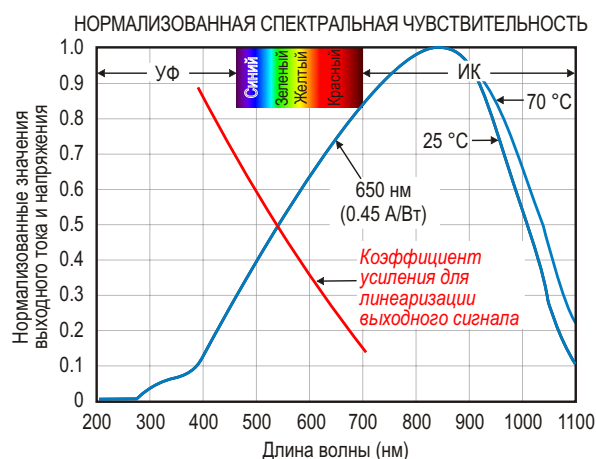


Рисунок 5. Спектральная характеристика интегрального фотоприемника OPT101.

В техническом описании OPT101 имеется график спектральной чувствительности (Рисунок 5), зеркально отобразив который, получим график изменения коэффициента усиления корректирующего усилителя для получения равномерной спектральной характеристики.

В нашем случае значения коэффициента усиления составили:

- K_R (640 нм) – 3.25,
- K_G (525 нм) – 5.75,
- K_B (445 нм) – 7.4.

Исходя из этих значений, вычисляем сопротивления резисторов R1 – R3 по формулам:

$$R1 = \frac{R4}{K_R - 1},$$

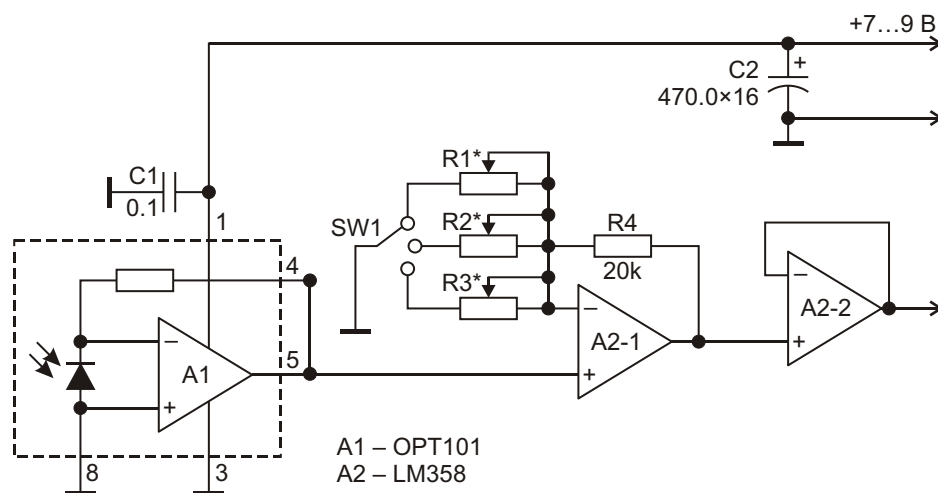


Рисунок 6. Принципиальная схема фотометра.

$$R2 = \frac{R4}{K_G - 1},$$

$$R3 = \frac{R4}{K_B - 1}.$$

Эти резисторы лучше сделать переменными, как показано на схеме Рисунок 6, выбрав их величины так, чтобы расчетное значение достигалось в среднем положении движка.

Фотометр желательно поместить в корпус, обеспечивающий хорошую экранировку. В нашем случае мы использовали фольгированный стеклотекстолит. Свет попадает на фотоприемник через отверстие в передней стенке диаметром 10 мм. Расстояние от фотоприёмника до передней стенки составляет также 10 мм для уменьшения паразитной засветки.

Настройка фотометра

Поскольку нам нужны относительные, а не абсолютные значения освещенности, настройка сводится к простой процедуре,

заключающейся в подаче высокостабильного напряжения на вход A2-1 и установке необходимых коэффициентов усиления резисторами R1 – R3.

Предлагаемый фотометр вполне пригоден для настройки RGB-сенсора. Методика его применения проста. Например, измеряя световой поток от синего светодиода, мы устанавливаем переключатель SW1 в положение, при котором коэффициент усиления корректирующего усилителя соответствует синему цвету и т.д. **РЛ**

Заключение

Авторы не гарантируют, что для изготовления RGB-сенсора подойдут любые цветные светодиоды, поэтому при повторении прибора придется провести предварительное исследование светочувствительности светодиодов, имеющих в наличии.

Материалы по теме

1. [Datasheet Texas Instruments LM358](#)
2. [Datasheet Texas Instruments OPT101](#)
3. [Datasheet Texas Instruments TL431A](#)

Загрузки



[Испытание RGB-сенсора падающего светового потока, использующего цветные светодиоды в качестве узкоспектральных фоточувствительных элементов](#)



Биполярные формирователи ШИМ-сигналов из синусоиды

Михаил Шустов, г. Томск

Приведено описание устройств, преобразующих входной сигнал синусоидальной формы в биполярные цифровые сигналы той же частоты, причем ширину импульсов положительной и/или отрицательной полярности можно отдельно или одновременно регулировать в пределах от 0 до 100% относительно полупериодов входного синусоидального сигнала

Формирователи широтно-импульсно модулированных (ШИМ) сигналов зачастую используют для плавного регулирования мощности, выделяемой в активной нагрузке. Для коммутации нагрузки обычно используют тиристоры и симисторы, а также силовые полевые транзисторы. Используемые ранее формирователи управляющих ШИМ-сигна-

лов не позволяли отдельно регулировать мощность, выделяемую в нагрузку по положительным и отрицательным полупериодам питающего напряжения.

Ниже приведены варианты схем биполярных формирователей ШИМ-сигналов из синусоиды, позволяющие как одновременно, так и отдельно перераспределять мощность в нагрузке по положительным и отрицательным полупериодам. Отличительной особенностью формирователей является то, что они способны работать в широком частотном диапазоне.

На Рисунке 1 показан простейший вариант биполярного формирователя ШИМ-сигналов из синусоиды. Формирователь выполнен на комплементарной n-p-n/p-n-p паре биполярных транзисторов BC817DPN. Рабочая точка устройства задается регулировкой потенциометра R4, напряжение на который подается от двух разнополярных источников постоянного напряжения E1 и E2. На базы транзисторов одновременно через резистор R2 подается сигнал синусоидальной или треугольной формы, пиковое значение полупериодов которого примерно на 20% ниже напряжения E. Частота входного сигнала не критична и может достигать единиц МГц (для устройств силовой электроники обычно 50/60/400 и т.д. Гц).

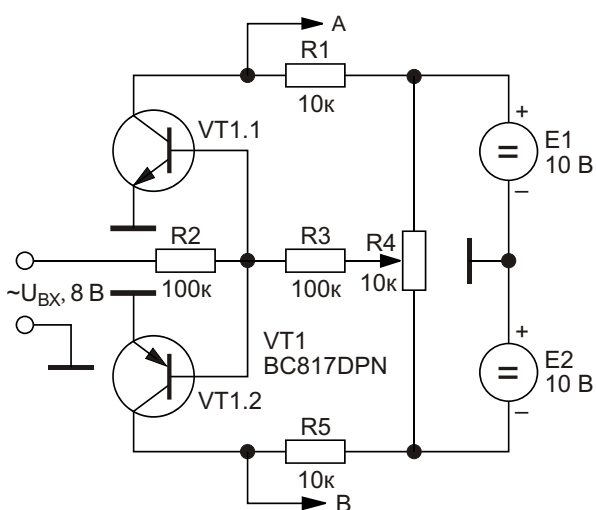


Рисунок 1. Формирователь ШИМ-сигналов из синусоиды с взаимозависимой регулировкой ширины выходных импульсов положительной и отрицательной полярности.

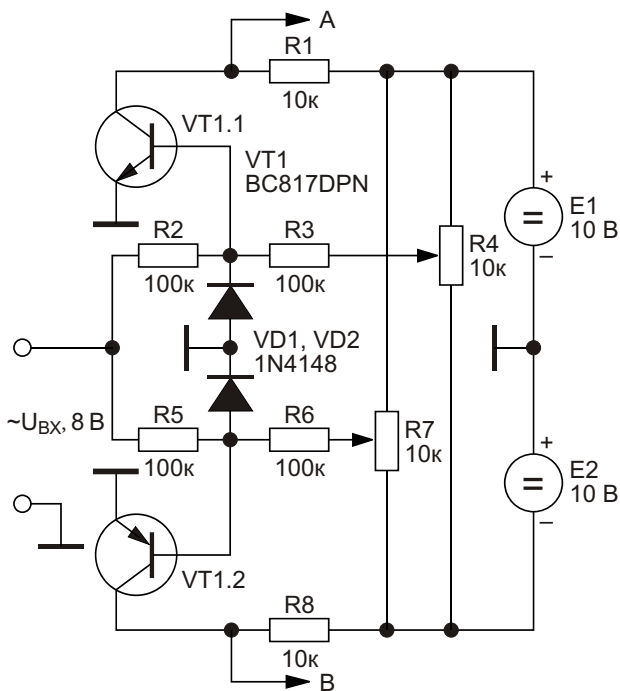


Рисунок 2. Формирователь ШИМ-сигналов из синусоиды с независимой регулировкой ширины выходных импульсов положительной и отрицательной полярности.

На выходах А и В устройства формируются противофазные управляющие сигналы с частотой входного сигнала. Форма этих сигналов близка к прямоугольной, а ширина в пределах от 0 до 100% относительно полупериода входного синусоидального сигнала зависит от положения движка потенциометра R4. Особенностью формирователя ШИМ-сигналов (Рисунок 1) является то, что если

длительность сигнала на выходе А возрастает, то длительность сигнала на выходе В уменьшается. Недостатком простейшего формирователя, обусловленным неидентичностью свойств транзисторов комплементарной пары, является заметное различие ширины сформированных импульсов положительной и отрицательной полярности при равных пределах регулировки движка потенциометра R4 в ту или иную сторону.

Более совершенным представляется формирователь ШИМ-сигналов с независимой регулировкой ширины выходных импульсов положительной и отрицательной полярности (Рисунок 2). Формирователь также выполнен на комплементарной паре транзисторов BC817DPN и отличается от предыдущего возможностью индивидуальной регулировки ширины выходных сигналов по каждому из полупериодов той или иной полярности. Диоды VD1, VD2 предназначены для защиты переходов транзисторов VT1.1 и VT1.2. В формирователе (Рисунок 1) такая защита не требуется, поскольку переходы эмиттер-база комплементарной p-n-p/p-n-p пары транзисторов VT1.1 и VT1.2 включены встречно.

Для улучшения формы сигналов на выходах устройства можно использовать выходные каскады на основе двух MOSFET 2N7000 или, что предпочтительней, двух КМОП-микросхем (Рисунок 3а и 3б). Каждая из микросхем DD1 и DD2 получает питание от «своего» источника питания, что позволяет получить на выходах А и В биполярные сигналы регулируемой от 0 до 100% ширины относи-

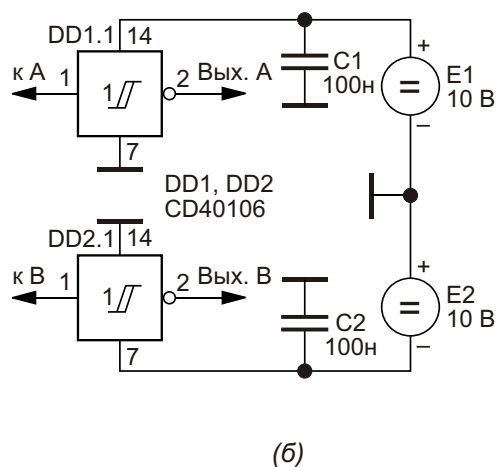
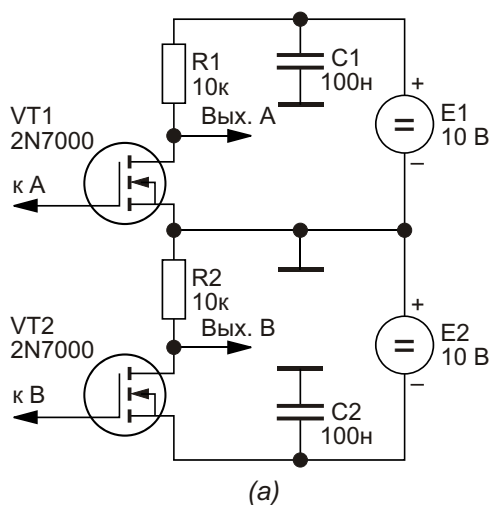


Рисунок 3. Варианты выполнения выходных каскадов биполярных формирователей ШИМ-сигналов и схемы их питания.

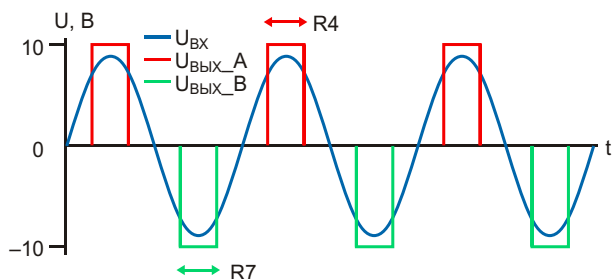


Рисунок 4. Динамика входных и выходных сигналов биполярного формирователя ШИМ-сигналов при сочетании схем, Рисунок 2 и 3б.

тельно полупериода входного синусоидального сигнала. На Рисунке 4 показана динамика электрических процессов на входе и выходах А и В биполярного формирователя ШИМ-

сигналов, выполненного на основе схем, представленных на Рисунках 2 и 3б. Ширину выходных импульсов положительной и отрицательной полярности можно отдельно регулировать потенциометрами R4 и R7, соответственно. Преимуществом подобного способа регулировки является то, что она позволяет более гибко управлять электрическими процессами в нагрузке, например, отдельно управлять энерговыделением в двух активных нагрузках или свечением двух светодиодов, используя двухпроводную линию. **РЛ**

Материалы по теме

1. [Datasheet Nexperia BC817DPN](#)
2. [Datasheet Texas Instruments CD40106B](#)
3. [Datasheet ON Semiconductor 2N7000](#)

Электронный редуктор или как кардинально увеличить крутящий момент коллекторного двигателя переменного тока на низких оборотах

Часть 3

Окончание. Начало в номерах 10, 11-2019

Алексей Кузьминов, Москва

Разводка плат и фотографии устройств

Разводка всех плат сделана автором с помощью программы SprintLayout 6.0. Обе платы имеют двустороннюю разводку (Рисунки 3 и 4). О разводке и изготовлении подобных плат и фотошаблонов для них своими силами подробно написано в статьях автора [3] и [4]. Ссылка на файл разводки обеих плат в формате *.layb дана в конце статьи в разделе загрузки.

На платах для подключения высоких напряжений («земля» – , «мотор» – М, «150 В» и «220 В») используются ножевые клеммы (штыри шириной 2.8 мм), впаянные в плату (эти клеммы хорошо заметны на фотографиях Рисунков 5б и 6б). На них надеваются ответные клеммы, припаянные к соответствующим проводам (МГТФ-1.0). На эти клеммы надета термоусадочная трубка соответствующего размера, которую следует подогреть для усадки (газовым паяльником или обычной зажигалкой). Эти клеммы

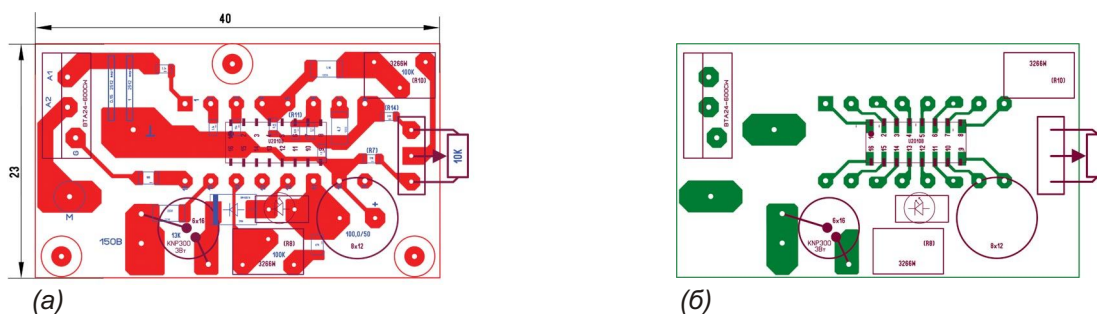


Рисунок 3. Разводка платы на базе U2010B. (а) – вид со стороны основной разводки, (б) – вид (сквозь плату) обратной стороны.

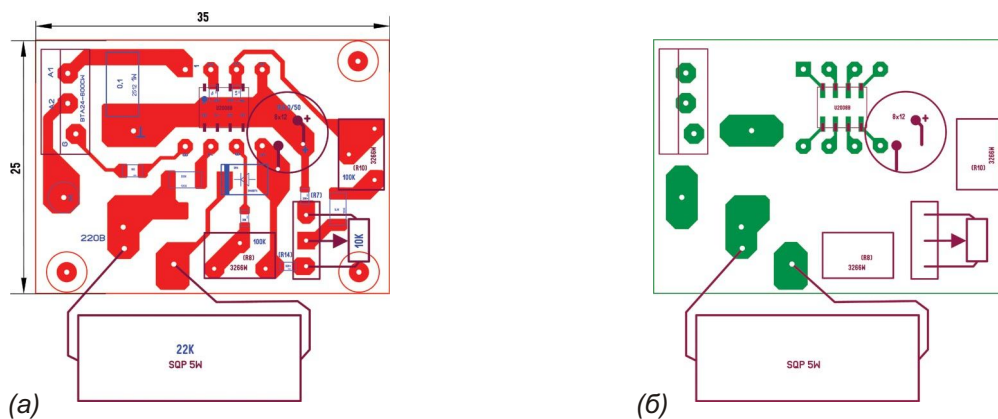
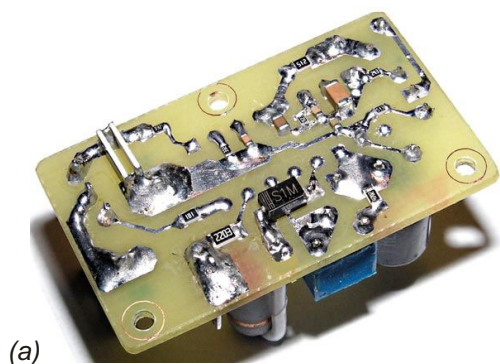


Рисунок 4. Разводка платы на базе U2008B. (а) – вид со стороны основной разводки, (б) – вид (сквозь плату) обратной стороны.

можно заметить на фотографиях плат в корпусах размером 30×46×70 мм (Рисунок 7 слева и Рисунок 8 слева). Платы прикручены винтами M2 к днищу корпуса с помощью крепежных отверстий и пластиковых стоек с внутренней резьбой M2. Сетевой провод прикручен к днищу корпуса металлическим зажимом, а двухконтактная розетка (коричневого цвета из карболита) для подключения дрели

прикручена к торцевой грани корпуса винтом M3 впотай и гайкой. На днище и боковых гранях корпусов просверлены отверстия для доступа воздуха с целью конвективного

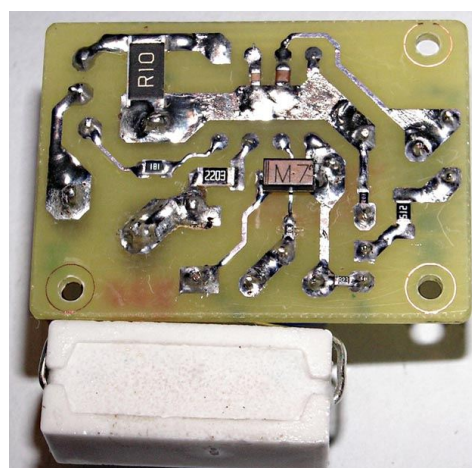


(а)

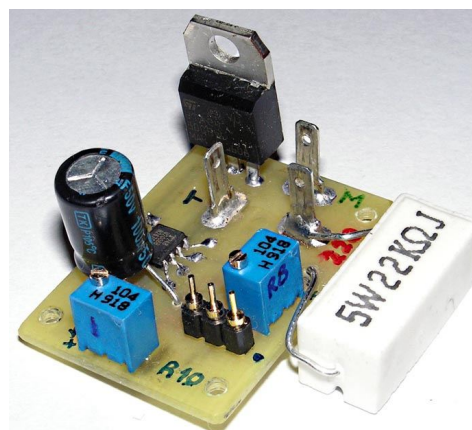


(б)

Рисунок 5. Фотография платы на базе U2010B (разводка на Рисунке 3). (а) – вид со стороны SMD компонентов, (б) – вид со стороны навесных компонентов.



(а)



(б)

Рисунок 6. Фотография платы на базе U2008B (разводка на Рисунке 4). (а) – вид со стороны SMD компонентов, (б) – вид со стороны навесных компонентов.

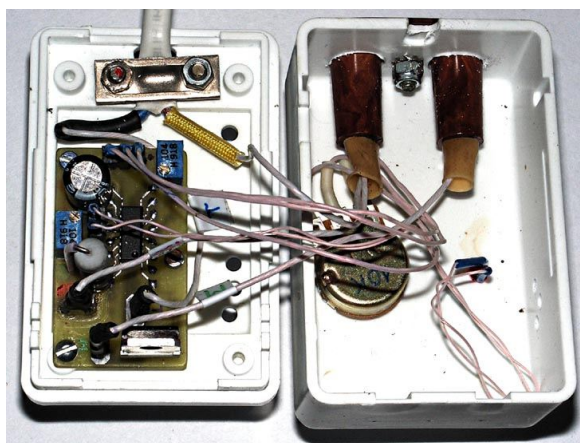


Рисунок 7. Фотография устройства на базе U2010B (корпус открыт).

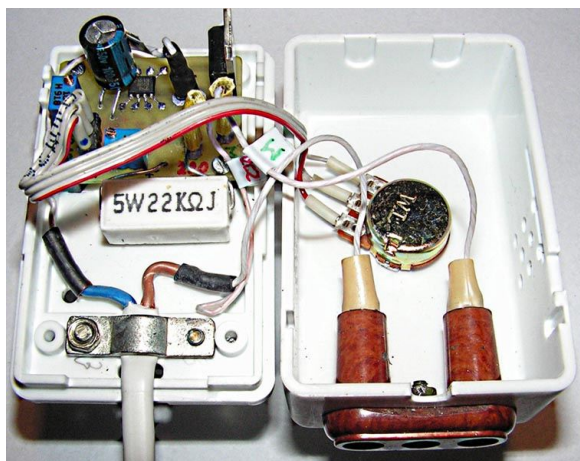


Рисунок 8. Фотография устройства на базе U2008B (корпус открыт).

охлаждения мощных балластных резисторов. Светодиод и потенциометр укреплены на лицевой поверхности корпуса устройства на базе U2010B (Рисунок 7 справа). На лицевой поверхности корпуса устройства на базе U2008B укреплен только потенциометр (Рисунок 8 справа). На штоках потенциометров укреплены карболитовые ручки. Конструкцией корпусов предусмотрена защелка крышки без каких-либо винтов (как в мобильных телефонах). К днищу корпусов приклеены резиновые ножки, во-первых, для доступа воздуха к вентиляционным отверстиям и, во-вторых, — для предотвращения скольжения во время регулировки скорости потенциометром. Нагрев симистора с опциями «CW» (BTA24-600CW) довольно слаб, поэтому он используется без радиатора. Опция «С» означает, что ток управления по выводу УЭ не превышает 35 мА (в стандартной конфигурации без «С»

— 50 мА), а опция «W» означает, что симистор «бесснабберный» (Snubberless), то есть для его работы не требуется снабберная RC-цепочка. Это существенно снижает потери и поэтому нагрев симистора.

Сверлильный станок на базе стойки для дрели «SKRAB 25519» и мини дрели «TUNGFULL 1806B»

Стойка «SKRAB 25519» и ее клоны выпускаются несколькими китайскими компаниями. Это единственная стойка (и ее клоны) по приемлемой цене (2500 – 6000 рублей, в зависимости от продавца) для закрепления стандартной ручной дрели, имеющая механизм вертикального перемещения, основанный на шестерне, входящей в зацепление с зубчатой рейкой, которая жестко закреплена на механизме перемещения. Аналогичный механизм используется в микроскопах (там зубья существенно меньше по размеру), в профессиональных сверлильных станках и в рулевом управлении автомобиля (зубья больше). Существуют, конечно, и иные стойки для закрепления дрели, но они довольно дороги (от 10,000 руб. до 24,000 руб.). В связи с этим стойка типа «SKRAB 25519» хорошо извест-



Рисунок 9. Фотография стойки «SKRAB 25519» с мини дрелью «TUNGFULL 1806B» и устройством на базе U2010B в корпусе (в сборе).

на и наиболее востребована пользователями подобных устройств.

Из фотографии станка (Рисунок 9) можно получить представление о его внешнем виде. В стойку для дрели были внесены некоторые усовершенствования, заключающиеся в следующем.

Во-первых, имбусовый болт (с головкой под шестигранник) со стандартной резьбой М8×1.5, установленный в зажимающий дрель хомут, был заменен на аналогичный, но усиленный (из упрочненной стали черного цвета) и имеющий мелкую резьбу М8×1.0 (он хорошо заметен на Рисунке 9). Это позволило затягивать болт шестигранным ключом с меньшим усилием, а вот из штатного болта при затягивании ключ часто выскакивал из-за сравнительно большого усилия и некачественного углубления под шестигранник.

Во-вторых, два имбусовых болта М6, закрепляющие механизм на штанге, перемещающий дрель по вертикали, были заменены на новые, более качественные, т.к. из старых при затягивании ключ также часто выскакивал.

В-третьих, сама штанга, удерживающая дрель и механизм её перемещения, довольно тонкостенная. Она закрепляется в отверстии чугунной станины (зеленого цвета на Рисунке 9) двумя шпильками с резьбой М8 с углублением (на торце) под шестигранник. При затягивании этих шпилек с достаточным

усилием штанга может легко деформироваться (то есть, попросту сплющиться). Поэтому в нижнюю часть штанги с большим натягом была установлена (буквально вбита молотком) толстостенная труба длиной около 6 см, препятствующая деформированию штанги (эта труба хорошо заметна на Рисунке 10а).

В-четвертых, пружина, удерживающая дрель вместе с механизмом ее перемещения от самопроизвольного опускания вниз (то есть уравнивающая дрель), выбрана менее жесткая, поскольку дрель «TUNGFULL 1806В» весит не более 1 кг. Эта установленная пружина (меньшего диаметра) хорошо видна на Рисунке 10б (для сравнения штатная пружина положена справа).

И, наконец, в-пятых, штатный рычаг с шариком, установленный на цилиндрической части механизма перемещения дрели и служащий для ее вертикального перемещения, был выкручен и заменен на обычную деревянную ручку. Эта ручка крепится к фланцу, предназначенному для закрепления труб диаметром 25 мм, тремя саморезами. А сам фланец крепится к цилиндрической части механизма перемещения дрели двумя шпильками с резьбой М4 с углублением под шестигранник (2.5 мм). Для этого на фланце просверлено еще одно отверстие и нарезана резьба М4 (одно такое отверстие с резьбой М4 на фланце уже сделано). Кроме того, на фланце просверлено отверстие, через которое можно вкрутить рычаг. Это отверстие и одна из крепежных шпилек хорошо заметны на Рисунке 10б. Для того чтобы шпильки не скользили по цилиндрической части механизма перемещения, в ней просверлены два углубления, в которые входят шпильки, и, таким образом, фланец надежно закреплен. Кистевое усилие, прилагаемое к ручке, существенно лучше дозировано, чем локтевое усилие, прилагаемое к рычагу. Этого кистевого усилия вполне достаточно для сверления отверстий диаметром 4.5 мм, например, в стальной пластине толщиной 2.5 мм. Если требуется сверление стали бóльшим диаметром сверла (например, 6 – 9 мм), то в стойку необходима уже установка обычной ручной дрели. В этом случае рычаг можно вкрутить на место (Рисунок 10б).

Мини дрель «TUNGFULL 1806В» для своего закрепления в стойке имеет достаточно качественно изготовленную цилиндрическую

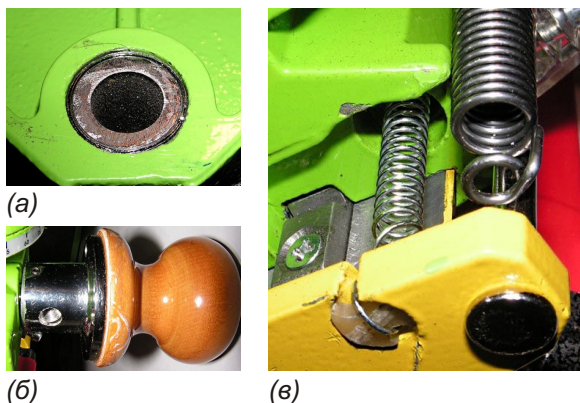


Рисунок 10. Фотографии дополнительных приспособлений к стойке для дрели. (а) – толстостенная труба, установленная с натягом в нижнюю часть штанги (вид со стороны нижней части станины), (б) – ручка, установленная на фланец взамен штатного рычага (вывернут), (в) – новая пружина, установленная взамен штатной (она для сравнения показана справа).



(а)



(б)

Рисунок 11. Фотография цилиндрической части корпуса мини дрели. (а) – перед установкой переходного кольца, (б) – с переходным кольцом.

поверхность размером $d \times h = 37 \times 27$ мм (Рисунок 11а). Внутренний диаметр хомута (в стойке) для закрепления дрели составляет 43 мм (стандартный диаметр для закрепления ручной дрели). Поэтому для закрепления дрели «TUNGFULL 1806В» автор использовал алюминиевое разрезное переходное (проставочное) кольцо размером $d \times D \times h = 36 \times 43 \times 24$ мм. Для того чтобы надеть это кольцо на цилиндрическую поверхность дрели, необходимо в разрез вставить отвертку с широким шлицем, немного расширить кольцо, надеть его на дрель, а затем отпустить, то есть удалить отвертку. После такой манипуляции кольцо с хорошим натягом останется на дрели (Рисунок 11б). А поскольку от расширения внешний диаметр кольца немного увеличится, это кольцо с небольшим натягом вставляется в хомут стойки и надежно затягивается имбусовым болтом М8, упомянутым выше (Рисунок 9). На этой же фотографии можно заметить устройство регулятора-стабилизатора оборотов на базе микросхемы U2010В в белом корпусе с ручкой и светодиодом на лицевой поверхности. Евровилка дрели подключена к розетке устройства через стандартный переходник «Евро-Россия».

Циркулярная пила и точильный станок на базе мини дрели «SKRAB 56000»

Как видно из фотографии Рисунок 12, циркулярная пила на базе мини дрели «SKRAB 56000» собрана как конструктор из уже готовых z-образных и обычных стальных оцинкованных уголков, на четырех из которых дрель укреплена тремя хомутами – держателями 1½” пластмассовых труб для водоотведения (канализации), а два других z-образных уголка используются для укрепления стеклотекстолитовой пластины толщиной 4 мм с прорезью для пильных дисков. Для крепежа использованы винты М5 с гайками. Сами z-образные уголки прикручены к ДСП саморезами. Для упрочнения z-образные уголки внизу дополнительно укреплены шпильками М5 и гайками. В правую часть стеклотекстолитовой пластины вкручены два винта М5 впотай, которые крепятся снизу к z-образным уголкам барашковыми гайками М5, а левая ее часть вместе со стальной пластиной, служащей как направляющая, установлена на уголках с прорезью, прикрученных барашковыми гайками М5 с шайбами к винтам, установленным на дополнительных обычных уголках. Таким образом, расстояние от направляющей до пильного диска может легко регулироваться. Поскольку стеклотекстолитовая пластина вместе с направляющей может легко сниматься, т.к. они укреплены барашковыми гайками, циркулярная пила очень просто превращается в точильный станок. На Рисунке 13а показан вал (с укрепленным на нем пильным диском), зажатый в патроне дрели, а на Рисунке 13б – патрон дрели с зажатым алмазным кругом, на котором,

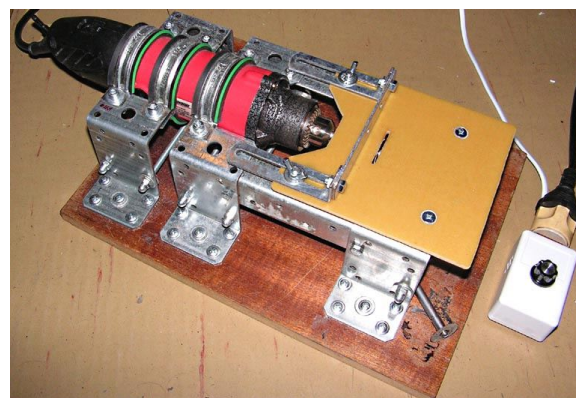
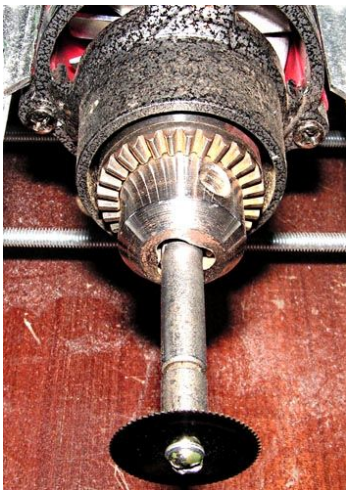


Рисунок 12. Фотография циркулярной пилы с мини дрелью «SKRAB 56000» и устройством на базе U2008В в корпусе (в сборе).



(а)



(б)

Рисунок 13. Фотография насадок для мини дрели «SKRAB 56000». (а) – стального пильного диска для циркулярной пилы, (б) – алмазного диска для заточки сверл.

например, можно затачивать обычные и победитовые сверла.

Изначально в стойку «SKRAB 25519» предполагалось установить мини дрель «SKRAB 56000». Однако ее цилиндрическая поверхность, предназначенная для закрепления в хомуте стойки, во-первых, окрашена, и представляет собой «пупырчатую» поверхность (см. Рисунки 12 и 13). Во-вторых, это не совсем цилиндрическая поверхность, поскольку она имеет конусность, и довольно приличную. Поэтому надежно зажать такую дрель в стойке не представляется возможным. В связи с этим для установки в стойку и была выбрана мини дрель «TUNGFULL 1806B». Однако по своим электрическим параметрам дрель «SKRAB 56000» мощностью 480 Вт и максимальной скоростью 30000 об/мин вполне подходит для описанных выше функций.

К розетке устройства регулятора-стабилизатора скорости на базе микросхемы U2008B

(показана на Рисунке 12 справа в белом корпусе с ручкой-регулятором) дрель подключена своей евровилкой через соответствующий переходник. Само же устройство подключено к сети 220 В белым проводом с вилкой. Для работы дрели с устройством стабилизатора-регулятора переключатель скоростей дрели необходимо установить на максимум. В этом случае двигатель дрели напрямую подключается к контактам своей вилки (а встроенный регулятор скорости на базе симистора отключается).

Результаты работы устройств

Для того чтобы просверлить отверстие диаметром 4.5 мм в стальной пластине толщиной 2.5 мм обычной ручной дрелью, автор вначале бы использовал 2-миллиметровое сверло, затем 3-мм сверло, а затем 4.5 мм сверло. Эти сверла и были использованы для сверления такого отверстия с помощью дрели «TUNGFULL 1806B» и устройства регулятора-стабилизатора скорости на базе микросхемы U2010B (Рисунок 9). При сверлении отверстия диаметром 4.5 мм дрель ни разу не остановилась, правда на конечном этапе сверления на некоторое время замигал светодиод, а после окончания сверления он погас, и дрель продолжала работать, пока не была отключена. Что касается более мягких материалов (дюраль, алюминий, стеклотекстолит, текстолит, пластик и, наконец, дерево), то они легко сверлятся сверлами и большего диаметра. Например, автор легко просверлил алюминиевый радиатор толщиной около 7 мм сверлом 3.3 мм (для нарезки резьбы М4). Кроме того, относительно простое позиционирование сверла, а также легкое дозирование усилия с помощью ручки дрели (Рисунки 9 и 10б) позволяют без проблем просверлить стальную пластину, например, сверлом диаметром 1 мм (при сверлении обычной ручной дрелью такое сверло легко сломать). Такая дрель также позволяет с успехом сверлить печатные платы твердосплавными сверлами. Автор, например, легко просверлил несколько предварительно накерненных отверстий в печатной плате из стеклотекстолита толщиной 1.5 мм сверлом диаметром 0.7 мм с хвостовиком диаметром 2 мм, причем, сверло ни разу не сломалось. Хотя, конечно, такие платы удобнее сверлить более компактной дрелью, о которой говорится в статье автора [2]. Однако, как говорится, факт остается фактом.

Что касается циркулярной пилы (Рисунок 12), то с ее помощью легко разрезается стеклотекстолит толщиной до 4 мм (автор проверял 1.5 мм, 2 мм и 4 мм). Причем, без устройства регулятора-стабилизатора скорости с большим трудом разрезался стеклотекстолит толщиной 1.5 мм (дрель на малых скоростях останавливалась, а на более высоких стеклотекстолит просто обугливался). Автор также легко разрезал алюминиевую пластину толщиной 1.5 мм. С помощью точильного диска (Рисунок 13б) легко затачиваются обычные и победитовые сверла.

Во всех вышеописанных экспериментах (циркулярная пила, точило) дрель ни разу не остановилась.

Заключение

Применение микросхем U2010B/U2008B и современной элементной базы позволяет конструировать регуляторы-стабилизаторы скорости вращения легких и компактных мини дрелей, кардинально увеличивая их крутящий момент и позволяя эксплуатировать их в

режимах работы, которые невозможны без механического редуктора. Это, в свою очередь, придает таким дрелям новые динамико-кинематические свойства, что дает возможность их применения в новых приложениях (сверление отверстий, распиловка, заточка и т.п.), использование в которых ранее наталкивалось на существенные проблемы или вообще было для них недоступно. **РЛ**

Литература

1. Кузьминов А. Тиристорный регулятор скорости вращения коллекторных двигателей постоянного тока. Современная электроника. № 2. 2013.
2. Кузьминов А. Изготовление устройств на печатных платах с высоким разрешением в домашних условиях. Технологии в электронной промышленности. № 1. 2011.
3. Кузьминов А. Технология изготовления печатных плат с высоким разрешением в любительских условиях. Радио. 2017. № 10.
4. Кузьминов А. Как использовать фольгу обратной стороны односторонней печатной платы в качестве общего провода. Радио. 2019. № 2.

Загрузки

[Файл разводки в формате *.lay6](#)



Цифровой ПОТЕНЦИОМЕТР добавляет универсальность к ПНЧ

Chuck Wojslaw

EDN

Показанная на Рисунке 1 базовая схема ПНЧ (преобразователя напряжение-частота) состоит из интегратора (IC₁) и триггера Шмитта (IC₂). Интегратор преобразует входное постоянное напряжение V_{IN} в линейно нарастающее напряжение, а триггер Шмитта задает пределы выходного напряжения интегратора. Обратная связь, охватывающая оба каскада, обеспечивает условия для генерации схемы. Потенциометр с цифровым программированием (цифровой потенциометр, ЦП) на Рисунке 2 добавляет возможность программирования порогов к триггеру Шмитта и две мощные функции к ПНЧ. Первая функция делает масштаб коэффициента преобразования программируемым, а вторая при фиксированном постоянном входном напряжении превращает преобразователь в

программируемый генератор. Частота переключения f₀ преобразователя, работающего от однополярного источника питания, равна

$$f_0 = f_{\text{BASE}} \frac{(1 - \rho) (V_{\text{IN}} - 2.5 \text{ В})}{\rho};$$

$$0 < \rho < 0.5 \text{ и } 2.5 \text{ В} < V_{\text{IN}} < 5 \text{ В},$$

где

$$f_{\text{BASE}} = \frac{1}{2 R_1 C_1},$$

а ρ – относительное положение движка между одним концом ЦП (0) и другим концом (1). Для потенциометра CAT5113, имеющего

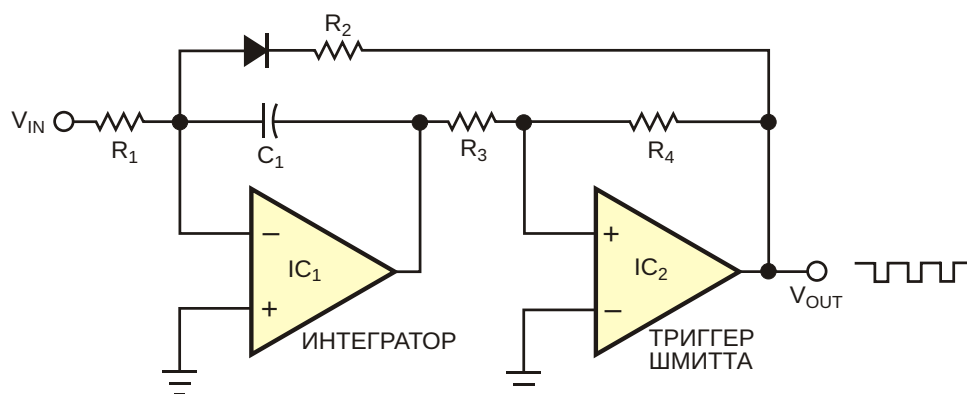


Рисунок 1. На этой схеме изображен базовый преобразователь напряжение-частота.

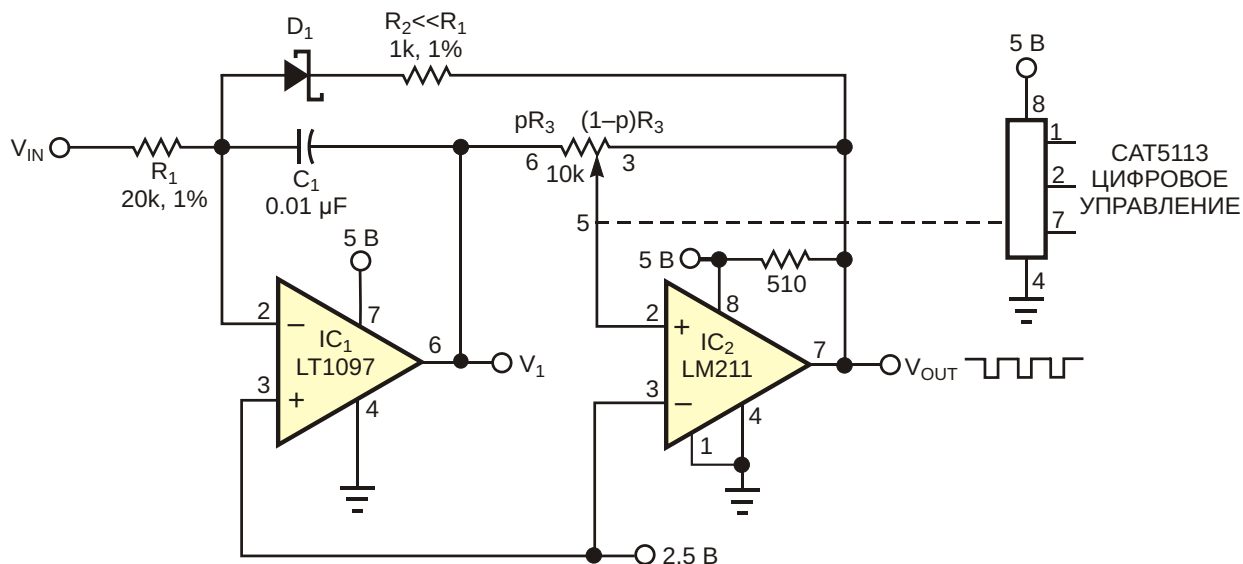


Рисунок 2. Используя цифровой потенциометр, можно управлять масштабным коэффициентом этого преобразователя напряжение-частота.

100 положений движка, член, определяющий масштабный коэффициент $(1-p)/p$, принимает значения от 1 до 99 с разрешением примерно 1%. Для номиналов компонентов, показанных на Рисунке 2, практический диапазон составляет от 500 Гц до 25 кГц. Использование более широкополосных КМОП версий микросхем IC₁ и IC₂ и большего отношения R_1/R_2 может повысить точность и диапазон измерений схемы. Точная автоматическая настройка масштабного коэффициента экономит время производственных испытаний и устраняет необходимость в дорогих точных резисторах и конденсаторах. Масштабный

коэффициент связан с логарифмическим температурным коэффициентом ЦП и, следовательно, минимально зависит от температуры. Если зафиксировать входное напряжение V_{IN} , схему можно использовать в качестве программируемого генератора, в котором положение движка ЦП изменяет границы гистерезиса триггера Шмитта. **РЛ**

Материалы по теме

1. [Datasheet ON Semiconductor CAT5113](#)
2. [Datasheet Texas Instruments LM211](#)
3. [Datasheet Analog Devices LT1097](#)

Таймер 555

В схеме импульсного источника питания

Aaron Lager

EDN

В большинстве импульсных источников питания используются ШИМ-регуляторы, управляемые обратной связью по напряжению. Недорогой генератор с ШИМ можно собрать и на микросхеме таймера 555. Схема на Рисунке 1 показывает, как схему ШИМ на

таймере 555 можно превратить в импульсный источник питания, опираясь всего на одну простую формулу. В этой схеме используются два таймера 555. На первом (IC₁) сделан автоколебательный мультивибратор, а на втором (IC₂) – ШИМ-генератор. Частота гене-

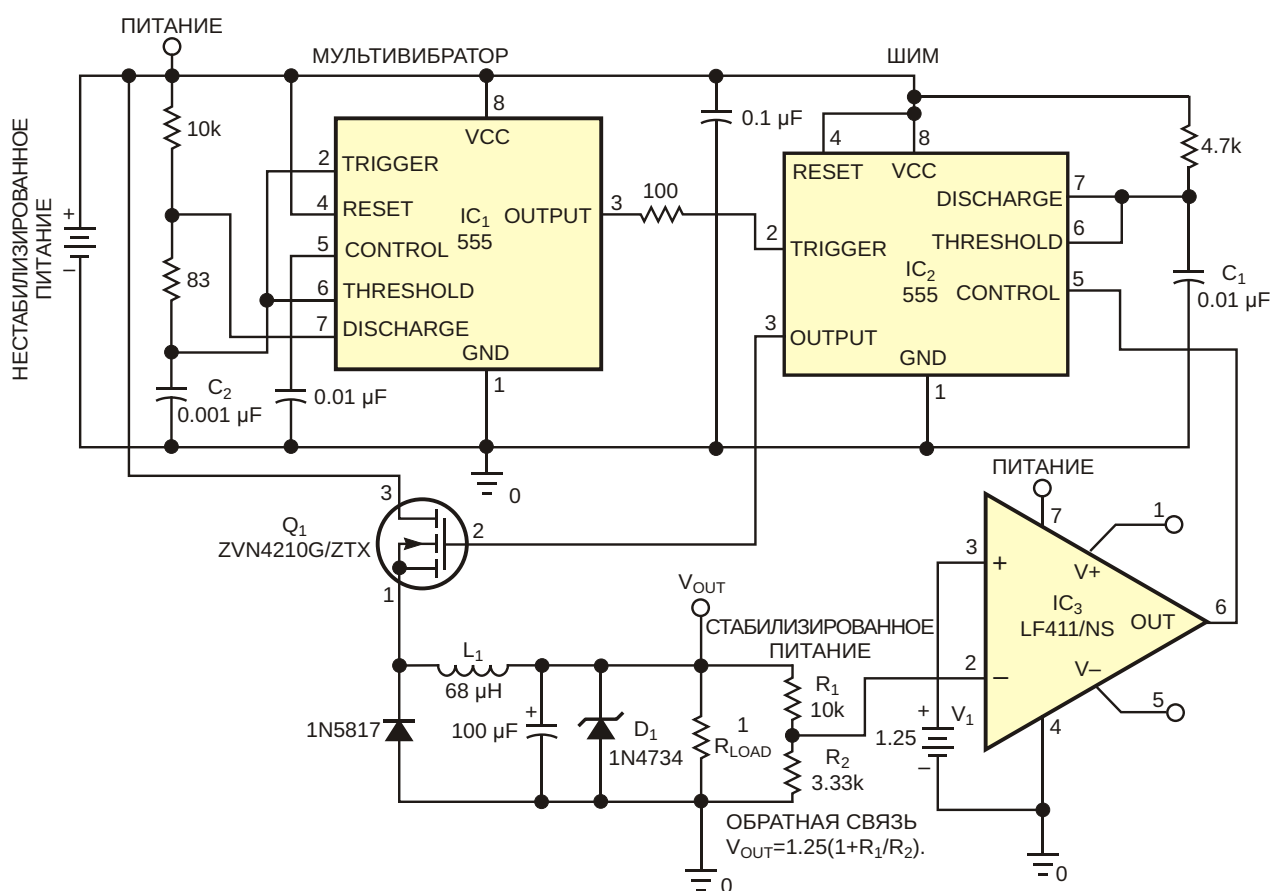


Рисунок 1. Еще одно применение таймера 555: импульсный источник питания.

рации IC₁ установлена равной примерно 60 кГц при большом коэффициенте заполнения. Основную часть периода выходной сигнал генератора имеет высокий уровень, опускаясь вниз лишь приблизительно на 2.5 мкс, чтобы запустить схему ШИМ. Максимальная ширина импульса схемы ШИМ составляет примерно 85 мкс, и становится меньше в зависимости от управляющего напряжения цепи обратной связи.

Чтобы сократить количество компонентов схемы, можно воспользоваться сдвоенным таймером 556 или другой микросхемой автоколебательного мультивибратора. Входное напряжение должно в полтора раза превышать выходное напряжение V_{OUT} и еще иметь некоторый дополнительный запас, поэтому при выходном напряжении 5 В на входе должно быть, как минимум, 9 В. Если использовать КМОП микросхемы и времязадающие конденсаторы C₁ и C₂ небольшой емкости, рабочий ток будет низким. В этом случае для питания таймера 555 можно использовать регулятор на стабилитроне и увеличить входное напряжение до 30 В и более. Верхний предел входного напряжения зависит от того, какую мощность может рассеивать регулятор на стабилитроне, отдавая таймерам ток 5...10 мА.

Транзистор Q₁ должен иметь низкое сопротивление открытого канала и низкое пороговое напряжение затвор-исток и должен выдерживать более 40 В. Диод D₁ ограничивает любые всплески напряжения, возникающие, например, при прерывании большого тока, из-за чего в дросселе остается большое магнитное поле. Стабилитрон D₁ выбирают в соответствии с требуемым выходным напряжением схемы. Например,

для выходного напряжения 5 В следует выбрать стабилитрон с напряжением стабилизации 5.6 В. Элементы IC₃, R₁, R₂ и опорный источник V₁ образуют цепь обратной связи, устанавливающую величину выходного напряжения, формула для которого имеет следующий вид:

$$V_{\text{OUT}} = V_1 \left(1 + \frac{R_1}{R_2} \right).$$

Источник опорного напряжения 1.25 В (V₁ на схеме) можно легко создать, воспользовавшись популярной микросхемой TL431. При входном напряжении от 9 до 40 В схема может отдавать в нагрузку 1.5 А при напряжении 5 В. При напряжениях более 12 В для питания микросхем можно добавить стабилитрон с напряжением стабилизации 10 В. Снижение КПД, обусловленное стабилитроном, будет незначительным. КПД схемы при входном напряжении 12 В, выходном напряжении 5 В и выходном токе 1.5 А составляет примерно 70%, и падает до 65% при добавлении стабилитрона и увеличении входного напряжения до 40 В. При низких уровнях тока влияние стабилитрона становится более существенным, поэтому при токе нагрузки 50 мА КПД падает приблизительно до 50%. **РЛ**

Материалы по теме

1. [Datasheet Texas Instruments LM555](#)
2. [Datasheet Texas Instruments LM556](#)
3. [Datasheet Texas Instruments LF411](#)
4. [Datasheet Diodes TL431](#)
5. [Datasheet ON Semiconductor 1N4734](#)
6. [Datasheet Diodes ZVN4210G](#)

Простая схема комбинированного регулятора тембра

Derek Bowers

Electronic Design

Ранние радиоприемники и проигрыватели почти всегда имели ручку с надписью «тембр», которая обычно была связана с грубым фильтром нижних частот и позволяла в какой-то степени управлять частотной характеристикой. В лучшем случае эти элементы управления могли частично компенсировать потерю низких частот, вызванную плохим звучанием динамика. Для более современного оборудования были разработаны более сложные схемы управления, включающие отдельные регуляторы низких и высо-

ких частот (регулятор тембра Баксендалла), параметрические эквалайзеры и графические эквалайзеры.

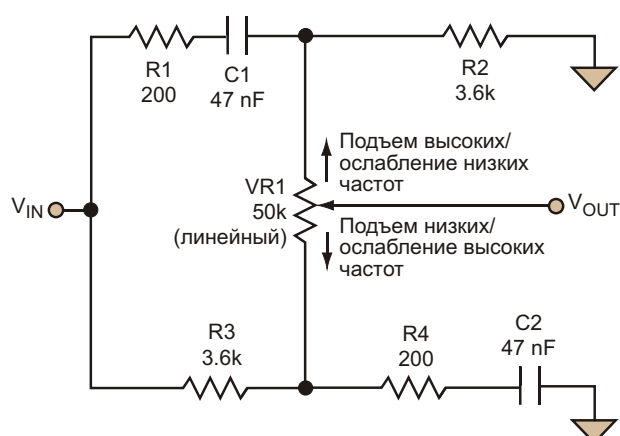


Рисунок 1. Эта простая схема с одной регулировкой позволяет управлять тембром для точной подстройки баланса или тогда, когда несколько элементов управления нецелесообразны или не нужны.

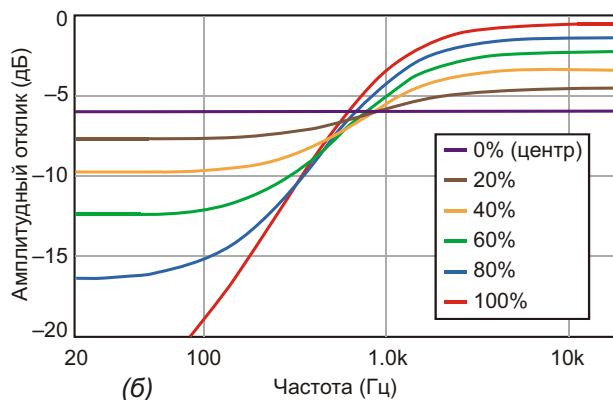
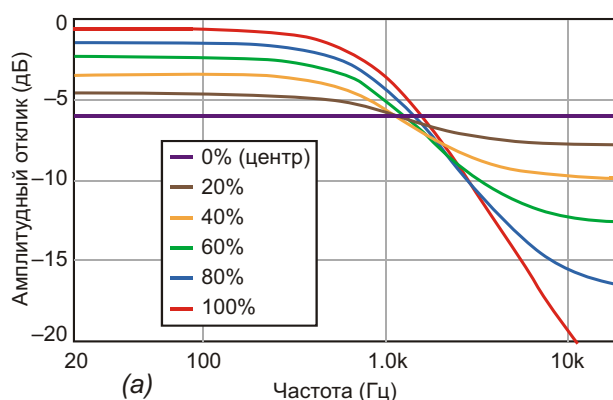


Рисунок 2. Схема регулировки тембра обеспечивает хорошие характеристики отклика как в нижней (а), так и в верхней половине (б) диапазона регулирования.

Тем не менее, одиночный регулятор тембра часто может быть полезен для точной подстройки баланса или тогда, когда несколько элементов управления нецелесообразны или не нужны. Простой вариант такого управления обеспечивает симметричный отклик, плоский в центре диапазона регулировки (Рисунок 1).

Смещение регулировки в одну сторону одновременно поднимает высокие частоты и заваливает нижние, примерно на 5.5 дБ и 23 дБ, соответственно. Таким же образом, смещение регулировки в другом направлении поднимает низкие частоты и заваливает высокие. На Рисунке 2 показаны типичные частотные характеристики в полосе от 20 Гц до 20 кГц с центральной частотой 1 кГц для нижней и верхней половины диапазона регулирования.

Естественно, что для стерео схема должны быть дублирована, а VR1 заменен двойным компонентом. Поскольку схема явля-

ется чисто пассивной, ее легко встроить в сигнальную цепь. Однако для достижения наилучших результатов ей должна предшествовать цепь с низким выходным сопротивлением (ниже 100 Ом), а входное сопротивление последующей цепи должно быть высоким (более 250 кОм). В этих условиях вносимые потери (в центре) приближаются к 6 дБ.

Пассивный характер схемы позволяет масштабировать все номиналы компонентов без влияния на передаточную функцию по переменному току. При меньших сопротивлениях резисторов (и больших значениях емкостей) улучшается отношение сигнал/шум, но импеданс выхода предшествующей цепи должен быть ниже. Номиналы компонентов, показанные на схеме, представляют собой хороший компромисс. Общее отношение сигнал/шум в полосе 20 кГц при центральном положении регулятора составляет порядка -113 дБ относительно уровня 1 В с.к.з. **РЛ**

Реализация функций «исключающее ИЛИ» с помощью диодного моста и транзистора

Raju Baddi

EDN

При разработке логических схем для напряжений питания, превышающих обычные, таких, например, как 24 В, можно использовать микросхемы логики стандартных семейств с регулятором напряжения и подключать их через трансляторы уровней. В качестве альтернативы, если логика не слишком сложна и скорость не очень высока, логические вентили можно собрать из дискретных компонентов и управлять ими непосредственно от доступного напряжения. Сделать на дискретных компонентах схемы, реализующие функции «И», «ИЛИ» и «НЕ», относительно просто, но функции «исключающее

ИЛИ» и «исключающее ИЛИ-НЕ» обычно требуют объединения нескольких базовых функций «И», «ИЛИ» и «НЕ».

В этой статье представлен необычный метод выполнения функций «исключающее ИЛИ», использующий схему с двумя резисторами, четырьмя диодами и одним транзистором. В конфигурации с p-n-p транзистором схема работает как «исключающее ИЛИ-НЕ», а p-n-p транзистор дает «исключающее ИЛИ».

Рассмотрим схему на Рисунке 1а. Когда логические состояния входов А и В противоположны, напряжения высокого логического

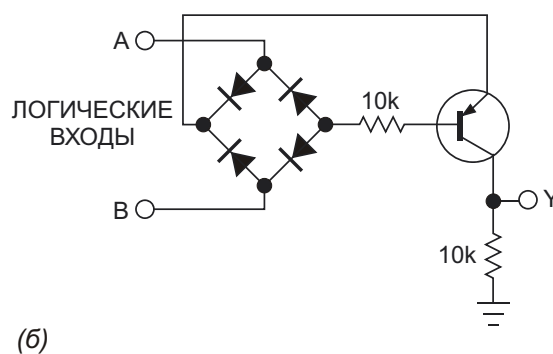
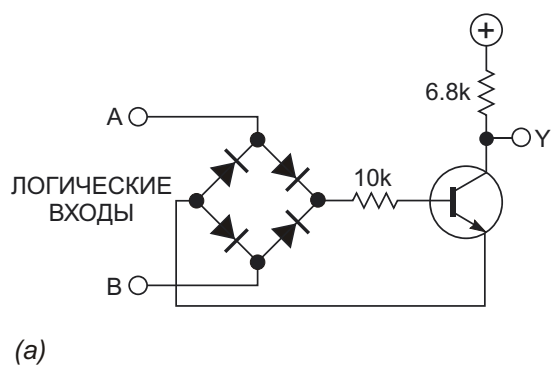


Рисунок 1. Реализация логических схем «исключающее ИЛИ-НЕ» (а) и «исключающее ИЛИ» (б) на дискретных компонентах позволяет им работать при более высоких напряжениях питания, чем стандартные семейства логических элементов.

уровня за вычетом 1.2 В (падения напряжения на диодах) достаточно для прямого смещения перехода база-эмиттер. Транзистор включается, и напряжение логического нуля на его коллекторе равно приблизительно

$$0.6 \text{ В} + V_L + V_{CE},$$

где

V_L – напряжение низкого логического уровня,

V_{CE} – напряжение коллектор-эмиттер.

Если же логические состояния входов А и В одинаковы, транзистор открыться не может, поэтому напряжение на выходе Y равно напряжению источника питания.

Выбор в качестве коллекторной нагрузки резистора 6.8 кОм основан на необходимости управлять входами А и В с помощью стандартной ТТЛ или КМОП логики, но вы можете изменить его сопротивление в соответствии со своим приложением. Логические КМОП микросхемы семейства 4000 способны без проблем отдавать или принимать ток 1 мА при напряжении питания 5 В. Низкоскоростные микросхемы ТТЛ могут отдавать ток 0.4 мА (в состоянии «лог. 1») и принимать 8 мА (в состоянии «лог. 0»). Выходного тока 0.4 мА достаточно для управления базой транзистора, но при логическом нуле на входах А или В через них проходит ток эмиттера, который вызывает больше беспокойства в связи с тем, что утекающий выходной ток КМОП микросхем ограничен значением 1 мА. Чтобы при общем токе 1 мА, и примерно 250 мкА, остающихся

для выходной нагрузки, падение напряжение составляло порядка 5 В, необходимо выбрать резистор 6.8 кОм ($0.75 \text{ мА} \times 6.8 \text{ кОм}$).

Далее рассмотрим конфигурацию «исключающее ИЛИ», в которой с логическим нулем на входах А или В связан ток базы, а с логической единицей – ток эмиттера. Напряжение «лог. 1» на выходе Y составляет

$$V_H - 0.6 \text{ В} - V_{CE},$$

(где V_H – напряжение высокого логического уровня), а напряжение «лог. 0» равно примерно 0 В, но выходной ток ограничен коллекторным резистором.

Здесь проблема связана с выходным током логической единицы микросхем ТТЛ, который является током эмиттера транзистора. При выборе сопротивления коллекторного резистора, равном 10 кОм, падение напряжения на нем может достигать почти 4 В. Этого уровня было бы достаточно для управления КМОП нагрузками, но не ТТЛ, входам которых в состоянии логического нуля требуется ток не менее 0.4 мА. Резистор 10 кОм обеспечить такой ток не может. Однако, используя предыдущую конфигурацию «исключающее ИЛИ-НЕ» и другую конфигурацию транзисторного инвертора, можно получить работоспособную схему «исключающее ИЛИ» (Рисунок 16). Таким образом, схема «исключающее ИЛИ» подходит только для случаев, когда входы А и В управляются уровнями КМОП/ТТЛ, а выход Y способен управлять только КМОП. **ПЛ**

Инструментальный усилитель с дифференциальными выходами

Moshe Gerstanhaber

EDN

Современные высокопроизводительные АЦП имеют дифференциальные входы, позволяющие дифференциально реализовать весь путь прохождения сигнала от датчика до преобразователя. Эта структура обес-

печивает значительные преимущества в характеристиках, поскольку дифференциальные сигналы расширяют динамический диапазон, уменьшают фон и устраняют помехи по земле. На Рисунках 1а и 1б показаны

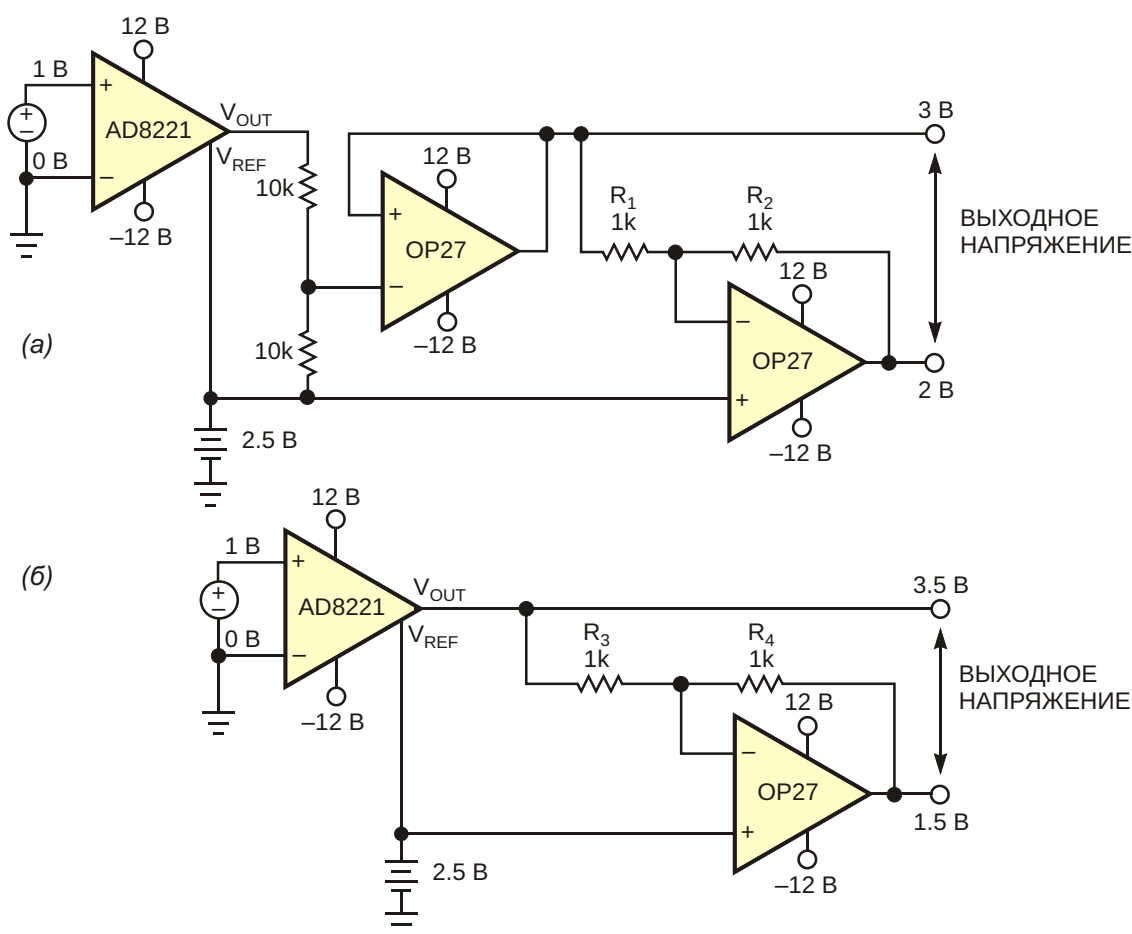


Рисунок 1. Схемы с дифференциальными выходами с коэффициентами усиления один (а) и два (б) имеют высокие уровни шумов, чрезмерные ошибки смещения и дрейфа смещения, а также значительные ошибки усиления и дрейфа.

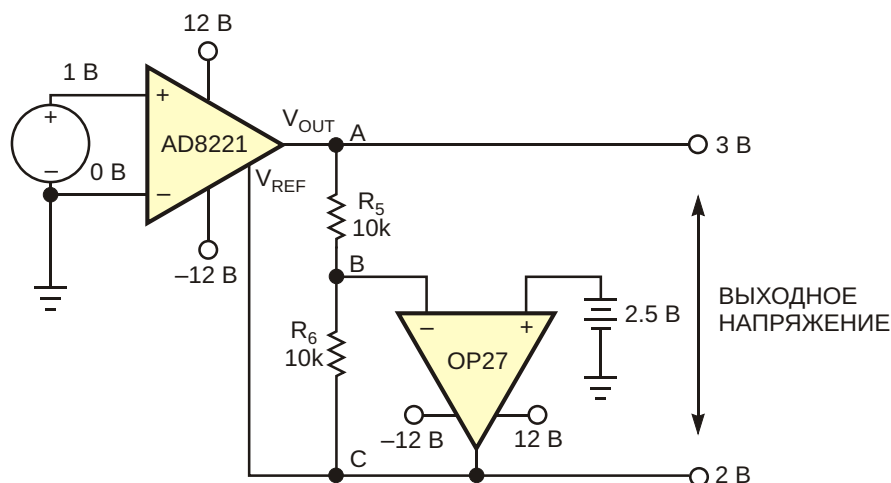


Рисунок 2. Этот инструментальный усилитель с дифференциальным выходом сохраняет усиление и не добавляет к выходному сигналу ни смещения, ни дрейфа, ни шума.

две распространенные схемы инструментальных усилителей с дифференциальным выходом. Первая имеет единичное усиление, а коэффициент усиления второй равен двум. Обе схемы, однако, по сравнению с инструментальным усилителем с несимметричным выходом, имеют повышенные шумы и ошибки смещения, дрейфа смещения, усиления и дрейфа усиления. На Рисунке 2 изображен инструментальный усилитель с дифференциальным выходом, не имеющий ни одного из этих недостатков. В схеме используется тот факт, что выходной сигнал инструментального усилителя AD8221 представляет собой разность между выходным напряжением V_{OUT} и напряжением опорного вывода V_{REF} . В этом варианте между двумя выводами добавлен инвертор с усилением -1 .

Если входное напряжение равно V , выходное напряжение ($V_{OUT} - V_{REF}$) также должно быть равно V . Напряжение V_{REF} на опорном выводе имеет полярность, противоположную полярности выходного сигнала V_{OUT} . Поэтому выходное напряжение должно быть

$$V_{OUT} = \frac{V_{IN}}{2}$$

а

$$V_{REF} = -\frac{V_{IN}}{2},$$

чтобы выполнить условие

$$V_{OUT} - V_{REF} = V.$$

Подача сигнала 2.5 В на неинвертирующий вывод операционного усилителя задает уровень выходного синфазного сигнала. Операционный усилитель устанавливает 2.5 В в Узле В. Соответственно, если подать на вход напряжение 1 В, в Узле А установится напряжение 1 В, и 2 В в Узле С. Таким образом, пределы изменения выходного напряжения на 0.5 В выше и на 0.5 В ниже, чем 2.5 В. Ошибки от разности $V_{OUT} - V_{REF}$ являются функцией только инструментального усилителя. Такие артефакты как смещение, шумы

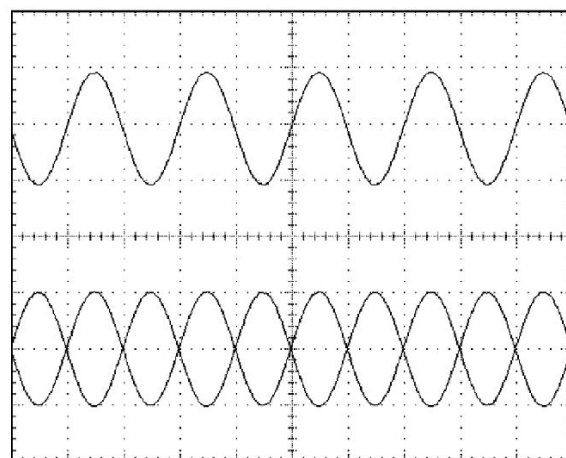


Рисунок 3. Входной сигнал амплитудой 2 В пик-пик и частотой 1 кГц (вверху) и дифференциальные выходные сигналы (внизу).

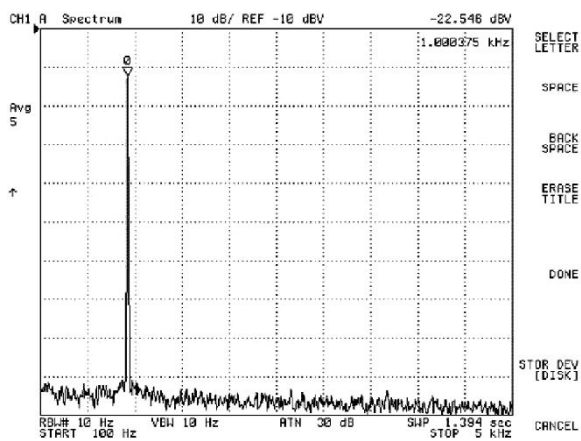


Рисунок 4. Спектр выходного дифференциального сигнала амплитудой 2 В пик-пик с частотой 1 кГц.

и ошибки усиления, порождаемые инвертирующим усилителем и резисторами, одинаково влияют на оба выхода. Поэтому они присутствуют только в синфазном выходном сигнале и подавляются АЦП. Работу усилителя иллюстрирует Рисунок 3. Верхняя осциллограмма соответствует входному сигналу амплитудой 2 В пик-пик с частотой 1 кГц. Нижняя осциллограмма представляет два выходных сигнала. Синфазное выходное напряжение равно 2.5 В. Спектральная плотность дифференциального выходного сигнала показана на Рисунке 4. **РЛ**

Материалы по теме

1. [Datasheet Analog Devices AD8221](#)
2. [Datasheet Analog Devices OP27](#)

Увеличение КПД малошумящего аналогового драйвера ТЕС

Dave Conrad

EDN

В типичном драйвере термоэлектрического охладителя (ThermoElectric Cooler – ТЕС) для управления схемой Н-моста может использоваться широтно-импульсная модуляция (ШИМ). Такая схема работоспособна, но управляет ТЕС посредством очень больших импульсов тока. Эти прямоугольные импульсы, размах которых часто достигает значения максимально допустимого тока ТЕС, могут создавать значительные помехи на шинах питания и земли печатной платы,

способные нарушать работу чувствительных аналоговых цепей. Конечно, для уменьшения шума, вызванного ШИМ, можно использовать шумовые фильтры и специальные методы разводки печатных плат, но эти меры могут усложнить конструкцию и, тем не менее, не обеспечить снижения шума, достаточного для чувствительных цепей.

Одним из решений было бы использование для управления ТЕС линейной схемы, исключаяющей сильноточные импульсы драй-

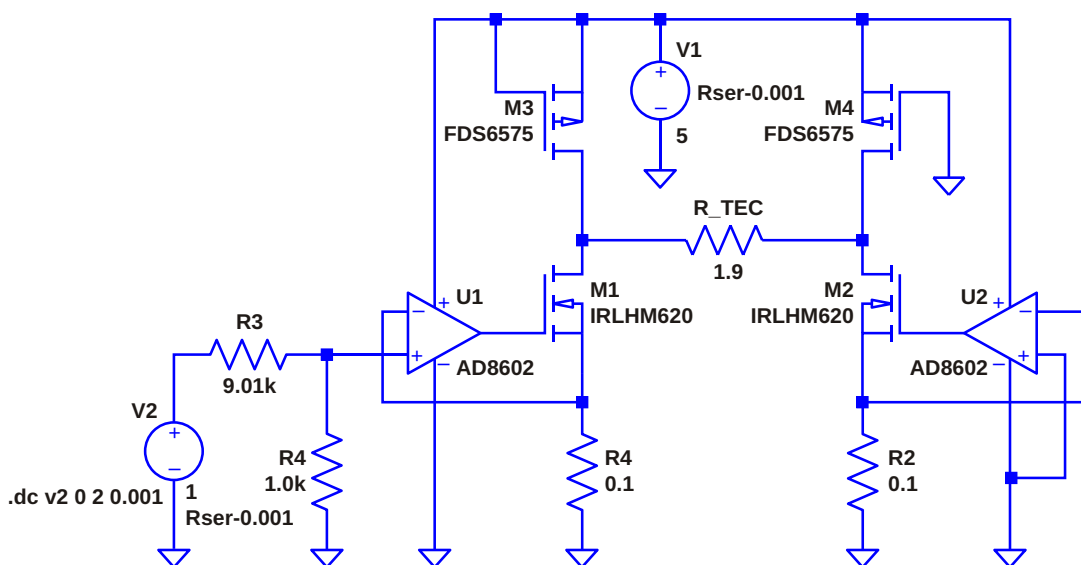


Рисунок 1. Н-мост управляется аналоговыми сигналами для управляемых напряжением источников втекающего тока в нижнем плече и цифровыми сигналами для переключения полярности тока, которая изменяет направление теплового потока.

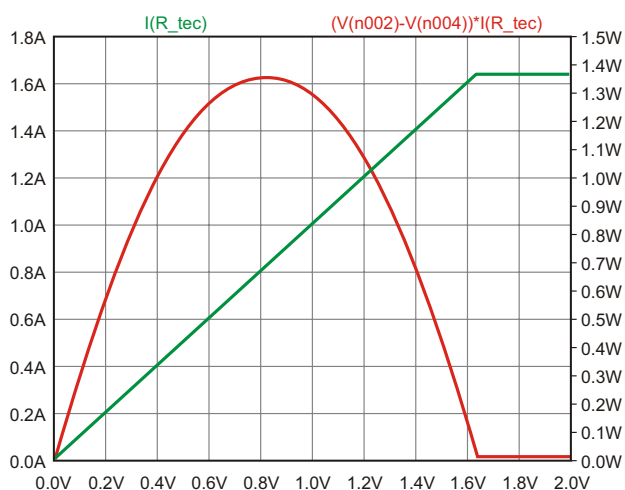


Рисунок 3. Снижение напряжения источника питания $V1$ до 3.3 В уменьшает пиковую мощность, рассеиваемую транзистором драйвера $M1$, до 1.35 Вт при токе ТЕС, равном 0.8 А. При максимальном токе 1.65 А $M1$ рассеивает мощность всего 20 мВт. (По горизонтали – управляющее напряжение $V2$).

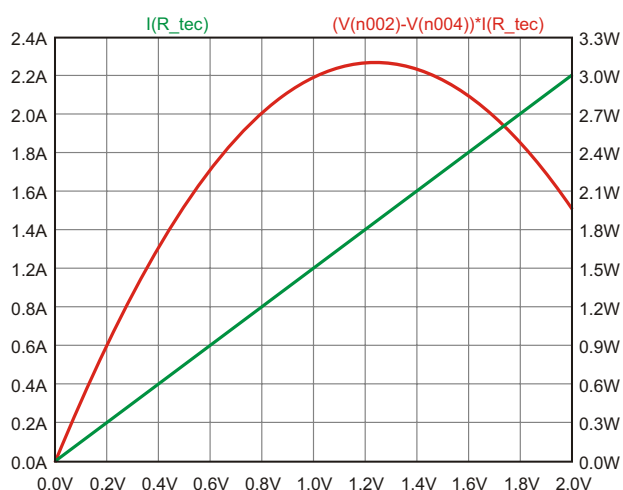


Рисунок 2. Когда напряжение питания $V1$ равно 5 В, максимальная мощность, рассеиваемая транзистором драйвера $M1$, составляет 3.15 Вт при токе ТЕС, равном 1.25 А. При максимальном токе 2.0 А $M1$ рассеивает мощность 1.9 Вт. (По горизонтали – управляющее напряжение $V2$).

вера ШИМ. Однако линейные драйверы имеют невысокий КПД, что увеличивает рассеивание тепла в управляемых устройствах.

В данной статье предлагается третий подход, основанный на драйвере с топологией Н-моста. Для снижения тепловых потерь проходные транзисторы в этой схеме работают в режимах, близких к насыщению. После ознакомления со схемой мы сравним варианты с напряжениями питания 5 В и 3.3 В.

Использование в нижнем плече моста управляемых напряжением источников втекающего тока, работающих вблизи насыщения при максимальных токах, и полностью насыщенных переключателей в верхнем плече позволит нам снизить напряжение источника питания до точки, где сумма падений напряжений на проходных транзисторах и нагрузке лишь чуть меньше напряжения питания, необходимого для обеспечения максимального выходного тока драйвера (Рисунок 1).

При использовании такой архитектуры напряжение источника питания можно регулировать, чтобы минимизировать потери энергии, в тоже время, позволяя току, проходящему через ТЕС, при необходимости достигать значений, близких к максимально допустимому. Выбор MOSFET с очень низкими сопротивлениями открытых каналов и токоизмерительных резисторов с минималь-

но возможными сопротивлениями может помочь снизить рассеиваемую мощность. Пороговое напряжение используемых в схеме MOSFET должно быть меньше 2 В.

За счет снижения напряжения питания с 5 В до 3.3 В максимальный ток был уменьшен с 2 А при входном напряжении 2 В до 1.63 А при входном напряжении 1.63 В (Рисунки 2 и 3). До тех пор, пока это не затрагивает требуемые характеристики тепловой производительности конструкции, преимущества очевидны; пиковая мощность, рассеиваемая на проходных транзисторах, была снижена с 3.3 Вт до 0.8 Вт, что означает сокращение тепловых потерь на 75%.

Мощность, рассеиваемая в транзисторе $M1$ при токе 1.63 А (при сравнении случаев с одинаковыми токами нагрузки и напряжениями питания 5 В и 3.3 В), была снижена с 2 Вт до приблизительно 20 мВт (Рисунок 3).

В транзисторах $M3$ и $M4$ максимальная мощность рассеивается при максимальном токе. Эти устройства работают в режимах насыщения или отсечки, поэтому рассеиваемая ими мощность никогда не превышает нескольких десятков милливатт.

Это линейное решение с высоким КПД особенно подходит для приложений с термоэлектрическими охладителями, питаемых от батарей. Схема также обеспечивает преимуще-

щества в системах с питанием от сети переменного тока, устраняя электрические помехи, создаваемые импульсами тока с крутыми фронтами.

Пример схемы на Рисунке 1 для простоты показывает только охлаждение (или нагрев, в зависимости от того, как установлен ТЕС), но схема может быть легко адаптирована для двухрежимной работы. В тех случаях, когда необходимо цифровое управление, доста-

точно просто подключить цепи управления ТЕС к цифровым и аналоговым выходам микроконтроллера, чтобы обеспечить как нагрев, так и охлаждение. **РЛ**

Материалы по теме

1. [Datasheet Analog Devices AD8602](#)
2. [Datasheet ON Semiconductor FDS6575](#)
3. [Datasheet Infineon IRLHM620](#)



РАДИОЛОЦМАН

Журнал для тех, кто интересуется электроникой

Если вам
небезразличны темы:

- ▶ микроконтроллеры
- ▶ автоматизация
- ▶ силовая электроника
- ▶ светотехника
- ▶ САПР
- ▶ измерения

или вы являетесь носителем
передовых знаний в других
областях электроники и готовы их
популяризировать -

приглашаем к сотрудничеству!