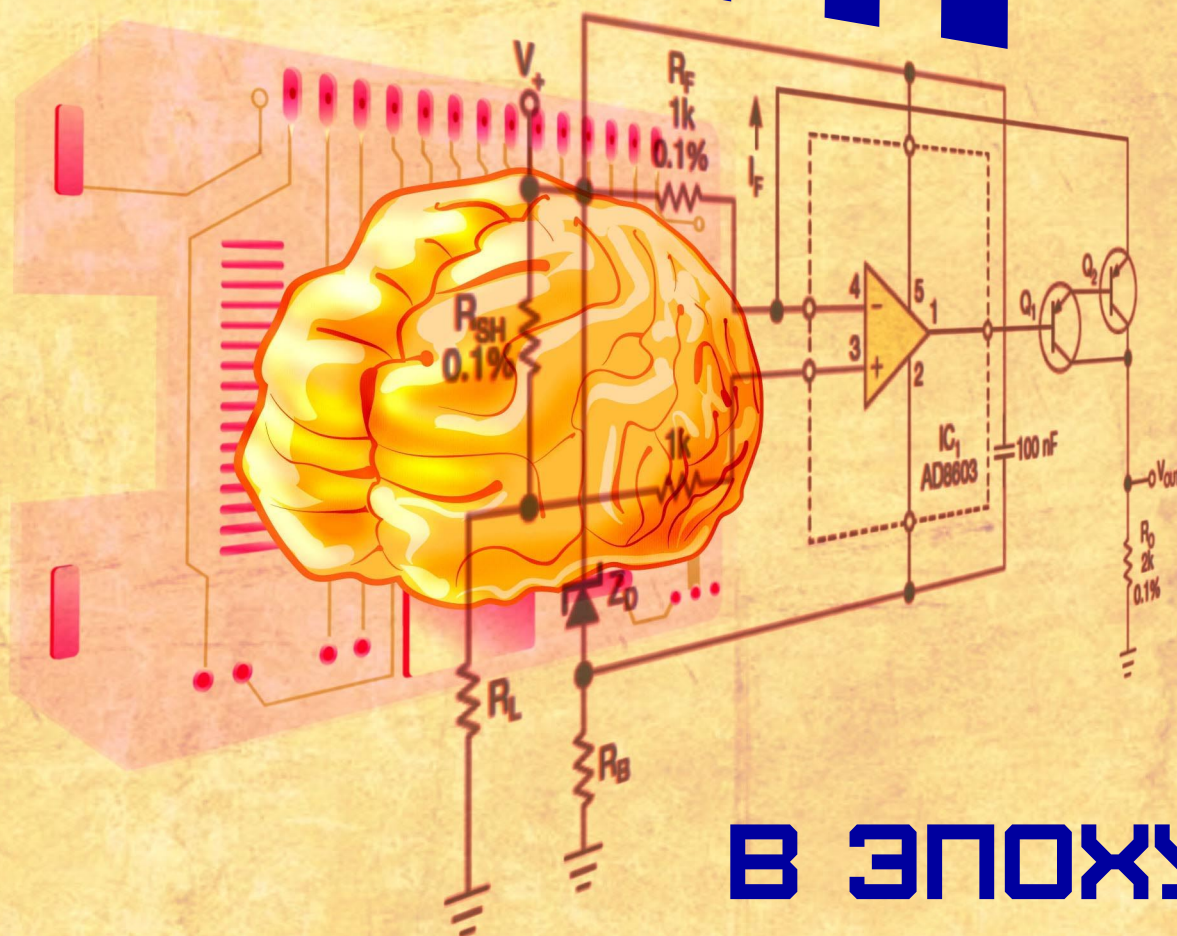




САПР



**В ЭПОХУ
ИСКУССТВЕННОГО
ИНТЕЛЛЕКТА**



РАДИОЛОЦМАН.ЖУРНАЛ

www.rlocman.ru/magazine

Официальные версии только здесь: без регистрации и назойливой рекламы, с высокой скоростью скачивания.



Если вы являетесь носителем передовых знаний в областях разработки электронных приборов и/или применения электронных компонентов и готовы популяризировать их – приглашаем к сотрудничеству!



Главный редактор:

А. Николаев

Над номером работали:

Д. Леканов
В. Колесник
С. Муратчаев
А. Николаев
М. Русских
А. Русу

Обложка:

А. Кравчук

Директор:

С. Муратчаев

По вопросам размещения рекламы, публикации авторских материалов, с замечаниями и пожеланиями обращаться:

rlocman@rlocman.ru

+7 (903) 721-72-14

www.rlocman.ru

Официальные версии журнала распространяются бесплатно и без регистрации только на сайте РадиоЛоцман

При любом использовании материалов, опубликованных в журнале, ссылка на РадиоЛоцман обязательна. Полное или частичное воспроизведение или тиражирование каким бы то ни было способом материалов настоящего издания допускается только с письменного разрешения редакции.

Мнения авторов не всегда отражают точку зрения редакции.

Оформление
бесплатной подписки:

www.rlocman.ru/magazine

Новости

- 4 Звук из ниоткуда: революционное решение компаний Continental и Sennheiser для автомобильного аудио
- 5 TDK анонсирует первый в мире микрофон с поддержкой стандарта MIPI SoundWire
- 6 Diodes выпускает линейный драйвер светодиодов с ультранизким падением напряжения
- 7 Infineon дополняет семейство EiceDRIVER 650-вольтовыми драйверами затворов полумостов
- 8 Holtek выпускает новую микросхему контроллера интерфейса CAN
- 9 Mornsun выпускает новую микросхему двухтактного драйвера трансформатора
- 10 Новая СМК STMicroelectronics ускорит создание интеллектуальных устройств IoT, подключаемых к сетям LoRa
- 11 TRINAMIC выводит на рынок микросхему интеллектуального драйвера низковольтных двигателей постоянного тока
- 12 Power Integrations разработала высоконадежный драйвер затворов SCALE-iDrive для систем автомобильной электроники
- 13 Silanna Semiconductor начала производство новых 33- и 65-ваттных обратноходовых контроллеров с активным ограничением
- 14 CML предоставляет пользователям Raspberry Pi расширенные возможности речевого кодека
- 15 NJR начинает продажи высокоточных шунтовых регуляторов NJM17431
- 16 Posifa Technologies создала новую серию датчиков воздушной скорости с выходным интерфейсом I²C
- 17 Elmos разработала драйвер шагового двигателя, отвечающий самым высоким требованиям к плавности хода и уровню помех
- 18 Analog Devices анонсирует универсальный DC/DC преобразователь с интегрированным 150-вольтовым ключом
- 19 Teledyne e2v анонсировала новый времяпролетный датчик с разрешением 1.3 Мп
- 20 Infineon начала выпуск микросхем для автомобильных приложений в корпусах flip-chip
- 21 Новые низкопрофильные выпрямительные диоды Vishay увеличивают плотность мощности и КПД
- 22 Новый 500-ваттный LDMOS усилитель Ampleon имеет рекордное для отрасли значение КПД
- 22 Elmos продемонстрировала возможности нового контроллера светодиодов в системе управления задними фонарями автомобиля
- 23 Torex расширяет линейку DC/DC преобразователей со сверхнизким током потребления
- 23 Diodes сообщила о доступности новых часов реального времени для электронных систем автомобилей
- 24 Toshiba начала поставки быстродействующего оптоизолятора для программируемых
- 25 Omron выводит на рынок 100-амперные реле со сверхнизким сопротивлением контактов

Статьи

- 26 САПР в эпоху искусственного интеллекта
- 29 Четырехтранзисторная схема повышающе-понижающего контроллера с режимом Pass-Thru
- 32 Как рассчитать импульсный преобразователь электрической энергии? Часть 9
- 38 ИСТОРИЯ ЭЛЕКТРОНИКИ. 12 августа 1960 года был успешно запущен первый спутник связи NASA
- 40 Носимое устройство передачи тактильных воздействий создает ощущение прикосновения

Схемы

- 42 Простейший генератор RGB с плавным изменением цвета
- 44 Превращаем AV-ресивер в регулируемый трехфазный источник питания
- 46 Стабилизаторы малых регулируемых со сменой полярности напряжений
- 49 Оптоэлектронный реверсивный канал передачи данных
- 52 Расширение диапазона напряжений питания 600-вольтового обратноходового
- 57 Схема питания мощных светодиодов от сети переменного тока
- 60 Монитор токового шунта компенсирует ошибки
- 62 Монитор токового шунта в положительном полюсе нагрузки уменьшает ошибку
- 65 Схема простого FSK модулятора
- 66 Генератор с независимой регулировкой ширины и частоты импульсов

Звук из ниоткуда: революционное решение компаний Continental и Sennheiser для автомобильного аудио

Continental AG

- 3D иммерсивная аудиосистема без динамиков, созданная Continental и Sennheiser, обеспечивает превосходную акустику, используя для создания звука внутренние поверхности автомобиля.
- Акустическая система Ac2ated Sound компании Continental уменьшает вес и занимаемый объем на 90% по сравнению с обычными системами.
- Хельмут Мацки, член совета директоров Continental: «Вместе мы разработали первоклассную аудиосистему, которая экономит пространство и вес. В Continental мы называем эту самодостаточность "музыкой для ваших ушей"».
- Технология AMBEO Mobility компании Sennheiser погружает пассажиров в поразительно реалистичный звуковой ландшафт.

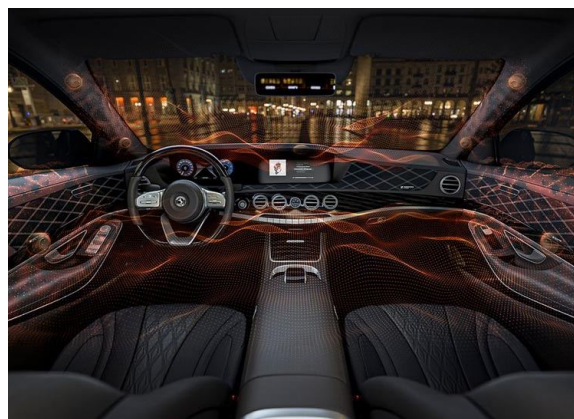
«Для Ac2ated Sound мы объединили высочайший уровень опыта и знаний в области акустики, информационно-развлекательных систем и конструкции автомобилей. В лице Sennheiser мы нашли аудио эксперта, который помог сделать нашу новаторскую аудиосистему еще лучше, – сказал Хельмут Мацки (Helmut Matschi), член Исполнительного совета и глава бизнес-направления "Бортовые сети и информация" в Continental».

На выставке CES 2020, проходившей в Лас-Вегасе с 7 по 10 января 2020 года, технологическая компания Continental и эксперт в области аудио решений Sennheiser представили аудиосистему без динамиков для салона автомобиля. Уникальная система наполняет салон автомобиля реалистичным обволакивающим звуком. Два партнера объединили запатентованную Sennheiser технологию 3D звука AMBEO с акустической системой Ac2ated Sound компании Continental. Инновационная концепция Continental предполагает полный отказ от традиционных динамиков, вместо которых звук возбуждается отдельными поверхностями в салоне автомобиля. В сочетании с AMBEO Mobility компании Sennheiser эта концепция обеспечивает потрясающее трехмерное воспроизведение аудио, которое окутывает пассажиров невероятно детализированным и ярким звуковым пейзажем, раскрывая перед ними все возможности автомобильной информационно-развлекательной системы. По сравнению с обычными акустическими устройствами, Ac2ated Sound позволяет уменьшить вес и объем до 90 процентов. Таким образом, система не только обеспечивает высочайшее качество звука, но и идеально подходит для

электромобилей, где экономия места и веса имеет первостепенное значение.

«Для Ac2ated Sound мы объединили высочайший уровень опыта и знаний в области акустики, информационно-развлекательных систем и конструкции автомобилей. В лице Sennheiser мы нашли аудио эксперта, который помог сделать нашу новаторскую аудиосистему еще лучше, – сказал Хельмут Мацки (Helmut Matschi), член Исполнительного совета и глава бизнес-направления «Бортовые сети и информация» в Continental. –Вместе мы разработали аудиосистему, которая создает первоклассный звук из ниоткуда. Кроме того, Ac2ated Sound экономит пространство и вес. В Continental мы называем эту самодостаточность музыкой для ваших ушей».

«Мы рады привнести свой опыт в области звука и программное обеспечение AMBEO Mobility в новаторскую систему Ac2ated Sound компании Continental, которая калибрует и



Ac2ated Sound и AMBEO Mobility создают по-настоящему реалистичное впечатление от трехмерного звука.

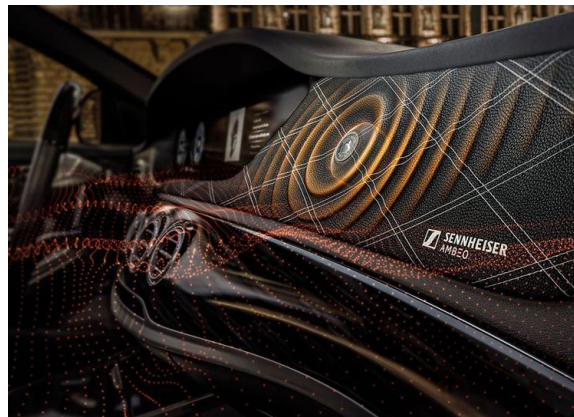
тонко настраивает качество звука, обеспечивая абсолютно захватывающее и естественное аудио, открывающее новые перспективы и реальности», – объяснил доктор Андреас Сеннхейзер (Andreas Sennheiser), сопредседатель совета директоров Sennheiser.

Сопредседатель совета директоров Даниэль Сеннхейзер (Daniel Sennheiser) добавил: «Наши иммерсивные аудио решения AMBEO обеспечивают высочайшее качество захвата, обработки и воспроизведения звука. Важно отметить, что для наслаждения обволакивающим звуком не требуется специальных источников 3D-аудио – алгоритм пространственной локализации AMBEO Mobility может превратить любой стерео материал в живой объемный звук. Путем интеллектуального анализа контента запатентованный алгоритм художественно смешивает звук, чтобы обеспечить эмоциональное переживание, погружающее слушателя в музыку».

Превращение автомобиля в прибор

Взяв за образец идею технологии классических струнных инструментов, деревянный корпус которых используется в качестве резонансной камеры, разработчики создали специальные исполнительные механизмы, возбуждающие определенные поверхности в салоне автомобиля. Результатом является в высшей степени естественное звучание, когда пассажиры чувствуют, будто они сидят в концертном зале в окружении звука. Кроме того, по сравнению с обычными акустическими системами, аудио решение имеет гораздо меньший вес и значительно уменьшенный объем. Для сравнения: обычные аудиосистемы с множеством компонентов весят до

40 килограммов. Используя уже существующие поверхности, Ac2ated Sound значительно эффективнее экономит пространство салона. Эта экономия может достигать 75 - 90 процентов по сравнению с традиционными системами, существующими сегодня на рынке.



Continental и Sennheiser совместно произвели революцию в автомобильных аудиосистемах.

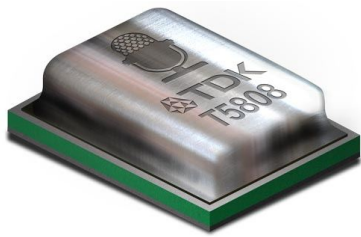
В то же время, невидимая аудиотехнология дает разработчикам и производителям транспортных средств больше свободы выбора интерьерных решений, поскольку им больше не нужно думать о том, что большие поверхности динамиков занимают ценное пространство салона. С Ac2ated Sound многие компоненты становятся ненужными, потому что поверхности автомобиля вибрируют так же, как диафрагмы колонок. Преобразователи создают вибрацию таких элементов, как обивка передней стойки, обшивка двери, обшивка крыши и задняя полка, которые издают звуки в разных частотных диапазонах.

TDK анонсирует первый в мире микрофон с поддержкой стандарта MIPI SoundWire

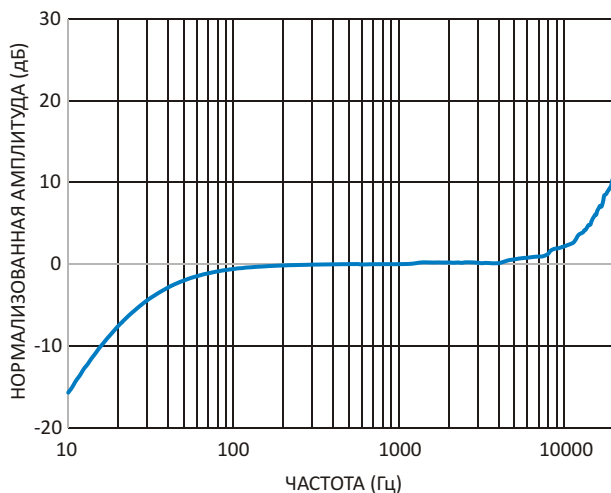
- Цифровой микрофон T5808 с отношением сигнал/шум 66 дБ и точкой акустической перегрузки 135 дБ в корпусе размером 3.5 × 2.65 × 0.98 мм.
- Поддержка до семи индивидуально конфигурируемых микрофонов на одной аудио шине.
- Совместимость с интерфейсом SoundWire 1.1, основанном на открытых стандартах MIPI.

Корпорация TDK представляет первый в мире микрофон с поддержкой стандарта MIPI SoundWire, предназначенный для мобильных устройств, Интернета вещей и других потребительских устройств. Этот многоре-

жимный прибор раздвигает границы акустических характеристик цифровых микрофонов, одновременно обеспечивая расширенные наборы функций при очень низком энергопотреблении.



Микрофон T5808 SoundWire имеет отношение сигнал/шум 66 дБ(А) и широкий динамический диапазон с точкой перегрузки по звуковому давлению на уровне 135 дБ при токе 650 мкА, потребляемом в режиме высокого качества, который снижается до 215 мкА в режиме низкой потребляемой мощности. Микрофон T5808 также имеет режим совмещения, позволяющий одновременно передавать аудиопотоки, сформированные в режимах высокого качества и пониженного энергопотребления, которые могут плавно сменять друг друга без сбоев звука.



Типовая частотная характеристика микрофона T5808.

Комитет по стандартам SoundWire, создавший стандарт MIPI для SoundWire, объединя-

ет технологических лидеров в области процессоров приложений, процессоров цифровой обработки аудиосигналов, кодеков и других интегральных схем. SoundWire – это стандарт аудио шины, поддерживающей несколько аудиоустройств, включая микрофоны, динамики, кодеки и усилители класса D. SoundWire революционизирует способ взаимодействия аудиоустройств и микросхем, объединяя аудио и управляющие сигналы для устройств, количество которых на одной шине может достигать 11 (например, 7 микрофонов и 4 динамика).

Основные области применения

- Смартфоны;
- Микрофонные решетки;
- Планшеты;
- Камеры;
- Гарнитуры Bluetooth;
- Ноутбуки;
- Системы безопасности и наблюдения.

Основные характеристики

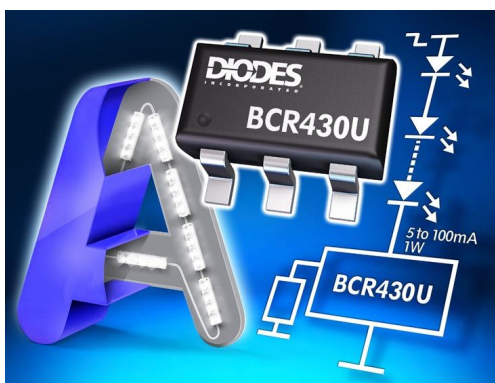
- Корпус для поверхностного монтажа с размерами 5 × 2.65 × 0.98 мм;
- Потребляемый ток 215 мкА в режиме пониженной мощности;
- Расширенная частотная характеристика от 40 кГц до более 20 кГц;
- Ток потребления в спящем режиме 10 мкА;
- Высокий коэффициент подавления пульсаций питания: -91 дБ полной шкалы;
- - модулятор четвертого порядка;
- Цифровой выход импульсно-плотностной модуляции;
- Совместим с процессами пайки свинцово-содержащими и бессвинцовыми припоями;
- Отвечает требованиям директив RoHS и WEEE.

Diodes выпускает линейный драйвер светодиодов с ультранизким падением напряжения

Компания Diodes анонсировала выпуск линейного драйвера светодиодов BCR430UW6 с ультранизким падением напряжения и стабилизацией тока в диапазоне от 5 мА до 100 мА. Такое сочетание характеристик позволяет использовать большее количество светодиодов при низком напря-

жении питания, что делает BCR430UW6 удобным прибором для приложений, требующих совместной работы нескольких светодиодов, таких как подсветка информационных указателей и архитектурное освещение.

Ультранизкое падение напряжения 115 мВ и низкий рабочий ток, типовое значение кото-



рого составляет всего 285 мкА, обеспечивают более высокий уровень КПД системы и возможность надежного управления бóльшим количеством светодиодов в цепочке. Эти факторы особенно важны для приложений, где восприятие зависит от характеристик освещения, таких как подсветка вывесок и зданий.

Устройство не требует внешних мощных транзисторов или конденсаторов, что снижает общую стоимость материалов и повышает стабильность системы. Улучшена также долговременная надежность благодаря конструкции, устойчивой к перенапряжениям, возникающим в результате неисправностей светодиодов или переходных процессов на шинах питания. Встроенная тепловая защита ограничивает выходной ток при повышении рабочих температур, не допуская эксплуатационных отказов и увеличивая срок службы светодиодов.

Благодаря возможности регулировки выходного тока от 5 мА до 100 мА, BCR430UW6 может обеспечить дополни-

тельную гибкость, позволяя использовать одну схему для управления различными конфигурациями светодиодов. Высокое качество стабилизации гарантирует, что отклонение выходного тока не превысит $\pm 5\%$ во всем диапазоне изменения температуры и напряжения питания. Эта стабильность обеспечивает однородное воспроизводимое освещение, независящее от условий работы.

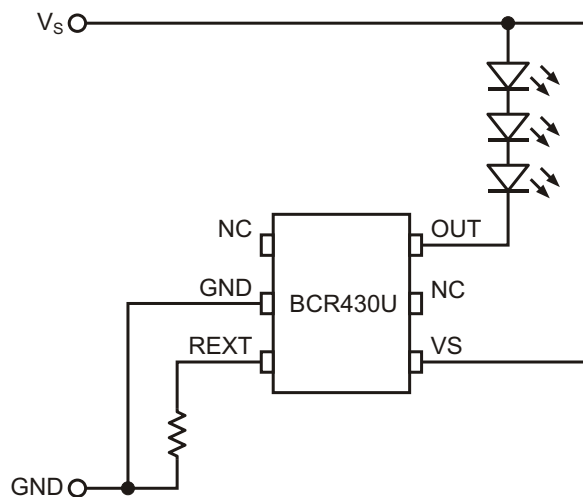


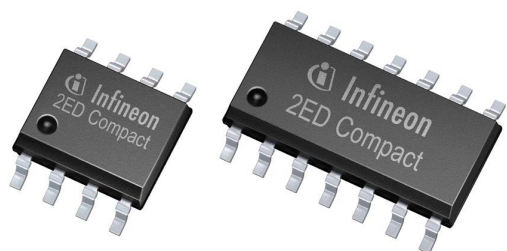
Схема включения BCR430UW6.

Микросхема имеет цепь регулировки яркости на основе ШИМ, работает в диапазоне входных напряжений от 5 до 42 В и поддерживает параллельное включение нескольких устройств для увеличения стабилизированного выходного тока.

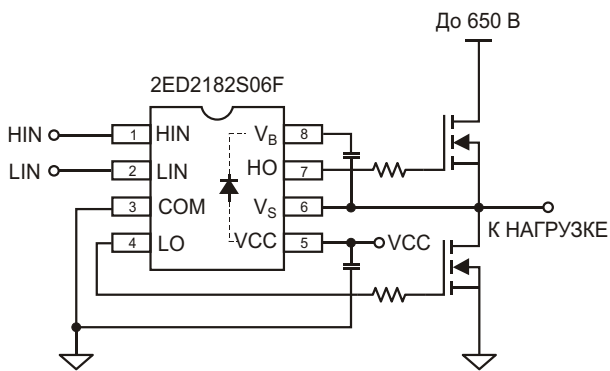
BCR430UW6 выпускается в корпусе SOT26.

Infineon дополняет семейство EiceDRIVER 650-вольтовыми драйверами затворов полумостов

Infineon Technologies расширяет свой ассортимент микросхем EiceDRIVER 650-вольтовыми драйверами затворов полумостов, основанными на уникальной технологии



КНИ (кремний на изоляторе). Продукты с интегрированными бутстрепными диодами обеспечивают лучшую в отрасли защиту от отрицательных выбросов напряжения и превосходную устойчивость к защелкиванию в схемах инверторов на основе MOSFET и IGBT. Эти уникальные особенности позволяют создавать более надежные конструкции при меньшей стоимости компонентов. Сильноточное семейство 2ED218x рассчитано на высокочастотные приложения, такие как индукционные плиты, компрессоры кондиционеров, импульсные источники питания и



Типовая схема включения 2ED2182S06F.

ИБП. Семейство приборов 2ED210x с низкими выходными токами предназначено для бытовой техники, электроинструментов, приводов двигателей, вентиляторов и насосов.

Максимальные выходные токи микросхем семейства 2ED218x составляют 2.5 А, а семейства 2ED210x – 0.7 А. Предлагаются варианты с функцией отключения и отдельными выводами логической и силовой земли. Интегрированный бутстрепный диод со сверхмалым временем обратного восстановления имеет в открытом состоянии типовое

сопротивление 30 Ом. Способность узла VS выдерживать отрицательные 100-вольтовые повторяющиеся импульсы шириной 300 нс обеспечивает большой запас прочности и высокую надежность работы. Безопасность работы дополнительно гарантируется встроенными схемами защиты от сквозных токов и независимой блокировкой при пониженном напряжении питания верхнего и нижнего плеча драйвера. Время задержки распространения драйверов затворов обоих семейств составляет 200 нс.

Доступность

По расположению выводов, электрическим характеристикам и функциям микросхемы 2ED218x и 2ED210x совместимы с устройствами предыдущего поколения IR(S)218x и IR(S)210x. Приборы поставляются в стандартных для отрасли корпусах DSO-8 (SOIC8) и DSO-14 (SOIC-14) и выдерживают электростатические разряды модели человеческого тела до 2 кВ (только 2ED218x). Доступны для заказа как единичные образцы, так и промышленные партии приборов обоих семейств.

Holtek выпускает новую микросхему контроллера интерфейса CAN

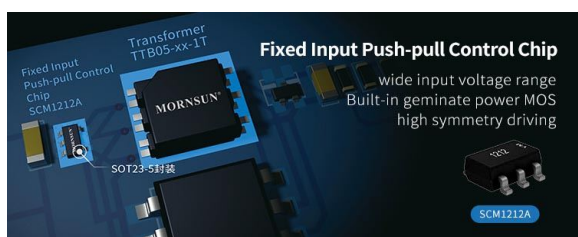
Holtek сообщила о выпуске микросхемы контроллера шины интерфейса CAN HT45B3305H. Физический уровень CAN поддерживает высокоскоростной обмен до 1 Мбит/с, обеспечивая отличную производительность в приложениях промышленной связи, что делает устройство пригодным для использования в электронном оборудовании автомобилей, таком как модули управления кузовным оборудованием, сервоприводы рулевого управления и стеклоподъемников, системы освещения и кондиционирования воздуха. Он также может использоваться в системах интеллектуальных зданий, таких как лифты и эскалаторы, в приложениях управления вентиляцией, кондиционированием и обогревом, в светосигнальных модулях, для управления производственными процессами, в контрольно-сигнальном оборудовании, системах удаленного мониторинга реального времени и других связанных областях применения.



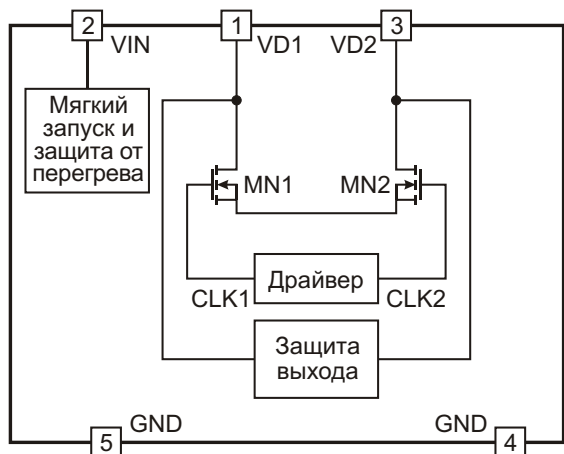
В устройство интегрирован модуль CAN, лицензированный у компании Bosch, который поддерживает спецификации протокола CAN 2.0A/B и отвечает требованиям стандарта ISO11898-1:2003. Он включает в себя 32 объекта сообщений, которые используются для передачи данных, и может поддерживать улучшенную модель программирования Full CAN. Устройство содержит коммуникационные интерфейсы SPI и I²C. Прибор рассчитан на работу в диапазоне температур от –40 °C до +125 °C и поставляется в 16-выводных корпусах NSOP и QFN.

Mornsun выпускает новую микросхему двухтактного драйвера трансформатора

В новейшей микросхеме двухтактного драйвера трансформатора, выпущенной китайской компанией Mornsun, интегрированы функция мягкого запуска, защита от короткого замыкания выхода и защита от перегрева, эффективно повышающие надежность устройства. Микросхема SCM1212A в корпусе SOT23-5 функционально эквивалентна микросхеме SCM1201A в корпусе SOT23-6 и отличается только количеством выводов.



Микросхема SCM1212A с интегрированным сдвоенным мощным MOSFET может нормально работать при низком входном напряжении 4.5 В, и не будет повреждена высоким входным напряжением 40 В. Высокая симметрия сигналов управления внутренними MOSFET снижает степень разбаланса, характерного для двухтактной топологии.

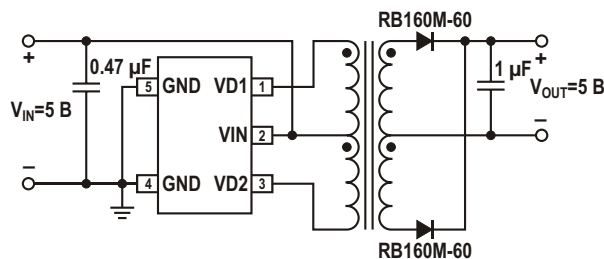


Блок-схема SCM1201A.

Вот три ключевые особенности микросхемы:

1. Функция мягкого запуска:

Эта функция позволяет избежать повреждений, вызванных высокими пусковыми токами, и обеспечить нормальный запуск при полной нагрузке.



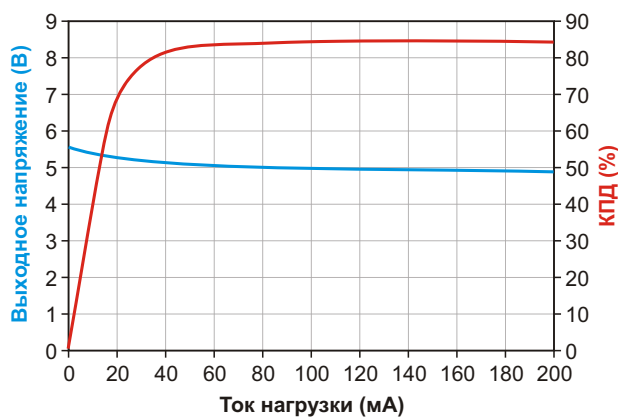
Упрощенная схема включения SCM1201A.

2. Защита от короткого замыкания выхода:

Порог срабатывания этой защиты имеет хорошую воспроизводимость и не зависит ни от уровня выходной мощности, ни от температуры.

3. Защита от перегрева:

При превышении температурой кристалла установленного порога микросхема переходит в режим сна и автоматически возобновляет работу, когда температура снова опускается до заданного значения.



Зависимость выходного напряжения и КПД от тока нагрузки.

Область применения

Микросхема может использоваться в изолированных источниках питания, системах управления производственными процессами, в медицинском и телекоммуникационном оборудовании и многих других областях.

Основные характеристики

- Диапазон входных напряжений 4.5 ... 8 В;
- Интегрированный сдвоенный мощный MOSFET;

- Высокая симметрия управления MOSFET;
- Встроенная схема мягкого запуска;
- Защита от короткого замыкания;
- Защита от перегрева кристалла;

- Диапазон рабочих температур перехода от -40°C до $+125^{\circ}\text{C}$;
- Обеспечивает согласование с трансформатором; (рекомендуемая серия ТТВ05хх-1Т).

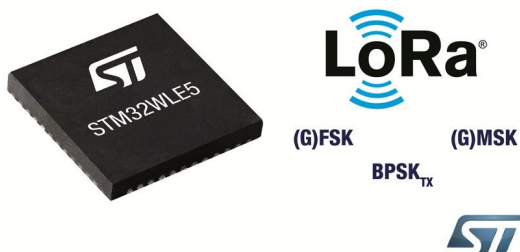
Новая СнК STMicroelectronics ускорит создание интеллектуальных устройств IoT, подключаемых к сетям LoRa

- Микроконтроллерное ядро STM32 и радиочастотный блок Semtech, объединенные на одном кристалле.
- Готовы к подключению к LoRa и другим маломощным глобальным компьютерным сетям в любой точке мира.
- Гарантия сохранения устройства в производственных планах компании в течение 10 лет.

STMicroelectronics (ST) представила первую в мире систему на кристалле (СнК) для подключения интеллектуальных устройств к Интернету вещей (IoT) с помощью технологии беспроводной дальней связи LoRa.

STM32WL

World's first LoRa SoC



СнК STM32WLE5 дает разработчикам возможность создавать такие устройства, как датчики состояния окружающей среды, приборы учета, трекеры и технологические контроллеры, которые помогают эффективно управлять энергией и ресурсами.

В простой в использовании СнК ST объединила проверенный временем микроконтроллер STM32 со сверхнизким энергопотреблением и LoRa-совместимое радио. Реализация в STM32WLE5 нескольких патентуемых ST решений, в частности, архитектуры управления питанием, обеспечит уникальные характеристики конечного продукта. Созданное ST программное обеспечение для беспроводных сетевых коммуникаций LoRaWAN получило все региональные сертификаты для использования во всем мире.

Долговременная доступность STM32WLE5 гарантируется программой поддержки потре-

бителей, согласно которой STMicroelectronics обязуется сохранять производство приборов на протяжении, как минимум, 10 лет.

STM32WLE5 выпускается в корпусе UFBGA73 размером 5 мм × 5 мм. Прибор полностью интегрирован в экосистему STM32, включая поддержку программного пакета STM32Cube, а также стека LoRaWAN, сертифицированного для всех регионов и доступного в виде исходного кода.

Дополнительная техническая информация

Интегрированный радиочастотный блок, основанный на лицензированном у Semtech ядре SX126x, поддерживает два режима работы передатчика – высокой мощности и низкой мощности, – и охватывает весь глобальный нелицензируемый субгигагерцовый частотный диапазон от 150 МГц до 960 МГц, обеспечивая совместимость с сетями LoRa на всех территориях. Это значит, что OEM-производители могут использовать STM32WLE5 для всех рынков мира, гарантируя техническую совместимость, а также повышенную операционную эффективность и поддержку клиентов. Чувствительность до -148 дБм и два встроенных выходных усилителя с максимальной мощностью передачи 15 дБм и 22 дБм, доступных в одном корпусе, увеличивают дальность связи.

В дополнение к встроенной модуляции LoRa, STM32WLE5 также поддерживает методы модуляции (G)FSK, (G)MSK и BPSK, что позволяет использовать различные альтернативные протоколы, включая протоколы, созданные пользователем. Кроме того, высокий уровень радиочастотных характеристик

при низком энергопотреблении обеспечивает надежную беспроводную связь и продлевает время работы устройств с батарейным питанием.

В микроконтроллере использована архитектура STM32L4 компании ST, которая включает в себя ядро Arm Cortex-M4 с расширениями ЦОС и поддерживает технологии сверхнизкого энергопотребления, включая динамическое масштабирование напряжения, а также адаптивный акселератор реального времени ART, обеспечивающий нулевое время ожидания выборки при выполнении программ из Flash-памяти.

Широкий выбор вариантов с объемом Flash-памяти 64 КБайт, 128 КБайт и 256 КБайт позволяет разработчикам выбирать оптимальную плотность хранения кода и данных для всей платформы, включая приложение и радио.

Пользователи также смогут извлечь пользу из встроенных функций кибербезопасности микроконтроллеров STM32L4, таких как аппаратный ускоритель открытого ключа (PKA), генератор истинно случайных чисел (TRNG), защита сектора от операций чтения/записи (PCROP) и поддержка передовых криптографических алгоритмов, включая RSA.

TRINAMIC выводит на рынок микросхему интеллектуального драйвера низковольтных двигателей постоянного тока

TMC7300 – это вторая микросхема Trinamic для низковольтных приложений. Мощный драйвер с UART для контроля вращающего момента и скорости может управлять двумя моторами постоянного тока с напряжением питания от 2 (1.8) до 11 В DC.

Компания TRINAMIC Motion Control анонсировала микросхему низковольтного драйвера TMC7300, предназначенного для управления одним двигателем постоянного тока с пиковым рабочим током до 2 А или двумя двигателями с пиковыми токами до 2.4 А. Работая от одной или двух литий-ионных батарей или, как минимум, от двух батареек типа AA, TMC7300 оптимально подходит для оборудования с батарейным питанием, такого как IoT и портативные устройства, принтеры и POS-приложения, игрушки, камеры и мобильные медицинские устройства.

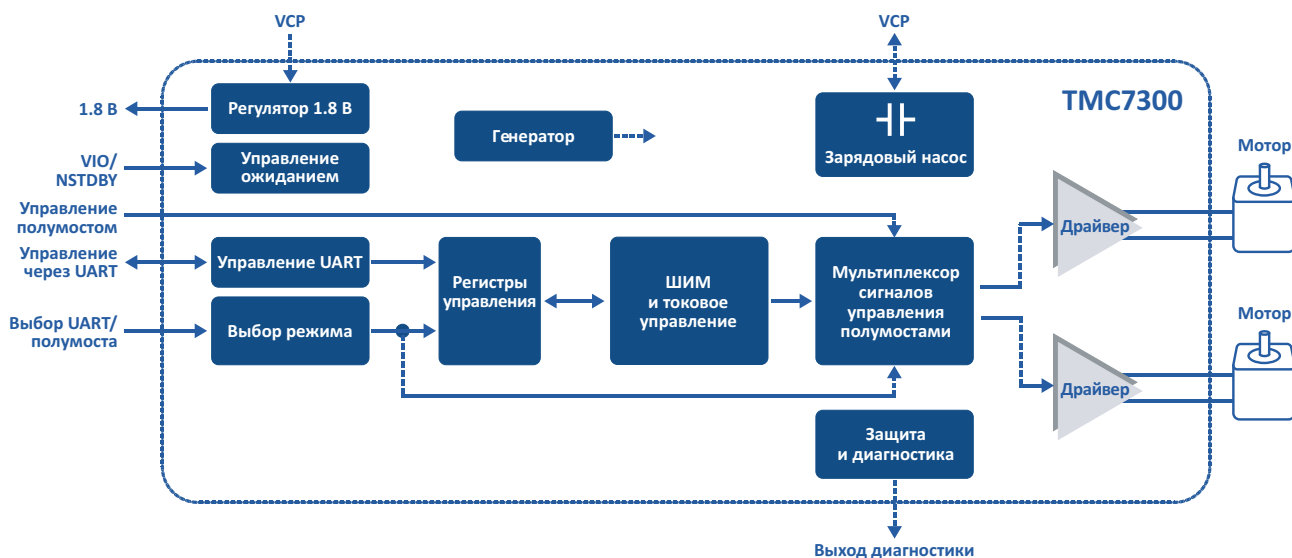


Благодаря интегрированной схеме прямого управления мостами, микросхема может также использоваться в качестве привода соленоидов, реле и других исполнительных устройств. Несмотря на небольшой 20-выводной корпус QFN, имеющий размеры 3 × 3 мм, TMC7300 обеспечивает высокую плот-

ность мощности благодаря встроенным мощным MOSFET и полностью интегрированной логике управления двигателем постоянного тока. TMC7300 может управлять скоростью и ограничивать крутящий момент, или использоваться в режиме управления крутящим моментом.

Для простоты использования TMC7300 выпускается с однопроводным интерфейсом UART, через который можно контролировать до двух двигателей постоянного тока, управляя их направлением вращения, скоростью и крутящим моментом. Новая микросхема, поддерживаемая средой разработки Trinamic, в которую включены открытые аппаратные и программные ресурсы, позволяет при сниженных издержках быстро создавать прототипы новых устройств.

Функции защиты и диагностики, обеспечивающие устойчивую и надежную работу устройства, включают ШИМ-управление для плавного увеличения и снижения скорости, внутренний ограничитель тока, защищающий как двигатель, так и источник питания, и датчик механической нагрузки. Частью диагностических функций является обнаружение аварийных состояний, включая короткое замыкание и перегрев. Обнаружив неисправность, TMC7300 может запретить работу силового каскада и сообщить об ошибке через интерфейс или через вывод DIAG.



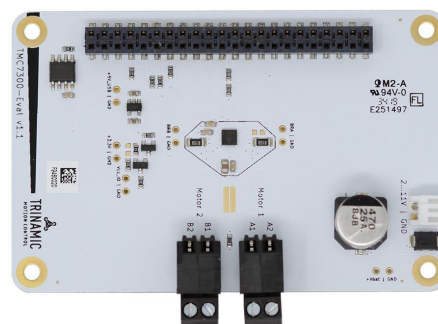
Блок-схема TMC7300.

Микросхема TMC7300-LA, а также коммутационная плата TMC7300-BOB и оценочная плата TMC7300-EVAL в ближайшее время будут доступны для приобретения через каналы дистрибуции Trinamic.

Особенности и преимущества

- Диапазон напряжений от 2 (1.8) В до 11 В постоянного тока;
- Драйвер одного двигателя постоянного тока с рабочим током до 2 А или двух двигателей с током до 2.4 А;
- Работает от одно- или двухэлементной Li-Ion батареи, и даже от двух батареек AA;
- Однопроводный UART для контроля скорости, управления вращающим моментом и направлением;
- Ток покоя менее 50 нА (типичное значение);
- Низкие сопротивления открытых каналов выходных транзисторов: типичное значение 170 мОм для транзисторов нижнего и верхнего плеча;

- Полная защита и диагностика, включая обратную связь по нагрузке двигателя;
- ШИМ-управление светодиодами;
- Пригоден для соленоидов;
- Корпус QFN20 (3 мм × 3 мм).



Оценочная плата для TMC7300.

Power Integrations разработала высоконадежный драйвер затворов SCALE-iDrive для систем автомобильной электроники

Компактные и эффективные драйверы затворов SID1181KQ обеспечивают безопасность системы

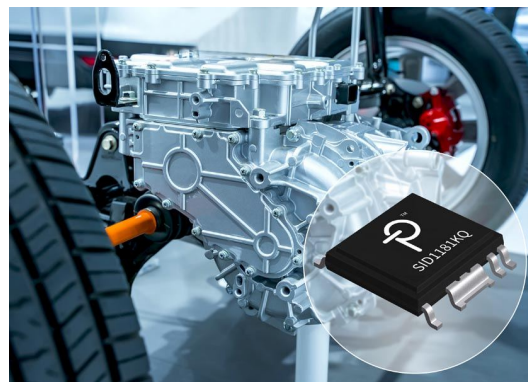
Power Integrations анонсировала начало массового производства драйвера затворов SCALE-iDriver SID1181KQ, предназначенного для управления 750-вольтовыми IGBT в системах автомобильной электроники. Новое устройство, появившееся вслед за выпуском 1200-вольтового драйвера SID1182KQ, рас-

ширяет линейку микросхем автомобильных драйверов.

Компактная, эффективная и очень надежная новая микросхема драйвера использует разработанную Power Integrations технологию высокоскоростной коммуникации FluxLink, обеспечивающую безопасность

системы даже в условиях неисправности. Технология FluxLink значительно повышает надежность и качество изоляции новых драйверов затвора, отвечающих предписаниям стандарта AEC-Q100, заменяя оптопары и емкостные или кремниевые решения с индуктивной связью. В устройства SCALE-iDriver включены критически важные защитные функции, такие как контроль выхода из насыщения, блокировка при пониженном напряжении на первичной и вторичной стороне и усовершенствованный алгоритм мягкого выключения, предохраняющий ключ от повреждения при срабатывании защиты от короткого замыкания.

Комментирует Майкл Хорнкамп (Michael Hornkamp), старший директор Power Integrations по маркетингу продуктов для автомобильных драйверов затворов: «Семейство SCALE-iDriver с технологией FluxLink поддерживает безопасные и малозатратные конструкции широкого спектра драйверов IGBT, используемых в различных приложениях для электрических транспортных средств, включая силовые агрегаты, бортовые зарядные устройства и зарядные станции, а также другие высоконадежные драйверы и инверторы».



Микросхемы SCALE-iDriver, требующие только одной вторичной обмотки трансформатора, минимизируют количество необходимых внешних компонентов, исключая из схемы танталовые и электролитические конденсаторы и упрощая конструкцию изолированного источника питания. Может использоваться простая двухсторонняя печатная плата, что еще больше упрощает конструкцию и логику поставок.

Драйверы затворов SCALE-iDriver SID1181KQ, отвечающие требованиям автомобильного стандарта AEC-Q100, уже доступны для приобретения. Цена одного драйвера в партии из 10,000 приборов установлена равной \$4.81.

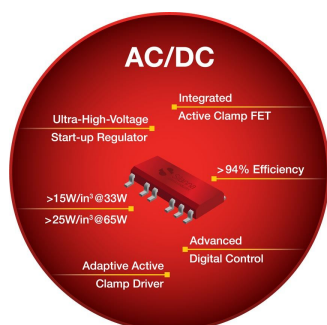
Silanna Semiconductor начала производство новых 33- и 65-ваттных обратноходовых контроллеров с активным ограничением

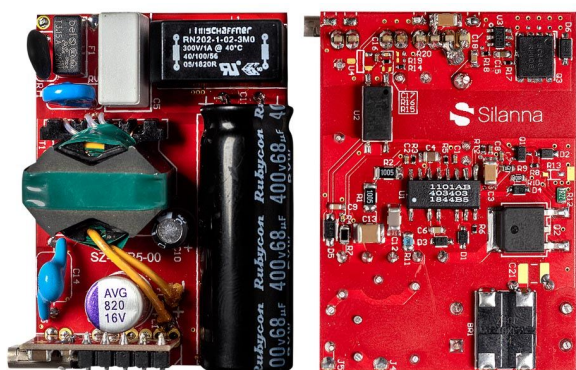
Однокристалльная конструкция сочетает в себе простоту обратноходовых контроллеров с высокими значениями КПД и удельной мощности обратноходовых контроллеров с активным ограничением

Silanna Semiconductor сообщила, что ее контроллеры обратноходовых преобразователей с активным ограничением (active clamp flyback – ACF) SZ1101 и SZ1105, предназначенные для конструирования сетевых AC/DC

адаптеров с высокой удельной мощностью, прошли все испытания и запущены в серийное производство. 33-ваттная версия SZ1101 хорошо подходит для создания зарядных устройств мобильных телефонов, тогда как 65-ваттная версия SZ1105 может использоваться в конструкциях компактных адаптеров для питания ноутбуков, игровых консолей и многопортовых зарядных устройств.

Обратноходовые ШИМ-контроллеры SZ1101 и SZ1105 уникальны тем, что в них сочетаются четыре ключевых компонента ACF: усовершенствованный адаптивный цифровой контроллер ACF и три сверхвысоковольтных элемента – MOSFET активного ограничителя, драйвер и регулятор напря-





Оценочная плата для SZ1101; вид сверху (слева) и снизу (справа).

жения запуска. Этот беспрецедентный уровень интеграции позволяет создавать эффективные AC/DC адаптеры питания с высокой плотностью мощности и низкой стоимостью компонентов.

Выпущенные новые продукты и оценочные платы, уже доступные потребителям, демонстрируют лучшие в отрасли показатели КПД для однокристалльного решения и в то же время обеспечивают запас более 6 дБ по нормам излучаемых электромагнитных помех EMI.

Директор по маркетингу Ахсан Заман (Ahsan Zaman) объяснил: «Однокристалльная конструкция Silanna сочетает в себе простоту традиционных обратныхходовых контроллеров с КПД и удельной мощностью, обеспечиваемыми контроллерами ACF. SZ1101 и SZ1105 снижают общую стоимость компонентов системы не только за счет интеграции схемы ACF, но и за счет того, что разработчики могут использовать более дешевые внешние компоненты – трансформатор, MOSFET синхронного выпрямителя, конденсатор ограничителя и входной фильтр. Запатентован-

ная нами технология управления OptiMode максимизирует характеристики в каждом цикле переключения, обеспечивая наилучшие параметры во всех режимах работы».

Основные технические характеристики

- Диапазон входных напряжений: 90...265 В AC;
- Максимальная выходная мощность: 33 Вт (SZ1101), 65 Вт (SZ1105);
- Выходной порт: USB-PD 3.0 или PPS;
- КПД: свыше 94% при максимальной мощности;

Основные особенности

- Интегрированная цепь активного ограничения на основе сверхвысоковольтного МОП транзистора, драйвер и регулятор напряжения запуска;
- Точная регулировка частоты переключения для лучшего использования входного фильтра помех;
- Поцикловое адаптивное цифровое управление;
- Обеспечивают удельную мощность свыше 1500 Вт/дм³;
- Ток покоя в отсутствие нагрузки и КПД отвечают требованиям Министерства энергетики.

Доступность и цены

Оба прибора – 33-ваттный SZ1101 и 65-ваттный SZ1105 – в версиях с автоматическим возвратом из режима защиты (02) и фиксацией состояния (03) доступны для приобретения в стандартных для отрасли 16-выводных корпусах SOIC. В партиях из 10,000 микросхем один контроллер SZ1101 стоит \$1.06, а SZ1105 – \$1.22. Предлагается также оценочная плата USB-PD.

СМЛ предоставляет пользователям Raspberry Pi расширенные возможности речевого кодека

CML Microcircuits анонсировала выпуск оценочной платы EV6550DHAT, совместимой с мезонинными платами для Raspberry Pi, которая делает ультрамалопотребляющий речевой кодек CMX655D доступным для широкого круга любителей, разработчиков и производителей продуктов.

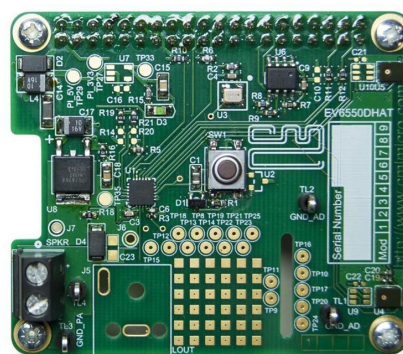
Чрезвычайно популярный одноплатный компьютер Raspberry Pi повсеместно признан производителями, энтузиастами и профессиональными разработчиками как предпочтительная платформа для быстрой разработки аппаратуры и программного обеспечения. Основанная на этой растущей экосис-

теме плата EV6550DHAT предоставляет доступ к расширенным возможностям речевого кодека CMX655D сообществу Raspberry Pi.

Кодек был разработан для цифровых голосовых и сенсорных приложений. Он содержит полную схему обработки сигнала – от двух согласованных интерфейсов цифровых МЭМС микрофонов до работающего на динамик одноваттного усилителя класса D, – включающую цепи прореживания, фильтрации, обработки сигналов и цифрового усиления, поддерживаемые аудиоинтерфейсом I²S/PCM и интерфейсом управления SPI. Он представляет собой истинно однокристальное решение со сверхнизким энергопотреблением для добавления расширенных возможностей кодирования/декодирования голоса к любому приложению.

Для того чтобы сделать оценку возможностей CMX655D и разработку устройств на этой микросхеме как можно более доступными, CML создала EV6550DHAT. Плата совместима с любым Raspberry Pi, имеющим расширенный 40-контактный разъем GPIO, и может полностью питаться непосредственно от Raspberry Pi, однако поддерживает также и внешний источник питания, если используются другие платы или периферийные устройства, ограничивающие общую мощность, доступную от хост-интерфейса USB.

«Raspberry Pi является идеальной платформой для демонстрации функций и возможностей CMX655D, практически не требующей усилий на разработку, – прокомментировал Дэвид Брук (David Brooke), менеджер по продукции CML Microcircuits. – EV6550DHAT – это наша первая мезонинная плата, и вся команда была взволнована перспективой использования улучшенных возможностей речевого кодека для Pi».



Совместимые с платой открытые программные средства для EV6550DHAT доступны через множество приложений и проектов сторонних разработчиков, включая GTK3, Genie и Glade. Это означает, что графический интерфейс пользователя, используемый для доступа к EV6550DHAT и всем функциям, легко модифицируем и доступен для инженерного сообщества.

Пользователям предоставляются предварительно записанные файлы примеров, а также средства записи и воспроизведения аудиофайлов в формате .wav, что позволяет им воспроизводить записанные файлы с различными скоростями и уровнями, чтобы упростить сравнение настроек и оценку их влияния на качество звука. В перечень конфигурируемых параметров входят частота выборки (8, 16, 32 или 48 Квыб/с), громкость и уровень в дБ. Графический интерфейс пользователя позволяет установить коэффициент усиления аудиовхода между –12 дБ и +3 дБ, а громкость воспроизведения – между –90 дБ и 0 дБ. Доступны также функции отключения звука и сглаживания частотной характеристики.

Приобрести EV6550DHAT можно уже сейчас у дистрибьюторских компаний Digi-Key и Mouser.

NJR начинает продажи высокоточных шунтовых регуляторов NJM17431

New Japan Radio (NJR) разработала высокоточный регулируемый шунтовой регулятор NJM17431 и начала продажи образцов продукции

NJR начала продажу опытных образцов нового высокоточного регулируемого шунтового стабилизатора NJM17431 с широкой областью устойчивой работы, при создании которого были использованы новейшие технологические процессы и многолет-

ний опыт компании в области аналоговой схемотехники.

Благодаря точности опорного источника 0.8% и способности сохранять устойчивость при больших емкостных нагрузках, новый прибор может использоваться в широком спектре

приложений. Кроме того, NJM17431 может использоваться для замены стабилитронов.

Широкая область устойчивой работы поможет инженерам сократить трудозатраты на поиск замены и проектирование.

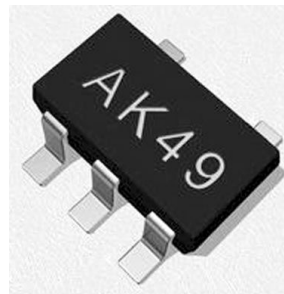
NJM17431 сохраняет устойчивость при значениях емкости нагрузки от 0.01 мкФ до 100 мкФ во всем диапазоне токов катода.

Технические характеристики

- Допуск опорного напряжения $2.5\text{ В} \pm 0.8\%$;
- Выходное напряжение, регулируемое от V_{REF} до 36 В;
- Широкая область устойчивой работы;
- Низкий температурный коэффициент источника опорного напряжения;
- Выходное напряжение, устанавливаемое двумя внешними резисторами;
- Биполярная технология;
- Корпус SOT-23-5.

Области применения

- Промышленное оборудование;
- Бытовая техника;
- Прецизионные источники питания;
- Замена стабилитрона.



Планы производства

Массовое производство прибора начнется во 2 квартале 2020 года.

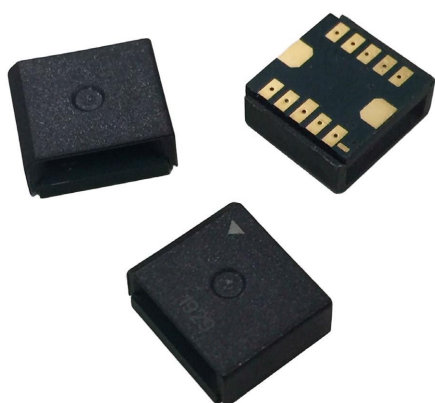
Posifa Technologies создала новую серию датчиков воздушной скорости с выходным интерфейсом I²C

Для глубокой оценки теплоэффективности пользователи могут объединять данные о скорости воздушного потока с имеющимися данными о температуре

Компания Posifa Technologies анонсировала новую серию экономичных высокоэффективных датчиков воздушной скорости PAV3000 с цифровым выходом I²C в корпусе для поверхностного монтажа, предназначенных для управления температурными режимами и контроля фильтров даже в самых ограниченных пространствах. В отличие от решений, основанных на термисторах, PAV3000 содержит ядро МЭМС датчика, минимально подверженное влиянию изменения температуры окружающей среды, которое в реаль-

ном времени обеспечивает мгновенную информацию о скорости воздуха, не нарушая его потока в критических местах.

Данные о скорости воздуха идеально дополняют информацию о температуре, обеспечивая более адекватную оценку тепловой эффективности. Поскольку PAV3000 помогает в идентификации областей, в которых для поддержания стабильных температур необходим чрезвычайно большой поток воздуха, появляется возможность изменения компоновки корпусов стоек с воздушным охлаждением, например, в центрах обработки данных, чтобы снизить требования к охлаждению и повысить энергоэффективность. В таких приложениях, как системы отопления, кондиционирования и вентиляции, измерения скорости воздуха могут использоваться для определения необходимости замены фильтров. Это обеспечивает надежную защиту оборудования при интенсивном использовании, а также позволяет потребителям, к аппаратуре которых не предъявляются строгих требований, увеличить интервалы обслуживания.



Устройства серии PAV3000 содержат запатентованный Posifa датчик теплового потока третьего поколения, в котором для обнаружения изменений градиента температуры, вызванных массовым расходом, используется пара термопреобразователей. Результаты имеют отличную повторяемость в пределах 1% от полной шкалы и точность 5% от полной шкалы. Твердотельная теплоизоляционная структура на кристалле датчика исключает необходимость в поверхностной полости или хрупкой мембране, используемой в конкурирующих технологиях, что дела-

ет датчик устойчивым к засорению и ударной волне. Измеряя скорость воздуха до 7 м/с (PAV3005V) и 15 м/с (PAV3015V), устройства серии PAV3000 отличаются чрезвычайно быстрым откликом, типовое время которого составляет 125 мс. Выпускаемые в компактных и надежных корпусах датчики воздушной скорости формируют 12-битный цифровой выход, питаются от напряжения 3.3 В и потребляют ток 13 мА.

В настоящее время доступны как единичные образцы, так и промышленные партии датчиков воздушной скорости PAV3000.

Elmos разработала драйвер шагового двигателя, отвечающий самым высоким требованиям к плавности хода и уровню помех

E523.39: полностью интегрированные схемы обнаружения проскальзывания и остаточного тока

Elmos представляет новый высокоточный драйвер шагового двигателя E523.39, отвечающий самым высоким требованиям в отношении плавности вращения, уровня электромагнитных помех и обнаружения ошибок. Целевые приложения прибора включают регулировку фар, управление заслонками систем отопления, вентиляции и кондиционирования, круиз-контроль, регулировку положения решетки радиатора и контроль гидроклапанов. Модуль может также использоваться в промышленном оборудовании или в системах автоматизации зданий.

При напряжении питания от 5 В до 42 В выходные каскады E523.39 могут отдавать максимальный ток 400 мА, 800 мА или 1200 мА. В каждом из этих трех режимов форма тока программируется с очень высокой точностью, соответствующей разрешению 8 бит. Угловое разрешение, достигающее

1/32 микрошага на шаг, а также множество настраиваемых параметров, таких как 8 частот ШИМ, 7 режимов спада или определяемые пользователем формы сигнала, позволяют до минимума снизить уровень шума в приложении и оптимизировать характеристики электромагнитной совместимости. В то же время E523.39 нуждается лишь в минимальном количестве внешних компонентов, что снижает расходы на материалы. Даже при очень малых емкостях на выходах двигателя в этом случае может быть достигнут уровень устойчивости к электростатическим разрядам более ± 8 кВ (для модели человеческого тела).

Другими выдающимися характеристиками E523.39 являются встроенные функции измерения и диагностики. Например, обнаружение полной остановки двигателя выполняется внутренними средствами, не требуя никакого анализа с помощью внешних микроконтроллеров. Обнаружение проскальзывания работает исключительно надежно даже на низких скоростях, в сложных условиях окружающей среды и при различных типах редукторов. Это позволяет приложению получать очень точную информацию о положении ротора.

Кроме того, реализована новая уникальная технология, обнаруживающая даже самые незначительные остаточные токи в двигателе или проводных соединениях. Это позволяет многие неисправности диагности-



ровать превентивно, до того, как драйвер перестанет функционировать и наступит отказ системы. Перечисленные особенности делают E523.39 идеальным компонентом для приложений, требующих высокого уровня безопасности.

Для приложений, где к шаговому двигателю должен быть приложен ток удержания,

предусмотрен режим «Адаптивный удерживающий момент». Таким образом потребление энергии для тока удержания в течение срока службы может быть уменьшено до 90%. В сочетании с инновационными функциями диагностики это предоставляет уникальную возможность снижения выбросов CO₂ от соответствующих агрегатов автомобиля.

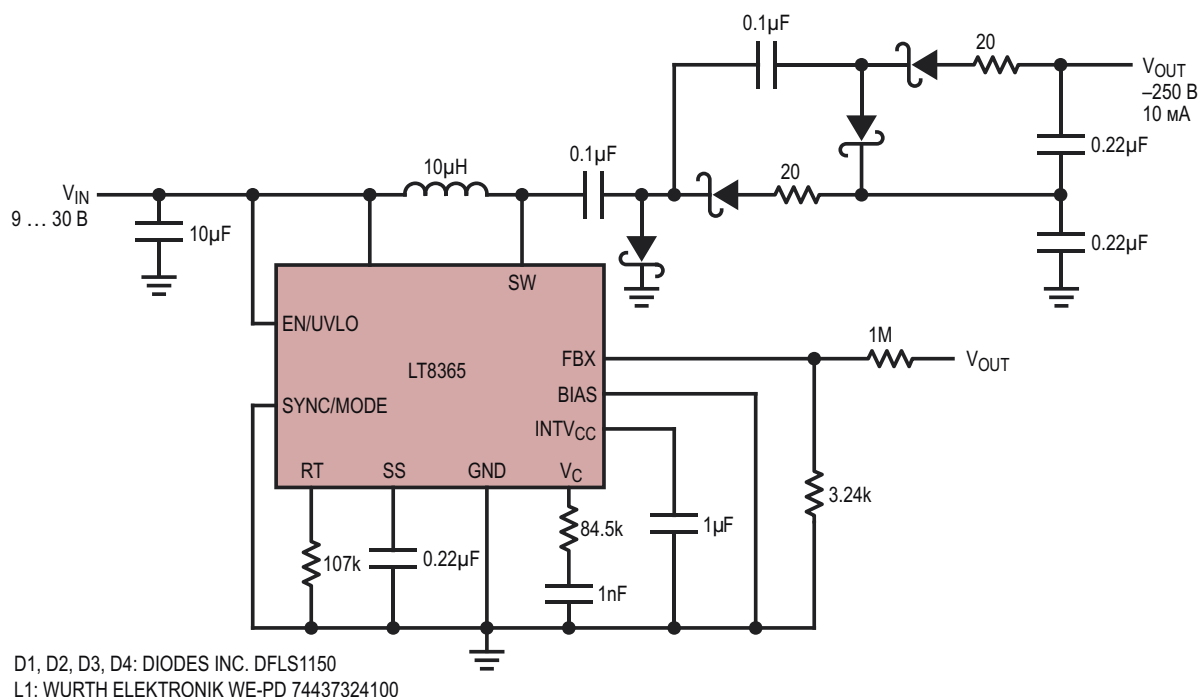
Analog Devices анонсирует универсальный DC/DC преобразователь с интегрированным 150-вольтовым ключом

Analog Devices представила микросхему управляемого по току DC/DC преобразователя LT8365 с интегрированным ключом 1.5 A/150 В, работающего в диапазоне входных напряжений от 2.8 В до 60 В. Благодаря уникальной архитектуре с единственным выводом обратной связи, устройство может использоваться в конфигурациях понижающего, SEPIC или инвертирующего преобразователя. В пульсирующем режиме (Burst Mode) LT8365 потребляет ток покоя до 9 мкА, поддерживая высокий КПД при очень низких выходных токах, при этом типовая амплитуда пульсаций выходного напряжения составляет менее 15 мВ.

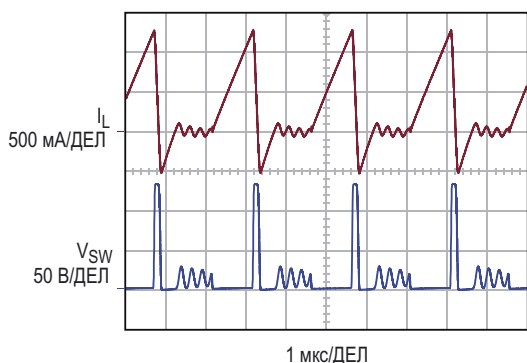
Вывод внешней коррекции позволяет оптимизировать полосу пропускания петли обратной связи в широком диапазоне входных и выходных напряжений и частот переключе-

ния, программируемых от 100 кГц до 500 кГц. С помощью вывода SYNC/MODE можно синхронизировать частоту переключения с внешним источником импульсов. Кроме того, этот вывод может использоваться для выбора между пульсирующим режимом и режимом пропуска импульсов. Для повышения КПД предусмотрен вывод BIAS, который можно использовать для подключения второго источника питания шины INTV_{CC}. Дополнительные функции включают следящее управление частотой и программируемые параметры мягкого старта для контроля тока дросселя во время запуска схемы.

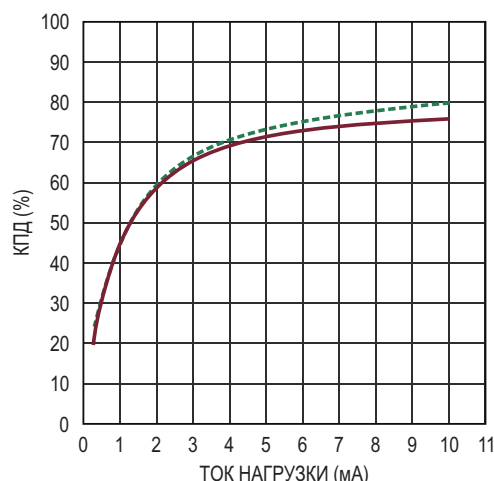
LT8365 доступен в 16-выводном корпусе MSOP со сниженным тепловым сопротивлением, четыре вывода которого удалены для создания высоковольтного промежутка.



Инвертирующий преобразователь с выходным напряжением –250 В и частотой переключения 400 кГц.



Форма сигналов в схеме преобразователя.



Зависимость КПД от тока нагрузки для преобразователя с входным напряжением 9...30 В, выходным напряжением -250 В и частотой переключения 400 кГц.

Основные особенности

- Широкий диапазон входных напряжений от 2.8 В до 60 В;
- Burst Mode с низким уровнем пульсаций и сверхнизким током потребления 9 мкА;
- Силовой ключ 1.5 А/150 В;
- Положительное и отрицательное выходное напряжение, программируемое с помощью единственного вывода обратной связи;
- Программируемая частота переключения (100 кГц ... 500 кГц);
- Возможность синхронизации с внешним источником импульсов;
- Расширение спектра частотной модуляции для снижения уровня помех;
- Вывод BIAS для увеличения КПД;

- Программируемый порог блокировки при пониженном напряжении;
- 16-выводной корпус MSOP со сниженным тепловым сопротивлением;
- Проходит процедуру сертификации на соответствие стандарту AEC-Q100.

Области применения

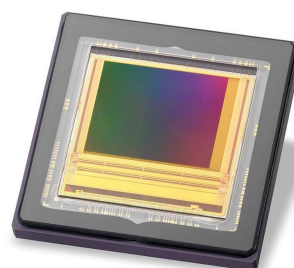
- Промышленность и автомобилестроение;
- Телекоммуникации;
- Медицинское диагностическое оборудование;
- Портативная электроника.

Teledyne e2v анонсировала новый времяпролетный датчик с разрешением 1.3 Мп

Новый 3D КМОП датчик изображения Вога для роботизированных систем с искусственным зрением, логистики и видеонаблюдения

Компания Teledyne e2v объявляет о своем новом времяпролетном КМОП датчике изображения Вога, предназначенном для 3D-обнаружения и измерения расстояния в новейших промышленных приложениях, включая робототехнику с искусственным зрением, логистику и наблюдение.

Основанный на инновационной конструкции с 10-микронными пикселями датчик изображения Вога с разрешением 1280 × 1024 пикселей имеет превосходную чувствительность, а уникальный режим кадрового затвора обеспечивает время стробирования до 42 нс.



Исключительно гибкая конструкция Вога означает:

- Высокую адаптивность к различным сценариям с точным определением 3D-

информации и разрешением по глубине 1.3 Мп.

- Возможность захвата кадра с большим полем обзора в 2D и 3D, обеспечивающего экономическую эффективность и оптимизацию системы, что полезно для статических приложений, таких как строительство или архитектурное картографирование.
- Возможность захвата 3D изображений в реальном времени с частотой обновления карты дальностей более 30 кадров в секунду в четырехфазном режиме.
- Высокую надежность в сложных условиях работы, а также возможность измерений на ближних и дальних дистанциях, не подверженных влиянию окружающего света благодаря уникальной функции расширения динамического диапазона.

Датчики Вога дополняются оценочным набором, содержащим компактный калиброванный оптический модуль формата 1" с источником подсветки ближнего ИК диапазона. В набор также включена оптика, предназначенная для реализации времяпролетных

измерений на малых расстояниях до 5 м или на средних расстояниях до 10 м при одновременном захвате трехмерной информации в режиме реального времени с полным разрешением 1.3 Мп.

В настоящее время доступны образцы и оценочные комплекты для ближних дистанций. Оценочные наборы для средних дистанций измерения предоставляются по запросу.



Демонстратор времяпролетного 3D датчика.

Infineon начала выпуск микросхем для автомобильных приложений в корпусах flip-chip

Компания Infineon Technologies сделала еще один шаг в направлении миниатюризации устройств для источников питания автомобильной электроники. Являясь ведущим производителем чипов, компания освоила специальный производственный процесс для корпусов на основе перевернутого кристалла, полностью соответствующий высоким требованиям к качеству изделий для автомобильного рынка. Первым продуктом, выпущенным Infineon на основе новой технологии,



стал линейный регулятор напряжения OPTIREG TLS715B0NAV50.

При использовании технологии перевернутого кристалла (flip-chip) кристалл устанавливается в корпус микросхемы подложкой вверх. Поскольку нагревающаяся часть микросхемы обращена к нижней части корпуса и находится ближе к печатной плате, теплопроводность может быть увеличена в 2–3 раза. Повышенная высокая плотность мощности позволяет значительно сократить занимаемую площадь по сравнению с традиционными технологиями корпусирования.

Площадь нового линейного стабилизатора напряжения Infineon (корпус TSNP-7-8, 2.0 мм × 2.0 мм) сокращена более чем на 60% по сравнению со ставшим эталонным корпусом TSON-10 (3.3 мм × 3.3 мм), а тепловое сопротивление при этом осталось прежним. Это делает новое устройство особенно подходящим для приложений с очень жесткими ограничениями по площади, занимаемой на плате, таких как радары и камеры. Выходное напряжение микросхемы

OPTIREG TLS715B0NAV50 равно 5 В при максимальном токе нагрузки 150 мА.

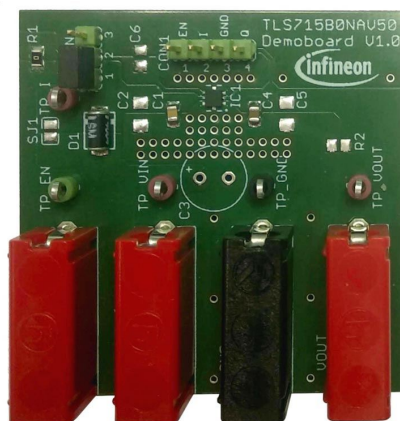
Технология перевернутого кристалла используется на потребительском и промышленном рынках в течение нескольких лет. Из-за ужесточающихся требований к занимаемому пространству, особенно в связи с растущим числом радарных систем и камер, автомобильной электронике требуются источники питания меньших размеров, но с гораздо более высокими требованиями к качеству. Чтобы предложить лучшее в своем классе качество приборов flip-chip, Infineon не пошла путем дополнительной сертификации существующих потребительских и промышленных продуктов, а разработала специальную технологию производства, ориентированную на рынок автомобильных устройств.

В будущем технология flip-chip затронет весь портфель продуктов Infineon для автомобильных источников питания семейства OPTIREG. Infineon планирует также использовать ее в своих импульсных регуляторах

напряжения и микросхемах управления питанием.

Доступность

Регуляторы OPTIREG TLS715B0NAV50 доступны для приобретения.



Демонстрационная плата для микросхемы регулятора OPTIREG TLS715B0NAV50.

Новые низкопрофильные выпрямительные диоды Vishay увеличивают плотность мощности и КПД

2- и 3-амперные устройства с обратными напряжениями от 45 В до 200 В и прямым падением напряжения до 0.36 В

Vishay Intertechnology расширила перечень предлагаемых SMD выпрямительных Trench MOS выпрямительных диодов с барьером Шоттки шестнадцатью новыми 2- и 3-амперными устройствами серии TMBS в низкопрофильных корпусах SMP (DO-220AA). Изготавливаемые подразделением Vishay General Semiconductor выпрямительные диоды с широким диапазоном обратных напряжений от 45 В до 200 В рассчитаны на максимальный рабочий ток 3 А – наибольший среди выпускаемых отраслью приборов в корпусах SMP.

Благодаря прямому падению напряжения до 0.36 В для 2-амперных устройств и 0.37 В для 3-амперных, выпрямители снижают потери энергии и улучшают КПД высокочастотных инверторов, DC/DC преобразователей и защитных цепей в коммерческих и промышленных приложениях. Имеются также версии устройств, сертифицированных на соответствие требованиям автомобильного стандарта AEC-Q101.



Новые выпрямительные диоды могут работать при максимальной температуре перехода +175 °С и по степени чувствительности к влажности соответствуют Уровню 1 стандарта J-STD-020. Устройства отвечают предписаниям директивы RoHS и не содержат галогенов.

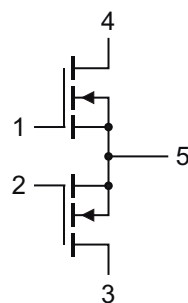
В настоящее время потребителям доступны как единичные образцы, так и промышленные партии новых диодов TMBS. Время выполнения крупных заказов составляет восемь недель.

Новый 500-ваттный LDMOS усилитель Ampleon имеет рекордное для отрасли значение КПД

Компания Ampleon выпустила транзисторный усилитель мощности BLP05H9S500P на основе МОП транзисторов с боковой диффузией (LDMOS), предназначенный для промышленного систем отопления, размораживания и плазменного освещения, а также для медицинских приложений.



Работая в диапазоне частот от 423 до 443 МГц, BLP05H9S500P может выдавать выходную мощность до 500 Вт в импульсном или непрерывном режиме, обеспечивая недостижимый до сих пор уровень КПД стока с типовым значением 75%. Такие лучшие в своем классе характеристики минимизируют требования к теплоотводу и позволяют снизить занимаемое пространство и эксплуатационные расходы.



Внутренняя схема усилителя BLP05H9S500P.

Кроме того, легкий двухтактный транзисторный усилитель был специально разработан для того, чтобы без повреждения или деградации параметров выдерживать КСВН 10:1 при напряжении 50 В во всех фазах, что еще больше упрощает как конструкцию системы, так и схему ее защиты.

BLP05H9S500P изготавливается с использованием 9-го поколения технологического процесса LDMOS компании Ampleon и поставляется в корпусе OMP780 с низким тепловым сопротивлением. Прибор уже выпускается серийно и гарантированно не будет снят с производства в течение, как минимум, 15 лет.

Elmos продемонстрировала возможности нового контроллера светодиодов в системе управления задними фонарями автомобиля

На проходившей в Лас-Вегасе международной выставке потребительской электроники CES 2020 Elmos показала демонстратор динамических задних фонарей Audi A8. Основой демонстратора была новая микросхема Elmos E522.95. Этот многоканаль-



ный контроллер светодиодов для внешних световых приборов автомобиля с расширенными возможностями сетевого интерфейса позволяет напрямую управлять светодиодными лампами. Контроллер E522.95, оснащенный физическим интерфейсом CAN FD со скоростью 2 Мбит/с и поддержкой протокола CAN FD, можно напрямую подключать к главному блоку управления кузовным оборудованием через бортовую сеть автомобиля, что делает ненужными локальные блоки управления освещением.

Этот продукт был разработан в сотрудничестве с компанией Audi. Доступны опытные образцы E522.95.

Были, например, продемонстрированы такие сценарии, как Coming Home/Leaving Home, дина-

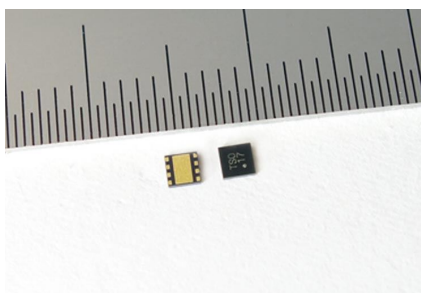
мический индикатор поворота и многие другие сценарии следующего поколения.

Разработанный в соответствии с требованиями стандарта функциональной безопасности ISO 26262, E522.95 содержит полный набор диагностических функций, которые обеспечивают надежную работу светодиодных драйверов и позволяют достигать системной надежности уровня ASIL-B. 16-

канальный контроллер светодиодов E522.95 с максимальным выходным током 100 мА на канал поддерживает запатентованную Elmos методику управления питанием, обеспечивающую постоянную интенсивность света светодиодов даже в сложных температурных условиях. E522.95 предлагается в корпусе QFN40 с вскрытым теплоотводящим основанием кристалла.

Тorex расширяет линейку DC/DC преобразователей со сверхнизким током потребления

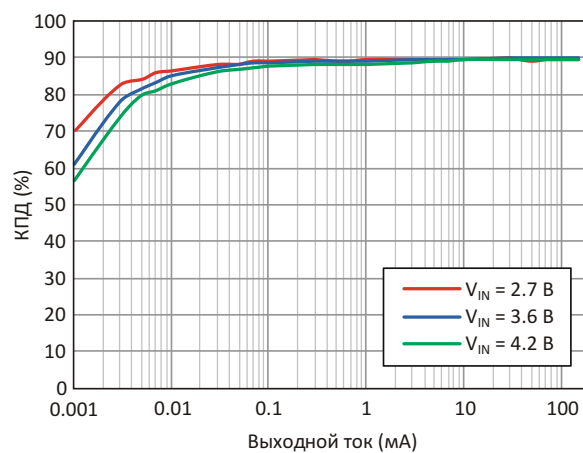
Torex Semiconductor представила новую серию понижающих DC/DC преобразователей XC9276 с ультранизким собственным током потребления.



150-миллиамперные понижающие преобразователи XC9276 с синхронным выпрямлением, работающие в режиме частотно-импульсной модуляции (ЧИМ), имеют функцию переключения выходного напряжения.

Благодаря реализации схемы со сверхнизким энергопотреблением и методу управления ЧИМ, значительно улучшен КПД при легкой нагрузке. Кроме того, микросхема имеет вывод VSEL, позволяющий переключать выходные напряжения между двумя предустановленными значениями.

Эта функция, полезная для выбора наиболее подходящего выходного напряжения,



Зависимость КПД от тока нагрузки при выходном напряжении 1.8 В.

соответствующего режиму работы микроконтроллера, вносит дополнительный вклад в снижение энергопотребления всей системы. Благодаря этим функциям, приборы серии XC9276 могут использоваться в оборудовании, которому требуется высокий КПД при малом токе нагрузки и длительное время автономной работы. Серия XC9276 может работать с индуктивностью 2.2 мкГн, что дает возможность снизить как размеры печатной платы, так и пульсации выходного напряжения, характерные для метода управления ЧИМ.

Diodes сообщила о доступности новых часов реального времени для электронных систем автомобилей

Компания Diodes сообщила о доступности автомобильных версий популярных малопотребляющих микросхем часов реального времени PT7C4363BQ и PT7C4563BQ (с

настраиваемым таймером). Широкий температурный диапазон новых приборов позволяет использовать их в схемах автомобильной электроники, включая информаци-



онно-развлекательные системы, дисплеи приборных панелей и телематические устройства (Т-Box).

PT7C4363BQ и PT7C4563BQ имеют сертификаты соответствия требованиям Уровня 1 стандарта АЕС-Q100 и могут работать в диапазоне температур от -40°C до $+125^{\circ}\text{C}$. Микросхемы отвечают требованиям РРАР (процесс одобрения производства компо-

нентов) и производятся на предприятиях, сертифицированных в соответствии с IATF16949. Широкий диапазон рабочих напряжений от 1.3 В до 5.5 В обеспечивает гибкость конструирования, в то время как низкий ток 400 нА, потребляемый от резервного источника 3.0 В, делает эти устройства чрезвычайно экономичными.

Микросхемы рассчитаны на прямое подключение недорогого внешнего кварцевого резонатора 32.768 кГц с эквивалентным последовательным сопротивлением до 100 кОм. Помимо выполнения функций часов реального времени, устройства также могут выдавать прямоугольные выходные импульсы с частотой, выбираемой из ряда значений 1 Гц, 32 Гц, 1024 Гц или 32,768 Гц. Доступ к точной информации о времени и дате осуществляется через интерфейс I²C. Корректировка количества дней в месяце производится автоматически; также имеется функция будильника.

Toshiba начала поставки быстродействующего оптоизолятора для программируемых логических контроллеров

Toshiba Electronics Europe предлагает новый оптоизолятор с быстродействием 10 Мбит/с, предназначенный для программируемых логических контроллеров (ПЛК) с цифровыми входами 24 В и другого контрольно-измерительного оборудования.

Для питания оптоизолятора TLP2363, работающего в широком диапазоне температур от -40 до $+105^{\circ}\text{C}$, достаточно тока всего 4 мА. В соответствии с требованиями, предъявляемыми стандартом IEC 61131-2 type 1 к цифровым входам ПЛК, минимальное и максимальное значения порогового тока составляют 0.3 мА и 2.4 мА, соответственно. Уникальным для этого типа устройств является то, что все, что дополнительно требуется для законченной конструкции, — это диодный мост и подходящий резистор для контроля тока. Малое время задержки распространения, равное всего 80 нс, идеально для использования оптоизолятора в высокоскоростных системах.

Прибор обеспечивает четкие выходные уровни нуля и единицы, подавляя дрожание даже при очень медленно изменяющемся входном сигнале с временем спада 60 с и более. В результате отпадает необходимость



в какой-либо схеме формирования сигнала, что уменьшает количество компонентов и экономит площадь и стоимость печатной платы.

Несмотря на небольшой и тонкий 5-выводной корпус SO6 с максимальной высотой 2.3 мм, устройство обеспечивает минимальное напряжение изоляции 3750 В с.к.з. Стандартный для отрасли корпус позволяет разработчикам заменять продукты других производителей, чтобы использовать преимущества улучшенных характеристик TLP2363.

Поставки нового оптоизолятора уже начались.

Omron выводит на рынок 100-амперные реле со сверхнизким сопротивлением контактов

eeNews Europe

Omron Electronics Components вышла на рынок мощных реле, выпустив 100-амперные устройства, отличающегося исключительно низким тепловыделением благодаря сверхнизкому сопротивлению контактов.



Реле G7EB, предназначенное для распределенных систем регулирования мощности и испытательного оборудования, такого как

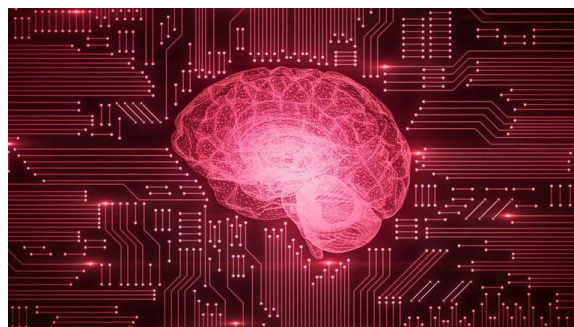
тестеры полупроводниковых приборов, может коммутировать токи до 100 А при напряжении переменного тока до 800 В. Ультранизкое сопротивление контактов реле, не превышающее 5 мОм, значительно снижает тепловыделение внутри устройства. Это не только повышает надежность за счет снижения тепловой нагрузки на прибор и окружающие схемы, но также минимизирует потери энергии. В результате перегрев G7EB при постоянной токовой нагрузке 100 А составляет порядка +40 °С, в отличие от +80 °С для конкурирующих конструкций. В схемах систем регулирования мощности обычно содержится три или более реле подобного типа. Реле с размерами 40.5 × 50.5 × 37 мм поможет уменьшить общий объем системы, упростив при этом требования к радиаторам, что обеспечит разработчикам системы дополнительную экономию места.

САПР в эпоху искусственного интеллекта

*Joseph Sawicki, вице-президент подразделения САПР ИС в Mentor, Siemens Business
Electronic Design*

Искусственный интеллект доказал свою полезность в различных приложениях, даже в области автоматизации электронного проектирования. И, судя по всему, еще большее влияние он окажет на технологию САПР в этом году.

По мере совершенствования и расширения сферы использования технологии искусственного интеллекта (ИИ), становится все более очевидным, что ИИ и его многочисленные производные (глубокое обучение, машинное обучение и т. д.) приведут к коренным социально-экономическим изменениям такого масштаба, которого мир не видел со времен промышленной революции. И хотя вопрос об этичности или неэтичности использования ИИ и его потенциальном влиянии на глобальные социэкономике может быть спорным, ясно одно: искусственный интеллект, даже в зачаточном состоянии, уже сегодня все активнее используется для значительного усовершенствования способов решения ряда задач автоматизации, начиная от сбора данных, связи, робототехники, автоматизации производства и проектирования автомобилей, и заканчивая даже нашей небольшой, но мощной отраслью САПР интегральных схем.



Короче говоря (и извините за смешанную метафору), мы выпустили джина из бутылки, и мы должны принять его с распростертыми объятиями. В 2020 году мы, безусловно, можем ожидать продолжения роста в разработке и внедрении микросхем и систем искусственного интеллекта.

Чтобы помочь компаниям в развитии более сложных технологий ИИ, разработчики САПР электронных систем, такие как Mentor, а Siemens Business¹⁾, делают две вещи:

1. Создают инструменты разработки, помогающие компаниям быстрее создавать акселераторы ИИ.

¹⁾ **Примечание редакции**

Mentor Graphics после приобретения в 2017 году компанией Siemens стала называться Mentor, а Siemens Business.

2. Используют алгоритмы машинного обучения (МО) для усовершенствования инструментов проектирования микросхем, чтобы позволить потребителям выполнять свою работу быстрее и получать лучшие результаты.

Давайте посмотрим на них внимательнее.

Средства ускоренной разработки усовершенствованных систем ИИ/МО

В большинстве случаев ИИ начинается как математический алгоритм. Разработчики создают его с помощью математических инструментов, переводят в код С и затем запускают этот алгоритм на процессоре. Неизбежно, они обнаружат, что одни части алгоритма работают оптимально, тогда как другие – намного медленнее.

Вот почему наблюдается значительный рост инвестиций в решения для ИИ/МО акселераторов и развитие кремниевых технологий со стороны венчурного сообщества, а также крупных корпораций. Некоторые алгоритмы ценой компромисса в производительности и мощности могут быть реализованы на существующих архитектурах специализированных микросхем ИИ, но для оптимальной работы других (например, мобильных устройств) требуется специализированная логика.

Разработка правильной архитектуры ИИ для конкретного приложения требует таких инструментов САПР, которые позволили бы компаниям работать с более высокими уровнями абстракции. Мы начинаем видеть рост внимания к нашей технологии Catapult HLS (High Level Synthesis – высокоуровневый синтез) со стороны компаний, разрабатывающих ИИ-ускорители для своих систем на кристалле (СНК). Это позволяет архитекторам ИИ создавать свои математические коды, переводить их на С или SystemC и заранее видеть, какие части их алгоритма должны быть реализованы аппаратно, а какие программно. Тогда они могут прийти к идеальной архитектуре гораздо быстрее, не пытаясь сразу спуститься на уровень регистров.

После того, как определена идеальная архитектура и выбрана конфигурация оборудования, работающая наиболее подходящим образом, безусловно, лучший способ протестировать и усовершенствовать эту

архитектуру – использовать решение для эмуляции, такое как платформа эмуляции Veloce компании Mentor. Это позволяет командам разработчиков не только выполнить прогон конструкции микросхемы в системе эмуляции, а затем точно настроить программную эмуляцию, но и иметь также возможность подключить эмуляцию к конечной системе, чтобы эмулятор выполнил общий сравнительный анализ на основе МО.

Многие из этих платформ ИИ все чаще будут нуждаться в высокоскоростном соединении. Таким образом, мы полагаем, что большинство СНК МО на самом деле будут СНК смешанных сигналов. Для этого потребуются инструменты, которые смогут более эффективно связать цифровые и аналоговые блоки, например, наше решение для моделирования Symphony AMS, являющееся независимой от поставщика средой разработки микросхем аналоговых и смешанных сигналов.

Поскольку многие из специализированных стандартных компонентов АИ, являющихся основой центров обработки данных и коммуникационной инфраструктуры, требуют максимально возможной производительности, я считаю, что мы увидим начало роста коммерциализации кремниевых фотонных устройств, которые перенесут фотонику непосредственно на кремний.

Усовершенствование САПР с помощью МО

В течение последних нескольких лет сотрудники отдела исследований и разработок Mentor во многом способствовали интеграции МО в наши собственные инструменты САПР. В настоящее время компания может предложить пять коммерческих инструментов, которые используют МО, чтобы помочь за меньшее время добиться лучших результатов. Позвольте мне немного углубиться в технологию и поговорить о МО в контексте улучшения инструментов САПР.

Как мы все знаем, МО бесполезно без данных. Чем больше данных получено, тем эффективнее МО может быть использовано для их классификации и разработки на основе этих данных чего-то значимого. Нам повезло, что инструменты САПР сами производят огромное количество данных. Процессы производства генерируют большие объемы данных, а пользователи могут создавать свои собственные данные и формулировать тре-

бования (для обучения). Таким образом, теоретически, недостатка в данных нет. На практике, при использовании МО для САПР возникает вопрос: какие наборы данных можно использовать эффективно, и для каких функций инструмента?

Пока у нас есть пять инструментов, которые используют дополнительные возможности МО, и большинство из них ориентировано на сферы физического проектирования, верификации и производства: МО для описания библиотек и моделирования, коррекции оптических искажений (ОПС) в фотолитографии, моделирования литографии и моделирования химико-механической полировки. Этот сегмент EDA является очевидной отправной точкой для начала.

Например, инструмент Calibre OPC для коррекции оптической близости работает с базой данных физического проектирования. Каждый прогон кристалла производит миллиарды точек данных, доступных для анализа. Внедрив технологию МО в Caliber OPC, мы можем собирать данные об этих чипах, а затем использовать их для более быстрого получения лучших результатов при разработке.

При техпроцессе 7 нм для выполнения одного прогона для критического слоя клиенты используют до 8,000 процессоров, работающих от 12 до 24 часов. Используя машинное обучение, мы смогли сократить это время в три раза и ограничить увеличение времени, которое потребуется для генерации управля-

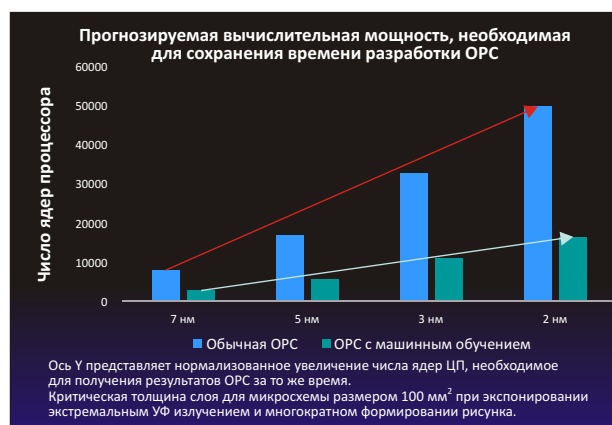


Рисунок 1. Требования к вычислительным ресурсам значительно снижаются благодаря машинному обучению Calibre OPC.

ющей программы при уменьшении размеров структур, которое будет происходить в будущем (Рисунок 1).

Это только один пример, но аналогичные результаты мы видим и с другими нашими инструментами, улучшенными с помощью МО. В настоящее время мы работаем над двумя десятками других проектов, ища новые способы, использования ИИ/МО, для ускорения и улучшения обработки огромного количества данных и получения лучших результатов. Скорее всего, для создания своих инновационных продуктов в 2020 году вы будете использовать еще больше инструментов САПР с расширенными возможностями МО. **РЛ**

Четырехтранзисторная схема повышающе-понижающего контроллера с режимом Pass-Thru

David Megaw и Bruce Haug, Analog Devices

Design Note

Введение

Распространенной проблемой DC/DC преобразования является стабилизация напряжения в схеме, где входное напряжение может быть выше, ниже или равно выходному, то есть преобразователь должен выполнять функции как повышения, так и понижения. Такой сценарий типичен для питания автомобильной электроники от аккумуляторной батареи с номинальным напряжением 12 В, которое может изменяться от 3 В при холодном запуске двигателя до 100 В при сбросе нагрузки, или же менять поляр-

ность из-за ошибки оператора. Существует несколько топологий преобразователей постоянного тока, которые могут как повышать, так и понижать напряжение, – от SEPIC до четырехтранзисторной топологии, – но ни одно из этих решений не передает входное напряжение непосредственно на выход без активного переключения. По крайней мере, так было до сих пор.

LT8210 – это контроллер синхронного понижающе-повышающего преобразователя, который может работать в режиме Pass-Thru (сквозной, транзитный – ред.), устраняющем потери коммутации и излучения и уве-

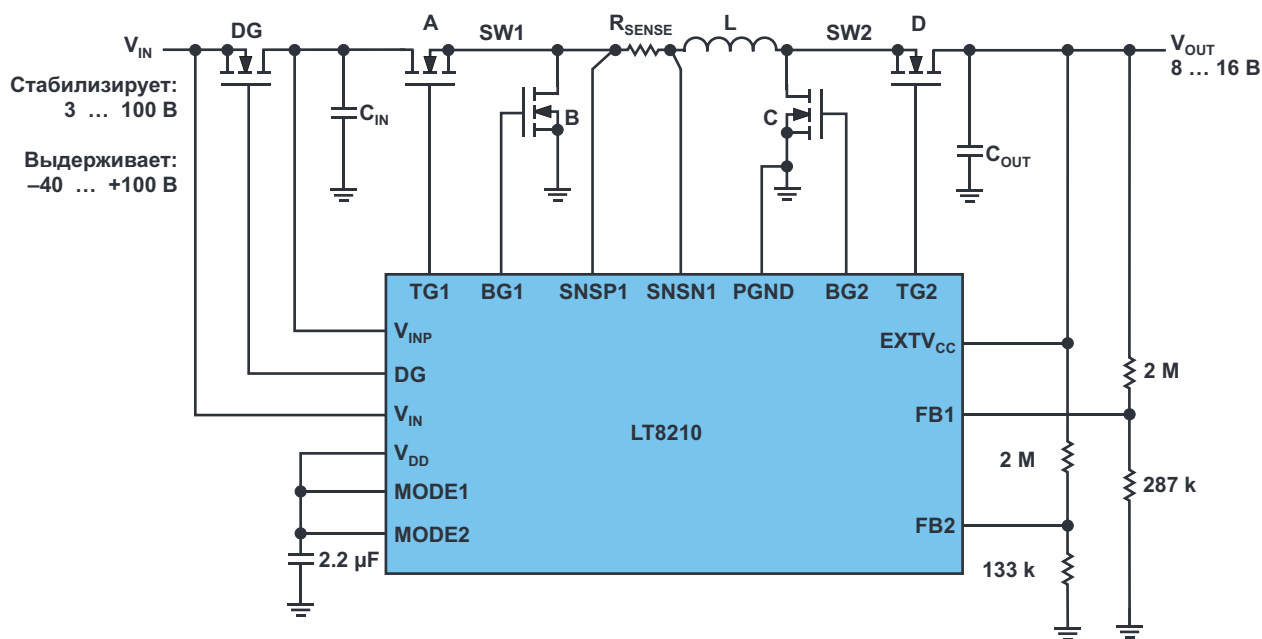


Рисунок 1. Схема регулятора Pass-Thru с выходным напряжением от 8 В до 16 В.

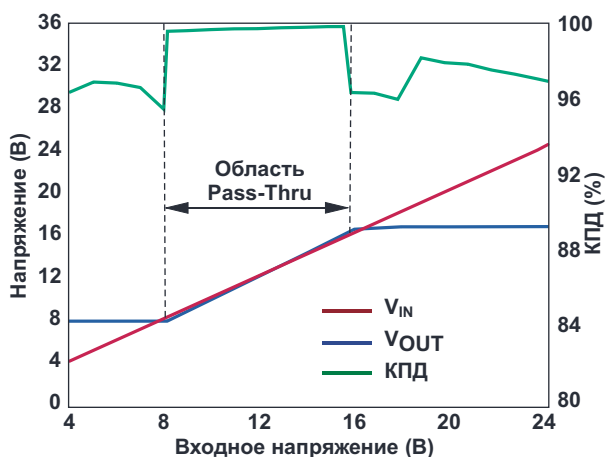


Рисунок 2. При работе в пределах окна Pass-Thru КПД может достигать 99.9%.

личивающем КПД (до 99.9%). В режиме Pass-Thru вход напрямую подключается к выходу, если входное напряжение находится в пределах окна, запрограммированного пользователем. LT8210 работает в диапазоне входных напряжений от 2.8 В до 100 В, позволяя поддерживать требуемое выходное напряжение как при минимальном входном напряжении во время холодного запуска двигателя, так и при пиковой амплитуде неподавленного броска напряжения при сбросе нагрузки. LT8210 может работать как обычный понижающе-повышающий контроллер в режимах непрерывной проводимости (CCM), пропуска импульсов или генерации пачек (Burst Mode), выбираемых с помощью выводов микросхе-

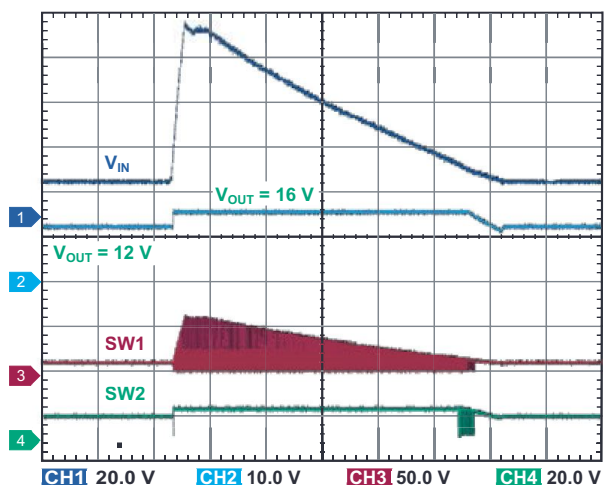


Рисунок 3. В режиме Pass-Thru LT8210 быстро реагирует на неподавленный 80-вольтовый бросок, возникший при сбросе нагрузки, ограничивая выходное напряжение максимальным запрограммированным значением 16 В.

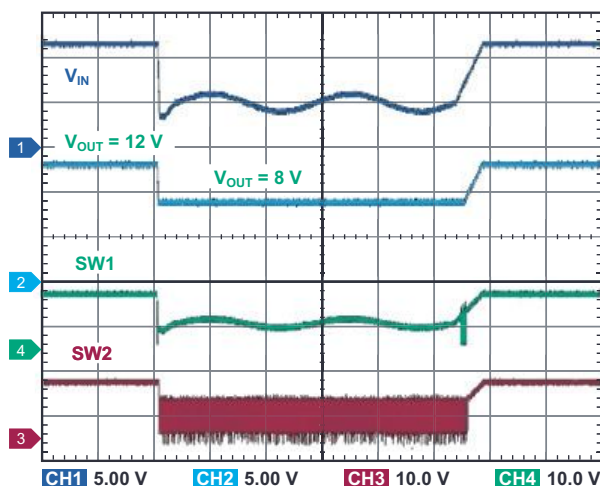


Рисунок 4. На импульс холодного запуска (менее 4 В) LT8210 в режиме Pass-Thru отключается повышением выходного напряжения до минимального запрограммированного значения 8 В.

мы, или в новом режиме Pass-Thru, в котором выходное напряжение стабилизируется в пределах запрограммированного окна. Когда входное напряжение находится в этом окне, оно передается непосредственно на выход без активного переключения полевых транзисторов, что уменьшает собственный ток потребления до сверхнизких значений и устраняет шумы переключения.

Режим работы Pass-Thru

На Рисунке 1 показана упрощенная схема на основе микросхемы LT8210, сконфигурированной для работы в режиме Pass-Thru с окном регулируемого выходного напряжения между 8 В и 16 В. Верхнее и нижнее напряжения окна Pass-Thru устанавливаются резистивными делителями на выводах FB2 и FB1, соответственно.

На Рисунке 2 изображена передаточная характеристика вход/выход схемы на Рисунке 1. Когда входное напряжение находится выше окна Pass-Thru, LT8210 понижает его, уменьшая выходное напряжение до регулируемого значения 16 В (Рисунок 3). Если входное напряжение падает ниже окна, LT8210 повышает его, чтобы поддержать выходное на минимальном уровне 8 В (Рисунок 4). Когда входное напряжение находится внутри окна Pass-Thru, верхние ключи А и D постоянно открыты, позволяя выходному напряжению отслеживать входное, а микросхеме – переключиться в режим пониженной мощности, в котором типовые токи, потребляемые

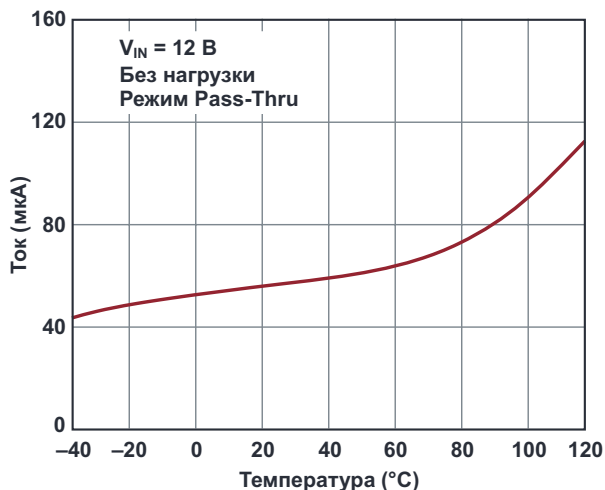


Рисунок 5. В области Pass-Thru собственный ток потребления LT8210 снижается до ультранизких значений.

выводами V_{IN} и V_{INP} , снижаются до 4 мкА и 18 мкА, соответственно (Рисунок 5). В некоммутируемом режиме не существует ни электромагнитных излучений, ни потерь переключения, благодаря чему становится достижимым КПД, превышающий 99.9% (Рисунок 6).

Заключение

Автомобильные аккумуляторы и аналогичные источники питания с широким диапазоном напряжений создают сложные проблемы для разработчиков DC/DC преобразователей, требуя защитных функций и понижающе-повышающего преобразования при высоком КПД. Контроллер синхронного понижающе-повышающего преобразователя LT8210 устраняет все схемотехнические проблемы,

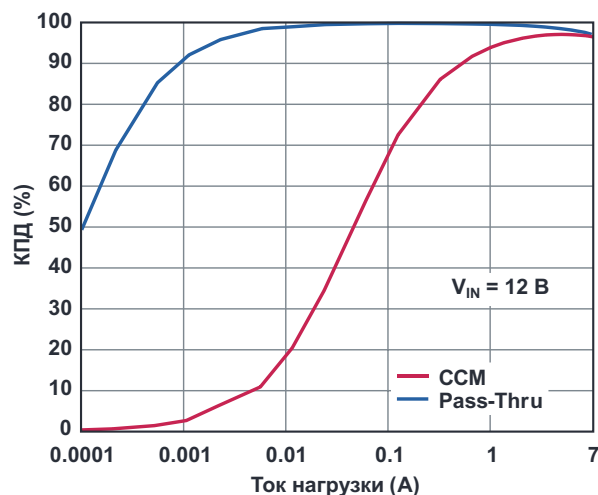


Рисунок 6. В области Pass-Thru КПД достигает почти 100%. Для сравнения показана зависимость КПД в режиме непрерывной проводимости (CCM).

сочетая защитные функции с широким диапазоном преобразуемых входных напряжений и уникальной опцией Pass-Thru. Он работает при входных напряжениях от 2.8 В до 100 В и имеет встроенную защиту от напряжения обратной полярности. Режим Pass-Thru устраняет коммутационные потери и шумы и одновременно снижает ток потребления до ультранизкого уровня. В режиме Pass-Thru выходное напряжение не стабилизируется в обычном смысле, а ограничивается программируемым окном напряжения. **РЛ**

Материалы по теме

1. [Datasheet Analog Devices LT8210](#)

Как рассчитать импульсный преобразователь электрической энергии?

Часть 9

Окончание. Начало в номерах 05...12-2019

Александр Русу, Одесса, Украина

Определение максимальных значений токов полупроводниковых элементов

Максимальные значения токов в элементах силовой части преобразователя необходимо знать для правильного выбора силовых ключей: транзисторов и диодов. Именно эти значения вместе с максимальными значениями напряжений будут определять величину установочной мощности (произведения максимально допустимых значений напряжений и токов), от которых напрямую зависит стоимость полупроводниковых элементов.

В нашем случае решение этого вопроса не представляет какой-либо сложности, ведь

через транзисторы и диоды протекают те же токи, что и через обмотки дросселя, а их параметры уже были определены в предыдущих частях статьи. Так, например, уравнение для мгновенного значения тока транзистора VT1 описывается формулой (120), а численные значения параметров, входящих в него, определены в Таблице 4.

Поскольку токи обмоток дросселя, а следовательно, и токи транзисторов и диодов изменяются по линейным законам (см. формулу (58)), они будут принимать максимальные значения либо в начале ($I_{НАЧ_X}$), либо в конце ($I_{КОН_X}$) какого-либо из этапов преобразования. В нашем случае максимальное значение тока в транзисторах и диодах будет

Таблица 6. Максимальные значения токов в силовых элементах схемы

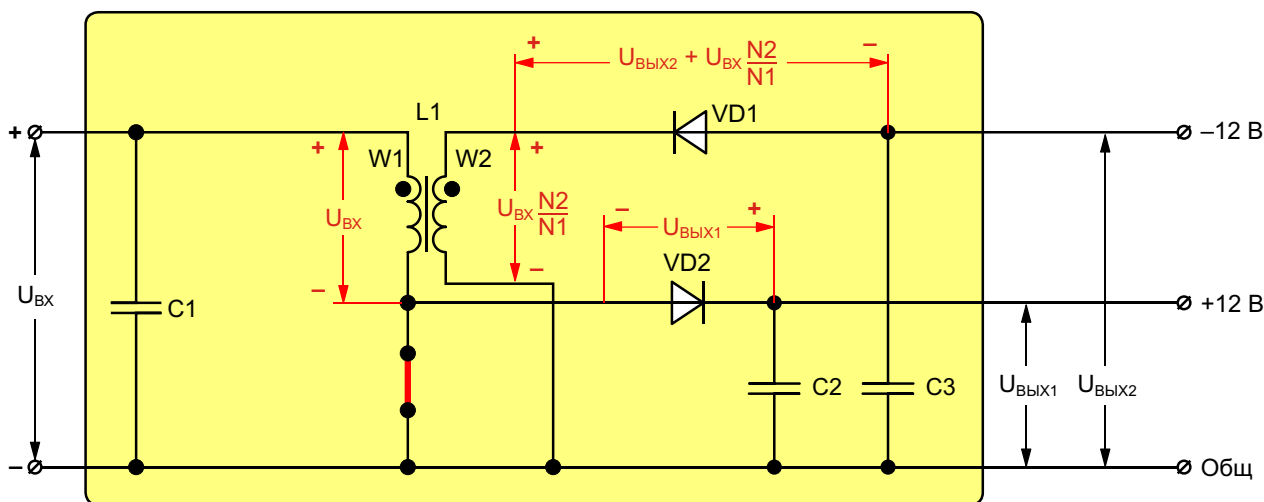
Элемент	Уравнение для определения мгновенного значения тока	Обозначение	Режим	Максимальный ток, А
Дроссель L1, обмотка W1	(60)	$I_{КОН1_1}$	Работают оба канала	8.32
Дроссель L1, обмотка W2	(59)	$I_{НАЧ2_2}$	Работают оба канала	3.6
Транзистор VT1	(120)	$I_{КОН1_1}$	Работают оба канала	8.32
Диод VD1	(59)	$I_{НАЧ2_2}$	Работают оба канала	3.6
Диод VD2	(122)	$I_{НАЧ2_1}$	Работает только первый канал	4.2

или в самом конце первого этапа преобразования, или в самом начале второго, ведь именно в этот момент количество накопленной энергии в дросселе максимально. До недавнего времени это правило было универсальным, и первый этап преобразования многие специалисты по импульсному преобразованию называли не иначе как «интервалом накопления». Однако развитие элементной базы позволило импульсным преобразователям работать и в иных режимах. Так, например, в режиме рекуперации, подробно рассмотренном в [7], когда энергия передается в обратном направлении – с выхода преобразователя на его на вход, максимальное количество энергии в дросселе будет в начале первого этапа преобразования.

Таким образом, при определении максимальных значений тока нужно внимательно проанализировать режимы работы силовой части и по определенным ранее значениям $I_{НАЧ_X}$ и $I_{КОНХ_X}$ выбрать максимальное из них. В нашем случае, анализируя значения Таблицы 4, просто перепишем максимальные значения тока (Таблица 6).

Обратите внимание на токи диодов. Если для транзистора VT1 ток, протекающий через него, ожидаемо будет максимальным в режиме 100% мощности, когда работают оба канала, то для диодов это может быть не так. Дело в том, что в аварийных режимах, например, когда отключается нагрузка одного из каналов, изменившийся уровень пульсации тока в обмотках дросселя (I_{X_X}) может привести к

Первый этап преобразования



Второй этап преобразования

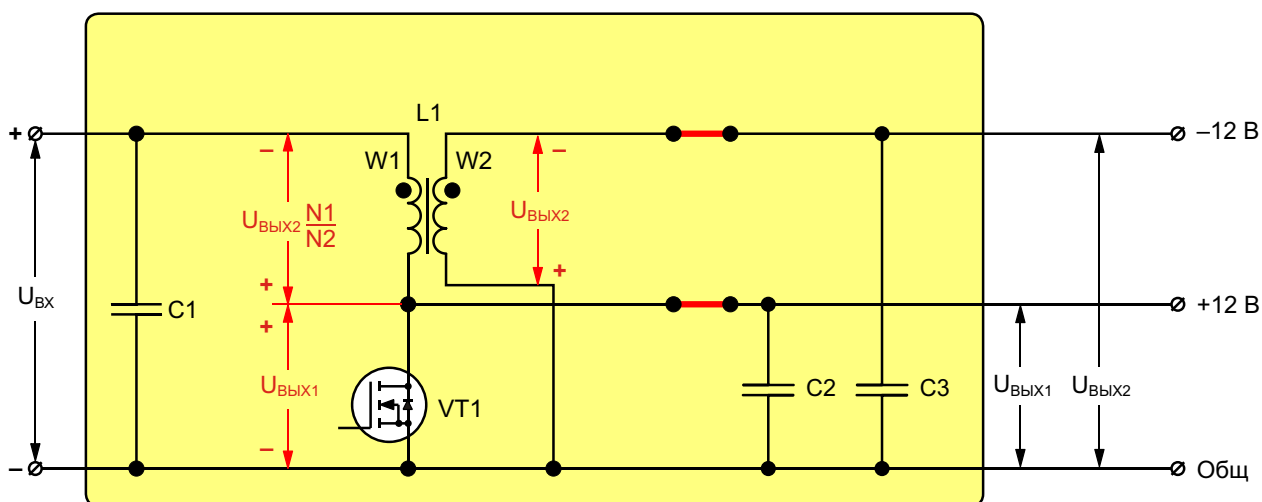


Рисунок 28. Определение максимальных значений напряжений.

увеличению максимальных значений токов диодов. Это, в частности, происходит при отключении нагрузки второго канала. Увеличившийся уровень пульсации обмотки W1 с $I_{2_1} = 0.89$ А (когда работают оба канала) до $I_{2_1} = 3.6$ А (когда работает только первый канал) приводит к увеличению максимального значения тока диода VD2 с 2.84 А (когда работают оба канала) до 4.2 А (когда работает только первый канал). Если этот момент не учесть при проектировании и выбрать диод VD2 с максимально допустимым током, например, 3.5 А, то при отключении нагрузки второго канала разработчика может ждать неприятный сюрприз.

Определение максимальных значений напряжений на полупроводниковых элементах

Как и максимальные значения токов, максимальные значения напряжений необходимы, в первую очередь, для выбора транзисторов и диодов. Их определение не представляет большой сложности, и для этого удобнее всего использовать второй закон Кирхгофа.

На первом этапе преобразования, когда через транзистор VT1 протекает ток, к обмотке W1 прикладывается входное напряжение $U_{ВХ}$, которое трансформируется дросселем L1 во вторичную цепь второго канала (Рисунок 28). В результате этого обратное напряжение диода VD1 равно сумме выходного напряжения $U_{ВЫХ2}$ и напряжения на обмотке W2. При максимальном входном напряжении $U_{ВХ_МАХ} = 6$ В оно будет равно:

$$U_{VD1_МАХ} = U_{ВЫХ2} + U_{ВХ_МАХ} \frac{N2}{N1} \quad (131)$$

$$12 + 6 \frac{21}{12} = 22.5 \text{ В.}$$

Для диода VD2, анод которого подключается транзистором VT1 к общему проводу, оно будет равно выходному напряжению первого канала ($U_{VD2_МАХ} = 12$ В).

На втором этапе преобразования, когда ток через транзистор VT1 не протекает, между его стоком и истоком формируется напряжение, которое можно определить двумя способами. В первом случае, как для повышающего преобразователя, напряжение между стоком и истоком транзистора VT1 равно выходному напряжению первого кана-

ла ($U_{VT1_МАХ} = 12$ В). Во втором случае, как для обратного преобразователя, напряжение между стоком и истоком транзистора VT1 равно сумме входного напряжения $U_{ВХ}$ и выходного напряжения второго канала, трансформированного дросселем L1. При номинальном входном напряжении:

$$U_{VT1_МАХ} = U_{ВХ} + U_{ВЫХ} \frac{N1}{N2} \quad (132)$$

$$5 + 12 \frac{12}{21} = 11.85 \text{ В.}$$

Несмотря на то, что полученные значения отличаются (12 В и 11.85), это совершенно не означает, что в расчетах есть ошибки, и второй закон Кирхгофа не работает. Если посмотреть на результаты моделирования этой схемы в Proteus (Рисунок 24), то увидим, что реальные выходные напряжения первого и второго каналов отличаются от расчетных значений 12 В ($U_{ВЫХ1} = 11.9$ В, $U_{ВЫХ2} = 12.1$ В), и если подставить эти значения в формулу (132), то все прекрасно сойдется ($U_{VT1_МАХ} = 11.9$ В).

Этот вопрос подробно рассмотрен в одной из предыдущих частей статьи, где было показано, что из-за того, что обмотки дросселя могут содержать только целое число витков, подобрать оптимальную комбинацию значений N1 и N2 для многоканального преобразователя оказывается не так просто. Более того, при изменении входного напряжения выходные напряжения будут «плавать» – отклоняться от расчетных значений на величину, во многом зависящую от метода управления.

Однако зачем нам нужны максимальные напряжения на силовых элементах? Они нужны для выбора транзистора VT1. Очевидно, что ни один разработчик не будет выбирать транзистор «впритык». Необходимо чтобы транзисторы и диоды имели как минимум 30% запаса и по напряжению, и по току. Поэтому на последующих этапах проектирования вполне можно руководствоваться значениями, приведенными в Таблице 7.

Таблица 7. Максимальные напряжения в силовых элементах схемы

Элемент	Максимальное напряжение, В
Транзистор VT1	12
Диод VD1	22.5
Диод VD2	12

Заключение

Конечно, расчет импульсного преобразователя на данном этапе не заканчивается, можно сказать, что он только начинается. Очень много вопросов выходит за рамки отдельной журнальной статьи и даже целого цикла статей, который только в журнале РадиоЛоцман растянулся без малого на 2.5 года (первая публикация [1] вышла в сентябре 2017 года). Остались нерассмотренными вопросы расчета КПД, защиты полупроводниковых приборов от перегрузки по напряжению и по току. Только вопрос управления силовой частью заслуживает отдельного цикла статей, ведь на сегодняшний день их придумано великое множество, и каждый из них имеет свою специфику.

Однако на сегодняшний день большинство вопросов, связанных с разработкой импульсных преобразователей, появляется именно на начальном этапе проектирования, поскольку связь энергетических, в первую очередь, электромагнитных процессов в магнитопроводе дросселя с электрическими процессами в силовой части преобразователя в известной литературе освещена весьма скудно. А вот ответы на последующие вопросы уже достаточно просто найти самостоятельно.

Из специфических особенностей данной схемы, если кто-то вдруг решится ее собрать, необходимо обратить внимание еще на один момент. При отключении нагрузки первого канала транзистор VT1 и конденсатор C3, скорее всего, выйдут из строя из-за пробоя по напряжению. Это – известная проблема обратноходовых преобразователей, связанная с наличием у обмотки W1 индуктивности рассеяния. Если к выходу первого канала подключен хоть какой-то резистор, то энергия, накапливаемая в индуктивности рассеяния, через диод VD2 будет передаваться в нагрузку первого канала. Поэтому нужно предусмотреть защитные элементы для предотвращения этого режима. Это может быть защитный стабилитрон на выходе первого канала или разрядный резистор, обеспечивающий минимальную нагрузку. Можно также подключить параллельно обмотке W1 снаббер, используемый в обратноходовых преобразователях, собранный по любой из известных схем.

В этой статье совершенно не рассмотрен расчет потерь в силовых элементах: дросселе, транзисторе и диодах. Это связано с тем, что, во-первых, потери определяются конкретной элементной базой, например, вместо диодов VD1 и VD2 можно использовать транзисторы, и это означает, что расчет потерь пойдет совсем по другому алгоритму. А во-вторых, эти вопросы подробно освещены в литературе, в первую очередь, производителями полупроводниковых компонентов.

Также следовало бы учесть существующее в реальных схемах падение напряжения на обмотках дросселя и силовых полупроводниковых элементах. Однако тут снова все зависит от выбранной элементной базы, вплоть до конкретных моделей транзисторов и диодов, выбор которых без рассмотрения идеализированной схемы будет уже несколько сложнее. А самое главное – это увело бы читателя немного в сторону от сути процессов, на которых очень хотелось акцентировать внимание.

В любом случае, как было сказано в самом начале, главное в этой статье не

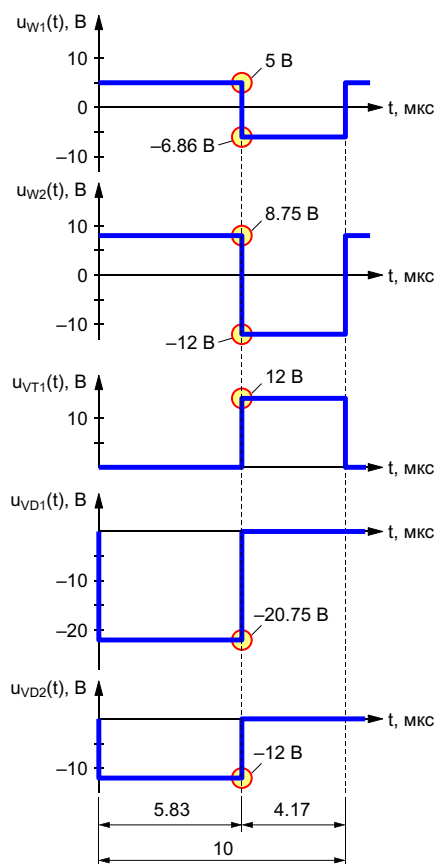


Рисунок 29. Диаграммы напряжений в силовой части преобразователя.

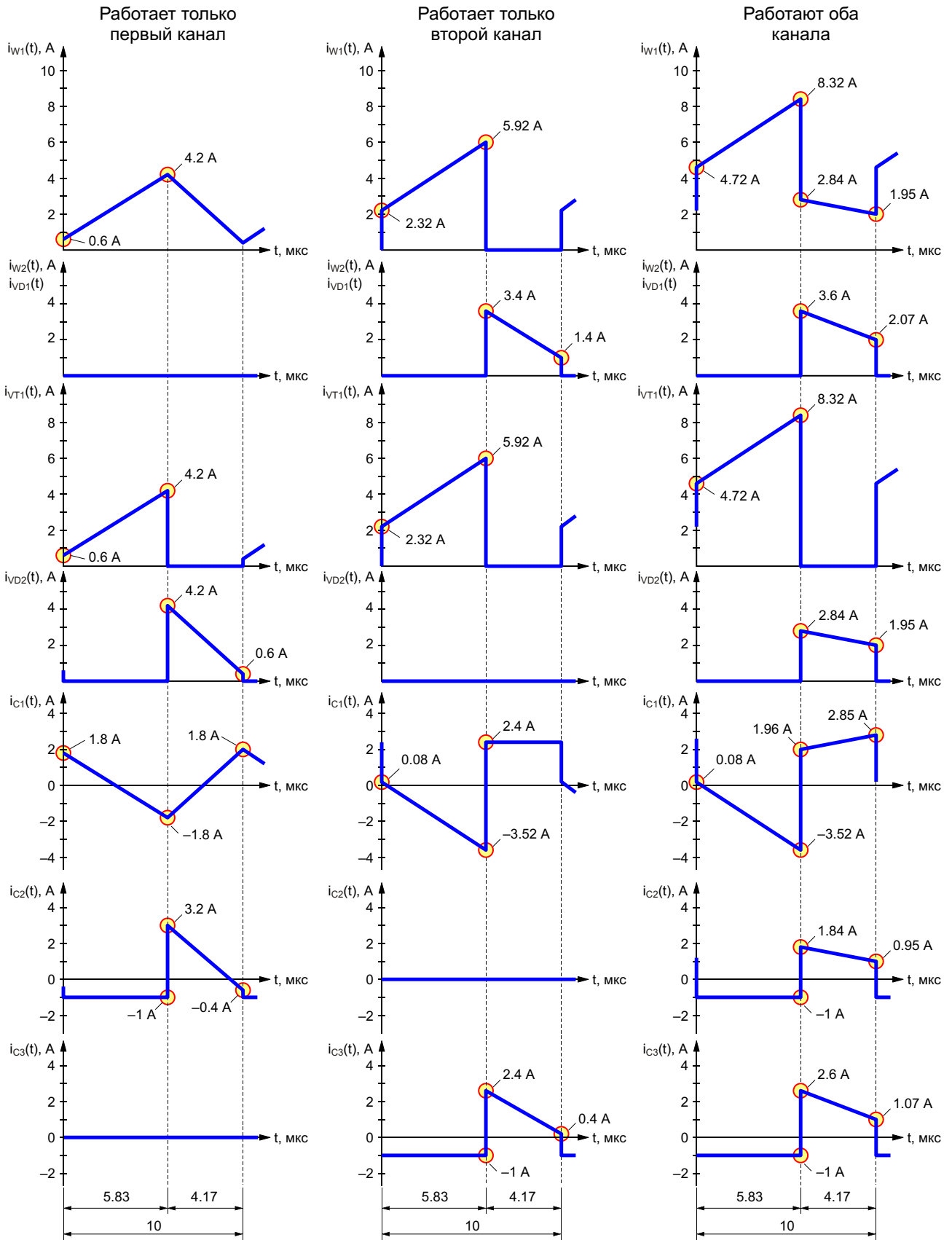


Рисунок 30. Диаграммы токов в силовой части преобразователя.

результат, а ПРОЦЕСС расчета – четкое понимание вещей, происходящих в силовой части импульсного преобразования. Именно поэтому в статье была выбрана нестандартная схема, электрические и энергетические процессы в которой (Рисунки 29 и 30) были успешно определены. **РЛ**

Список источников

1. Русу А.П. [Откуда появились базовые схемы преобразователей](#)
2. Русу А.П. [Зачем нужен трансформатор в импульсном преобразователе электрической энергии?](#)
3. Русу А.П. [Особенности применения трансформаторов в импульсных преобразователях электрической энергии](#)
4. Русу А.П. [В каком режиме должен работать магнитопровод дросселя импульсного преобразователя?](#)
5. Материалы с сайта <http://coretech.com.ua/>
6. Русу А.П. [Как определить размеры магнитопровода дросселя импульсного преобразователя](#)
7. Русу А.П. [Почему импульсные преобразователи «не любят» «легкую» нагрузку](#)
8. Каталог Powder Cores. – Epcos. – Magnetics. – 2017. – 112с.
9. Ferrites and accessories. SIFERRIT material N87. – Epcos. – 2006. – 7с.
10. [Каталог сердечников из распыленного железа](#). – Coretech. – 2012. – 24с.
11. Русу А.П. [Почему обмотки дросселя обратногоходового преобразователя могут иметь разное число витков](#)
12. Русу А.П. [Может ли ток в обмотке дросселя измениться мгновенно?](#)
13. Бакалов В.П., Дмитриков В.Ф., Крук Б.И. Основы теории цепей: Учебник для вузов; Под ред. В.П. Бакалова. – 3-е изд., перераб. и доп. – М.: Горячая линия – Телеком, 2007. – 597 с.
14. [Медные эмалированные провода в стандартах Украины и СНГ](#). – CoreTech. – 2015. – 10 с.

12 августа 1960 года был успешно запущен первый спутник связи NASA

Jessica MacNeil

EDN

В этот день в истории технологий с мыса Канаверал был успешно запущен первый спутник связи NASA Echo 1A.

Этот запуск последовал за аналогичной, но неудачной попыткой NASA в мае 1960 года запустить почти идентичный спутник. Отказ ракеты-носителя этого спутника Echo 1 погубил его миссию.

Echo 1A, в настоящее время чаще называемый просто Echo 1, был разработан как пассивный связной отражатель для ретрансляции трансконтинентальных и межконтинентальных телефонных, радио и телевизионных сигналов между точками на Земле.

Через несколько часов после запуска Echo 1A передал свое первое сообщение, отразив радиосигнал, посланный из Калифорнии, в Bell Labs в Нью-Джерси. Это было послание президента США Эйзенхауэра, в котором он сказал: «Надувной спутник, который отразил эти слова, может свободно использоваться любой страной для подобных экспериментов в своих собственных интересах».

Спутник диаметром 100 футов, конструкция которого была аналогична конструкции воздушного шара, изготовили из майларовой пленки площадью 31,416 квадратных футов и толщиной 0.0127 мм. Пленка была покрыта 4 фунтами отражающего алюминиевого покрытия, а весь спутник весил 132 фунта.

Получивший прозвище «satelloon» (от «satellite» – спутник и «balloon» – воздушный шар, ред.), он был запущен на орбиту, а затем оставшийся внутри воздух расширил его.

Он имел радиомаяки, работающие на частоте 107.9 МГц, получающие питание от пяти никель-кадмиевых аккумуляторов, заряжаемых 70 солнечными элементами, установленными на баллоне.

Космический аппарат собирал данные для расчета плотности атмосферы и солнечного давления и использовался для оценки технической осуществимости спутниковой триангуляции, что могло бы повысить точность картографирования.



Надутый Echo 1 на заводе ВМФ по производству дирижаблей. (Фото NASA).

Баллон был достаточно большим, чтобы его можно было видеть невооруженным глазом, и NASA выпускало ежедневные графики, в которых сообщалось, когда и где сфера будет видна над головой. Радиохобби могли отражать от спутника свои сигналы.

Заложив основу для современной спутниковой связи, Echo 1A снова вошел в атмосферу и сгорел 24 мая 1968 года.

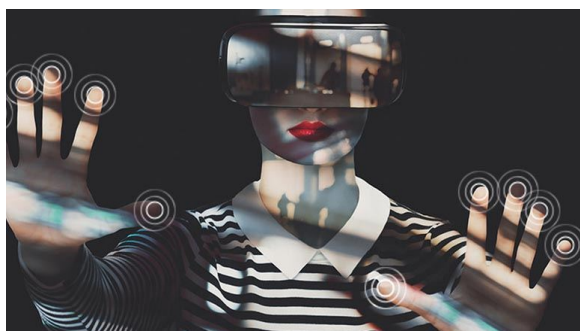
NASA продолжило проект Echo, запустив в январе 1964 года Echo 2, похожий спутниковый баллон, но более крупный, чем Echo 1A. **РЛ**

Носимое устройство передачи тактильных воздействий создает ощущение прикосновения

Stephen Mraz 1

Machine Design

Кожа виртуальной реальности получает питание и команды без проводов



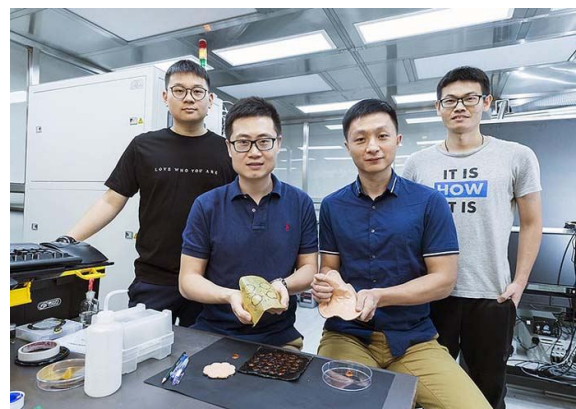
Возможность испытать ощущение объятия от вашей матери или друга с помощью видеозвонка скоро может стать реальностью, если команда биомедицинских исследователей из Городского университета Гонконга и Северо-Западного университета в США преуспеет в коммерциализации концепции беспроводной виртуальной реальности (VR), работающей с кожей пользователя. Исследователи считают, что наибольший потенциал применения результаты ее работы будут иметь в области коммуникаций, протезирования и реабилитации, а также в сфере игр и развлечений.

Кожа – самый большой орган человека. Но по сравнению с глазами и ушами, это относительно недостаточно изученный сенсорный интерфейс для виртуальной или дополненной реальности. В настоящее время в большинстве устройств виртуальной и дополненной реальности используются вибрации, создаваемые на коже электрическими мото-

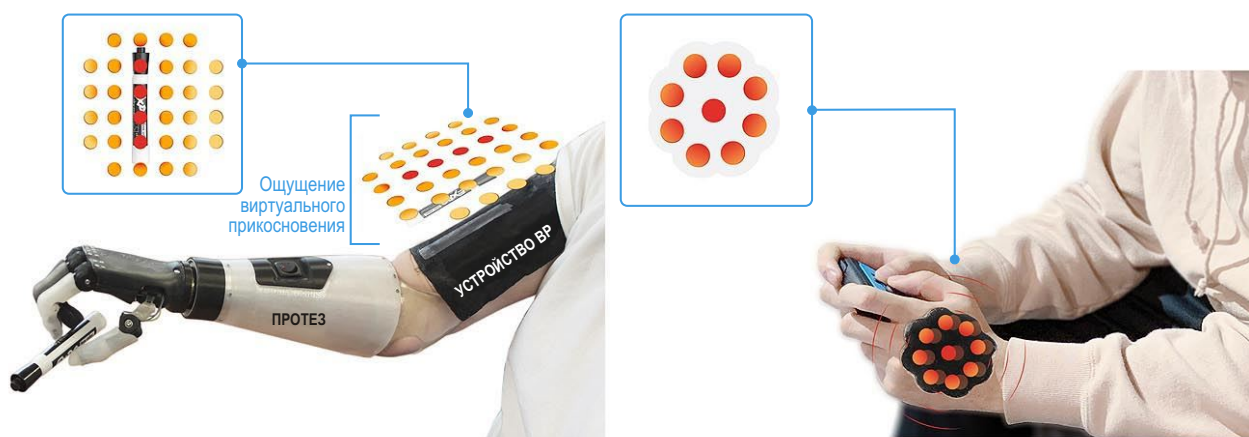
рами. Но для них требуются прикрепленные к телу громоздкие провода и батарейные блоки, что ограничивает их «реализм» и область применения.

Эта группа разработчиков создала преобразователь, который получает входные данные по беспроводной сети, а затем имитирует «прикосновение» с помощью вибрации, создаваемой тонкой, мягкой и липкой повязкой на коже.

Основанная на строительной механике площадка состоит из сотен функциональных компонентов, включая преобразователи, имитирующие касание механической вибрацией миллиметровой амплитуды. Эти компоненты прикреплены к покрытому тонким сили-



Команда исследователей из Городского университета Гонконга. (Фото: City University of Hong Kong).



Недавно разработанная система «интегрированных в кожу тактильных интерфейсов» может помочь пользователям протезов почувствовать окружающую среду, а также использоваться в социальных сетях, развлечениях и играх. (Фото: City University of Hong Kong).

коном эластомерному слою толщиной около 3 мм. Воздухопроницаемая многоразовая площадка может оставаться подключенной и работать даже тогда, когда пользователь совершает весь набор изгибающих и скручивающих движений. Что еще более важно, набор схем и антенн, встроенных в площадку, позволяет ей получать питание и управление без проводов.

Тактильные преобразователи собирают радиочастотную энергию через большую гибкую антенну с некоторого расстояния, поэтому пользователь, носящий устройство, может свободно перемещаться, не имея проблем с проводами. Система работает, когда она находится в пределах трех футов от передатчика, что, может быть, не так далеко, но это в 10 раз превышает максимальное расстояние аналогичных технологий.

Для создания заметных ощущений тактильным преобразователям требуется менее 2 мВт, тогда как обычным альтернативным устройствам с источником питания постоянного тока для создания такого же уровня вибрации нужно порядка 100 мВт.

На разработку этого беспроводного устройства виртуальной реальности команда потратила около двух лет, привлекая такие дисциплины, как машиностроение, материаловедение, биомедицина, физика и химия. В настоящее время исследователи проводят испытания, чтобы помочь пользователям протезов через внешнюю стимуляцию почувствовать такие характеристики объекта, как форма или текстура. Команда также считает, что это может значительно улучшить чувственное восприятие в социальных сетях, мультимедийных развлечениях и подготовке хирургов. **РЛ**

Простейший генератор RGB с плавным изменением цвета



М.П. Басков, О.Д. Левашов
Москва – Брешия (Италия)

В романе «Особый контроль» российско-го фантаста Василия Головачёва есть некий таинственный артефакт, представляющий собой точку с плавным изменением цвета, которую инопланетяне оставляли на объектах, угрожающих экологии. Этот артефакт использовался авторами в нескольких RPG-играх по мотивам произведений фантаста.

Программируется экранная реализация этого артефакта достаточно просто, но его аппаратная реализация на дискретных компонентах является весьма сложной задачей и не имеет практического смысла. Времена изменились, и теперь RGB-светодиоды, самостоятельно меняющие цвет, стали привычным атрибутом елочных украшений. С целью расширения прикладной функциональности этих «игрушек», мы исследовали изменение напряжения на аноде такого светодиода. Результат представлен на Рисунке 1.

После анализа диаграммы стало ясно, что такой светодиод может служить основной частью генератора RGB-последователь-

ности с отдельными каналами основных цветов... Дальше – дело техники (Рисунок 2). С помощью двух компараторов и одного элемента «И-НЕ» нам удалось выделить RGB-компоненты. Их дальнейшее использование зависит только от фантазии читателя. Видео, сделанное на этапе проверки идеи, можно посмотреть по ссылке в конце статьи.

В качестве источника опорного напряжения используется синий светодиод V2, что обеспечивает относительное постоянство уставок опорных каналов компараторов А1-1 и А1-2.

Это обеспечивает стабильность работы генератора в широком диапазоне питающих напряжений, ограниченных сверху только предельным значением напряжения питания микросхемы D1 (18 В). Если сопротивления резисторов R1 и R2 уменьшить до 2 кОм, то схема будет работать от 3.7 В. Указанные на схеме значения напряжений измерены при напряжении питания 12 В. На выходе RGB-генератора формируются управляющие сиг-

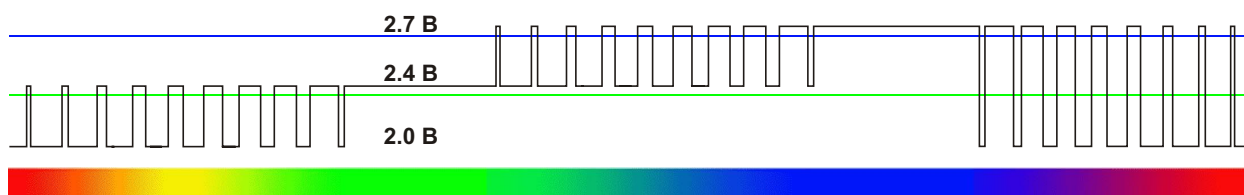


Рисунок 1. Диаграмма напряжения на аноде в привязке к спектру излучения.

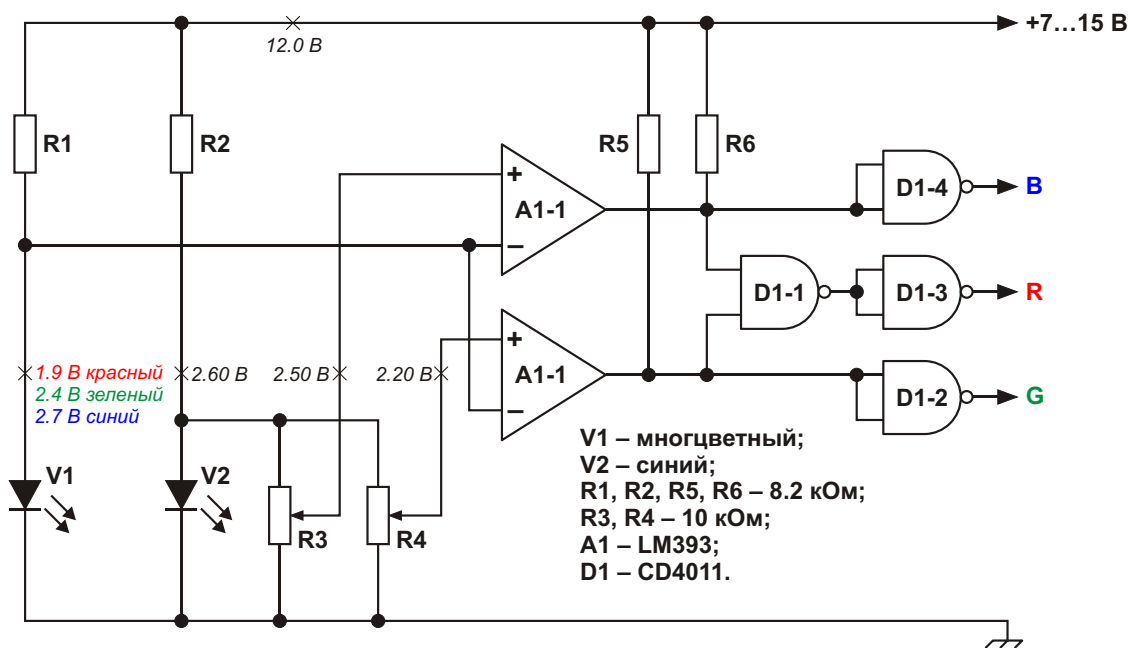


Рисунок 2. RGB-генератор псевдослучайной цветовой последовательности.

налы высокого уровня для п-канальных MOSFET. Если нужны управляющие сигналы низкого уровня, инверторы D1-2, D1-3, D1-4 следует исключить.

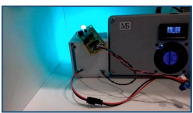
Изложенную в статье идею авторы применили для изготовления декоративных светильников, освещающих территорию загородного дома. Разумеется, можно было бы приобрести светодиодные прожекторы с аналогичным функционалом, но они, как правило, требуют высоковольтного питания. Наши

же светильники питаются от мощной батареи из восстановленных автомобильных аккумуляторов, заряжаемых щедрым итальянским солнцем. Поскольку через некоторое время светодиоды начинают работать асинхронно, то ночной сад представляет собой феерическое зрелище. [РЛ](#)

Материалы по теме

1. [Datasheet Texas Instruments LM393](#)
2. [Datasheet Texas Instruments CD4011B](#)

Загрузки



[Испытание RGB-генератора с плавным изменением цвета](#)



Превращаем AV-ресивер в регулируемый трехфазный источник питания

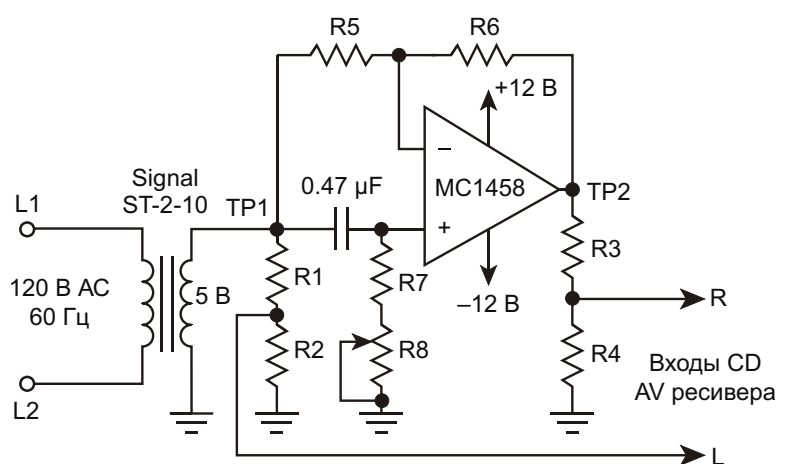
Henno Normet

Electronic Design

Усилитель стандартного AV-ресивера может стать полностью регулируемым трехфазным источником питания после добавления к нему операционного усилителя общего назначения, нескольких пассивных компонентов и стандартных трансформаторов.

Если вам нужен полнофункциональный регулируемый трехфазный 60-герцовый источник питания, в него можно превратить стандартный потребительский многоканальный аудиоусилитель с декодерами цифро-

го аудиопотока (AV-ресивер). При этом, например, ресивер с выходной мощностью 100 Вт на канал может питать нагрузку до 200 Вт после добавления к усилительной секции простого адаптера, который преобра-



R1, R3 = 4.99k ± 1%
R2, R4 = 1k ± 1%
R5, R6 = 10k ± 1%
R7 = 4.7k ± 5%
R8 = 10k

Рисунок 1. Эта простая схема на основе операционного усилителя обеспечивает 60-градусный регулируемый фазовый сдвиг, необходимый для формирования на входе AV-ресивера сигнала с расщепленной фазой.

зует ресивер в трехфазный источник питания с конфигурацией разомкнутого треугольника с заземленной угловой точкой.

ВНИМАНИЕ: В выходной цепи могут присутствовать напряжения, опасные для жизни.

Для этого понадобятся два низкоуровневых 60-герцовых сигнала с разностью фаз 60° (Рисунок 1). Первый сигнал получают с 5-вольтовой вторичной обмотки небольшого изолирующего трансформатора (Signal Transformer, ST-2-10), второй сигнал берут с выхода фазового (всечастотного) фильтра, выход которого опережает вход на 60° .

Для построения фазового фильтра требуется лишь один операционный усилитель (в данной схеме использована половина микросхемы MC1458). Точная установка фазового сдвига 60° выполняется 10-килоомным подстроечным резистором R8. Если фазометр вам недоступен, для регулировки фазового сдвига можно воспользоваться простой процедурой.

Сначала измерьте напряжение относительно земли в контрольной точке TP1; оно должно составлять примерно 6 В с.к.з. Затем измерьте напряжение между TP1 и TP2. С помощью подстроечного потенциометра сделайте это напряжение равным напряжению, измеренному на предыдущем шаге. При равенстве этих двух напряжений фазовый сдвиг равен ровно 60° . Выходные сигналы адаптера подключаются к правому и левому входам CD-ресивера.

Перед подключением установите уровень громкости ресивера на минимум, а регулировки баланса, высоких частот и низких частот – в средние положения. Выходная цепь трехфазного источника питания состоит из двух 24-вольтовых трансформаторов T1 и T2 (Signal Transformer, ST-2-10) мощностью 100 ВА (Рисунок 2). Первичная и вторичная

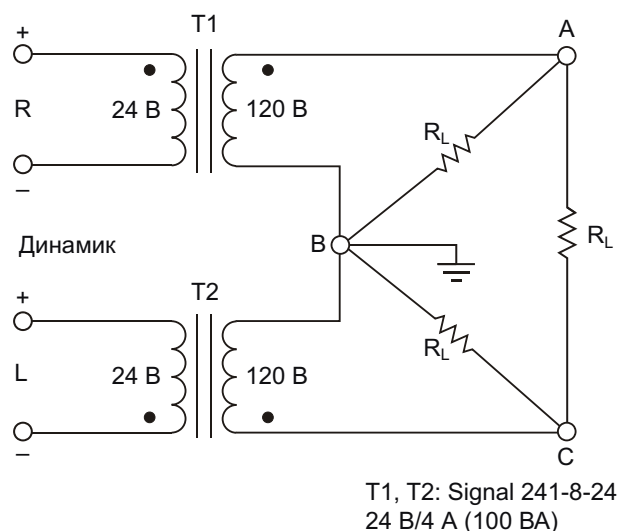


Рисунок 2. Пара стандартных, некритичных к выбору трансформаторов превращает выходы левого и правого каналов ресивера в трехфазную топологию.

обмотки в этом приложении поменяны местами: 24-вольтовые обмотки трансформатора подключены к клеммам динамиков ресивера, а 120-вольтовые обмотки соединены в конфигурации разомкнутого треугольника с заземленной угловой точкой, которая может отдавать до 200 Вт трехфазной мощности.

Межфазные напряжения можно регулировать в диапазоне от 0 до 120 В AC, а максимальный ток фазы составляет примерно 0.5 А. Подключение полнопериодного выпрямителя (всего шесть диодов – по два диода на фазу) к выходным клеммам превращает ресивер в источник питания с постоянным выходным напряжением, регулируемым от 0 до 100 В, выходным током до 1.5 А и очень низким уровнем пульсаций. **РЛ**

Материалы по теме

1. [Datasheet STMicroelectronics MC1458](#)
2. [Datasheet Signal Transformer 241-8-24](#)

Стабилизаторы малых регулируемых со сменой полярности напряжений

Михаил Шустов, г. Томск

Приведены схемы низковольтных стабилизированных источников регулируемого в пределах от U до $-U$ постоянного напряжения, выполненных на основе стабилизаторов TL431C или их аналогов

Не регулируемые по величине низковольтные стабилизаторы напряжения чаще всего выполняют на основе прямосмещенных переходов диодов и транзисторов, изготовленных из полупроводниковых материалов с различной шириной запрещенной зоны. Такие стабилизаторы не поддаются

регуливке и обладают далеко не самыми лучшими свойствами – напряжение на их выходе заметно зависит от изменения напряжения питания, температуры, сопротивления нагрузки.

Подавляющее большинство схем источников регулируемого стабилизированного напряжения относятся к устройствам, позволяющим стабилизировать и регулировать выходное напряжение величиной от 1...2.5 В и выше [1]. Известны также единичные примеры создания регулируемых источников постоянного напряжения с возможностью смены полярности выходного напряжения, выполненные по дифференциально-мостовой схеме [2, 3].

На Рисунке 1 приведена схема стабилизатора постоянного напряжения, позволяющего получить на сопротивлении нагрузки стабилизированное регулируемое в пределах от -2.5 до 2.5 В напряжение. Стабилизатор выполнен по мостовой схеме с использованием регулируемых стабилизаторов TL431C или их аналогов. При регулировке потенциометра R2 стабилизированное напряжение на резисторах R5 и R6 изменяется в пределах от 2.0 до 4.5 В и от 4.5 до 2.0 В, соответственно.

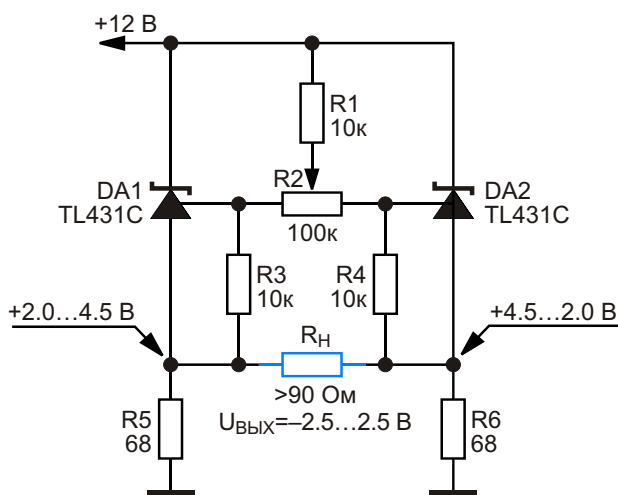


Рисунок 1. Мостовая схема источника стабилизированного регулируемого в пределах от -2.5 до 2.5 В постоянного напряжения с повышенной нагрузочной способностью.

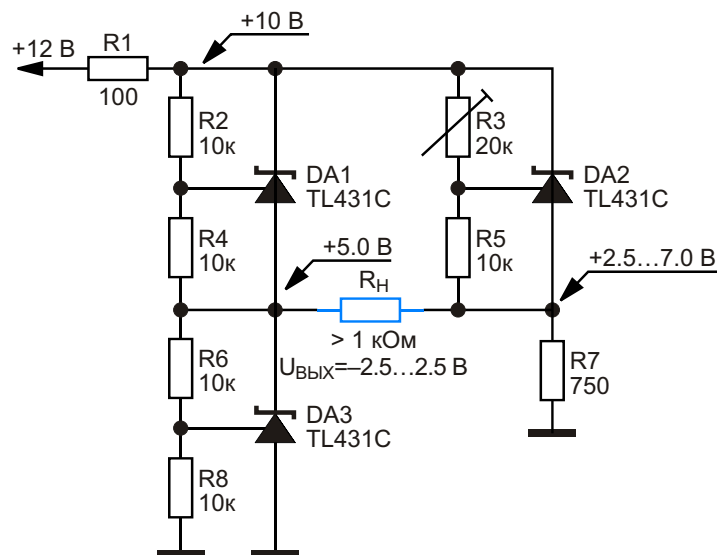


Рисунок 2. Вариант мостового источника стабилизированного регулируемого в пределах от -2.5 до 2.5 В постоянного напряжения.

Следовательно, разностное напряжение, снимаемое с этих резисторов на сопротивление нагрузки, будет изменяться в пределах от -2.5 до 2.5 В.

При повышении напряжения питания падение напряжения на резисторах R5 и R6 пропорционально повышается, но разность этих напряжений будет оставаться всегда неизменной и стабильной.

Величина выходного напряжения стабилизатора остается постоянной при условии, что сопротивление нагрузки превышает 90 Ом. Ток, потребляемый устройством, не превышает 95 мА. Нагрузочную способность стабилизатора можно повысить путем повышения напряжения питания, что скажется на тепловыделении на элементах DA1, DA2, R5 и R6.

Стабилитроны TL431C для их охлаждения и повышения температурной стабильности выходного напряжения рекомендуется установить на медной теплоотводящей пластине.

Второй вариант низковольтного регулятора стабилизированного выходного напряжения с возможностью смены его полярности показан на Рисунке 2. Этот стабилизатор выполнен по мостовой схеме иного построения, левую ветвь которой представляет собой цепочка из двух нерегулируемых стабилизаторов напряжения, а правую – регулируемый стабилизатор напряжения на основе стабилитронов TL431C и резистора R7.

В диагональ моста включено сопротивление нагрузки R_H . На левый по схеме вывод

этого сопротивления подается стабилизированное напряжение 5.0 В, на правый – стабилизированное, регулируемое в пределах от 2.5 до 7.5 В напряжение. Следовательно, на сопротивлении нагрузки, величина которого должна превышать 1 кОм, можно получить стабилизированное напряжение, величину которого можно регулировать в пределах от -2.5 до 2.5 В. Ток, потребляемый устройством, не превышает 20 мА.

Недостатком предшествующих схем (Рисунки 1 и 2) является то, что их сопротивления нагрузки находятся в «подвешенном» состоянии, что ограничивает возможности применения подобных стабилизаторов на практике.

На Рисунке 3 показана схема регулируемого в пределах от 0 до $+2.5$ В стабилизатора постоянного напряжения с заземленной

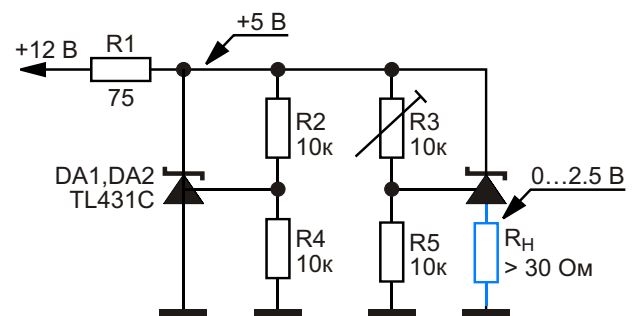


Рисунок 3. Источник стабилизированного регулируемого в пределах от 0 до $+2.5$ В постоянного напряжения с заземленной нагрузкой.

нагрузкой. Устройство представляет собой последовательность из двух стабилизаторов постоянного напряжения: нерегулируемого на DA1 и регулируемого – на DA2. Напряжение на выходе первого стабилизатора поддерживается на уровне 5 В. Второй из стабилизаторов выполнен по нестандартной схеме: сопротивление нагрузки включено в анодную цепь стабилитрона TL431C (при условии $R_5 \gg R_H$, $R_H > 30 \text{ Ом}$). Резистор R5 без изменения свойств стабилизатора может быть подключен и по классической схеме: между управляющим входом и анодом стабилитрона DA2.

При регулировке потенциометра R3 падение напряжения на стабилитроне DA2 TL431C меняется от 5.0 до 2.5 В, поэтому на сопротивлении нагрузки напряжение меняется в пределах от 0 до 2.5 В. Ток, потребляемый стабилизатором при сопротивлении нагрузки не менее 30 Ом, не превышает 95 мА. Резистор R1 является гасящим сопро-

тивлением и одновременно защищает стабилизатор от короткого замыкания в нагрузке.

Общим недостатком рассмотренных выше стабилизаторов является их низкий КПД, что, впрочем, характерно практически для любых схем аналоговых стабилизаторов напряжения. **РЛ**

Литература

1. Шустов М.А. Практическая схемотехника. 450 полезных схем. – М.: Altex-A, 2001. – Кн. 1. – 352 с. (I изд.); 2003 (II изд.); М.: Додэка-XXI–Altex, 2007. – 360 с. (II изд.).
2. Шустов М.А. Источник питания с плавной инверсией напряжения // Радиолюбитель. – 1999. – № 4. – С. 25.
3. Источник питания с плавным изменением полярности // Радиоконструктор. – 2000. – № 1. – С. 25.

Материалы по теме

1. [Datasheet STMicroelectronics TL431](#)

Оптоэлектронный реверсивный канал передачи данных

Михаил Шустов, г. Томск

Предложены варианты схем реализации оптоэлектронных реверсивных каналов передачи цифровой и аналоговой информации

Реверсивные каналы передачи данных позволяют производить передачу аналоговой или цифровой информации от одного источника сигнала к другому по одной линии связи без дополнительных переключений [1, 2].

Оптоэлектронные реверсивные каналы передачи данных, Рисунок 1–3, позволяют максимально упростить задачу создания устройств подобного назначения. Использо-

вание оптоэлектронных элементов позволяет гальванически разделить источники информации, что обеспечивает их повышенную надежность и помехозащищенность.

На Рисунке 1 показан пример организации оптоэлектронного реверсивного канала передачи данных с использованием оптоэлектронных пар HCPL-181 или им подобных элементов. Источники сигналов $G1$ и $G1'$, а

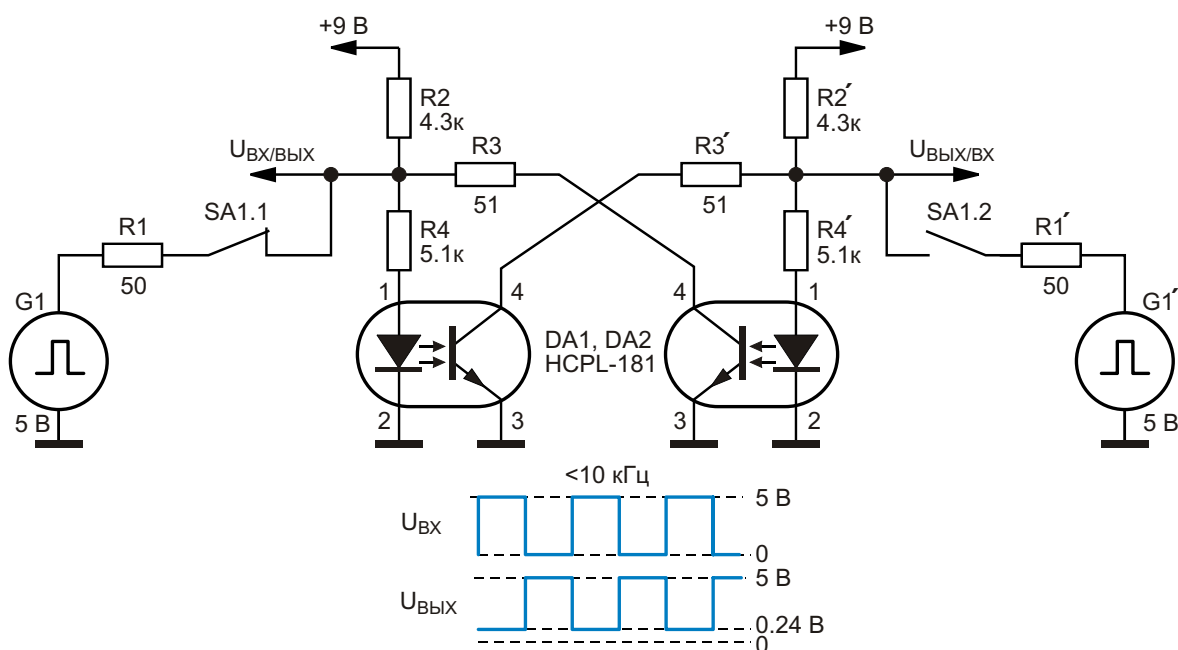


Рисунок 1. Реверсивный оптоэлектронный канал передачи данных с инверсией выходного сигнала.

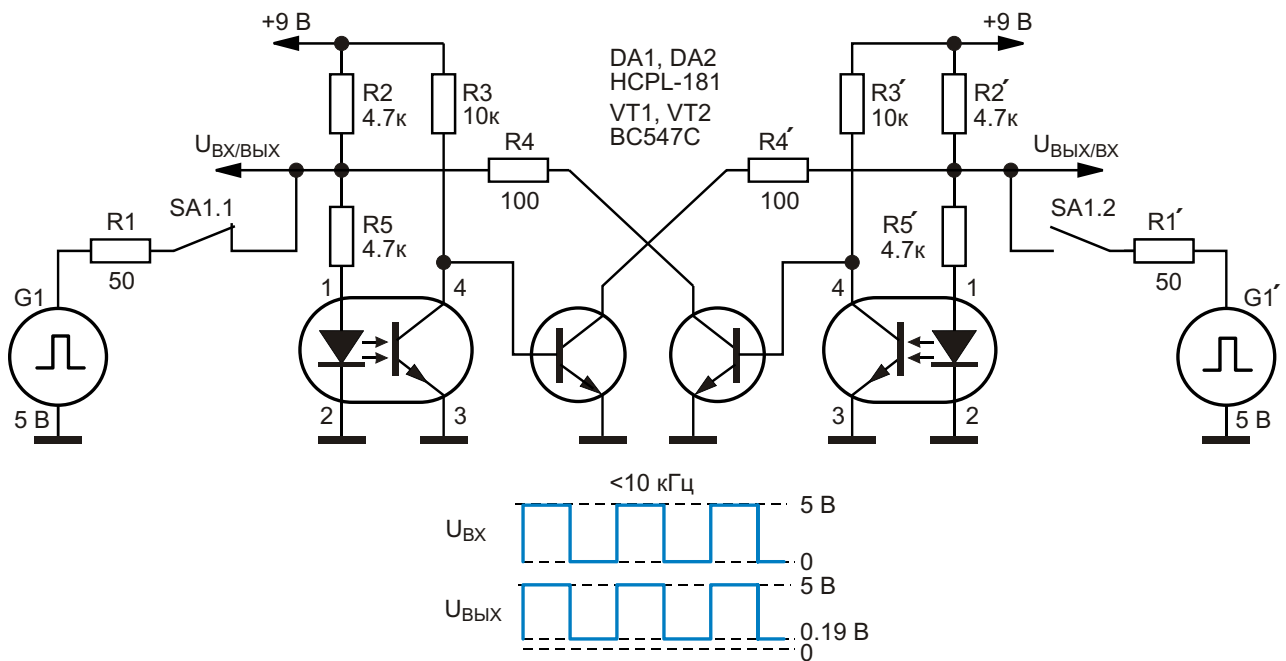


Рисунок 2. Реверсивный оптоэлектронный канал передачи данных без инверсии выходного сигнала.

также коммутирующие устройства SA1.1 и SA1.2 приведены условно, для иллюстрации принципа работы устройства. Отметим, что данное устройство обеспечивает инверсию выходного сигнала.

Предположим, что передача информации производится слева направо, от источника G1.

Входной сигнал уровня логического нуля шунтирует цепь питания светодиода оптопары

DA1; на выходе устройства присутствует сигнал уровня логической единицы (5 В). Когда на вход устройства поступает управляющий сигнал уровня логической единицы амплитудой 5 В, через светодиод оптопары DA1 протекает ток, сопротивление коллектор-эмиттер оптопары становится минимальным, напряжение на выходе устройства падает до минимального уровня (уровня логического нуля – 240 мВ).

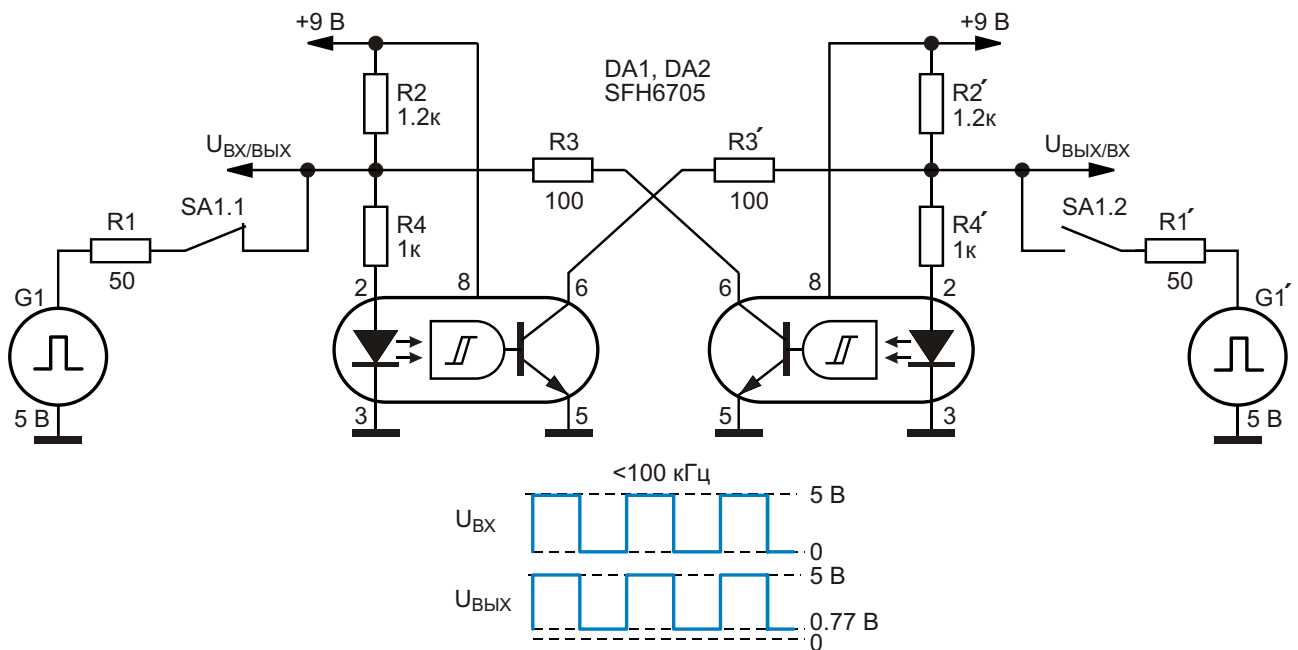


Рисунок 3. Реверсивный оптоэлектронный канал передачи данных с использованием оптопар SFH6705.

Передача сигналов по направлению справа налево осуществляется и описывается подобным образом. Разумеется, при одновременном поступлении управляющих сигналов на входы устройство переходит в состояние неопределенности и неспособно корректно передавать информацию.

Следующее устройство, Рисунок 2, позволяет осуществлять реверсивную трансляцию цифровых сигналов без их инверсии, для чего используются дополнительные каскады на транзисторах VT1 и VT2.

Рассмотренные выше реверсивные каналы передачи данных, Рисунок 1 и 2, способны транслировать не только цифровую, но и аналоговую информацию. Для этого могут быть использованы два способа достижения требуемого результата. Первый из них предусматривает подачу на вход(ы) аналоговых сигналов малой амплитуды, второй – наложение через разделительный конденсатор аналоговой информации низко- или высокочастотной амплитуды в доли вольта на цифровые сигналы с последующим их аналогичным отделением на приемной стороне.

Реверсивные оптоэлектронные каналы передачи данных могут быть спроектированы и с использованием иных средств и элементов оптоэлектроники. В качестве приме-

ра на Рисунке 3 показан вариант более быстрого действующего устройства, выполненного на основе оптопар SFH6705. В высокоскоростных оптопарах SFH6705 используются инфракрасные светодиоды на основе GaAlAs, оптически связанные с фотодетектором. Сигнал с фотодетектора поступает на триггер Шмитта и выходной каскад – транзистор с открытым коллектором, что обеспечивает повышенное быстродействие оптопары с минимумом искажений.

Недостатком оптоэлектронных каналов передачи данных, возможно, устранимым по мере развития техники, является малое их быстродействие: при повышенных частотах происходит искажение выходного сигнала, в ряде случаев поддающееся корректировке. **РЛ**

Литература

1. Шустов М.А. Реверсивные регенераторы логического уровня // Радиомир. – 2011. – № 4. – С. 14–15.
2. Шустов М.А. [Реверсивная работа логических элементов](#)

Материалы по теме

1. [Datasheet Broadcom HCPL-181](#)
2. [Datasheet Vishay SFH6700](#)

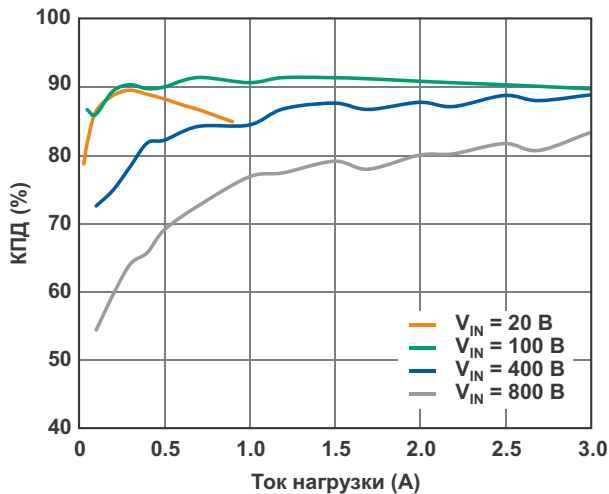


Рисунок 2. Зависимость КПД обратноходового преобразователя на Рисунке 1 от тока нагрузки.

начальный момент обеспечить микросхему питанием. Если к пусковым компонентам не добавить дополнительный высоковольтный MOSFET, резистор будет источником нежелательных потерь мощности.

LT8316 – это микро мощный высоковольтный обратноходовой контроллер, не требующий оптической развязки, сложной опорной схемы на вторичной стороне или дополнительных компонентов запуска.

Расширение диапазона напряжений питания

LT8316 выпускается в 20-выводном корпусе со сниженным тепловым сопротивлением, четыре вывода которого удалены для создания высоковольтного промежутка. При использовании третьей обмотки для измерения изолированного выходного напряжения оптрон в цепи обратной связи не требуется. Выходное напряжение программируется двумя внешними резисторами и третьим, необязательным, резистором температурной компенсации. Работа в квазирезонансном режиме критической проводимости помогает достичь отличного качества стабилизации по току нагрузки, уменьшить размеры трансформатора и минимизировать коммутационные потери, особенно при высоких входных напряжениях. Поскольку выходное напряжение измеряется в те моменты, когда ток вторичной обмотки практически равен нулю, какие-либо внешние резисторы и конденсаторы для компенсации нагрузки не нужны. В

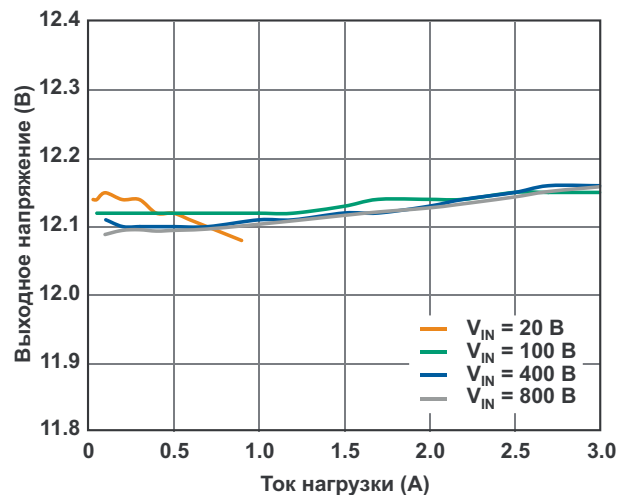


Рисунок 3. Зависимость нестабильности выходного напряжения по нагрузке и входу от выходного тока для обратноходового преобразователя на Рисунке 1.

результате решение на LT8316 отличается небольшим числом компонентов, что значительно упрощает конструкцию изолированного обратноходового преобразователя (см. Рисунок 1).

Максимально допустимое напряжение на выводе V_{IN} микросхемы LT8316 составляет 600 В, но его можно увеличить, включив стабилитрон последовательно с выводом V_{IN} . Падение напряжения на стабилитроне снижает напряжение, подаваемое на микросхему, позволяя напряжению питания превышать 600 В.

На Рисунке 1 изображена полная схема обратноходового преобразователя с диапазоном входных напряжений от 18 В до 800 В. Рекомендации по выбору компонентов подробно описаны в техническом описании LT8316. Из-за 220-вольтового стабилитрона, включенного последовательно с выводом V_{IN} , минимальное напряжение питания, необходимое для запуска схемы, с поправкой на разброс напряжения стабилизации составляет 260 В. Заметим, что после запуска LT8316 будет нормально работать и при напряжениях ниже 260 В.

На Рисунке 2 показана зависимость КПД от тока нагрузки при различных входных напряжениях, из которой видно, что пиковый КПД обратноходового преобразователя достигает 91%. Даже без оптоизолятора, стабилизация по току нагрузки при различных входных напряжениях остается высокой, что подтверждается Рисунком 3.

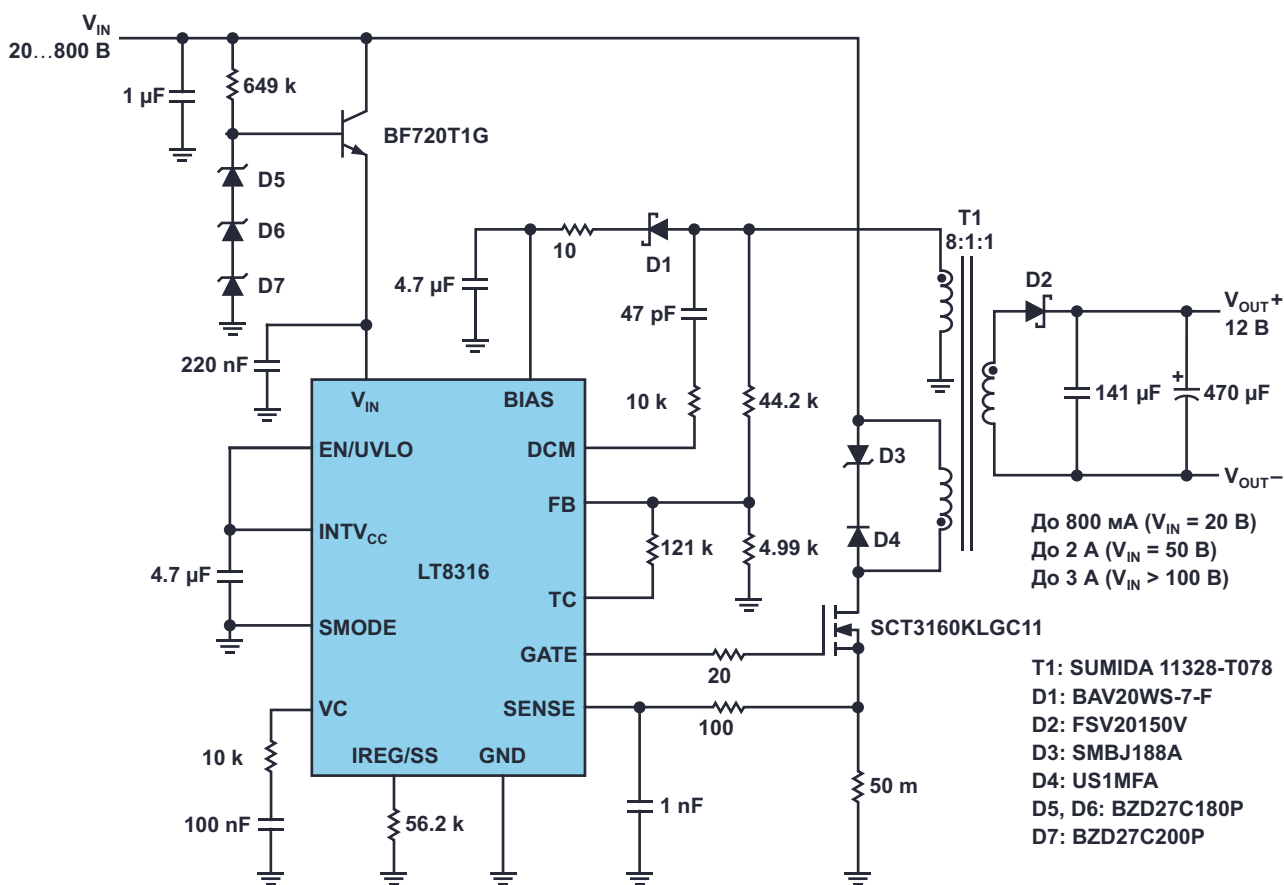


Рисунок 4. Схема обратноходового преобразователя напряжения от 20 В до 800 В в 12 В с низким напряжением запуска.

Схема с низким напряжением запуска

Предыдущее решение поднимает верхнюю границу входных напряжений до 800 В, но из-за дополнительного стабилитрона минимальное напряжение запуска схемы увеличивается до 260 В. Проблема заключается в том, что в некоторых приложениях требуется как высокое входное напряжение, так и низкое напряжение запуска.

Альтернативное решение с максимальным входным напряжением 800 В показано на Рисунке 4. В схеме используются стабилитрон и транзистор, образующие регулятор напряжения. Входное напряжение может безопасно достигать до 800 В при напряжении вывода V_{IN} , стабилизированном на уровне порядка 560 В. Преимущество этой схемы состоит в том, что она позволяет LT8316 запускаться при более низком напряжении питания.

Неизолированный понижающий преобразователь

Способность LT8316 выдерживать высокие напряжения легко использовать в простом неизолированном понижающем преобразователе, где не требуется изолирующий трансформатор. В качестве магнитного компонента выбран сравнительно недорогой доступный дроссель.

Для неизолированного понижающего преобразователя вывод земли LT8316 подключается к коммутационному узлу с изменяющимся напряжением. Уникальная измерительная схема LT8316 воспринимает выходное напряжение только тогда, когда коммутационный узел подключен к земле, что значительно упрощает схему понижающего преобразователя.

Как и в случае обратноходового преобразователя, входное напряжение понижающего преобразователя может быть увеличено. На Рисунке 5 дана схема понижающего преоб-

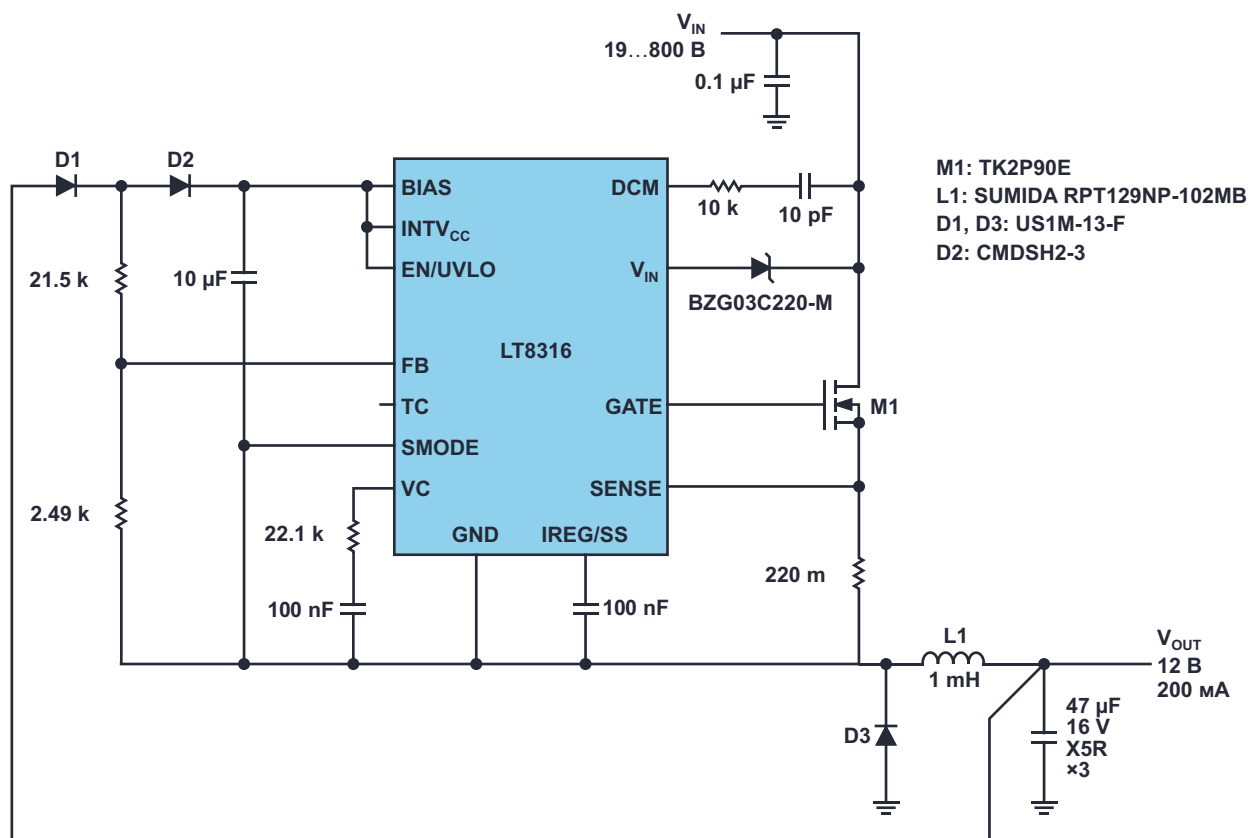


Рисунок 5. Схема неизолированного понижающего преобразователя с напряжением питания до 800 В.

разователя с входным напряжением до 800 В. Между шиной питания и выводом V_{IN} включен стабилитрон с напряжением стабилизации 220 В. С учетом разброса напряжения стабилизации стабилитрона минимальное напряжение питания, необходимое для

гарантированного запуска схемы, составляет 260 В. После запуска LT8316 может нормально продолжать работать при более низком напряжении. Как видно из Рисунка 6, на котором показана зависимость КПД понижающего преобразователя от тока нагрузки при раз-

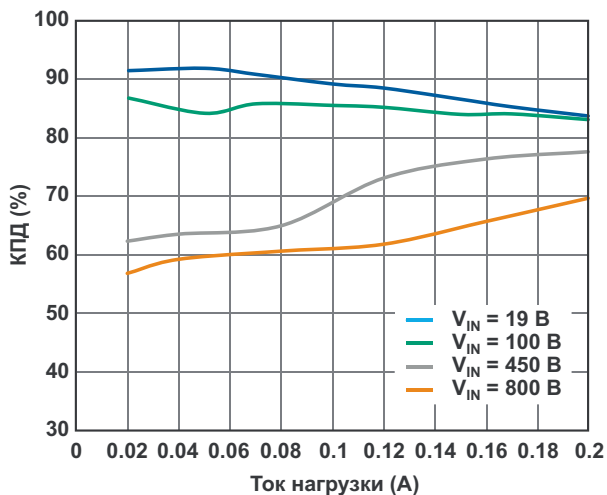


Рисунок 6. Зависимость КПД понижающего преобразователя на Рисунке 5 от тока нагрузки.

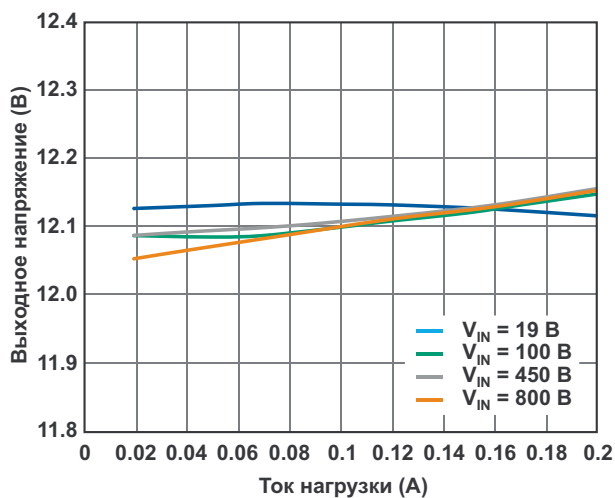


Рисунок 7. Зависимость нестабильности выходного напряжения по нагрузке и входу от выходного тока для понижающего преобразователя на Рисунке 5.

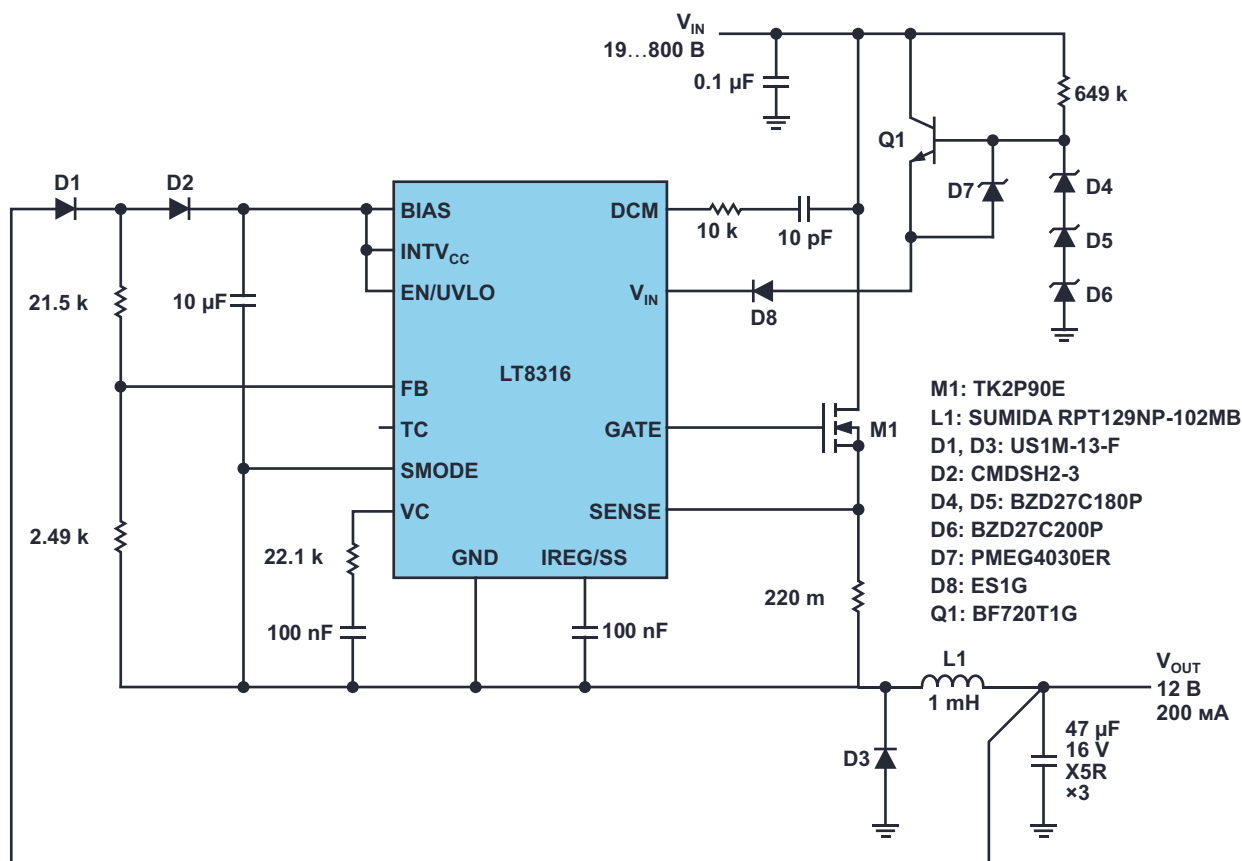


Рисунок 8. Схема неизолрированного понижающего преобразователя с входным напряжением 800 В и низким напряжением запуска.

личных входных напряжениях, пиковый КПД достигает 91%. Нестабильности выходного напряжения по нагрузке и входу иллюстрируются Рисунок 7.

Так же, как и в схеме обратного преобразователя на Рисунок 4, между шиной питания и выводом V_{IN} можно добавить регулятор напряжения, чтобы обеспечить низкое напряжение запуска понижающего преобразователя. Следует отметить, что между выводами GND и V_{IN} имеется паразитный диод, который повышает эмиттерное напряжение транзистора и является причиной пробоя перехода база-эмиттер. Поэтому для защиты транзистора добавлены два диода. Решение с низким напряжением запуска показано на Рисунок 8.

Заключение

LT8316 работает в квазирезонансном режиме критической проводимости и, не тре-

буя оптоизолятора, обеспечивает отличное качество стабилизации. Микросхема потребляет небольшой ток и поддерживает богатый набор функций, таких как прерывистый режим синхронизации с низким уровнем пульсаций, мягкий запуск, программируемый порог ограничения тока, блокировка при пониженном напряжении и температурная компенсация. Высокий уровень интеграции позволяет сократить количество компонентов в проекте и создавать высокоэффективные решения для широкого спектра приложений, от систем с батарейным питанием до автомобильных, промышленных, медицинских и телекоммуникационных источников питания. **РЛ**

Материалы по теме

1. [Datasheet Analog Devices LT8316](#)
2. [Datasheet ROHM SCT3160KL](#)
3. [Datasheet Toshiba TK2P90E](#)

Схема питания мощных светодиодов от сети переменного тока

Aaron Lager

EDN

Светодиоды приобрели популярность как средство экономии энергии для освещения общего назначения, но это потребовало разработки эффективных способов управления ими. Светодиоды для устройств освещения помещений выпускаются, например, компанией Lumileds под маркой Luxeon. Для пита-

ния нескольких светодиодов может быть достаточно лишь токоограничивающего резистора, но в осветительных приложениях для освещения достаточной области требуется цепь из 20 или более светодиодов. Схема на Рисунке 1, основанная на 100-килогерцовом ШИМ-контроллере NCP1200A компании

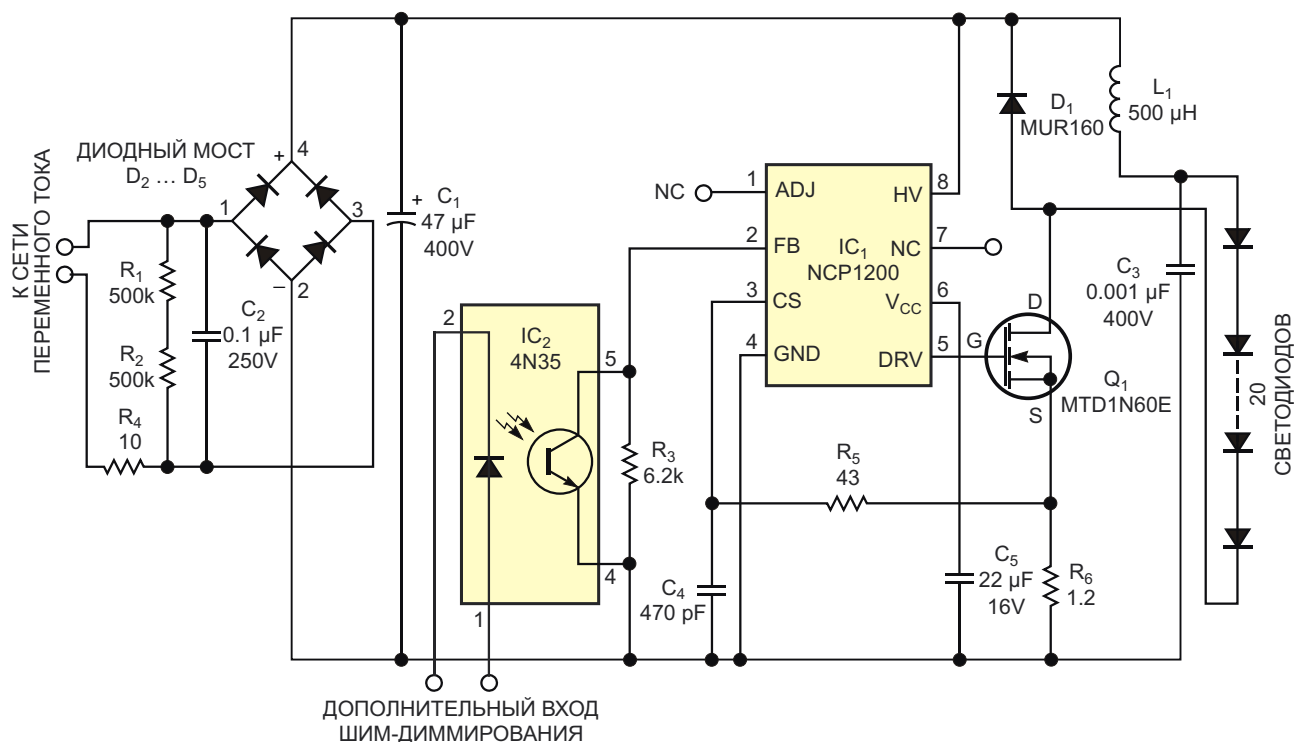


Рисунок 1. Питающийся от сетевого напряжения источник тока управляет цепочкой мощных светодиодов.

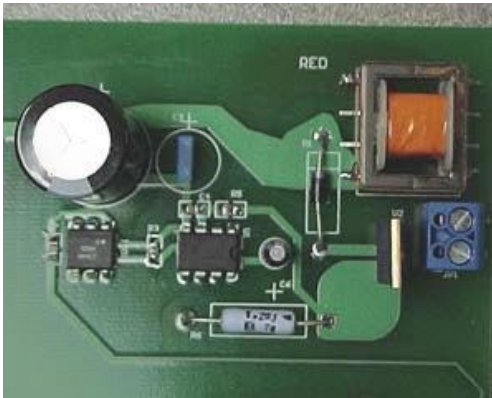


Рисунок 2. На фотографии схемы Рисунок 1 в верхнем правом углу платы виден дроссель L_1 .

ON Semiconductor, работающем в режиме управления по выходному току, служит основой недорогого сетевого источника постоянного тока для питания нескольких светодиодов. Хотя обычно разработчики используют его в конфигурации источника напряжения, в этом приложении NCP1200A является источником постоянного тока. На Рисунках 2 и 3 показаны крупные планы схемы.

Двухполупериодный мостовой выпрямитель D_2 - D_5 и конденсатор фильтра C_1 обеспечивают схему преобразователя IC_1 и связанные с ней компоненты постоянным напряжением приблизительно 160 В. Резистор R_3 изменяет смещение на выводе подключения датчика тока микросхемы IC_1 и при сопротивлении 6.2 кОм позволяет использовать токоизмерительный резистор R_6 сопротивлением 1.2 Ом. Уменьшение сопротивления R_6 не только снижает затраты по сравнению с токоизмерительным резистором более высокой мощности, но и повышает КПД схемы. Конденсатор C_3 , стабилизирующий ток цепи обратной связи, на случай обрыва цепочки светодиодов должен иметь номинальное напряжение 400 В. RC-цепочка, образованная элементами R_5 и C_4 , обеспечивает некоторую низкочастотную фильтрацию напряжения на входе CS .

Разрядные резисторы R_1 и R_2 устраняют любую опасность поражения током от контактов вилки сетевого провода при его отсоединении. Хотя вместо них можно было бы использовать один резистор 1 МОм для монтажа в отверстия, два последовательных резистора для поверхностного монтажа по 500 кОм стоят дешевле и обеспечивают между дорожками платы расстояние, необходимое, для приложений с сетевым напряже-



Рисунок 3. Эта версия схемы содержит три канала драйвера постоянного тока. Над печатной платой находится собранная светодиодная панель.

нием. Номинальное напряжение конденсатора C_2 должно выбираться в соответствии с напряжением сети. В качестве Q_1 можно использовать любые MOSFET с подходящим напряжением пробоя и низким сопротивлением открытого канала, такие, например, как MTD1N60E или IRF820. Дроссель L_1 с индуктивностью 500 мкГн должен быть способен работать на частоте 100 кГц и пропускать непрерывный ток более 350 мА. Можно использовать, например, выпускаемые Coilcraft дроссели для поверхностного монтажа серий RFB1010 или DR0810, но можно и поэкспериментировать с самостоятельной намоткой, выбрав сердечник из подходящего материала. При желании схему можно дополнить оптоизолятором IC_2 , чтобы иметь возможность управления яркостью освещения с помощью ШИМ-сигнала микроконтроллера, используя вход обратной связи микросхемы IC_1 (вывод 2).

Для лучшего понимания экономической мотивации использования светодиодов как источников света, сравним светоотдачу цепочки из 20 одноваттных белых светодиодов Luxeon и стандартной лампы накаливания. Каждый светодиод обеспечивает световой поток 45 лм, а вся цепочка из 20 светодиодов – 900 лм. Среднее прямое напряжение, приходящееся на один светодиод, составляет 3.42 В при рассеиваемой мощности 1.197 Вт и прямом токе 350 мА. Таким образом, цепочка из 20 светодиодов рассеивает 23.94 Вт. С учетом невысокого КПД источника питания, оцениваемого значением 80%, потребляемая системой мощность достигает 28.73 Вт при эффективности излучения 900 лм на 29 Вт или 31 лм/Вт. Излучатели

Люхеон рассчитаны на 100,000 часов работы, что составляет примерно 11 лет.

Для сравнения, стандартная 60-ваттная лампа накаливания Philips выдает 860 лм в течение 1000 часов, то есть, в течение лишь одного месяца, при эффективности всего 14 лм/Вт. С точки зрения рассеиваемой мощности конструкция на основе светодиодов вдвое эффективнее лампы накаливания. Кроме того, светодиодная конструкция не

требует дополнительных трудозатрат на техническое обслуживание для замены ламп. **ПЛ**

Материалы по теме

1. [Datasheet Vishay 4N35](#)
2. [Datasheet ON Semiconductor NCP1200](#)
3. [Datasheet Vishay IRF820](#)
4. [Datasheet ON Semiconductor MTD1N60E](#)
5. [Datasheet MCC MUR160](#)

почти все напряжение питания, расширяя диапазон синфазных напряжений до нескольких сотен вольт.

Внешний резистор R_{BIAS} безопасно ограничивает напряжение схемы до небольшой доли напряжения питания. Внутренняя цепь смещения и регулятор 5 В поддерживают стабильность выходного напряжения в диапазоне рабочих температур, одновременно минимизируя необходимое количество внешних компонентов. Компенсация тока базы позволяет использовать недорогой PNP транзистор, возвращая его базовый ток I_B и отражая его обратно в сигнальный путь для поддержания точности системы. Напряжение пробоя этого PNP транзистора определяет рабочий диапазон синфазных напряжений схемы.

Специального источника питания для AD8212 нет. Внутренний последовательный регулятор устанавливает на выводе COM «плавающее» напряжение, на 5 В более низкое, чем напряжение источника питания V_+ , поэтому напряжение питания для измерительной схемы также составляет 5 В. Сопротивление резистора смещения R_{BIAS} выбирают таким, чтобы проходящего через него тока было достаточно для включения и работы регулятора. При работе с высокими напряжениями ток смещения устанавливают в диапазоне от 200 мкА до 1 мА. Нижняя граница этого тока должна обеспечивать включение схемы смещения, а верхняя зависит от используемого устройства.

Например, при напряжении батареи, равном 500 В, и сопротивлении R_{BIAS} , равном 1000 кОм, получаем

$$I_{BIAS} = \frac{V - 5 \text{ В}}{R_{BIAS}} = \frac{495 \text{ В}}{1000 \text{ кОм}} = 495 \text{ мкА}.$$

Выходной ток схемы создает напряжение, приблизительно равное напряжению на выводе COM, плюс удвоенное напряжение V_{BE} внешнего транзистора (напряжение база-эмиттер), или

$$V = 5 \text{ В} + 2V_{BE}.$$

Все высокое напряжение принимает на себя внешний PNP-транзистор, а все внут-

ренние транзисторы находятся под напряжением менее 5 В, что значительно ниже их пробивного напряжения.

Ток, теряемый в базе PNP транзистора, уменьшает выходной ток AD8212, и соответственно, снижает ток коллектора I_C . Это снижение приводит к ошибке в выходном напряжении. Чтобы исключить ошибку, вносимую базовым током, вместо PNP транзистора можно было бы включить полевой транзистор, но это увеличивает стоимость схемы. Поэтому в микросхему добавлена цепь компенсации базового тока, позволяющая использовать дешевый PNP транзистор без потери точности измерений. В рассматриваемом случае транзисторы токового зеркала, внутренние резисторы AD8212 и усилитель A_1 образуют схему рециркуляции базового тока.

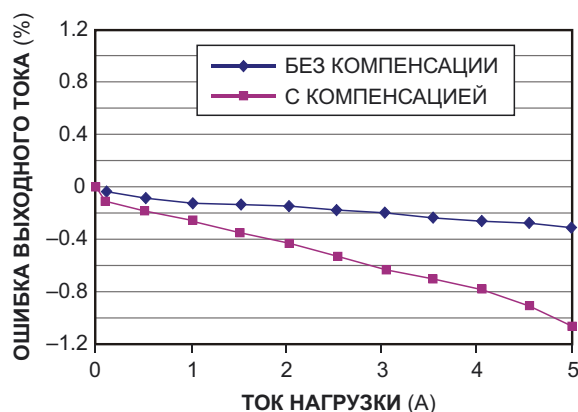


Рисунок 2. Внутренняя компенсация тока базы уменьшает ошибку.

На Рисунке 2 изображены графики зависимости ошибки выходного тока от тока нагрузки для случаев наличия и отсутствия схемы компенсации тока базы. Использование схемы компенсации снижает общую ошибку с 1% до 0.4%. Сопротивление нагрузочного резистора коллектора R_L выбирают таким, чтобы коэффициент усиления схемы соответствовал диапазону входных напряжений подключенного к нему АЦП. При максимальном дифференциальном входном напряжении 500 мВ максимальный выходной ток составит 500 мкА. При сопротивлении нагрузки 10 кОм максимальное напряжение на входе АЦП будет равно 5 В. [РД](#)

Материалы по теме

1. [Datasheet Analog Devices AD8212](#)

Монитор ТОКОВОГО ШУНТА В ПОЛОЖИТЕЛЬНОМ ПОЛЮСЕ НАГРУЗКИ УМЕНЬШАЕТ ОШИБКУ

Marián Štofka

EDN

Схема на Рисунке 1 является альтернативой монитору токового шунта, описанному в предыдущей статье [1]. В той схеме использовалась микросхема AD8212 компании Analog Devices с внешним высоковольтным биполярным PNP транзистором. AD8212 может компенсировать ошибки, уменьшая их

примерно до -0.4% против значения порядка -1% в некомпенсированной схеме.

Ошибки схемы возникают в основном из-за конечных коэффициентов усиления тока двух биполярных PNP транзисторов: внешнего транзистора и внутреннего низковольтного транзистора микросхемы AD8212. Переход

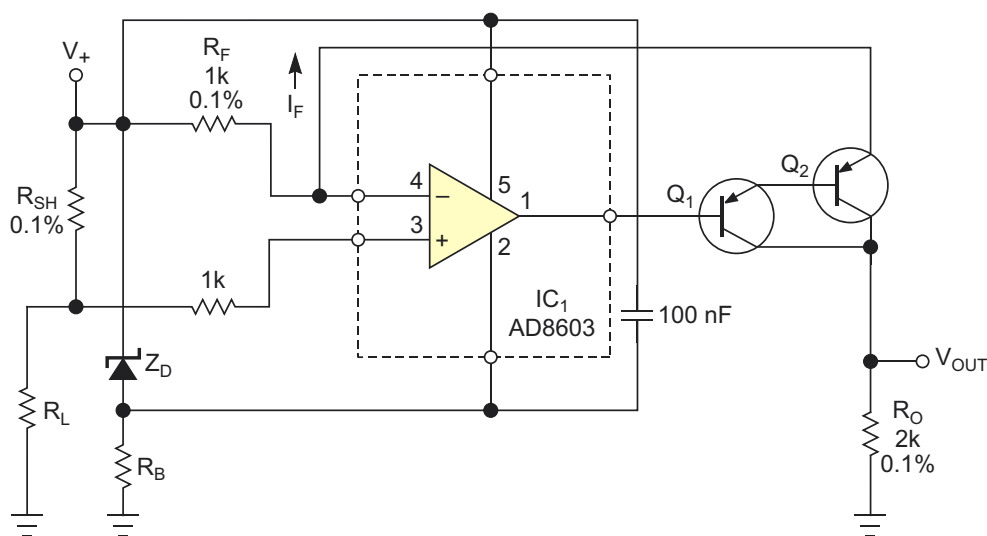


Рисунок 1. Схема воспринимает ток, идущий через резистор нагрузки R_L в положительном полюсе нагрузки, и передает его непосредственно в низковольтную цепь с помощью тока I_F цепи обратной связи, значение которого в верхней точке диапазона измерений составляет 500 мкА.

база-эмиттер внутреннего PNP транзистора замыкает петлю обратной связи операционного усилителя микросхемы AD8212. Оба PNP транзистора образуют каскад из двух транзисторов, работающих в режиме с общей базой. В идеальном случае эмиттерный ток внутреннего PNP транзистора, который пропорционален измеряемому току, должен быть равен току коллектора внешнего PNP транзистора. Этот коллекторный ток несет в себе информацию об измеренном токе. Однако на практике ток коллектора внешнего PNP транзистора равен току эмиттера внутреннего PNP транзистора за вычетом суммы базовых токов обоих PNP транзисторов.

Ток базы также является источником ошибок этой схемы. По сравнению с вариантом из [1], предлагаемая схема уменьшает нежелательный базовый ток PNP Дарлингтона в β_{PNP} раз. Если в предыдущей схеме β_{PNP} — это коэффициент передачи тока одного PNP транзистора, то в схеме на Рисунке 1 β_{PNP} соответствует коэффициенту передачи двух внешних транзисторов, соединенных по схеме Дарлингтона. Разница между токами эмиттера и коллектора пары Дарлингтона настолько незначительна, что цепь компенсации и связанный с ней внутренний PNP транзистор из схемы можно исключить. Это значит, что можно интегрировать два резистора 1 кОм и стабилитрон в монолитную микросхему, которая будет проще, чем AD8212.

В схеме на Рисунке 1 используется операционный усилитель AD8603 компании Analog Devices, имеющий входное напряжение смещения 40 мкВ. При входном напряжении, близком к напряжению верхней шины питания, смещение увеличивается, но остается меньше 200 мкВ. Однако даже в худшем случае входное напряжения смещения может привести к аддитивной ошибке лишь 0.04% от полной шкалы, поскольку вся шкала составляет 500 мВ. При повышении температуры до 125 °С субпикоамперный ток смещения IC₁ возрастает примерно до 320 пА, но этого увеличения все рано недостаточно для того, чтобы повлиять на точность схемы. То же самое верно также и для тока утечки схемы Дарлингтона, поскольку токи утечки, протекающие через эмиттер и коллектор Q₂, имеют почти одинаковые значения. Ток утечки I_{CEO} становится частью тока обратной связи, протекающего через резистор R_F.

При увеличении I_{CEO} выходное напряжение операционного усилителя становится немного более положительным. Ток обратной связи I_F, протекающий через резистор R_F, по-прежнему остается постоянным. Единственное условие: минимальный ток обратной связи должен быть больше, чем максимальный ток утечки. Выбранный PNP транзистор позволяет использовать схему при напряжении V₊ до 30 В. Транзистору MMBT3906 (Q₁) предпочтение отдано в связи с низким спадом коэффициента передачи тока при малых токах эмиттера. При токе 100 мкА он падает всего до 75% от максимального значения 130. В качестве Q₂ выбран транзистор MMBT4403.

Для приложений, требующих более высоких значений напряжения V₊, выберите PNP транзисторы с подходящим допустимым напряжением коллектор-эмиттер и увеличьте сопротивление резистора R_B в соответствии с формулой

$$R_B = \frac{V}{5 \cdot 10^{-4} \text{ A}} \cdot 5 \text{ В}$$

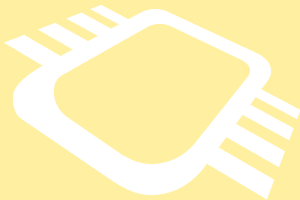
Z_D — это стабилитрон с напряжением стабилизации приблизительно 4.7 В при токе порядка 500 мкА. Испытание показывает, что относительная разница между токами эмиттера и коллектора пары Дарлингтона в верхней точке шкалы не превышает 0.06%. В начале шкалы, при токе в 100 раз меньшем максимального, относительная ошибка возрастает до 1.77%, указывая на то, что значение общего коэффициента передачи тока пары Дарлингтона падает примерно до 56. Уменьшение ошибки измерений позволяет снизить напряжение полной шкалы на резисторе шунта R_{SH} до 250 мВ, на 50% снизить мощность, рассеиваемую на R_{SH}, и поддерживать погрешность на уровне 0.15%. **ПЛ**

Ссылки

1. «Монитор токового шунта компенсирует ошибки». РадиоЛоцман, 2020, январь, стр. 60.

Материалы по теме

1. [Datasheet Analog Devices AD8603](#)
2. [Datasheet Nexperia MMBT3906](#)
3. [Datasheet Diodes MMBT4403](#)
4. [Datasheet Vishay ZPY5V6](#)



РАДИОЛОЦМАН.ЖУРНАЛ

www.rlocman.ru/magazine

Официальные версии только здесь: без регистрации и назойливой рекламы, с высокой скоростью скачивания.

РАДИОЛОЦМАН.ФОРУМ

www.rlocman.ru/forum

Обсуждайте статьи и новости, общайтесь!
Приглашаем профессионалов.

РАДИОЛОЦМАН.ЦЕНЫ

www.rlocman.ru/price

Подберите оптимального поставщика
электронных компонентов, измерительной и электронной техники.
Цены, условия поставки и доставки.

РАДИОЛОЦМАН.СОЦ.СЕТИ

Обновления в привычном формате.



vk.com/rlocman



facebook.com/rlocman



ok.ru/rlocman



twitter.com/rlocman

И еще многое другое на портале:

РАДИОЛОЦМАН. ...

www.rlocman.ru

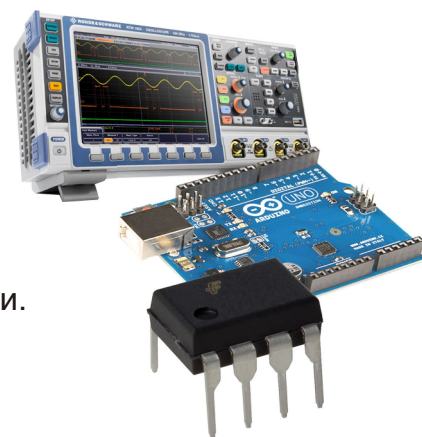


Схема простого FSK модулятора

Shyam Tiwari

EDN

При необходимости создания компактной телеметрической системы возникает проблема разработки небольшого легкого устройства с минимальным числом компонентов. Сопряжение с последовательными данными из микропроцессора также затруднено, поскольку входы большинства недорогих радиочастотных передатчиков не принимают постоянные уровни напряжения. Коммерческие FSK (frequency-shift-keying – частотная манипуляция) модуляторы громоздки и требуют много пассивных компонентов.

В схеме на Рисунке 1 для формирования непрерывного частотно-манипулированного сигнала из входных сигналов уровня ТТЛ использован одиночный логический элемент «НЕ» (инвертор) NL27WZ14 компании ON Semiconductor в корпусе для поверхностного монтажа. Выходы этой схемы совместимы с существующими передатчиками. При низком уровне входного ТТЛ сигнала схема представляет собой автоколебательный генератор, работающий на частоте примерно 2400 Гц (регулируемой подстроечным резистором R_1). Когда уровень входного сигнала становится высоким, частота генерации уменьшается вдвое из-за добавления во времязадающую цепь конденсатора C_1 , подключаемого транзистором Q_1 . Микросхема

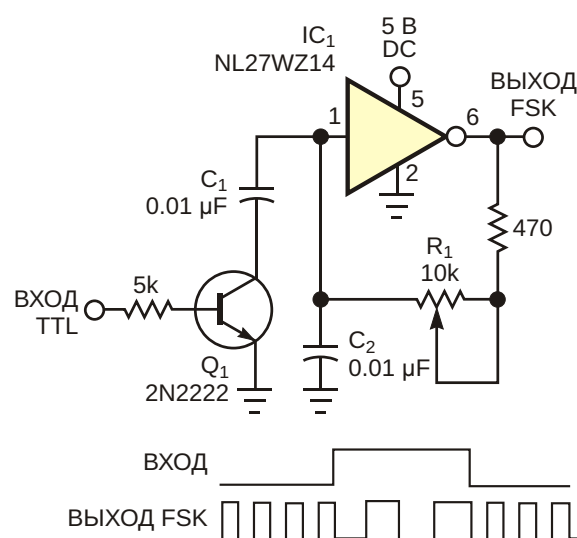


Рисунок 1. В FSK модуляторе используется один инвертор с минимальным числом дополнительных компонентов.

инвертора может работать на частоте приблизительно до 80 кГц. Частоту FSK можно легко увеличить, например, до 4800 и 9600 Гц, уменьшив емкости времязадающих конденсаторов C_1 и C_2 . **РЛ**

Материалы по теме

1. [Datasheet ON Semiconductor NL27WZ14](#)

Генератор с независимой регулировкой ширины и частоты импульсов

Davinder Oberoi

EDN

Автоколебательный мультивибратор является популярным источником прямоугольных импульсов, полезным для многих приложений, таких как схемы синхронизации и звуковые извещатели. Один из наиболее распространенных способов генерации прямоугольных сигналов основан на использовании недорогого таймера 555. Иногда возникает необходимость в прямоугольных импульсах с фиксированной частотой, но переменной шири-

ной импульса, или наоборот. Выполнить эти требования с помощью обычной автоколебательной схемы на основе 555 достаточно трудно. На Рисунке 1 показана модификация базовой схемы мультивибратора на таймере 555. Эту схему можно использовать для формирования стабильных импульсов, ширина и частота которых не зависят друг от друга и регулируются с помощью отдельных элементов управления. Выход 3 микросхемы тайме-

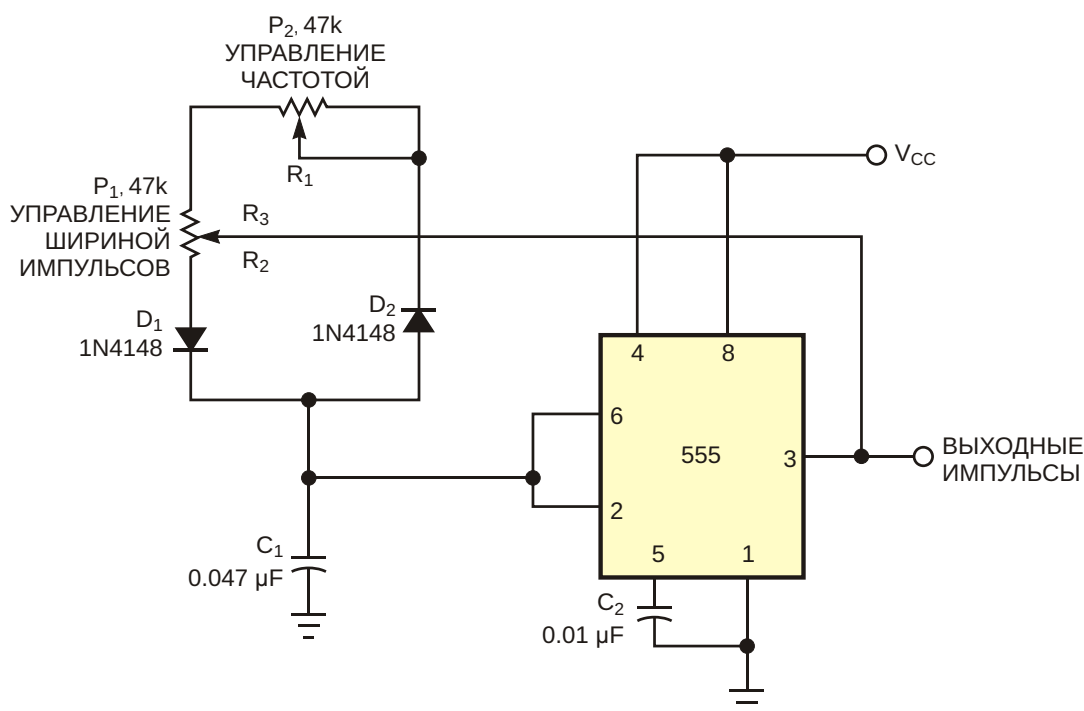


Рисунок 1. Регулируя два потенциометра, можно независимо управлять шириной и частотой импульсов.

ра заряжает и разряжает конденсатор C_1 . Диоды D_1 и D_2 обеспечивают индивидуальные пути для зарядного и разрядного тока, соответственно. Два времязадающих потенциометра P_1 и P_2 управляют постоянной времени RC_1 в течение циклов заряда и разряда.

При высоком уровне на выводе 3 микросхемы 555 конденсатор заряжается через R_2 (часть P_1 , сопротивление которой зависит от положения движка потенциометра). Когда C_1 заряжается до двух третей V_{CC} , напряжение на выводе 3 опускается, и C_1 разряжается через D_2 , P_2 (сопротивление R_1) и P_1 (сопротивление R_3). Когда напряжение на C_1 достигает одной трети V_{CC} , выходной уровень на выводе 3 вновь становится высоким. Процесс попеременного заряда и разряда C_1 периодически повторяется, и результатом

является выходной сигнал с требуемой шириной и частотой импульса. Поскольку прямое сопротивление диодов незначительно, шири-

$$R_2 C_1 \log(2).$$

на импульса равна

$$0.693(R_1 + R_2 + R_3)C_1.$$

Период импульсов (величина, обратная частоте) равен

Таким образом, ширина импульса не зависит от положения движка потенциометра P_2 , а частота не зависит от положения движка потенциометра P_1 . **РЛ**

Материалы по теме

1. [Datasheet Texas Instruments LM555](#)



РАДИОЛОЦМАН

Журнал для тех, кто интересуется электроникой

Если вам
небезразличны темы:

- ▶ микроконтроллеры
- ▶ автоматизация
- ▶ силовая электроника
- ▶ светотехника
- ▶ САПР
- ▶ измерения

или вы являетесь носителем
передовых знаний в других
областях электроники и готовы их
популяризировать -

приглашаем к сотрудничеству!