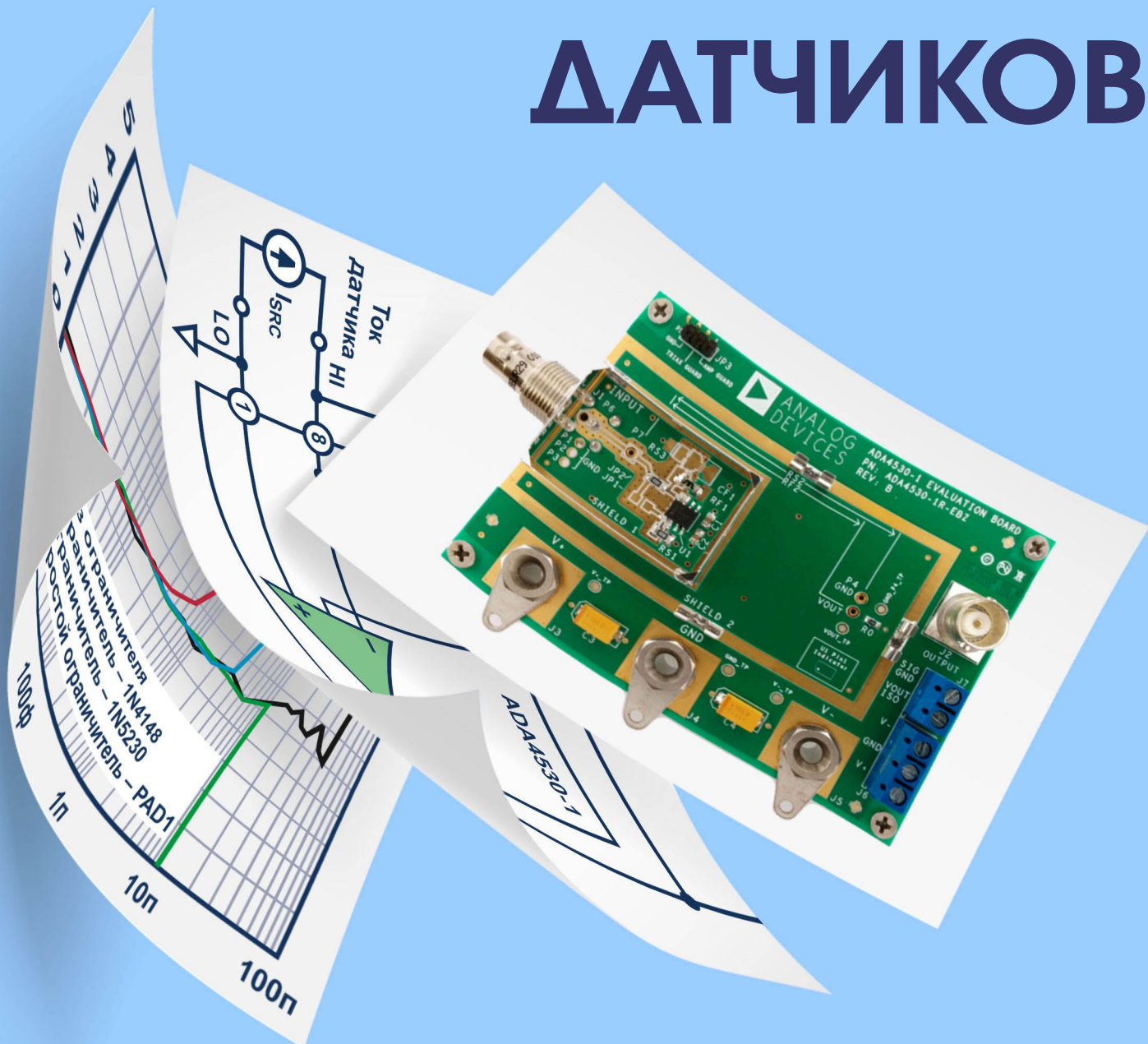




## РАСШИРЕНИЕ ДИНАМИЧЕСКОГО ДИАПАЗОНА ВЫСОКОИМПЕДАНСНЫХ ДАТЧИКОВ





# РАДИОЛОЦМАН.ЖУРНАЛ

[www.rlocman.ru/magazine](http://www.rlocman.ru/magazine)

Официальные версии только здесь: без регистрации и назойливой рекламы, с высокой скоростью скачивания.



Если вы являетесь носителем передовых знаний в областях разработки электронных приборов и/или применения электронных компонентов и готовы популяризировать их – приглашаем к сотрудничеству!



Главный редактор:

А. Николаев

Директор:

С. Муратчаев

Над номером работали:

М. Басков  
Д. Захаров  
О. Левашов  
С. Муратчаев  
А. Николаев  
А. Русу

По вопросам размещения рекламы, публикации авторских материалов, с замечаниями и пожеланиями обращаться:

[rlocman@rlocman.ru](mailto:rlocman@rlocman.ru)

+7 (903) 721-72-14

[www.rlocman.ru](http://www.rlocman.ru)

Официальные версии журнала распространяются бесплатно и без регистрации только на сайте РадиоЛоцман

При любом использовании материалов, опубликованных в журнале, ссылка на РадиоЛоцман обязательна. Полное или частичное воспроизведение или тиражирование каким бы то ни было способом материалов настоящего издания допускается только с письменного разрешения редакции.

Мнения авторов не всегда отражают точку зрения редакции.

Оформление  
бесплатной подписки:  
[www.rlocman.ru/magazine](http://www.rlocman.ru/magazine)

## Новости

- 4 Hitex представляет новую плату разработки AURIX для приложений безопасности
- 4 Analog Devices анонсировала микромодуль регулятора термоэлектрического охладителя
- 5 АКМ разработала сверхэкономичный стерео АЦП с интегрированным Анализатором Акустической Активности
- 7 Новая микросхема моста 1-Wire – I<sup>2</sup>C/SPI компании Maxim Integrated упрощает построение сетей с удаленными датчиками
- 8 Texas Instruments выпускает первые в отрасли токовые датчики Холла с нулевым дрейфом
- 10 Renesas представляет самый точный в отрасли оптически изолированный дельта-сигма модулятор для приложений промышленной автоматизации
- 11 Графеновый датчик за минуты обнаруживает антитела к Covid-19
- 12 SiTime представила миниатюрный дифференциальный МЭМС генератор с самым низким в отрасли джиттером

## Статьи

- 14 Как управлять импульсными преобразователями с постоянной частотой переключения. Часть 1
- 23 Оптоэлектронные элементы «Исключающее ИЛИ (HE)»
- 26 Расширение динамического диапазона высокоимпедансных датчиков
- 31 TSOP48xx. Работа в режиме непрерывного входного сигнала
- 34 Дробная логика
- 40 Учимся любить микросхемы высоковольтных операционных усилителей
- 44 Простой способ изготовления дешевых экранов для печатных плат

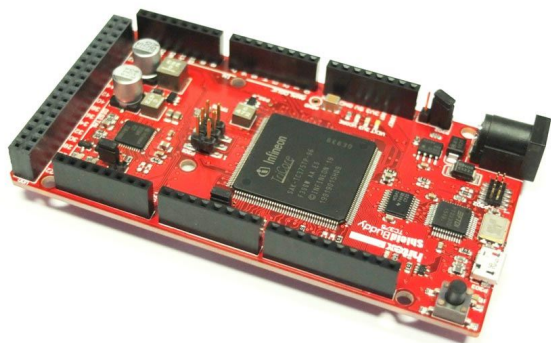
## Схемы

- 46 Генератор с оптической обратной связью и его практическое применение
- 50 Оптоэлектронные элементы «Эквивалентность» и «Эквивалентность-HE»
- 53 Слежение за точкой максимальной мощности фотоэлектрической панели оптимизирует драйвер вентилятора
- 56 Недорогой пиковый детектор из небольшого количества компонентов
- 60 Компактный сдвоенный 6-амперный понижающий преобразователь с высоким КПД
- 64 Простой измеритель токов утечки конденсаторов и полупроводниковых ключей
- 66 Цифровой вольтметр с повышенной разрешающей способностью. Часть 1
- 74 Двухвходовая схема сброса по питанию защищает от зависания программы ЭБУ автомобиля
- 76 Формирователь высокочастотных высоковольтных импульсов на основе аналогового зарядового насоса
- 78 Схема управления лазерным диодом
- 80 Истинно линейный детектор радиочастотной мощности
- 83 Малошумящий усилитель переменного тока с цифровым управлением усилением и полосой пропускания
- 86 Усовершенствованная схема активного выпрямителя
- 88 Точная схема активной нагрузки работает при напряжении от 2 В
- 92 Регулируемый источник питания на основе цифрового потенциометра с кнопочным управлением
- 95 Использование балласта люминесцентной лампы для управления светодиодами
- 98 Простой формирователь смещения 5 В из напряжения –48 В
- 100 Электронный эквивалент мощного переменного резистора
- 102 Высокоимпедансный вольтметр на основе логических элементов
- 104 Реле устраняют высоковольтные помехи



# Hitex представляет новую плату разработки AURIX для приложений безопасности

Hitex расширяет свой портфель средств обеспечения безопасности и представляет плату ShieldBuddy TC375.



ShieldBuddy TC375 в настоящее время является самой маленькой в мире платой разработки для микропроцессоров AURIX. ShieldBuddy TC375 оснащена 32-битным многоядерным процессором TC375 компании Infineon и соответствует стандарту Arduino. Таким образом, ShieldBuddy TC375 отвечает высочайшим стандартам и требованиям безопасности.

Помимо интегрированного приемопередатчика CAN и интерфейса отладки через порт USB, плата содержит источник питания на микросхеме TLF35584 с монитором безопасности, расширяющим возможности ShieldBuddy TC375.

Кроме того, доступны оценочные лицензии для многочисленных инструментов разработки, что делает ShieldBuddy TC375 идеальным устройством для встраиваемых промышленных или автомобильных приложений реального времени начального уровня.

Это позволяет эффективно оценивать и тестировать концепции безопасности.

«С дальнейшим усовершенствованием платы ShieldBuddy TC275 до ShieldBuddy TC375 мы подняли нашу прототипную плату на новый уровень. Благодаря своим превосходным характеристикам безопасности, наша ShieldBuddy TC375 подходит не только для сложных и связанных с безопасностью проектов в промышленности, но и для медицинских технологий», – говорит Йорг Стендер (Jörg Stender), управляющий директор Hitex GmbH.

Некоторые особенности этой платы:

- Очень недорогая плата AURIX с процессором TC375;
- Форм-фактор и расположение контактов вывода/вывода соответствуют Arduino Due/Mega2560;
- Плата ShieldBuddy AURIX TC375 с источником питания на основе TLF35584 и монитором безопасности;
- Обеспечивает мгновенный доступ новых и потенциальных пользователей AURIX к сотням плат расширения;
- Встроенный интерфейс CAN;
- Поставка с основными драйверами для DS-ADC, SAR, GTM, GPT, CCU6, ASC, LIN, SPI, QSPI, Ethernet;
- Интерфейс прямой отладки через порт USB;
- Инструменты разработчика, основанные на интегрированных средах HighTec Free AURIX и Arduino Processing;
- Питание от порта USB или внешнего источника 9...12 В.

## Analog Devices анонсировала микромодуль регулятора термоэлектрического охладителя

Analog Devices анонсировала микромодуль LTM4663 – законченный 1.5-амперный регулятор термоэлектрического охладителя (ThermoElectric Cooler, TEC) в корпусе LGA

размером 3.5 мм × 4 мм × 1.3 мм. Прибор содержит контроллер TEC, линейный силовой каскад, импульсный стабилизатор, дроссель и все вспомогательные компоненты.



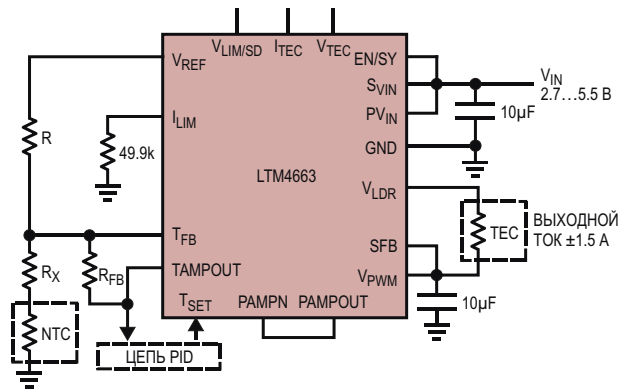
Устройство, работающее при входных напряжениях от 2.7 В до 5.5 В, может отдавать непрерывный втекающий или вытекающий ток до 1.5 А. Модулю требуются лишь входной и выходной конденсаторы. LTM4663 имеет два rail-to-rail усилителя типа МДМ (модулятор-демодулятор) с нулевым дрейфом, которые используются для усиления сигнала термистора и в петле регулирования температуры.

LTM4663 поддерживает термисторы с положительными (PTC) и отрицательными (NTC) температурными коэффициентами и резистивные датчики температуры. Максимальные токи охлаждения и нагрева, а также максимальное напряжение ТЕС программируются независимо друг от друга.

LTM4663 выпускается в корпусах LGA, покрытие выводов которых отвечает требованиям директивы RoHS.

### Основные характеристики

- Два встроенных rail-to-rail МДМ усилителя с нулевым дрейфом;
- Диапазон входных напряжений от 2.7 В до 5.5 В;



Микромодуль регулятора с выходным током 1.5 А.

- Максимальный выходной ток 1.5 А;
- Выход внутреннего источника опорного напряжения с точностью 1%;
- Контроль напряжения ТЕС и тока;
- Независимо программируемые предельные токи охлаждения и нагрева;
- Программируемое максимальное напряжение ТЕС;
- Частота переключения по умолчанию 2 МГц;
- Диапазон частот синхронизации от 1.85 МГц до 3.25 МГц;
- Может работать с NTC и PTC термисторами, а также с резистивными датчиками температуры.
- Корпус LGA с размерами 3.5 мм × 4 мм × 1.3 мм.

### Области применения

- Управление температурой ТЕС;
- Системы оптической связи, оптические модули;
- Оптические локаторы (лидары).

## АКМ разработала сверхэкономичный стерео АЦП с интегрированным Анализатором Акустической Активности

Корпорация Asahi Kasei Microdevices (АКМ) разработала 24-битный стерео аналого-цифровой преобразователь (АЦП) АК5706 с интегрированным Анализатором Акустической Активности (AAA), аудио буфером и

поддержкой цифровых и аналоговых микрофонов с высоким отношением сигнал/шум.

Блок AAA АК5706 непрерывно анализирует входящие звуки по критериям, заданным пользователем, в то время как остальная

часть системы остается выключенной. В течение 7 мс после обнаружения звука, соответствующего выбранному критерию, АК5706 пробуждает систему и начинает запись во внутренний буфер, фиксируя любые звуковые события, которые могут произойти во время загрузки СнК. После пробуждения системная СнК считывает содержимое буфера, чтобы определить, какое действие следует предпринять.



Способность анализировать аудиовход в то время, когда остальная часть системы спит, может значительно снизить энергопотребление продукта в режиме ожидания и/или продлить срок службы батареи. Поэтому АК5706 идеально подходит для таких приложений, как умные динамики, носимые устройства, оснащенные голосовыми помощниками, и сетевые устройства безопасности, прослушивающие определенные звуки.

В настоящее время доступны единичные образцы микросхемы АК5706. Начало массового производства запланировано на конец 2020 года.

## Что такое Анализатор Акустической Активности (AAA)?

AAA обладает большей избирательностью, чем типичные решения для пробуждения по уровню. Выполняя аналоговый анализ во временной и частотной областях, он определяет, соответствует ли аудиоконтент заданным критериям. Патентуемая в настоящее время собственная аналоговая технология АКМ со сверхнизким энергопотреблением позволяет AAA выделять необходимые звуки, потребляя всего 30 мкА.

Детектор уровня шума анализатора акустической активности действует как привратник: он постоянно отслеживает уровень окру-

жающего шума, чтобы уменьшить количество ложных срабатываний, которые в противном случае могли бы возникать в зашумленной среде. Если громкость звука превышает текущий минимальный уровень шума на заданную пользователем величину, AAA классифицирует аудиоконтент по частоте и продолжительности звучания. Критерии низкой или высокой частоты, а также короткого или длительного звучания выбираются пользователем. Звуки человеческой речи, как правило, низкочастотные и продолжительные, поэтому пользователь, ищущий пробуждающее слово, может выбрать отклонение любых звуков, не соответствующие этим критериям. Если разработчик устройства хочет, чтобы система пробуждалась от стука в дверь, AAA может искать низкочастотные кратковременные звуки.

Кроме того, AAA имеет режим, в котором он исключительно выделяет только звуковые сигналы тревоги ТЗ (дымовой извещатель) и Т4 (детектор угарного газа).

## Основные особенности

### *Сверхнизкое энергопотребление и разнообразные варианты пробуждения системы*

Вход внешнего запуска микросхемы АК5706 позволяет ей активировать систему, основываясь на сигналах от датчиков, таких как датчики присутствия человека, датчики открывания дверей и датчики движения. Еще большей экономии энергии можно достичь при совместном использовании входа внешнего запуска и AAA, когда АК5706 ожидает присутствия человека (11 мкА) и только после этого начинает прослушивать определенные звуки (30 мкА).

### *Встроенный аудиобуфер для хранения аудио во время загрузки системы*

В 64-килобайтный буфер микросхемы АК5706 можно, в зависимости от качества и количества каналов, записать до двух секунд аудио, захватывая звук, который приходил во время загрузки СнК. Хранящиеся в буфере данные можно с высокой скоростью прочитать через интерфейс SPI, что позволяет использовать прибор в интеллектуальных

динамиках и других устройствах с голосовыми помощниками, требующих обработки в реальном времени.

### **Захват звука высокого разрешения с низким энергопотреблением**

AK5706 – это 24-битный стерео АЦП с высокими характеристиками, динамическим диапазоном 105 дБ, частотой дискретизации 192 кГц и потребляемым током 1.6 мА. Микросхема AK5706 уникальна своим интеллектуальным блоком AAA, но и одних лишь характеристик АЦП достаточно, чтобы сделать устройство идеальным для носимых устройств и других продуктов с постоянно включенными

микрофонами, а также для устройств безопасности, которым требуется высококачественная запись звуков дальней зоны.

### **Области применения**

- Умные колонки;
- Носимые устройства:
  - Умные часы,
  - Умные очки;
- Безопасность:
  - Беспроводные камеры,
  - Умные дверные звонки;
- Терминалы дополненной/виртуальной реальности.

## **Новая микросхема моста 1-Wire – I<sup>2</sup>C/SPI компании Maxim Integrated упрощает построение сетей с удаленными датчиками**

*DS28E18 удлиняет шину до 100 м и минимизирует количество проводов, необходимых для подключения периферийных устройств к главному микроконтроллеру*

Разработчики расширений сетей удаленных датчиков теперь могут снизить сложность и стоимость своих конструкций до самых низких в отрасли уровней с помощью микросхемы DS28E18 моста 1-Wire – I<sup>2</sup>C/SPI, выпущенной компанией Maxim Integrated Products. Благодаря использованию протокола 1-Wire компании Maxim Integrated для взаимодействия с датчиками, совместимыми с I<sup>2</sup>C и SPI, DS28E18 за счет сокращения количества проводов до двух упрощает подключение устройств по сравнению с конкурирующими решениями, которым требуются четыре провода для интерфейса I<sup>2</sup>C или шесть проводов для SPI.

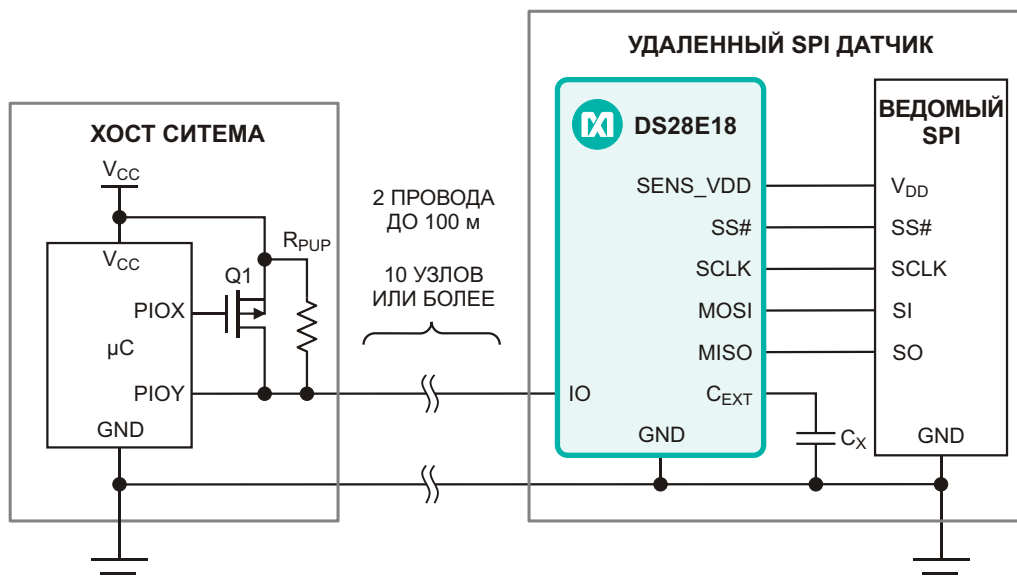
В настоящее время для подключения удаленных датчиков в промышленных приложениях и приложениях удаленного мониторинга большинство разработчиков используют последовательные интерфейсы. Однако наиболее популярные протоколы дороги и сложны, поскольку для связи с устройствами на расстоянии до 100 метров они требуют до пяти внешних коммутаторов-удлинителей. Кроме того, для некоторых широко используе-



мых сегодня интерфейсов требуется шесть кабелей при подключении расширенного набора датчиков к главному микроконтроллеру.

DS28E18 позволяет осуществлять питание и обмен данными по одной линии, используя протокол 1-Wire для связи с периферийными устройствами I<sup>2</sup>C или SPI на расстоянии более 100 метров с помощью всего двух проводов. Решение исключает до пяти микросхем расширителей и коммутаторов, значительно снижая стоимость подключения и сложность программного обеспечения. Кроме того, для работы сети с 10-20 узлами необходим только один программируемый порт ввода-вывода хост микроконтроллера.





Упрощенная схема включения моста.

## Ключевые преимущества

- **Высокий уровень интеграции:**

Увеличивает длину соединения до 100 м и позволяет исключить до пяти микросхем расширителей и коммутаторов, не требуя внешнего источника питания.

- **Низкая цена:**

Обеспечивает автономную работу всего с двумя соединительными проводами, исключая до четырех проводов, требуемых для автономной работы при использовании других решений.

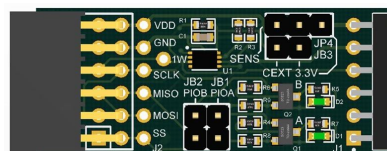
- **Упрощенная реализация:**

Преобразует протокол 1-Wire в интерфейсы ведущих шин I<sup>2</sup>C и SPI, уменьшая физические размеры конструкции и сложность программного обеспечения главного мик-

роконтроллера по сравнению с сопоставимыми конфигурациями.

## Доступность и цены

DS28E18 можно заказать на веб-сайте Maxim Integrated по цене \$0.64 за штуку (в партиях из 1000 микросхем). Приборы имеются также у официальных дистрибьюторов компании. За \$89.25 предлагается отладочный набор DS28E18EVKIT#.



Оценочная система для DS28E18.

# Texas Instruments выпускает первые в отрасли токовые датчики Холла с нулевым дрейфом

*Инженеры получают возможность выполнения точных и воспроизводимых измерений в высоковольтных системах, не подверженных влиянию старения и температуры*

Texas Instruments (TI) представила первые в отрасли датчики тока с нулевым дрейфом, основанные на эффекте Холла. TMCS1100 и TMCS1101 обеспечивают высочайшую точ-

ность с наименьшим временным и температурным дрейфом и надежной изоляцией 3 кВ с.к.з., что особенно важно для высоковольтных систем переменного или постоян-





ного тока, таких как промышленные приводы двигателей, солнечные инверторы, накопители энергии и источники питания.

При создании устройств TMCS1100 и TMCS1101 TI использовала свой опыт в области изоляции и высокоточных аналоговых схем, предоставив инженерам возможность проектировать системы, которые будут обеспечивать стабильные параметры и возможность диагностики в течение более длительного срока службы устройства при компактности решения и без увеличения времени проектирования.

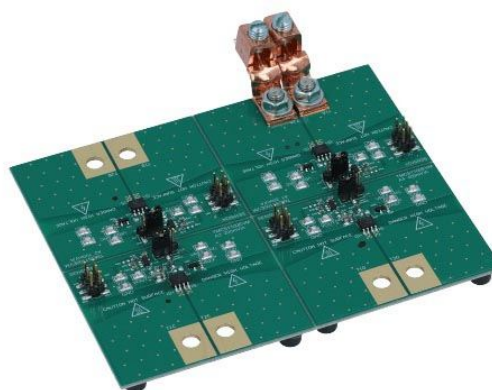
Реализованная в TMCS1100 и TMCS1101 архитектура с нулевым дрейфом и компенсация чувствительности в реальном времени обеспечивают исключительно высокий уровень характеристик, на которые не влияют даже такие факторы, как изменения температуры и старение оборудования. Благодаря лучшему в отрасли общему температурному дрейфу чувствительности, не превышающему 0.45%, что, по крайней мере, на 200% ниже, чем у других магнитных датчиков тока, и дрейфу смещения менее 0.1% от полной шкалы, устройства обеспечивают высочайшую точность и надежность измерений в широком диапазоне токов. Кроме того, уход чувствительности всего на 0.5% в течение всего срока службы, что, как минимум, на 100% меньше, чем у других магнитных датчиков тока, значительно снижает деградацию характеристик системы во времени.

Кроме того, сверхвысокая точность TMCS1100 (максимум 1%) и TMCS1101 (максимум 1.5%) исключает необходимость калибровки устройства, позволяя увеличить периодичность технического обслуживания оборудования. Устройства также обеспечивают типовую ошибку линейности 0.05%, что минимизирует искажения сигнала и помогает

поддерживать точность в расширенном промышленном диапазоне температур (от  $-40\text{ }^{\circ}\text{C}$  до  $125\text{ }^{\circ}\text{C}$ ).

Высокое качество конструкции датчиков TMCS1100 и TMCS1101 обеспечивает внутреннюю гальваническую развязку, позволяющую устройствам в течение 60 секунд выдерживать напряжение изоляции 3 кВ с.к.з. в соответствии со стандартом Underwriters Laboratories (UL) 1577 для сложных условий эксплуатации в сетях, подключенных к линиям энергосистем или в системах электропитания. Оба устройства в течение всего срока службы могут работать при напряжении  $\pm 600\text{ В}$  – на 40% более высоком, чем у конкурирующих устройств в таком же 8-выводном корпусе SOIC. Для увеличения запаса надежности и увеличения срока службы устройства датчики прошли испытания на воздействие режимов, более строгих, чем обычные требования отраслевых стандартов UL и VDE.

Для дифференциальных измерений с помощью TMCS1100 нужен внешний источник опорного напряжения, что позволяет инженерам оптимизировать характеристики их конструкций в соответствии с самыми строгими требованиями конкретного приложения. Напротив, TMCS1101 имеет встроенный источник опорного напряжения и стандартное для отрасли расположение выводов, благодаря чему он может использоваться для прямой замены аналогичных датчиков, чтобы повысить уровень характеристик системы при одновременном снижении общих затрат.



Оценочная плата изолированного датчика тока на основе TMCS1100.

## Корпус, цены и доступность

TMCS1100 и TMCS1101 в 8-выводных корпусах SOIC уже можно приобрести непосредственно у TI и у официальных дистрибьюто-

ров компании. В партиях из 1000 микросхем цена обоих приборов начинается от \$1.50. На веб-сайте TI можно также купить оценочные модули TMCS1100EVM и TMCS1101EVM, каждый из которых стоит \$59.00.

# Renesas представляет самый точный в отрасли оптически изолированный дельта-сигма модулятор для приложений промышленной автоматизации

*Высокоточный модуль RV1S9353A обеспечивает измерение тока и напряжения и напрямую подключается к микропроцессорам, микроконтроллерам, СнК и ПЛИС, используемым совместно с цифровыми фильтрами*

Renesas Electronics анонсировала выпуск оптически изолированного дельта-сигма (  $\Delta\Sigma$  ) модулятора RV1S9353A. Прибор обеспечивает самую высокую в отрасли точность среди всех оптически изолированных устройств с частотой выходных импульсов 10 МГц. Модулятор содержит точный аналого-цифровой преобразователь с типовой эффективной разрядностью 13.8 бит, преобразующий аналоговое входное напряжение в однобитный выходной поток цифровых данных, передаваемых через изолирующий барьер. RV1S9353A подключается непосредственно к микропроцессорам семейства RZ/T и микроконтроллерам RX72M, или к любым микропроцессорам, микроконтроллерам, СнК и ПЛИС, используемым совместно с цифровыми фильтрами. RV1S9353A предназначен для контроллеров роботов-манипуляторов, а также для сервоприводов переменного тока и контроллеров ЧПУ, используемых в различном интеллектуальном заводском оборудовании.

Тенденция к повышению точности управления промышленными приборами стимулирует спрос на высокоточную оптическую изоляцию. RV1S9353A удовлетворяет этот спрос за счет лучшей в своем классе точности измерений, в том числе, самого низкого дрейфа напряжения смещения, высокого отношения сигнал/шум, низкого температурного дрейфа опорного напряжения и высокого входного сопротивления. Низкий дрейф напряжения смещения модулятора упрощает коррекцию смещения, а напряжение изоляции 5 кВ с.к.з.



в сочетании с длиной пути утечки по корпусу 8 мм идеально подходит для создания компактного оборудования управления 200- и 400-вольтовыми двигателями.

Для упрощения разработки и сертификации OEM-производители стремятся стандартизировать свои проекты. RV1S9353A отвечает этому стремлению благодаря типовому входному сопротивлению 500 кОм, что облегчает проектирование, делая возможным измерение как тока, так и напряжения. Более того, цифровой выход модулятора и подключенный цифровой фильтр устраняют необходимость в сложных многокомпонентных конструкциях, основанных на традиционных аналоговых изолирующих усилителях с аналоговыми фильтрами и другими компонентами.

## Основные характеристики модулятора RV1S9353A

- Максимальный температурный дрейф входного напряжения смещения 2.5 мкВ/°С;
- Типовое отношение сигнал/шум 85 дБ;

- Максимальная погрешность усиления напряжения опорного источника  $\pm 0.5\%$ ;
- Типовой температурный дрейф напряжения опорного источника  $30 \text{ ppm}/^\circ\text{C}$ ;
- Высокое входное сопротивление:  $500 \text{ кОм}$ ;
- Устойчивость к синфазным помехам со скоростью нарастания до  $25 \text{ кВ/мкс}$  (тип.);
- Рабочий диапазон температур окружающей среды от  $-40^\circ\text{C}$  до  $110^\circ\text{C}$ ;

- 8-выводной корпус SDIP с шагом выводов  $1.27 \text{ мм}$ .

## Цена и доступность

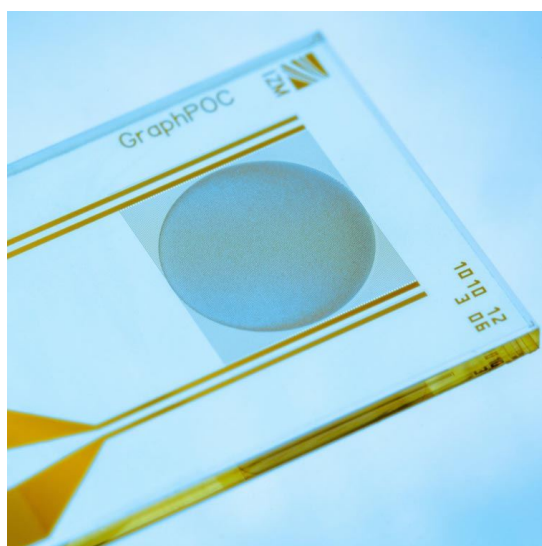
модулятор RV1S9353A доступен для приобретения через всемирную сеть дистрибьюторов Renesas. Цена одного модулятора в партии из 1000 приборов составляет \$2.41.

# Графеновый датчик за минуты обнаруживает антитела к Covid-19

Nick Flaherty

eeNews Europe

Немецкие ученые разрабатывают электронный датчик на основе оксида графена, способный обнаруживать бактериальные и вирусные инфекции, такие как антитела к Covid-19, всего за 15 минут.



Группа исследователей из Института надежности и микроинтеграции Фраунгофера (Fraunhofer Institute for Reliability and Microintegration, IZM) в Берлине с апреля 2018 года работает над проектом Graph-POC, целью которого является создание сенсорной платформы на основе оксида графена.

Для 15-минутного анализа с использованием трехмерной структуры графеновых чешуек, а не двумерных монослоев, приме-

няемых в других датчиках, требуется одна капля крови или слюны. Трехмерная структура увеличивает мерительную поверхность и точность измерений.

«Мы можем отклоняться от текущих исследований в области медицины, чтобы также развиваться и в других актуальных направлениях, таких как экологические технологии и обнаружение воздействий на окружающую среду. Но, конечно же, наш главный приоритет – приложения, связанные с Covid-19», – сказал Мануэль Бойшер (Manuel Bäuscher), научный сотрудник Fraunhofer IZM и менеджер подпроекта в Graph-POC.

Тест может быть настроен на обнаружение антител, присутствующих после того, как пациент перенес инфекционное заболевание. В настоящее время исследователи из Fraunhofer IZM сосредотачиваются на использовании этого приложения для более раннего выявления случаев заражения вирусом Covid-19, что может помочь в отслеживании распространения инфекции.

Улавливающие молекулы, помещенные на поверхность графенового датчика, могут обнаруживать специфические биомаркеры антител Covid-19, а дифференциальные измерения концентрации биомаркеров определяют наличие инфекции.

Датчики на основе оксида графена должны быть интегрированы в пластиковый носитель, а до того, как можно будет проводить



экспресс-тесты, должна быть проверена надежность системы. Хотя первоначально намечалось завершить проект по обнаружению инфекций до весны 2021 года, исследователи не рассчитывают, что смогут проверить датчик на Covid-19 в течение следующего года.

Высокая чувствительность трехмерного массива оксида графена может открыть и другие сферы применения, например, для обнаружения окиси углерода или ацетона при комнатной температуре, без нагревания, необходимого для существующих датчиков. Сенсор из оксида графена реагирует при более низких температурах, когда оксиды

металлов связываются с его чувствительной поверхностью.

Команда из Fraunhofer IZM также рассматривает возможность доработки технологии для массового производства. Исследователи хотят научиться наносить покрытие из оксида графена на кремниевые пластины, чтобы иметь возможность обрабатывать сотни чипов одновременно.

Партнерами в этом проекте выступили Charité, Aptarion Biotech AG, Технический университет Берлина, MicroDiscovery GmbH и alpha-board GmbH. Проект финансируется Федеральным министерством образования и научных исследований Германии (BMBF).

## SiTime представила миниатюрный дифференциальный МЭМС генератор с самым низким в отрасли джиттером

*МЭМС генератор с революционным джиттером 70 фс в корпусе вдвое меньшего размера*

SiTime представила дифференциальный МЭМС генератор SiT9501. Новое устройство, основанное на новейшей МЭМС технологии третьего поколения компании SiTime, обеспечивает бескомпромиссные характеристики оптических модулей 100G - 800G. Благодаря меньшему размеру устройства, потребители получают возможность сэкономить до 50% площади печатной платы для интеграции большего количества функций и сокращения времени разработки. Генератор SiT9501 идеально подходит и для других высокоуровневых приложений, включая коммутаторы дата-центров, телекоммуникационные роутеры, пограничные серверы, графические карты и контроллеры запоминающих устройств.

### Отвечает жестким требованиям, предъявляемым к коммуникационному оборудованию и оптическим модулям

В ожидании резкого роста интернет-трафика, обусловленного внедрением технологий 5G, искусственного интеллекта и облачных вычислений, дата-центры увеличивают свою пропускную способность. Сов-



ременные оптические модули и коммуникационное оборудование должны поддерживать более высокие скорости обмена данными. Наружная инфраструктура сетей 5G подвержена воздействию стрессовых факторов окружающей среды, таких как высокая температура, вибрация и воздушные потоки, которые могут негативно влиять на характеристики оборудования. Увеличение скорости передачи данных и потенциальные воздействия факторов окружающей среды ужесточают временные допуски сигналов синхронизации, что требует использования генераторов с меньшим джиттером для обеспечения того же качества предоставляемых услуг.

В оптических модулях треть площади печатной платы занимает оптический узел,



оставляющий мало места для электроники обработки данных, что при выборе генератора делает критическим фактором его малые размеры.

Новый дифференциальный генератор SiTime SiT9501 решает обе ключевые проблемы, обеспечивая самый низкий джиттер при воздействии факторов окружающей среды и наименьшие размеры.

## **Особенности и характеристики МЭМС генератора SiT9501**

SiT9501 – это программируемый генератор с самым низким джиттером в отрасли, основные функциональные характеристики которого включают следующее:

- Популярные частоты сетевого оборудования от 25 МГц до 644.53125 МГц;
- Среднеквадратичный фазовый джиттер 70 фс;

- Самый миниатюрный в отрасли корпус размером 2.0 × 1.6 мм, наряду с доступными стандартными корпусами;
- Широкий диапазон рабочих температур от –40 °С до +105 °С;
- Внутренний регулятор напряжения для фильтрации помех источника питания, повышающий целостность питания конструкций модулей;
- Инновационный драйвер FlexSwing, на 30% снижающий потребление мощности, и интегрированные резисторы смещения LVPECL.

## **Доступность**

В настоящее время поставляются опытные образцы генераторов SiT9501. Начало массового производства запланировано на первый квартал 2021 года. Информация о ценах предоставляется по запросу.

# Как управлять импульсными преобразователями с постоянной частотой переключения



## Часть 1

---

*Александр Русу, Одесса, Украина*

**В**ыбор метода управления импульсным преобразователем электрической энергии так же важен, как и тщательный расчет его силовой части. Результаты анализа переходных процессов, выполненные в [1, 2], показывают, что неправильное управление может привести, в лучшем случае, к нестабильной работе, а в худшем – к выходу из строя питаемого оборудования. Поэтому универсальных преобразователей не существует – для любого источника питания всегда найдется нагрузка, которая не сможет с ним работать.

В предыдущей статье, посвященной вопросам управления импульсными преобразователями электрической энергии [3], были рассмотрены гистерезисные методы, обладающие высокой скоростью реакции на процессы, происходящие в системе, особенно – на резкие колебания тока нагрузки. Благодаря этой особенности, такой тип контроллеров получил широкое распространение в узлах питания устройств с быстроизменяющимся потреблением энергии, например, радиомодемов или лазеров.

Однако у гистерезисных методов управления есть и ряд недостатков, в числе которых наличие обязательных пульсаций выходного напряжения и постоянно меняющаяся частота переключения. К тому же далеко не все оборудование имеет столь жесткие требования к качеству питающего напряжения, чтобы подобные методы не имели альтернативы. Поэтому реальная область применения гистерезисных контроллеров остается относительно небольшой, а большинство преобразователей функционируют на основе более простых и понятных методов управления с постоянной частотой переключения, о которых и пойдет речь в этой статье.

### Особенности управления с постоянной частотой переключения

На самом деле, во многих из рассмотренных далее методов частота переключения не является строго постоянной, а может зависеть от текущего состояния системы, например, от величины тока нагрузки. Кроме того,

частота переключения может вообще определяться не контроллером источника питания, а задаваться извне, например, как в некоторых старых компьютерных мониторах или телевизорах, в которых блок питания принудительно синхронизировался с узлом строчной развертки. Поэтому использовать для описания этих методов словосочетания «постоянная частота» (Constant Frequency) или «фиксированная частота» (Fixed Frequency) является не совсем технически корректным. Более точным было бы словосочетание «квазипостоянная частота» (постоянная частота в определенном режиме), но такая терминология сложилась исторически, и изменить ее достаточно сложно.

В контроллерах с постоянной частотой переключения момент начала следующего цикла преобразования известен заранее, в то время как в гистерезисных системах обусловленный шумами джиттер является нормальным явлением даже при отсутствии каких-либо изменений во входном напряжении или токе нагрузки. Все контроллеры с постоянной частотой содержат один ключевой узел, отсутствующий в гистерезисных системах – генератор. Генератор может быть внутренним или внешним, с фиксированной или перестраиваемой частотой, полностью автономный или с возможностью внешней синхронизации, с импульсной, прямоугольной, треугольной или пилообразной формой

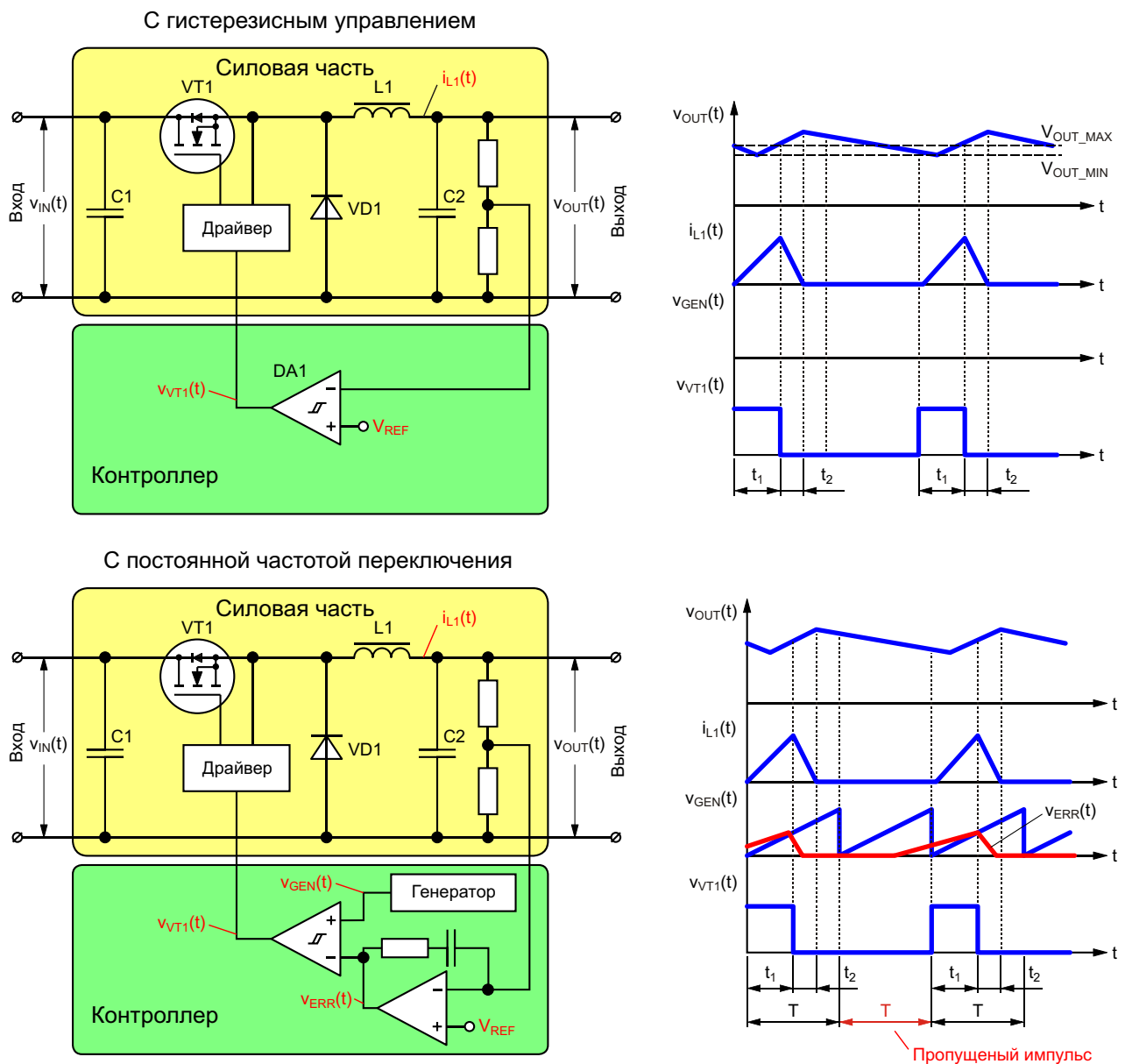


Рисунок 1. Одинаковые электрические процессы в преобразователях с разными методами управления.

выходного сигнала – это не имеет принципиального значения, главное – он есть.

При фиксированной частоте переключения  $F$  суммарная длительность цикла преобразования не может превышать длительности периода колебаний генератора  $T = 1/F$ . Поскольку в самом простейшем случае цикл преобразования состоит из двух этапов, продолжительностью, соответственно,  $t_1$  и  $t_2$  [1, 2], то для всех разновидностей методов управления с фиксированной частотой должно выполняться условие:

$$t_1 + t_2 \leq T. \quad (1)$$

Для гистерезисных методов управления формула (1) не имеет смысла, поскольку для них величины  $F$  и, соответственно,  $T$  не определены, поэтому сумма  $t_1 + t_2$  ничем не ограничена и теоретически может быть любой, в том числе и равной бесконечности.

Появление фиксированной частоты  $F$  приводит и к ограничению количества циклов преобразования  $N_{\text{пр}}$ , от которых зависит выходная мощность преобразователя в данный момент времени [1, 2]:

$$N_{\text{пр}} \leq \frac{1}{F}. \quad (2)$$

Преобразователи стараются проектировать так, чтобы в формуле (2) обеспечивался знак равенства, но в общем случае количество циклов преобразования  $N_{\text{пр}}$  может быть меньше количества импульсов генератора за тот же период времени. Этот режим называется «режим пропуска импульсов» (Pulse-Skipping Mode) и часто используется в контроллерах с фиксированной частотой в режиме легких нагрузок. Обратите внимание, что в

гистерезисных системах режим пропуска импульсов физически невозможен: там нет генератора импульсов, поэтому и пропускать нечего. При этом процессы, происходящие в силовой части преобразователей с различными методами управления, могут быть абсолютно одинаковы (Рисунок 1). Все это лишний раз доказывает, что силовая часть функционирует на основе физических законов, не зависящих от метода управления, и абсолютно одинаковый результат может достигаться совершенно разными способами.

Таким образом, переход на работу с фиксированной частотой приводит к частичному ограничению двух ключевых параметров процесса преобразования:  $N_{\text{пр}}$  и  $t_1 + t_2$ , а в широких пределах может изменяться только соотношение  $t_1/t_2$  (Таблица 1). Это не может не сказаться на качестве динамических характеристик, поэтому все контроллеры с фиксированной частотой уступают в быстродействии гистерезисным преобразователям. При этом, как и в гистерезисных системах, чаще всего полностью контролируется только длительность первого этапа преобразования  $t_1$ , ведь при использовании в качестве второго силового ключа неуправляемого диода длительность второго этапа преобразования  $t_2$  может оказаться неконтролируемой.

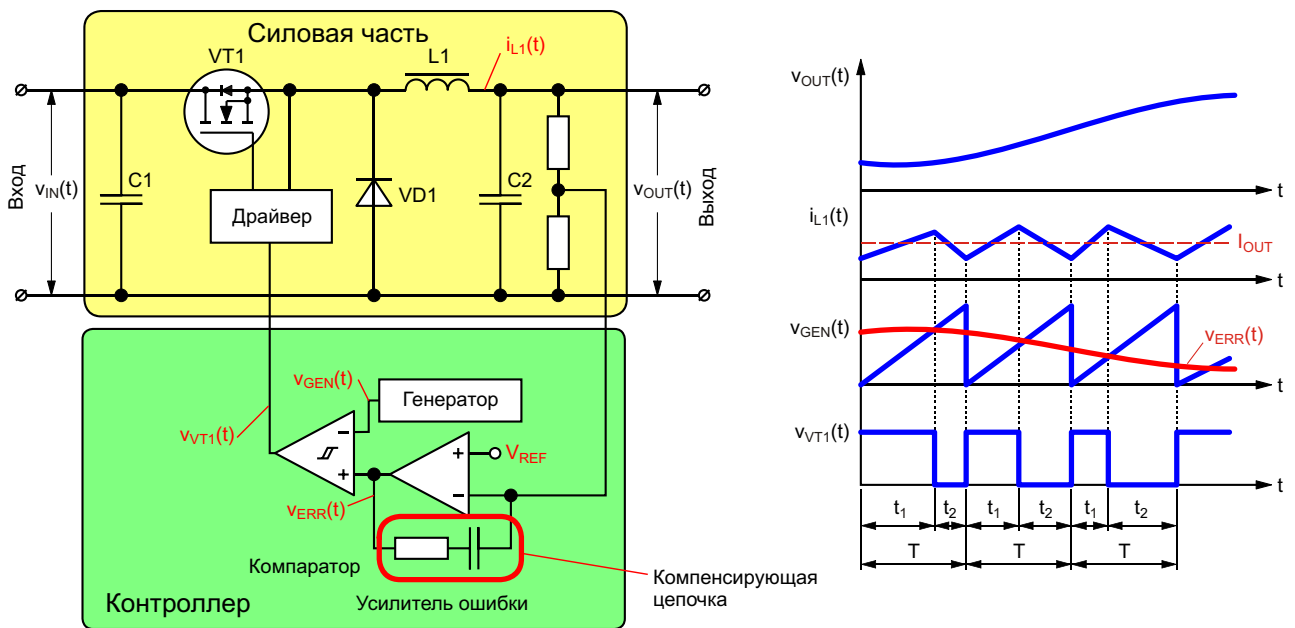
## Контроллеры с управлением по напряжению

Метод управления по напряжению (Voltage Mode Regulation) уже давно стал «классическим». Его описание присутствует, наверное, во всех учебниках, посвященных импульсному процессу преобразования, поэтому нет смысла слишком подробно остано-

**Таблица 1.** Сравнение ключевых параметров процесса преобразования при разных методах управления

Параметр	Влияние на процесс преобразования	Методы с фиксированной частотой $F$	Гистерезисные методы
Количество циклов преобразования $N_{\text{пр}}$	От этой величины напрямую зависит выходная мощность преобразователя $P_{\text{out}} = N_{\text{пр}} W_{\text{пр}}$ ,	$N_{\text{пр}} \leq 1/F$	Ограничено лишь физическими параметрами компонентов
Длительность первого этапа преобразования $t_1$	От этой величины напрямую зависит количество преобразуемой энергии $W_{\text{пр}}$	$t_1 < 1/F$	Ограничено лишь физическими параметрами компонентов
Соотношение длительностей первого и второго этапов $t_1/t_2$	От этой величины напрямую зависит соотношение входного $V_{\text{in}}$ и выходного $V_{\text{out}}$	Ограничено лишь физическими параметрами компонентов	Ограничено лишь физическими параметрами компонентов
Длительность цикла преобразования $t_1 + t_2$	От этой величины косвенно зависит количество преобразуемой энергии $W_{\text{пр}}$	$t_1 + t_2 \leq 1/F$	Ограничено лишь физическими параметрами компонентов

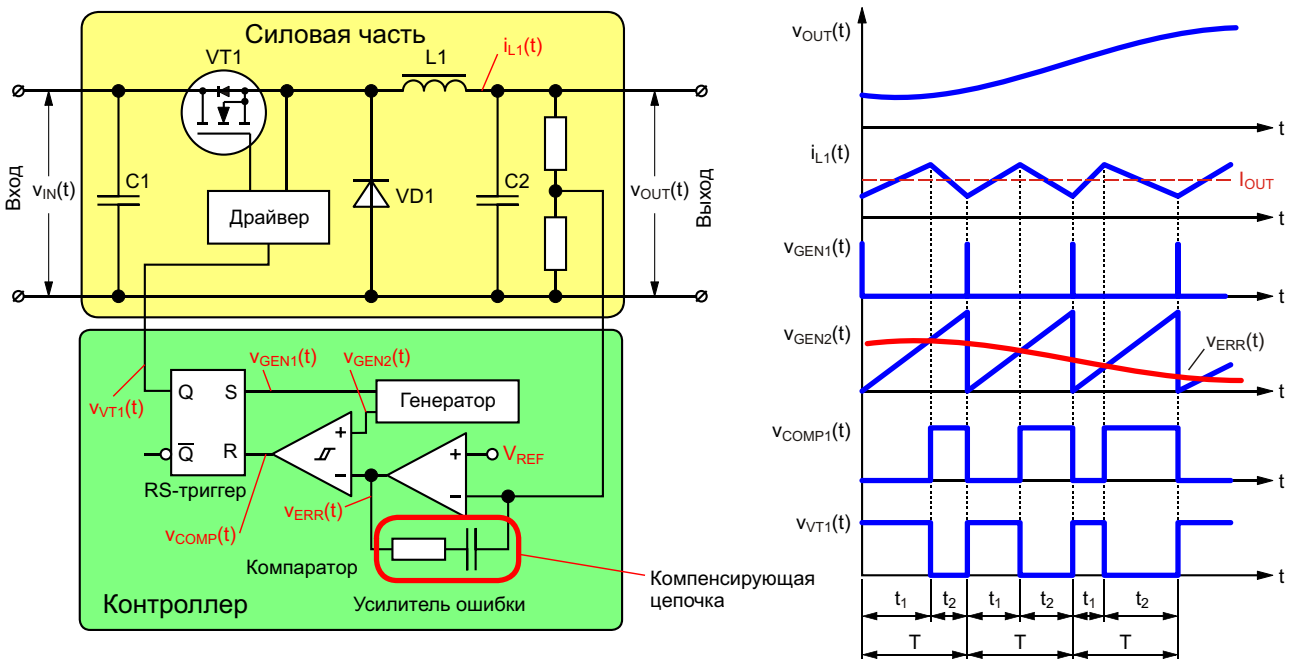




**Рисунок 2.** Принцип работы контроллера с методом управления по напряжению.

ливаться на его реализации. Контроллер, построенный по этому методу, имеет два ключевых элемента (Рисунок 2): генератор и компаратор, на один вход которого подается линейно изменяющееся напряжение (пилообразное или треугольное), а на второй – сигнал отрицательной обратной связи, пропорциональный выходному напряжению. Этот сигнал обычно подается на вход компаратора

с выхода специализированного операционного усилителя, называемого усилителем ошибки (ошибкой между реальным выходным напряжением и тем напряжением, которое должно быть). Эталонное напряжение  $V_{REF}$  обычно также формируется внутренним стабилизированным источником, входящим в состав практически всех современных микросхем контроллеров.



**Рисунок 3.** Принцип работы контроллера с RS-триггером.

На выходе компаратора присутствует ШИМ-сигнал, который в принципе уже можно использовать в качестве сигнала управления силовым транзистором VT1. Однако, как правило, между компаратором и драйвером силового ключа устанавливают дополнительные логические схемы, чаще всего – на основе RS-триггера (Рисунок 3). Это позволяет, во-первых, улучшить помехоустойчивость системы и исключить ложные переключения в силовой части преобразователя (Рисунок 4), а, во-вторых, объединить систему управления процессом импульсного преобразования с другими системами контроллера, например, со схемой защиты от пониженного или повышенного напряжения.

Параметры сигналов внутри контроллера (амплитуда, полярность и т.п.) зависят от особенностей его реализации и могут колебаться в широких пределах, но неизменным остается главный принцип управления: длительность первого этапа преобразования  $t_1$  должна быть обратно пропорциональна выходному напряжению  $V_{OUT}$ . То есть, чем больше выходное напряжение, тем на меньшее время открывается транзистор VT1 и наоборот.

При очень большом выходном напряжении (при перенапряжении на выходе) транзистор VT1 может вообще не открываться ( $t_1 = 0$ ) и преобразователь перейдет в режим пропуска импульсов. При малом выходном напряжении транзистор может оказаться открытым на протяжении всего периода ( $t_1 = T$ ). Однако для многих типов преобразователей, например, для повышающей или обратноходовой схемы, такой режим приведет к выходу из строя силовой части, поэтому максимальная длительность  $t_1$  обычно аппаратно ограничивается некоторым значением  $t_{1\_MAX}$  (именно для этого и используют RS-триггеры).

Выходной сигнал компаратора имеет постоянную частоту и переменную длительностью импульса, пропорциональную  $V_{OUT}$ . В свое время в технике связи подобный метод передачи информации получил название «широтно-импульсная модуляция» (Pulse-Width Modulation PWM или Pulse-Duration Modulation PDM). С чьей-то «легкой» руки этот термин когда-то «перекочевал» в силовую электронику и настолько прочно в ней «укоренился», что теперь само понятие «ШИМ» («PWM») часто связывают исключи-

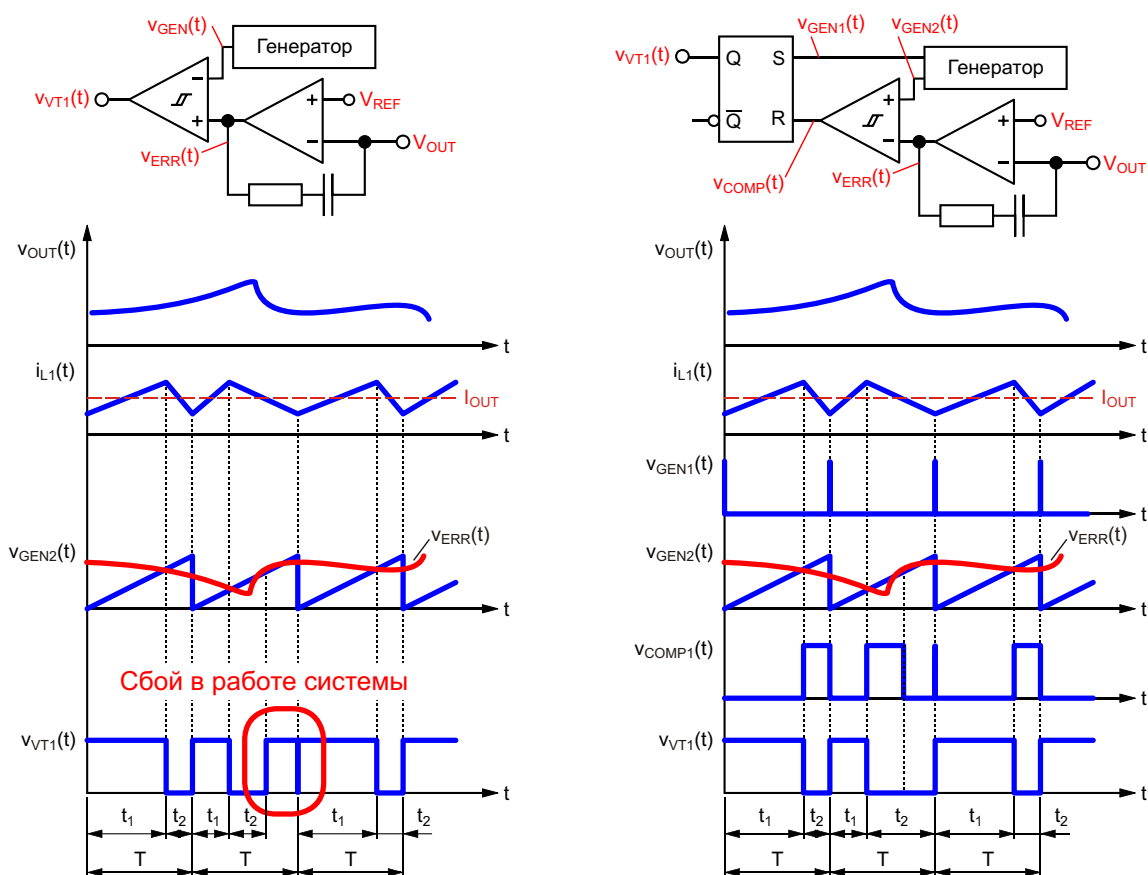
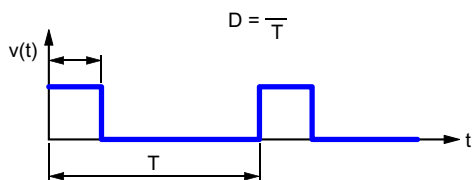


Рисунок 4. Пояснение роли RS-триггера в работе системы.



**Рисунок 5.** Ключевые параметры ШИМ-сигнала.

тельно с импульсными преобразователями напряжения, хотя сфера применения ШИМ-сигналов гораздо шире.

Кроме амплитуды, частоты и других, традиционных для большинства сигналов, характеристик, ШИМ-сигналы имеют еще два ключевых параметра: коэффициент заполнения  $D$  и скважность  $S$ . Эти параметры являются обратными и связаны с длительностью импульса с периодом  $T$  (Рисунок 5) формулой:

$$D = \frac{1}{S} \cdot \frac{t_1}{T}. \quad (3)$$

И скважность, и коэффициент заполнения с успехом используются в радиотехнике, однако, в силовой электронике использование коэффициента заполнения (Duty Cycle) оказалось более удобным и для понимания, и для использования в расчетах. Во многом это связано с тем, что значение коэффициента заполнения может находиться только в четко ограниченном диапазоне от 0 до 1, в то время как при отсутствии импульсов значение скважности стремится к бесконечности. Да и физический смысл коэффициента заполнения понятен интуитивно: чем он больше, тем

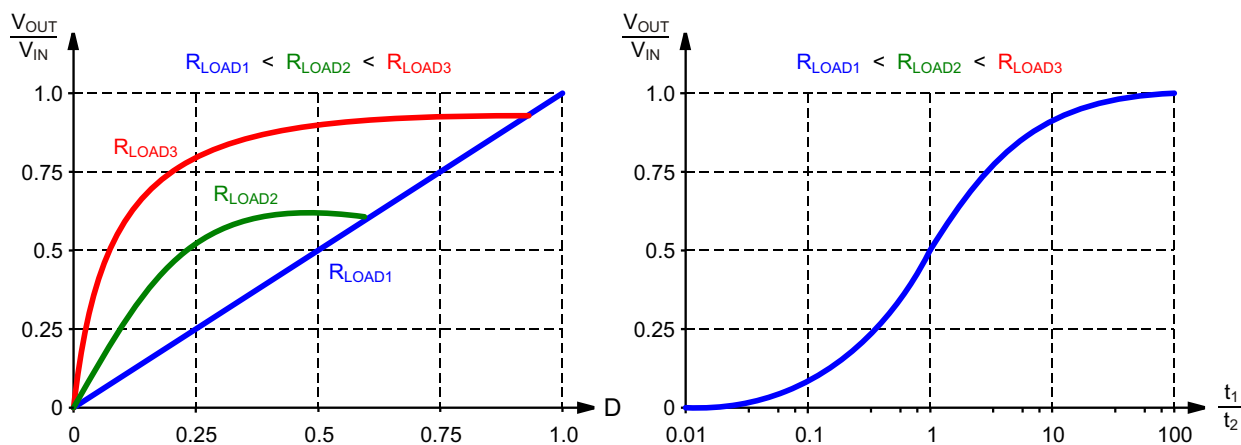
шире импульс, а, применительно к силовой технике, – тем больше выходное напряжение. Поэтому не зря коэффициент заполнения очень часто указывают в процентах.

В теории импульсного преобразования коэффициент заполнения импульсов управления определяется как отношение длительности первого этапа преобразования  $t_1$ , во время которого обычно происходит накопление энергии из первичного источника, к длительности всего цикла:

$$D = \frac{t_1}{T}. \quad (4)$$

Обозначение ( $D$ ,  $K_1$ ,  $K_H$ , ...) и название (коэффициент заполнения, коэффициент накопления, относительная длительность открытого состояния ключа и т.п.) этого параметра у разных авторов может отличаться, однако в том или ином виде он всегда присутствует в моделях и расчетах. Популярность коэффициента заполнения настолько велика, что его пытаются использовать даже там, где это явно неудобно, а иногда не совсем технически корректно. Например, этот параметр с очень большой осторожностью нужно использовать в расчетах гистерезисных преобразователей, ведь там сигнал управления не имеет (по крайней мере, не должен иметь) какой-либо фиксированной частоты, поэтому ШИМ-сигналы в «классическом» понимании этого термина в этих преобразователях отсутствуют.

Еще одним примером явно неудачного использования коэффициента заполнения является попытка построения регулировочных характеристик преобразователя (зависи-



**Рисунок 6.** Регулировочные характеристики понижающего преобразователя в зависимости от  $D$  и соотношения  $t_1/t_2$ .

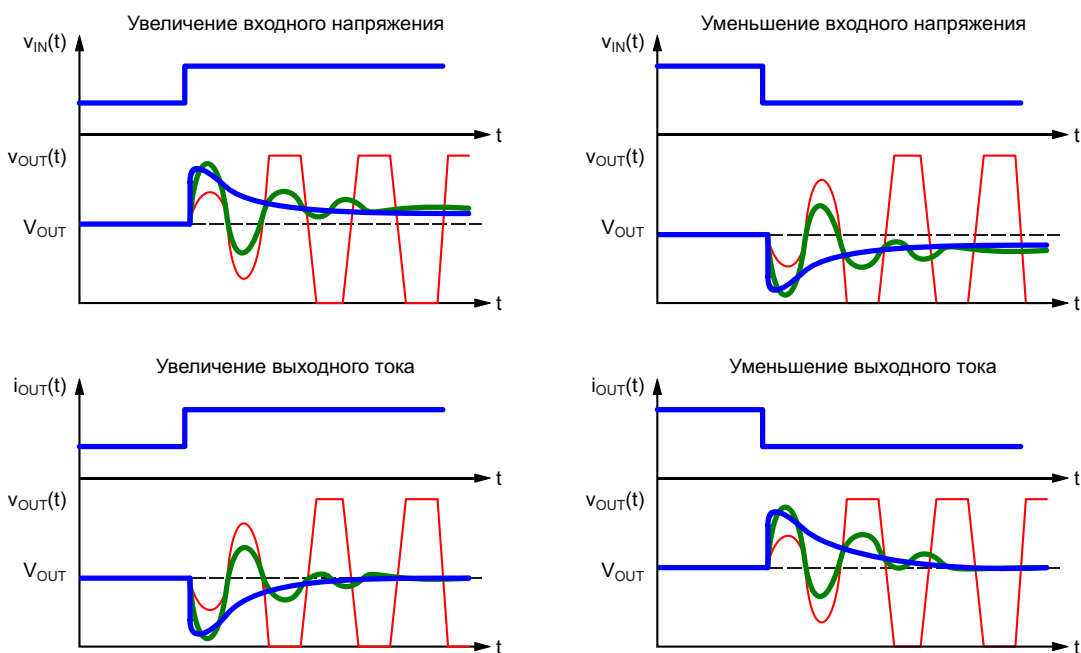
ностей выходного напряжения от коэффициента заполнения). В разрывном режиме (Discontinuous Conduction Mode), когда  $t_1 + t_2 < T$ , длительность второго этапа преобразования  $t_2$  зависит от тока нагрузки, поэтому контроллеру приходится постоянно подстраивать продолжительность первого этапа  $t_1$  таким образом, чтобы сохранить требуемое значение коэффициента передачи силовой части, зависящее от  $t_1/t_2$ . Поскольку  $D = t_1/T$ , то получается, что в разрывном режиме при одном и том же коэффициенте заполнения  $D$  выходное напряжение зависит от тока нагрузки. В результате, вместо одной зависимости получается целое семейство регулировочных характеристик при разных сопротивлениях нагрузки  $R_{LOAD}$ . А вот если вместо коэффициента заполнения  $D$  использовать соотношение  $t_1/t_2$ , то эта неопределенность пропадает (Рисунок 6).

При использовании метода управления по напряжению схема управления контролирует всего один параметр – выходное напряжение. Если оно мало, то коэффициент передачи силовой части увеличивается (благодаря увеличению соотношения  $t_1/t_2$ ), а если велико – то уменьшается. С одной стороны все просто и надежно. Но дело в том, что выходное напряжение может измениться по разным причинам: или из-за изменения входного напряжения, или из-за изменения тока нагрузки, а

может и из-за одновременного изменения и того, и другого. В любом случае реакция будет одинакова – сразу после начала возмущения начнется переходный процесс, который будет продолжаться некоторое время, после чего выходное напряжение стабилизируется на некотором уровне (Рисунок 7).

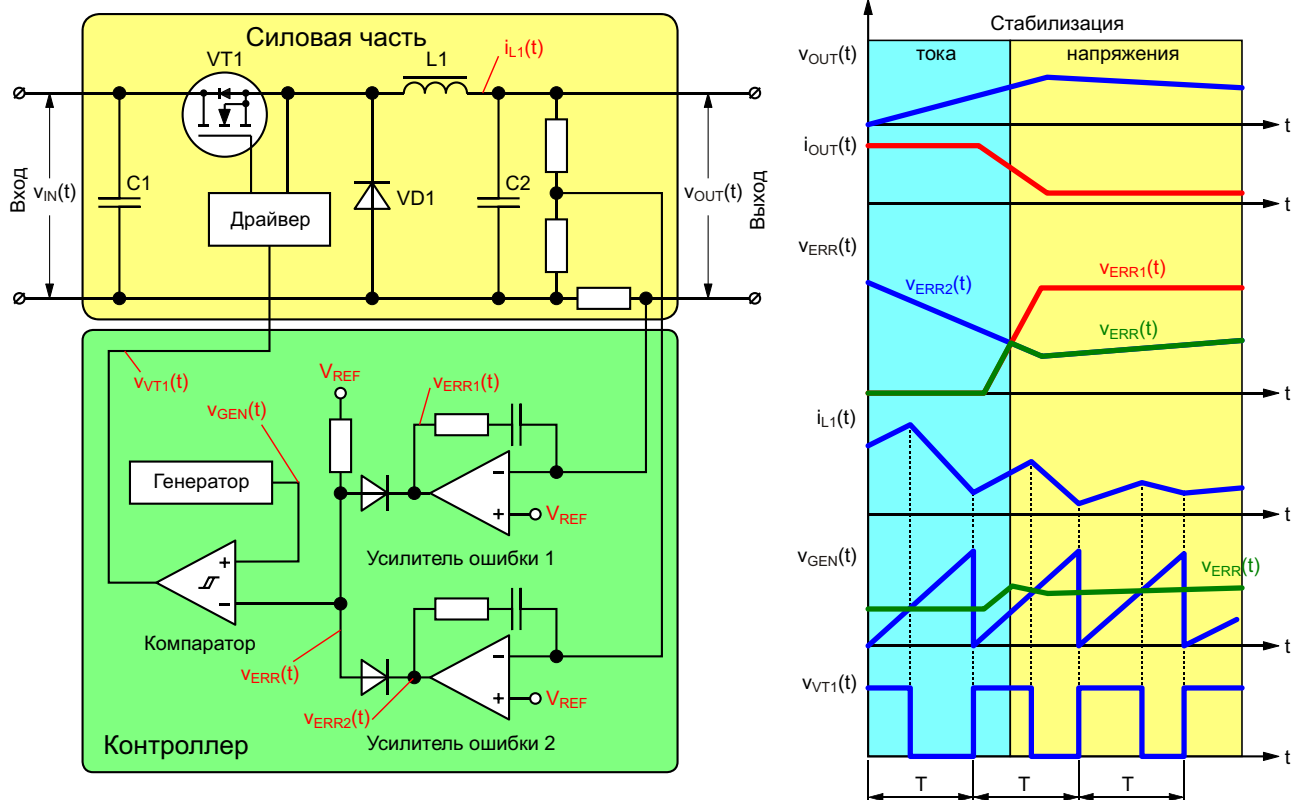
Обратите внимание, что при использовании метода управления по напряжению соотношение  $t_1/t_2$  является функцией от  $V_{OUT}$ . Это значит, что изменение входного напряжения  $V_{IN}$  всегда приведет к изменению выходного напряжения  $V_{OUT}$ , потому что для другого соотношения  $V_{OUT}/V_{IN}$  должно быть другое соотношение  $t_1/t_2$ , а его можно изменить, только изменив  $V_{OUT}$ . А вот изменение тока нагрузки, хоть и приводит к появлению переходных процессов, но выходное напряжение в конечном итоге, скорее всего, остается неизменным (Рисунок 7).

Очевидно, что при таком подходе к стабилизации выходного напряжения самое главное – «не перестараться». Ведь контроллер «не знает» причины отклонения выходного напряжения, поэтому при слишком быстрой реакции система может стать неустойчивой и из стабилизатора превратиться в генератор (Рисунок 7 – красные диаграммы). Именно поэтому во всех контроллерах с фиксированной частотой переключения присутствует компенсирующая цепочка, позволяющая кор-



**Рисунок 7.** Варианты реакции контроллера с методом управления по напряжению на переходные процессы в системе.





**Рисунок 8.** Понижающий преобразователь с двумя контурами отрицательной обратной связи по напряжению.

ректировать амплитудно-частотную характеристику контура отрицательной обратной связи, а расчет устойчивости схемы является обязательным этапом проектирования.

Из-за низкого быстродействия контроллеры с методом управления по напряжению «не любят» резких изменений режимов работы, поэтому емкости входных и выходных конденсаторов C1 и C2 стараются выбирать как можно больше. Например, параметры выходного конденсатора C2 рассчитывается не на основании допустимого уровня пульсаций (хотя это тоже проверяется), а на основании допустимого уровня отклонения выходного напряжения при переходных процессах, особенно при резком отключении нагрузки.

Очевидно, что необходимость использования конденсаторов повышенной емкости отрицательно сказывается на удельных характеристиках преобразователя. Кроме того, в контроллере с методом управления по напряжению отсутствуют какие-либо узлы, контролирующие режим работы силовой части. Это приводит к тому, что силовая часть

при максимальном токе нагрузки обычно работает в безразрывном режиме (Continuous Conduction Mode), переходя, по мере уменьшения выходного тока, в граничный и разрывной режим. В результате преобразователи с методом управления по напряжению принципиально не могут иметь высокую удельную мощность, поскольку их и индуктивные, и емкостные накопители должны иметь избыточную емкость.

Тем не менее, метод управления по напряжению имеет и ряд преимуществ, среди которых простота и надежность, поддержка нескольких контуров управления, поддержка сложных алгоритмов преобразования, в том числе и многофазных, и множество других. Например, если добавить в схему управления еще один усилитель ошибки, тогда одним контроллером можно регулировать не только выходное напряжение, но и выходной ток (Рисунок 8). Выбор контура управления осуществляется автоматически: активным является тот усилитель, у которого напряжение ошибки больше (или меньше – в зависимости

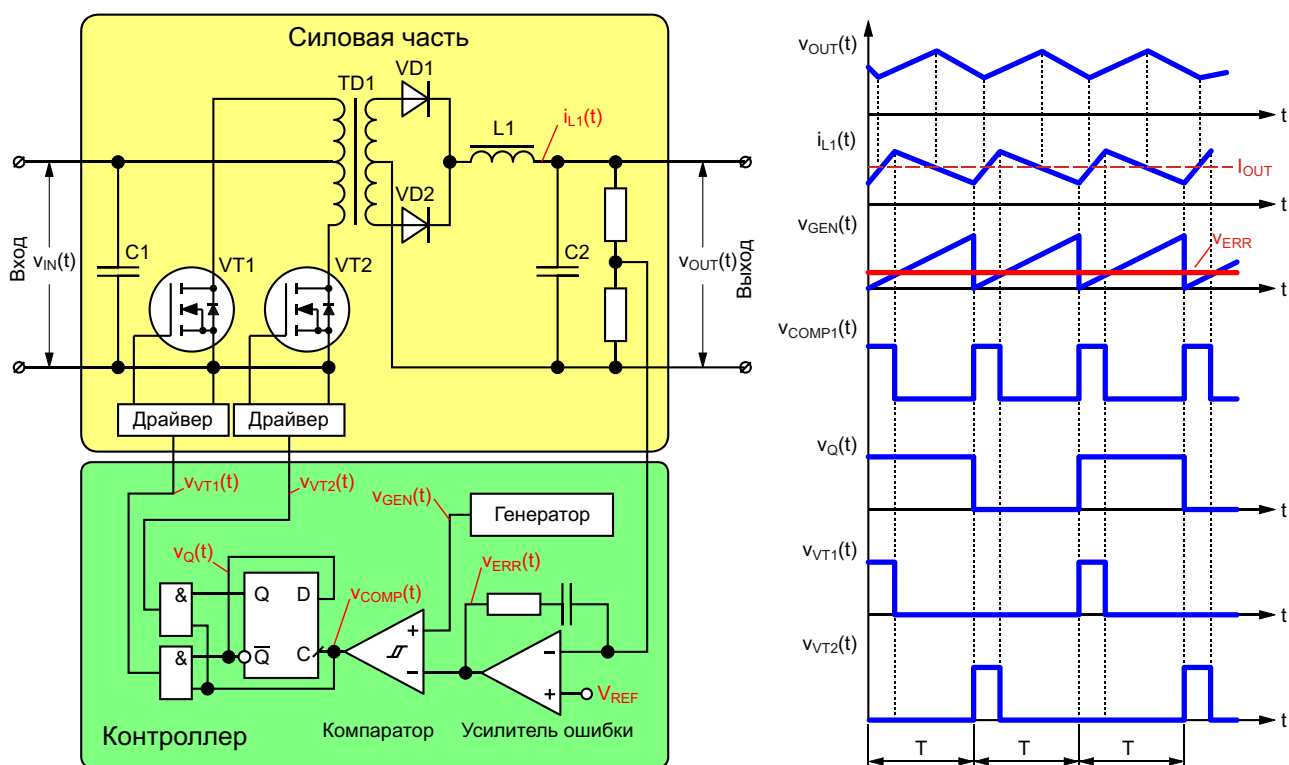


Рисунок 9. Схема управления преобразователем с трансформатором в силовой части.

от уровней сигналов). При такой организации контроллера при малых токах нагрузки преобразователь будет стабилизировать выходное напряжение, а при больших – выходной ток. Очевидно, что такой алгоритм работы не только может обеспечить защиту от перегрузки по току, но и идеален для создания зарядных устройств.

Силовая часть многих преобразователей может содержать трансформаторы, позволяющие значительно уменьшить размеры их силовой части [4]. Однако для работы этих индуктивных элементов необходимо двухполярное напряжение, поэтому количество управляемых ключей в силовой части преобразователя обычно больше. В ШИМ-контроллерах организовать работу трансформаторов можно с помощью несложных логических схем, предназначенных для распределения управляющих импульсов между выходными каналами (Рисунок 9). Самое интересное, что в этом случае низкое быстродействие контроллеров данного типа из недостатка сразу становится преимуществом, поскольку даже при самых быстрых переходных процессах длительности соседних

импульсов будут отличаться незначительно, а это значит, что при переходных процессах вероятность насыщения магнитопровода трансформатора из несимметричности положительных и отрицательных импульсов будет крайне мала.

Количество выходных каналов контроллера может быть и больше, причем из-за постоянной частоты переключения все выходные сигналы будут синхронны во времени и иметь одинаковую частоту и одинаковый фазовый сдвиг. А это позволяет без особых проблем создавать на основе этого метода многофазные преобразователи, используемые для питания оборудования с большими токами потребления. **РЛ**

## Список источников

1. Русу А.П. [Откуда появляются переходные процессы в импульсных преобразователях электрической энергии](#)
2. Русу А.П. [Как управлять импульсными преобразователями электрической энергии](#)
3. Русу А.П. [Как работают импульсные преобразователи с гистерезисным управлением](#)
4. Русу А.П. [Зачем нужен трансформатор в импульсном преобразователе электрической энергии?](#)

# Оптоэлектронные элементы «Исключающее ИЛИ (НЕ)»

Михаил Шустов, г. Томск

*Приведены варианты схем выполнения двухходовых оптоэлектронных логических элементов «Исключающее ИЛИ» и «Исключающее ИЛИ-НЕ»*

Оптоэлектронные логические элементы «Исключающее ИЛИ» и «Исключающее ИЛИ-НЕ» и их электрические схемы до последнего времени не были известны читателям технических изданий, посвященных вопросам радиоэлектроники, хотя необходимость в практическом применении подобных элементов достаточно очевидна. Напомним формулировки, характеризующие принцип работы классических логических элементов «Исключающее ИЛИ» и «Исключающее ИЛИ-НЕ» [1, 2].

ИСКЛЮЧАЮЩЕЕ ИЛИ (EXCLUDING OR, XOR) – логический элемент, для двухходового варианта которого выходной сигнал принимает значение логического нуля, если уровни входных сигналов совпадают (оба логических нуля или обе логические единицы). Стоит нарушить это условие, сигнал на выходе элемента примет значение логической единицы.

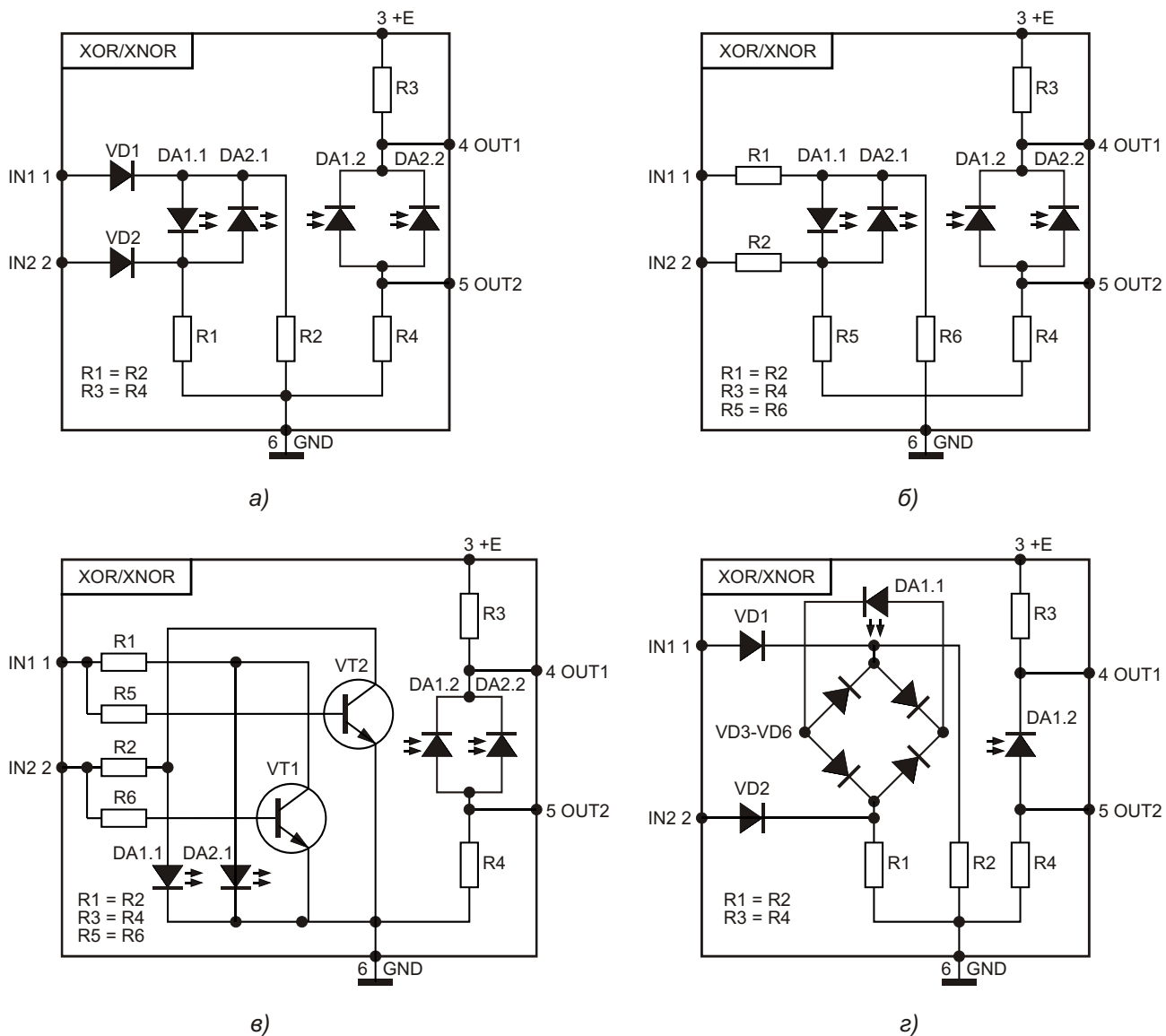
ИСКЛЮЧАЮЩЕЕ ИЛИ-НЕ (EXCLUDING NOR, XNOR) – логический элемент, для двухходового варианта которого выходной сигнал принимает значение логической единицы, если уровни входных сигналов совпада-

ют (оба логических нуля или обе логические единицы). Стоит нарушить это условие, сигнал на выходе элемента примет значение логического нуля.

На Рисунке 1 представлены возможные варианты построения оптоэлектронных логических элементов «Исключающее ИЛИ» и «Исключающее ИЛИ-НЕ». Как следует из анализа этих схем, логические элементы, основанные на использовании оптоэлектронных приборов, отличаются предельной простотой и, как следствие, повышенной надежностью.

На Рисунках 1а и 1б приведены схемы наиболее простых вариантов выполнения логических элементов подобного назначения. Принцип их работы достаточно прозрачен. В отсутствие входных сигналов светодиоды оптопар не светятся, соответственно не проводят ток и фотодиоды. Заземлив вывод 5 (выход OUT2) и снимая выходной сигнал с вывода 4 (выход OUT1), получим логический элемент «Исключающее ИЛИ-НЕ».

При подаче напряжения питания на вывод 4 (выход OUT1) и съеме выходного сигнала с вывода 5 (выход OUT2) получим логический элемент «Исключающее ИЛИ».



**Рисунок 1.** Электрические схемы вариантов выполнения оптоэлектронных логических элементов «Исключающее ИЛИ» и «Исключающее ИЛИ-НЕ»: а) с диодными входными цепями; б) с резистивными входными цепями; в) с перекрестным транзисторным шунтированием входных цепей; г) с диодным мостом для питания светодиода.

Оптоэлектронный логический элемент, Рисунок 1в, построен по иной схеме. При подаче на любой из его входов управляющего сигнала ток протекает через соответствующий светодиод, переключая тем самым состояние ему отвечающего фотодиода. Цепь питания второго светодиода при этом шунтируется транзистором. При одновременной подаче на входы логического элемента управляющих сигналов высокого уровня оба светоизлучающих диода оптопары шунтируются транзисторами VT1 и VT2,

светодиоды не излучают свет, фотодиоды приемной стороны не проводят электрический ток.

Вариант оптоэлектронного логического элемента, Рисунок 1г, содержит всего одну оптоэлектронную пару DA1, светодиод которой включен в диагональ диодного моста VD3–VD6. В свою очередь, диодный мост включен в диагональ диодно-резистивного моста VD1, VD2, R1, R2. В отсутствие входных сигналов светодиод оптопары не излучает свет, фотодиод оптопары ток не проводит.



При подаче на один из входов сигнала уровня логической единицы, а на другой – логического нуля, ток протекает через светодиод оптопары, фотодиод начинает проводить ток, выходной сигнал логического элемента меняет свой уровень.

Если на оба входа логического элемента подаются сигналы уровня логической единицы, мост переходит в состояние равновесия,

ток через светодиод и фотодиод оптопарной пары DA1 не протекает. **РЛ**

## Литература

1. Шустов М.А. Цифровая схемотехника. Основы построения. – СПб.: Наука и Техника, 2018. – 320 с.
2. Шустов М.А. Цифровая схемотехника. Практика применения. – СПб.: Наука и Техника, 2018. – 432 с.

# Расширение динамического диапазона высокоимпедансных датчиков

Mark Reisinger, Analog Devices

## Аннотация

Измерение сигналов от датчиков с очень высоким импедансом является сложной задачей. Выходное сопротивление этих датчиков может измеряться тераомами ( $1 \times 10^{12}$  Ом). Для измерения ничтожных сигнальных токов, создаваемых такими датчиками, как цилиндры Фарадея и фотодиоды, требуются усилители электрометрического класса. В трансимпедансной конфигурации (transimpedance amplifier, TIA) разрешение этих усилителей может достигать 1 фемтоампера ( $1 \times 10^{-15}$  А). Многие приложения нуждаются в защите этих схем от перегрузки по входу. Компоненты защиты дороги и ухудшают характеристики схемы. В статье описываются эти схемы защиты, а также методы улучшения характеристик, одновременно снижающие стоимость устройств.

## Необходимость в защите

Датчики с токовым выходом и высоким сопротивлением рассчитаны на работу с нулевым напряжением смещения. Схема TIA удерживает напряжение на датчике на уровне 0 В. Нулевое напряжение на датчике может быть тогда, когда весь ток датчика протекает через резистор обратной связи. Отрицательная обратная связь устанавливает на выходе усилителя напряжение, которое создает необходимый ток в резисторе обратной связи. Требу-

емое выходное напряжение, согласно закону Ома, равно току датчика, умноженному на сопротивление обратной связи.

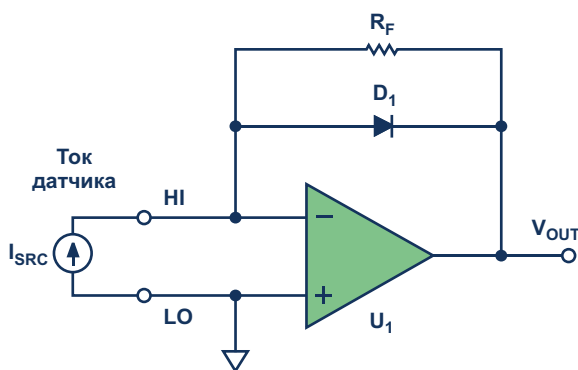
Максимальный ток через резистор обратной связи ограничен размахом выходного напряжения усилителя. Напряжение датчика не может удерживаться равным нулю, если ток датчика превышает максимальный ток резистора обратной связи. Избыточный ток увеличивает напряжение на датчике до тех пор, пока этот ток не сможет пойти по альтернативному пути. В усилителе этот избыточный ток обычно принимают устройства защиты от электростатического разряда.

Для многих приложения такие перегрузки недопустимы, так как восстановление может занимать длительное время, а также мешать работе других каналов. Большие времена восстановления обусловлены емкостями, которые необходимо разряжать. Все емкости датчиков, кабелей и входов должны быть разряжены через резистор обратной связи, который ограничивает скорость разряда. Что еще хуже, диэлектрическая абсорбция (остаточная поляризация) этих изоляторов в ответ на изменения напряжения создает остаточные токи. Для полного рассеивания остаточных токов могут потребоваться минуты или часы. Еще одной проблемой являются помехи в системах с несколькими датчиками, расположенными близко друг к другу. Изменения напряжения на перегруженном датчике из-за

емкостной связи передается на соседние каналы. Через эти емкости связи проникает ток, который искажает результаты измерений в соседних каналах.

## Схемы ограничителей

Для решения проблем перегрузки по входу необходима схема ограничителя в цепи обратной связи. Ограничитель включает нелинейный элемент обратной связи, способный пропускать большие токи без высоких напряжений, ограничивающих выходной сигнал усилителя. Простой ограничитель обратной связи можно реализовать добавлением диода, параллельного резистору обратной связи (Рисунок 1). При уменьшении выходного напряжения диод ( $D_1$ ) начинает проводить ток от датчика. Экспоненциальная характеристика диода позволяет ему пропускать очень большие токи датчика без ограничения сигнала на выходе усилителя.



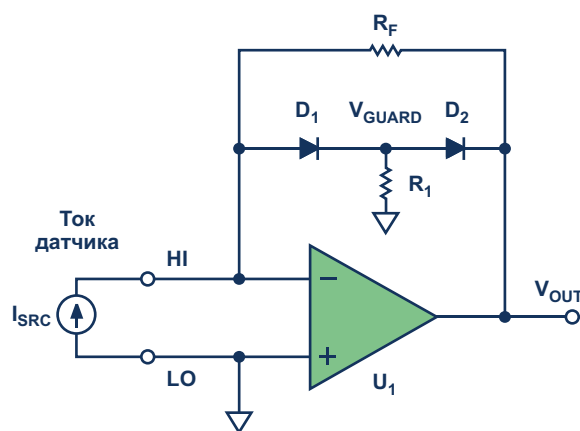
**Рисунок 1.** Трансимпедансный усилитель с диодным ограничителем.

Чтобы избежать ухудшения характеристик схемы, нужно правильно выбирать диод, используемый в ограничителе, что непросто для схем ТИА с очень высоким импедансом. При низких выходных напряжениях диод ведет себя как резистор, сопротивление которого зависит от тока насыщения. Это сопротивление обычно называют параллельным сопротивлением диода. Параллельное сопротивление шунтирует резистор обратной связи, поэтому оно должно быть намного больше сопротивления резистора, чтобы не исказить передаточную характеристику трансимпедансного усилителя. Это сложная задача, так как параллельное сопротивление имеет экспоненциальную температурную

зависимость; его значение уменьшается вдвое на каждые  $10\text{ }^\circ\text{C}$  повышения температуры. Огромные сопротивления обратной связи, используемые в схемах электрометров, требуют тщательного выбора диодов. Для этих компонентов требуются специально разработанные диоды с малой утечкой. Используется также диодное включение маломощных полевых транзисторов с управляющим р-п переходом. Эти специальные диоды, как правило, довольно дороги и стоят по несколько долларов за штуку.

Экспоненциальная вольтамперная характеристика диода также создает серьезное ограничение для этой схемы. Когда приложенное напряжение становится больше, чем тепловой потенциал ( $kT/q$ ), экспоненциальная характеристика начинает преобладать, и линейность простого ограничителя схемы ТИА начинает ухудшаться. При комнатной температуре тепловой потенциал составляет всего  $26\text{ мВ}$ , что значительно сужает динамический диапазон схемы.

Частично преодолеть ограниченность выходного диапазона простого ограничителя можно с помощью использования защитных технологий (Рисунок 2). Напряжение на ограничительном диоде  $D_1$  привязано к нулю резистором  $R_1$ . Усилитель может сделать уровень этого напряжения ( $V_{\text{GUARD}}$ ) низким через подключенный к выходу диод  $D_2$ . Ограничение обратной связи начинается, когда  $V_{\text{GUARD}}$  превысит тепловой потенциал, позволив диоду  $D_1$  проводить ток. Сопротивление резистора  $R_1$  должно выбираться с учетом того, что для создания этого падения напря-

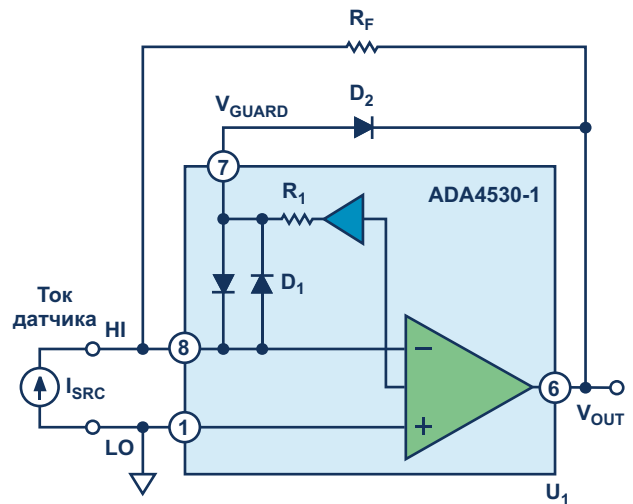


**Рисунок 2.** Трансимпедансный усилитель с защищенным ограничителем на специальном диоде.

жения он должен забирать из  $D_2$  значительный ток. Например, чтобы на резисторе 1 кОм упало напряжение 26 мВ, требуется ток диода 26 мкА; это значительно больше, чем десятки фемтоампер, необходимые простому ограничителю. Такие большие токи смягчают требования к выходному диоду. В качестве  $D_2$  могут использоваться обычные диоды вместо специальных диодов, требуемых для  $D_1$ . Эта схема позволяет регулировать диапазон выходных напряжений путем замены  $D_2$  цепочкой диодов или одним стабилитроном. Подобные схемы также могут быть изменены для двунаправленного ограничения путем замены каждого диода соответствующими встречно-параллельными диодами или встречно-включенными стабилитронами.

Защищенная схема обеспечивает значительное улучшение характеристик по сравнению с простым диодным ограничителем, но по-прежнему зависит от характеристик дорогого диода  $D_1$ . Эти ограничения по цене и характеристикам можно устранить, используя электрометрический усилитель, имеющий внутренний защитный буфер, подключенный к внешним выводам. Одним из таких усилителей является микросхема ADA4530-1. К выходу внутреннего защитного буфера микросхемы подключены диоды защиты от электростатических разрядов (ЭСР). Это защитное напряжение поддерживает низкий уровень входного тока смещения, исключая падения напряжения на защитных диодах. Внутренние ЭСР-диоды имеют очень низкие токи утечки.

Интегрированные в микросхему ЭСР-диоды могут использоваться в схеме защищенного ограничителя (в оригинале «guarded limiter», – ред.), как это показано на Рисунке 3. Функцию специального диода  $D_1$  теперь



**Рисунок 3.** Трансимпедансный усилитель с ограничителем на диодах ЭСР-защиты.

выполняют они. Охранный буфер имеет на выходе сопротивление 1 кОм, работающий как резистор  $R_1$ . Единственный остающийся в схеме внешний компонент – диод  $D_2$ . Этот выходной диод включен между выводом защитного буфера и выходом. Схема начинает ограничивать, как только в узле  $V_{GUARD}$  создается тепловой потенциал.

## Результаты измерений

Для сравнения характеристик простого диодного ограничителя со специальным диодом с малыми утечками и защищенного ограничителя с ЭСР-диодами была собрана схема 100-гигаомного трансимпедансного усилителя. Список всех использованных в ней компонентов можно найти в Таблице 1. Основой конструкции этих схем послужила модифицированная оценочная плата электрометрического усилителя (Рисунок 4). Важно отметить, что выход защитного буфера усилителя не должен использоваться для

**Таблица 1.** Компоненты испытательной схемы

Компонент	Изготовитель	Обозначение
Электрометрический усилитель	Analog Devices	ADA4530-1ARMZ
Оценочная плата	Analog Devices	ADA4530-1R-EBZ-TIA
Резистор обратной связи 100 ГОм	Ohmite	RX-1M1009FE
Конденсатор обратной связи 300 фФ	AVX	UQCFVA0R3BAT2A\500
Ограничительный диод	Linear Integrated Systems	PAD1
Выходной диод 1	Fairchild	1N4148
Выходной диод 2	Fairchild	1N5230

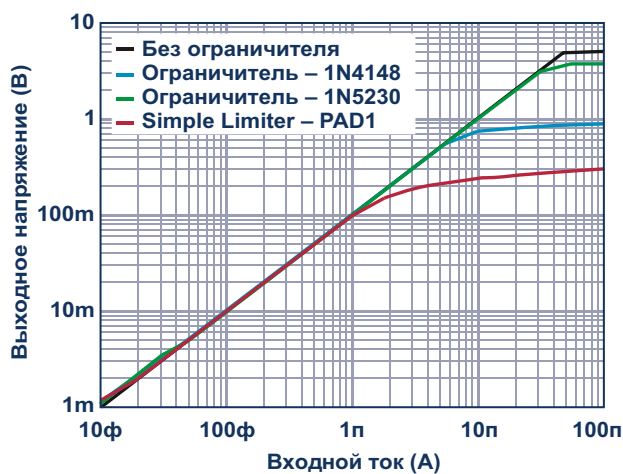




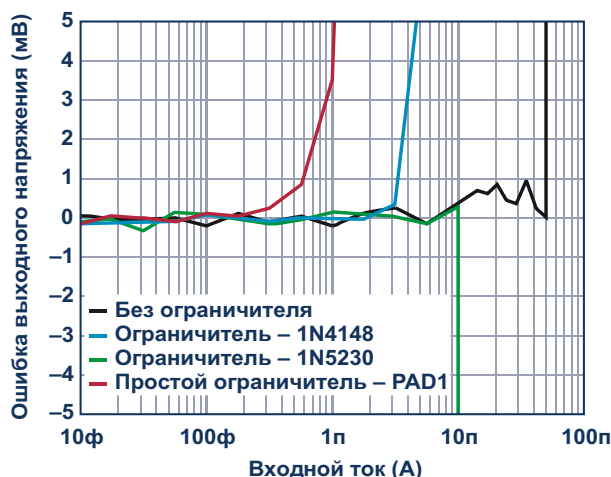
**Рисунок 4.** Оценочная плата ADA4530-1R-EBZ-TIA.

подключения охранных колец, поскольку его напряжение изменяется. Охранные кольца должны быть подключены к потенциалу сигнальной земли, взятому с неинвертирующего входа усилителя.

Работа схем была проверена путем пропускания через них испытательного тока от источника-измерителя электрометрического класса (Keithley 6430) и измерения выходного напряжения высокоточным цифровым мультиметром (Keysight 3458a). Испытания проводились при температуре 25 °C и напряжении питания  $\pm 5$  В. Испытательный ток изменялся от 10 фА до 100 пА, а выходное напряжение изменялось от 1 мВ до 5 В (Рисунок 5). Линейность оценивалась путем построения графика разности между идеальным и фактическим выходным напряжением (Рисунок 6). Базовые характеристики определя-



**Рисунок 5.** Передаточная характеристика трансимпедансного усилителя для исследуемых ограничителей.



**Рисунок 6.** Ошибки передаточной характеристики трансимпедансного усилителя для исследуемых ограничителей.

лись без ограничителя обратной связи (черные кривые). Без ограничения ошибка составляла менее 1 мВ до тех пор, пока размах выходного напряжения усилителя не достигал шин питания.

Простая схема диодного ограничителя была реализована с использованием диода PAD1 с низкими утечками. Диод PAD1 является типичным выбором для такого рода приложений. При малых испытательных токах характеристики простого ограничителя (красные кривые) идентичны базовым характеристикам. Это означает, что сопротивление тока насыщения диода намного больше 100 ГОм (при 25 °C). Как и ожидалось, диапазон выходных напряжений довольно ограничен; погрешность выходного напряжения при испытательном токе 600 фА превышает 1 мВ. Такой уровень испытательного тока соответствует диапазону выходных напряжений 60 мВ.

Ограничитель на диодах ЭСР-защиты (Рисунок 3) был протестирован с дешевым выходным диодом 1N4148 ( $D_2$ ). И снова характеристики этого ограничителя на защитных диодах (синие кривые) при низких испытательных токах соответствуют базовым характеристикам. Эти хорошие характеристики получены благодаря интегрированным в электрометрический усилитель диодам ЭСР-защиты с низкими токами утечки. 1N4148 просто обеспечивает путь тока обратной связи. Динамический диапазон также улучшился, и теперь для того, чтобы

ошибка превысила 1 мВ, нужен испытательный ток 2.5 пА. Это соответствует диапазону выходных напряжений 250 мВ, что в четыре раза лучше, чем в предыдущем случае.

Гибкость этой схемы была продемонстрирована заменой выходного диода стабилитроном 1N5230. При низких испытательных токах эта схема работает идентично базовой схеме (зеленые кривые). Динамический диапазон схемы расширился по сравнению со стандартным диодом. Для того, чтобы ошибка превысила 1 мВ, потребовался испытательный ток 10 пА. Это соответствует выходному диапазону 1 В. Схема начинает ограничивать при токах стабилитрона намного меньших тока 1 мА, необходимого для получения номинального пробивного напряжения 4.7 В. Для достижения наибольшего динамического диапазона и снижения температурной чувствительности желательно, чтобы стабилитрон работал при номинальном напряжении пробоя. Доступны более слаботочные стабилитроны, такие, например, как 1N4624. Рабочий ток также можно увеличить, добавив

внешний резистор между  $V_{\text{GUARD}}$  и сигнальной землей. Чтобы создать тепловой потенциал на диодах ЭСР-защиты для резистора 27 Ом потребуется ток стабилитрона 1 мА.

Подведем итог. Интерфейсы датчиков электрометрического класса часто требуют схем ограничения обратной связи. Этим схемам нужны специальные диоды, каждый из которых стоит несколько долларов. Но специальные диоды могут быть заменены внутренними диодами электростатической защиты электрометрического усилителя, имеющего выход защитного буфера, такого, например, как ADA4530-1. Такой подход позволяет создать высокоэффективный ограничитель, для которого требуется лишь один внешний компонент, стоящий копейки. **РЛ**

## Материалы по теме

1. [Datasheet Analog Devices ADA4530-1](#)
2. [Datasheet Central Semiconductor 1N4624](#)
3. [Datasheet Vishay 1N5230](#)
4. [Datasheet Linear Integrated Systems PAD1](#)

# TSOP48xx.

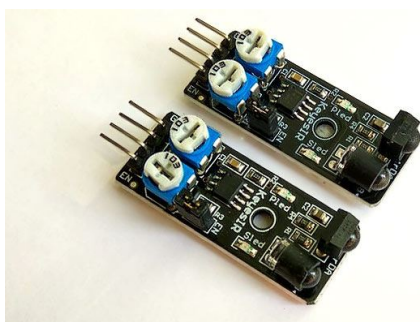
## Работа в режиме

## непрерывного входного сигнала



Басков М. П.

М.П. Басков, О.Д. Левашов  
Москва – Брешия (Италия)



Недавно мы решили протестировать модули обнаружения препятствий китайского производства на предмет их пригодности для использования в мобильных роботах.

На тестирование прибыли четыре образца, один из которых оказался неработоспособным, три других после соответствующих настроек показали заявленные производителем параметры – белый лист формата А4 обнаруживается с расстояния 40 см, более мелкие предметы других цветов и фактур обнаруживаются на меньшем расстоянии.

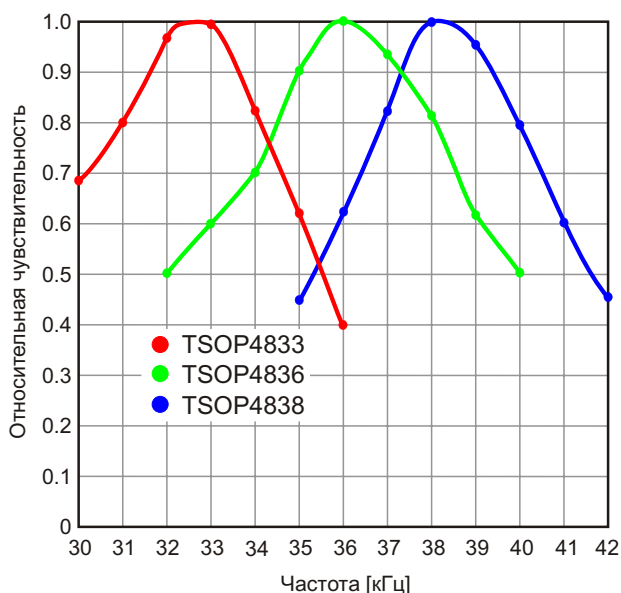
Ток потребления модулей составляет 40-45 мА, частота локации колеблется в процессе работы от 36 кГц до 40 кГц. Вместе с девиацией частоты изменяется и чувствительность датчика. Частота, соответствующая оптимальным настройкам, составляет 38 кГц.

Излучающий светодиод заметно нагревается, что указывает на его работу в достаточно тяжелом режиме. Совокупность недостатков позволяет рекомендовать использование данного модуля только в простейших конструкциях.

А теперь о главной особенности этих модулей. Они работают с непрерывной импульсной последовательностью, т.е. светодиод излучает, а фотоприемник TSOP4838 принимает немодулированный световой поток на несущей частоте.

Это противоречит всем даташитами на фотоприемники TSOP48xx, где прямо сказано, что эти фотоприемники подавляют помехи в форме непрерывной импульсной последовательности любой частоты [1]. «Some examples of disturbance signals which are suppressed are: ... Continuous signals at any frequency», что буквально означает следующее: «Некоторые примеры подавляемых сигналов: ... Непрерывные сигналы на любой частоте». Это было аксиомой, но, как оказалось, не совсем соответствующей реальности.

В нашем распоряжении находилось достаточно большое количество фотоприемников четырех типов: TSOP4833, TSOP4836, а



**Рисунок 1.** Частотные характеристики фотоприемников при поступлении на вход непрерывной импульсной последовательности.

также TSOP4838 двух модификаций – с металлическим экраном и цилиндрической линзой и без экрана со сферической линзой. Фотоприемник TSOP4838 с экраном отказался воспринимать непрерывную импульсную последовательность, в то время как все остальные её прекрасно «переварили».

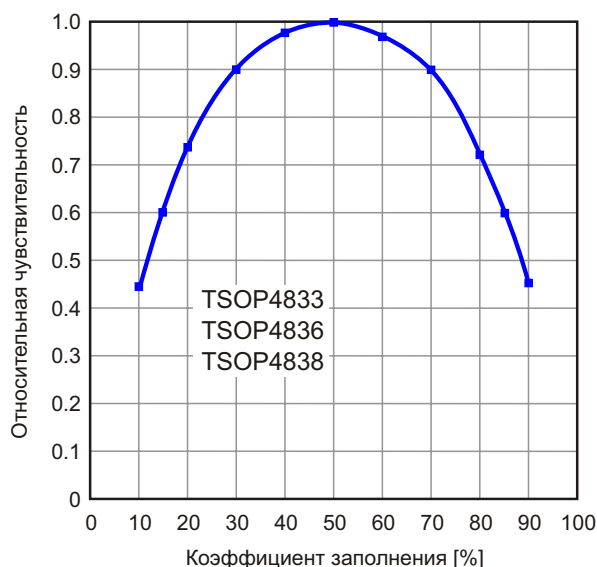
Мы решили исследовать некоторые характеристики фотоприемников, работающих с непрерывной импульсной последовательностью, в частности, зависимость чувствительности от частоты несущей и коэффициента заполнения, а также провести сравнения чувствительности в условиях стандартного применения и при подаче на вход непрерывной импульсной последовательности.

Частотные характеристики фотоприемников при подаче на вход непрерывной последовательности световых импульсов в форме меандра представлены на Рисунке 1.

Как следует из Рисунка 1, формы кривых чувствительности несколько отличаются от приведенной в даташитах, а ширина полосы пропускания на уровне 0.5 немного шире.

Таким образом, отличия от стандартного режима налицо, но они незначительные.

На Рисунке 2 представлена зависимость чувствительности от коэффициента заполнения для непрерывной последовательности импульсов.



**Рисунок 2.** Зависимость чувствительности фотоприемников от коэффициента заполнения для непрерывной последовательности импульсов.

Из Рисунка 2 следует, что максимальная чувствительность при подаче на вход фотоприемников непрерывной последовательности световых импульсов достигается при коэффициенте заполнения 50% (меандр).

Как мы отмечали ранее, китайские модули имеют значительный ток потребления, а светодиоды заметно греются. Мы решили провести сравнение мощности, подводимой к излучателю в стандартном режиме, и при подаче на излучатель непрерывного сигнала несущей частоты в форме меандра. В стандартном режиме на вход подавались пакеты импульсов несущей частоты. Частота модулирующих импульсов 20 Гц, длительность импульсов 1 мс.

**Таблица 1.** Результаты испытаний

Стандартный режим		Непрерывная последовательность	
Ток через светодиод в импульсе	Средний ток	Ток через светодиод в импульсе	Средний ток
2.2 мА	< 0.5 мА	85 мА	42 мА



Расстояние между комплексом излучатель-приемник и препятствием (белый лист А4) составляло 40 см. Для корректного сравнения были использованы светодиод и фотоприемник, от одного из китайских модулей. Результаты испытаний представлены в Таблице 1.

По результатам испытаний видно, что при получении сравнимых результатов работа в стандартном режиме имеет явные энергетические преимущества.

Следует ли использовать нестандартный режим фотоприемников TSOP48xx? Решать вам.

Как указано выше, не все модификации TSOP48xx принимают входной сигнал в

форме непрерывной последовательности световых импульсов.

Этот режим имеет единственное преимущество, которое в некоторых применениях может оказаться решающим. При подаче на вход фотоприемника непрерывной последовательности световых импульсов соответствующей частоты сигнал на выходе фотоприемника имеет низкий уровень, который сохраняется до тех пор, пока есть входной сигнал. Это существенно упрощает обработку выходного сигнала микроконтроллерами и устройствами дискретной автоматики. **РЛ**

## Материалы по теме

1. [Datasheet Vishay TSOP48xx](#)

# Дробная логика

Михаил Шустов, г. Томск

*Рассмотрены принципы построения элементов дробной логики, основанной на дозированном суммировании и обработке сигналов от  $n$  источников сигналов обычной бинарной логики. Приведены схемотехнические решения и примеры построения базовых элементов дробной логики. Показаны преимущества и универсальность практического использования этих элементов, в том числе в качестве элементов троичной логики.*

Логические элементы, являющиеся фундаментом современной цифровой техники, базируются на использовании булевой логики [1–5]. В 1854 г. английский математик, философ и логик Джордж Буль (George Boole, 1815–1864) в своем труде «Исследование законов мышления, на которых основаны математические теории логики и вероятностей» впервые предложил исследовать логические высказывания математическими методами. Такими логическими высказываниями изначально были два взаимоисключающие понятия как «Истина» и «Ложь», позже трансформированные в математических и технических приложениях в условные значения 1 или 0 («Логическая 1» и «Логический 0»).

В 1938 г. американский инженер, криптоаналитик и математик Клод Элвуд Шеннон (Claude Elwood Shannon, 1916–2001) в статье «Символический анализ релейных и переключательных схем» впервые применил на практике алгебру логики Буля для описания работы релейно-контактных и электронно-ламповых схем.

С началом использования в электронной технике логических операций булевой логики «Инверсия», «Конъюнкция», «Дизъюнкция» и многих других появились на свет такие логические элементы, как НЕ, И, ИЛИ и др.

Обычное логическое устройство, если его представить «черным ящиком», предназна-

чено для обработки сигналов, имеющих уровень логической единицы или логического нуля. На входы таких логических элементов подаются сигналы уровня «лог. 1» и/или «лог. 0»; на выходах формируются сигналы в соответствии с таблицами истинности данных элементов.

Дробная логика, если представить ее подобным образом, полностью совместима с традиционной и выдает сигналы определенных логических уровней при подаче на ее входы сигналов уровня «лог. 1» и/или «лог. 0». Отличие дробной логики от обычной заключается в том, что внутри логического элемента происходит преобразование входных сигналов уровня «лог. 1» в сигналы уровня «лог.  $1/n$ », где  $n$  – количество входов логического элемента от 1 до 4 или более, например, «лог.  $1/2$ », «лог.  $1/3$ », «лог.  $1/4$ » и т.д. Сумма весов всех этих сигналов равна единице:

$$\sum_{i=1}^n \frac{1}{n_i} = 1.$$

На выходе логического элемента формируется привычный сигнал уровня «лог. 1» или «лог. 0».

Рассмотрим принцип работы дробной логики. Структурная схема логического элемента дробной логики представлена на

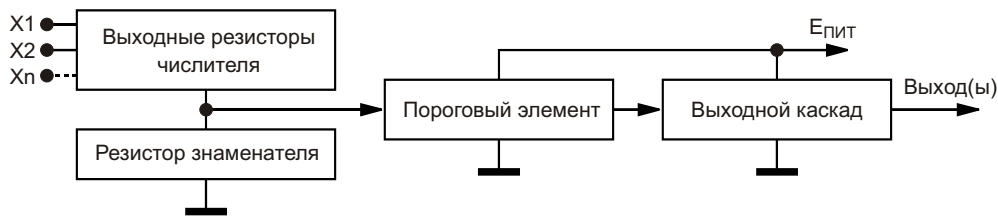


Рисунок 1. Структурная схема построения элементов дробной логики.

Рисунке 1. Такой логический элемент состоит из совокупности входных резисторов числителя, резистора знаменателя, порогового элемента и выходного каскада, обеспечивающего на своем выходе в зависимости от потребностей пользователя инвертированный или неинвертированный сигнал.

Входной резистивный делитель состоит из резисторов числителя  $R_{\text{числ}}$  и резистора знаменателя  $R_{\text{знам}}$ . Сопротивление резисторов числителя  $R_{\text{числ}} = R_n$ , количество которых соответствует количеству входов  $n$  логического элемента, и сопротивление резистора знаменателя  $R_{\text{знам}}$ , Рисунок 2, соотносятся между собой как  $R_1 = R_2 = \dots = R_n = R_{\text{числ}} \gg R_{\text{знам}}$ .

При выполнении этого условия сложение входных токов происходит аддитивно на

резисторе знаменателя  $R_{\text{знам}}$  таким образом, чтобы сумма всех этих токов  $I_i$ , умноженная на значение сопротивления  $R_{\text{знам}}$ , превышала напряжение переключения порогового элемента  $U_{\text{порог}}$ :

$$R_{\text{знам}} \sum_{i=1}^n I_i \geq U_{\text{порог}}$$

Очевидно, что для двухвходового элемента переключение порогового элемента должно происходить при подаче сигналов уровня «лог. 1» на два его входа, и ни при каких условиях не происходить при подаче сигнала такого уровня на один его вход.

Соответственно, для трехвходового логического элемента переключение должно происходить при подаче сигналов на 3 его входа, но никак не на 2, и т.д.

Исходя из этих предпосылок несложно показать, каким образом можно учесть эти требования при выборе значения сопротивления  $R_{\text{знам}}$ . В расчетах полагаем, что входные цепи порогового элемента не шунтируют резистор  $R_{\text{знам}}$ .

$$R_{\text{знам}} = \frac{2U_{\text{порог}}R_n}{U_{\text{вх}} - U_{\text{порог}}}, n \geq 1.$$

Расчеты при  $n = 1$  справедливы для Инвертеров, Повторителей, а также элементов ИЛИ и ИЛИ-НЕ с любым количеством входов.

$$R_{\text{знам}} = \frac{(2n - 1)U_{\text{порог}}R_n}{2n(n - 1)(U_{\text{вх}} - U_{\text{порог}})}, n \geq 1.$$

Расчеты при  $n > 1$  справедливы для логических элементов И, И-НЕ, а также элементов ИСКЛЮЧАЮЩЕЕ ИЛИ и ИСКЛЮЧАЮЩЕЕ ИЛИ-НЕ.

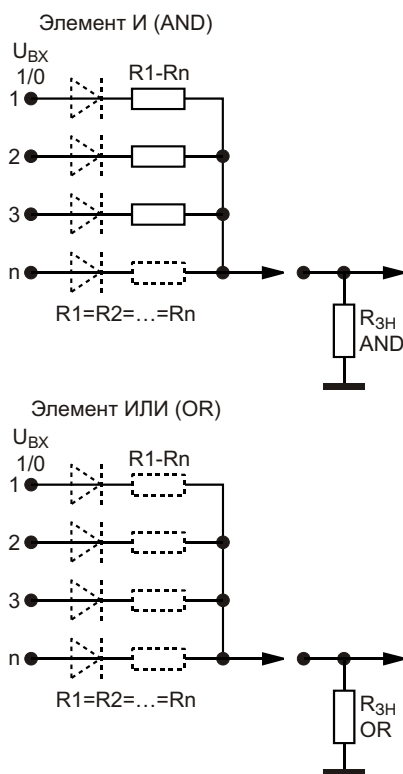


Рисунок 2. Входные цепи элементов «И» и «ИЛИ».

Предельное отклонение входных напряжений  $\pm U_{ВХ}$  относительно  $U_{ВХ}$ , при которых возможна работа элементов дробной логики, имеющих  $n$  входов ( $n > 1$ ), можно определить как:

$$U_{ВХ} \pm U_{ВХ} \frac{1}{2n-1}, \text{ В, или } \frac{1}{2n-1} 100, \%$$

В Таблице 1 приведен пример расчета сопротивлений резисторов знаменателя для резистивного делителя элементов дробной логики при числе входов от 1 до 4 при заданных значениях сопротивления числителя, а также входного и порогового напряжений.

**Таблица 1.** Расчетно-экспериментальные значения сопротивления резистора-знаменателя  $R_{ЗНАМ}$  и диапазона допустимых входных напряжений при  $U_{ВХ} = 10 \text{ В}$ ,  $U_{ПОР} = 100 \text{ мВ}$ ,  $R_n = 10 \text{ кОм}$  при различном числе входов  $n$

$n$	$R_{ЗНАМ}, \text{ Ом}$	$U_{ВХ}, \text{ В}$
1	202	> 5.0 В (10 В – 50.0%)
2	75.8	6.7...10.3 В (10 В $\pm$ 33.3%)
3	42.1	8.0...12.0 В (10 В $\pm$ 20.0%)
4	29.5	8.6...11.4 В (10 В $\pm$ 14.3%)

Поскольку верхние границы значений допустимых входных напряжений превосходят номинальное расчетное значение 10 В, рабочий диапазон входных напряжений для 2- и 3-входовых элементов может быть смещен в меньшую сторону на 1...1.3 В за счет увеличения сопротивлений  $R_{ЗНАМ}$  примерно на 10%.

Как следует из приведенных формул, для увеличения входного сопротивления логического элемента достаточно в равной пропорции увеличить значения сопротивлений резисторов числителя и знаменателя.

Рассмотрим, как выглядят входные цепи логических элементов дробной логики различного назначения, Рисунки 2–4.

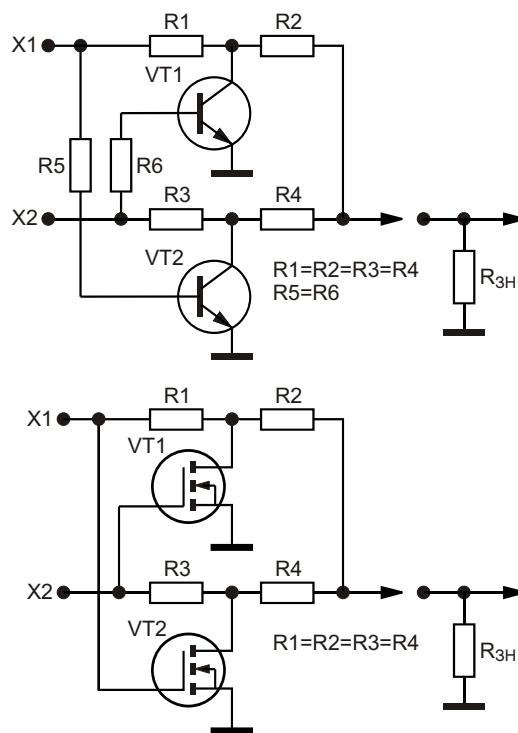
Внешне входные цепи элементов И (AND) и ИЛИ (OR), Рисунок 2, совершенно не отличаются. Отличаются эти элементы величинами сопротивлений  $R_{ЗНАМ}$ , см. Таблицу 1 и расчетные формулы.

Работа логического элемента И обеспечивается суммированием токов на резисторе-знаменателе. Достижение или превышение

порогового напряжения переключения происходит только в том случае, если на все входы одновременно будут поданы сигналы уровня «лог. 1», чему будет соответствовать появление напряжения на резисторе-знаменателе, превышающее порог переключения логического элемента. Выбор значения сопротивления  $R_{ЗНАМ}$  элемента И определяется количеством входов логического элемента, см. Таблицу 1.

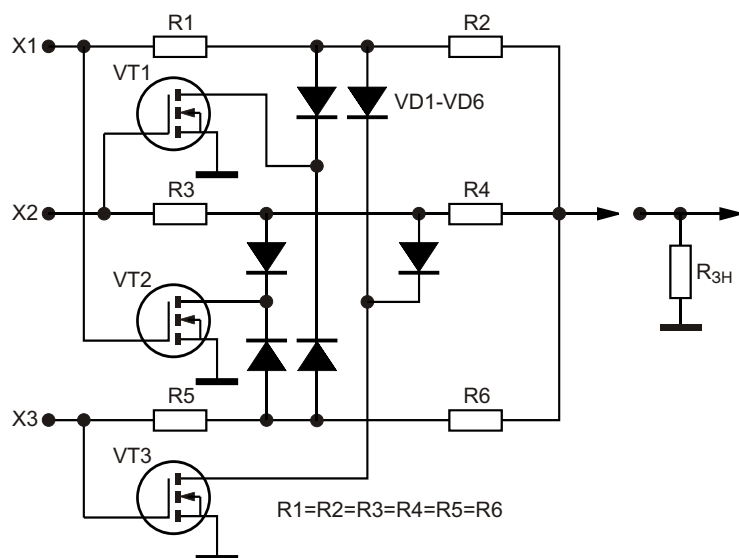
Для логического элемента ИЛИ при подаче управляющего напряжения на любой из его входов значение падения напряжения на резисторе  $R_{ЗНАМ}$  будет заведомо превышать порог переключения порогового элемента. Количество входных резисторов логического элемента ИЛИ ограничения не имеет.

На Рисунке 2 во входных цепях показаны дополнительные диоды, назначение которых заключается в том, чтобы при подключении входа (входов) логического элемента к общей шине не происходило шунтирование резистора  $R_{ЗНАМ}$ . Падение напряжения на этих диодах следует учитывать в расчетных формулах. Впрочем, использование этих диодов не представляется целесообразным, поскольку в силу того, что  $R_{ЧИСЛ} \gg R_{ЗНАМ}$ , см. также Таблицу 1, величина сопротивле-



**Рисунок 3.** Варианты выполнения входного каскада для элемента «2Исключающее ИЛИ».





**Рисунок 4.** Входной каскад для элемента «3Исключающее ИЛИ».

ния  $R_{3НМ}$  для, например, элемента 4И при трех соединенных с общим проводом входах изменится не более чем на 1%.

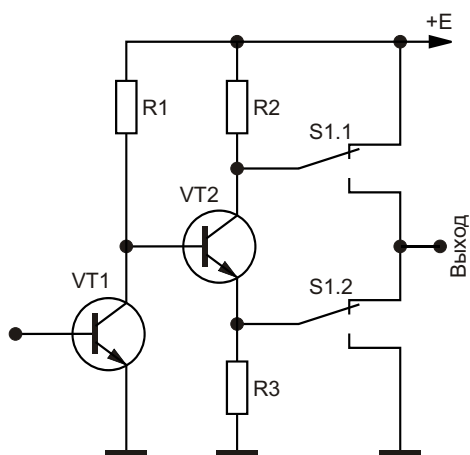
Работа логического элемента дробной логики ИСКЛЮЧАЮЩЕЕ ИЛИ (XOR) как и ранее определяется исключительно входными цепями. На Рисунке 3 показан вариант построения выходной цепи двухвходового логического элемента Исключающее ИЛИ.

Переключение порогового устройства в соответствии с логикой работы логического элемента XOR будет происходить только в том случае, если сигнал уровня логической единицы, Рисунок 3 и 4, будет подан только на один из входов логического элемента. Из

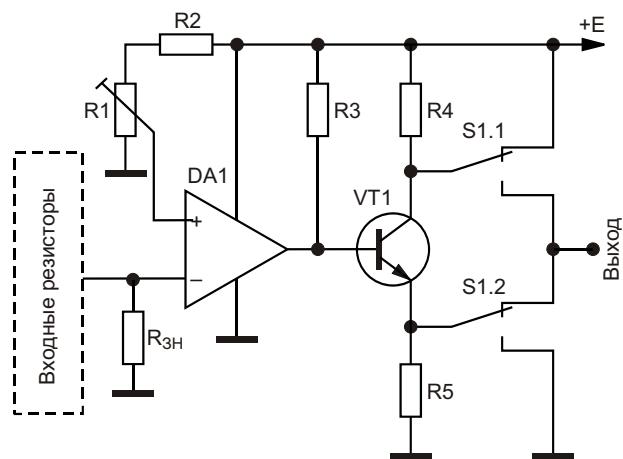
Рисунка 3 и 4 следует, что при появлении сигнала на одном из входов логического элемента сигнал на другом его входе (входах) будет блокирован транзисторными ключами. Значения суммы сопротивлений резисторов  $R1 + R2 = R3 + R4 = R5 + R6$ , Рисунки 3 и 4, должны соответствовать значениям сопротивлений  $R_n$ .

Кратным смещением уровня переключения порогового элемента можно организовать работу логических элементов типа «Логический порог 2», «Логический порог 3» и им подобных.

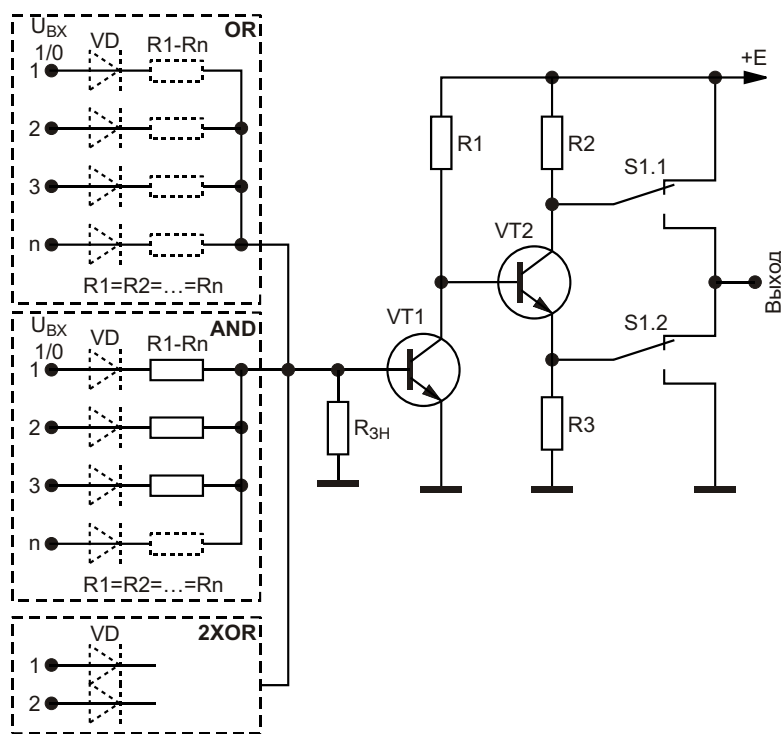
Перейдем к описанию работы порогового элемента и, одновременно, выходного каска-



**Рисунок 5.** Пороговый элемент на основе биполярного транзистора и универсальный выходной каскад – «Инвертор»/«Повторитель».



**Рисунок 6.** Регулируемый пороговый элемент на основе компаратора в сочетании с универсальным выходным каскадом.



**Рисунок 7.** Элемент дробной логики универсального назначения со сменными или едиными входными цепями.

да, Рисунки 5 и 6. Пороговый элемент – достаточно ответственный узел логического элемента дробной логики, обеспечивающий безошибочность его работы. В простейшем случае в качестве такого элемента может быть использован транзистор, Рисунок 5. На Рисунке 5 использован пороговый элемент-переключатель, выполненный на биполярном транзисторе и имеющий порог переключения около 0.7 В. Поскольку п-р переход эмиттер-база транзистора шунтирует резистор  $R_{ЗНАМ}$ , при расчете значения сопротивления этого резистора следует учитывать шунтирующее действие п-р перехода.

В качестве порогового элемента может быть использован и иной бистабильный элемент, например, лямбда-транзистор, туннельный диод, триггер Шмитта, компаратор и т.д.

Для обеспечения четкого переключения порогового элемента оптимально использовать компараторы, Рисунок 6, входные цепи которого не шунтируют резистор  $R_{ЗНАМ}$ . Дополнительным преимуществом компараторов является то, что они позволяют плавно или ступенчато менять порог переключения, что существенно расширяет функциональ-

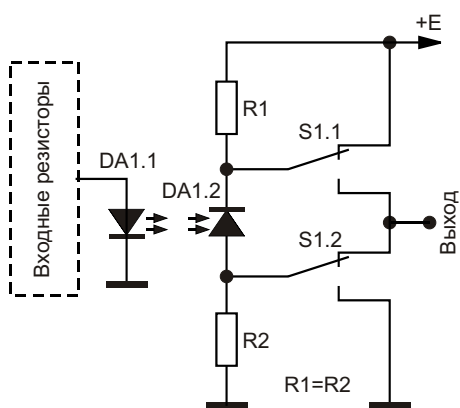
ные возможности логических элементов дробной логики.

Напряжение питания логических элементов пороговой логики не критично и может находиться в пределах от 4 до 15 В и выше.

Входной резистивный делитель логического элемента может иметь одновременно набор входов, отвечающих построению логических элементов типа И, ИЛИ, ИСКЛЮЧАЮЩЕЕ ИЛИ и т. д., Рисунок 7, причём назначение элемента будет определяться совокупностью задействованных входов и величиной сопротивления  $R_{ЗНАМ}$ .

Входные резисторы могут быть выполнены в виде типовой внешней резистивной матрицы, подключаемой к унифицированному пороговому элементу двумя проводниками и отличающейся величиной сопротивления  $R_{ЗНАМ}$ . Таким образом, основная, активная часть логического элемента дробной логики может быть выполнена в виде единого автономного узла, имеющего вход, выход и выводы питания.

Особо стоит отметить возможность использования логических элементов дробной логики в качестве элементов троичной



**Рисунок 8.** Унифицированный вариант построения элемента дробной логики универсального назначения с использованием средств оптоэлектроники.

логики, оперирующей сигналами трех логических уровней: «лог. 1», «лог. 0», «лог. –1». Входные цепи элементов дробной логики позволяют суммировать или вычитать токи (напряжения) на резисторе  $R_{\text{ЗНАМ}}$ .

Привлекательно просто выглядит логический элемент дробной логики в оптоэлектронном исполнении, Рисунок 8. Он представляет собой зарядный оптоэлектронный ключ, выполняющий по необходимости функции Повторителя или Инвертора, а при подключении внешней резистивной или резистивно-транзисторной матрицы, Рисунок 7, приобретающий свойства логического элемента И, ИЛИ, ИСКЛЮЧАЮЩЕЕ ИЛИ и т.д.

Стоит отметить достоинства логических элементов дробной логики:

1. Совместимость с логическими элементами предшествующих поколений.

2. Возможность создания и использования приоритетных входов, вес логических сигналов которых в два, три и более раз, например,  $2/3$ ;  $3/4$ , превышает вес логических сигналов на обычных входах ( $1/3$  и  $1/4$ , соответственно). Это позволит ранжировать входные сигналы по степени их значимости.
3. Логические элементы дробной логики полностью пригодны для работы с сигналами троичной логики, логические уровни сигналов которых имеет значения  $-1$ ;  $0$ ;  $+1$ .

Неоспоримые преимущества логических элементов дробной логики перед логическими элементами традиционного построения – экономия десятков и сотен транзисторов, возможность создания любого логического элемента путем простейшей модификации входных резистивных цепей, возможность программного изменения назначения логического элемента непосредственно в процессе работы электронного устройства. **РЛ**

## Литература

1. Владимиров Д.А. Булевы алгебры. – М.: Наука, 1969. – 320 с.
2. Пухальский Г.И., Новосельцева Т.Я. Цифровые устройства. – СПб.: Политехника, 1996. – 885 с.
3. Шустов М.А. Цифровая схемотехника. Основы построения. – СПб.: Наука и Техника, 2018. – 320 с.
4. Шустов М.А. Цифровая схемотехника. Практика применения. – СПб.: Наука и Техника, 2018. – 432 с.
5. Шустов М.А. История электричества. – Москва; Берлин: Директ-Медиа, 2019. – 567 с.

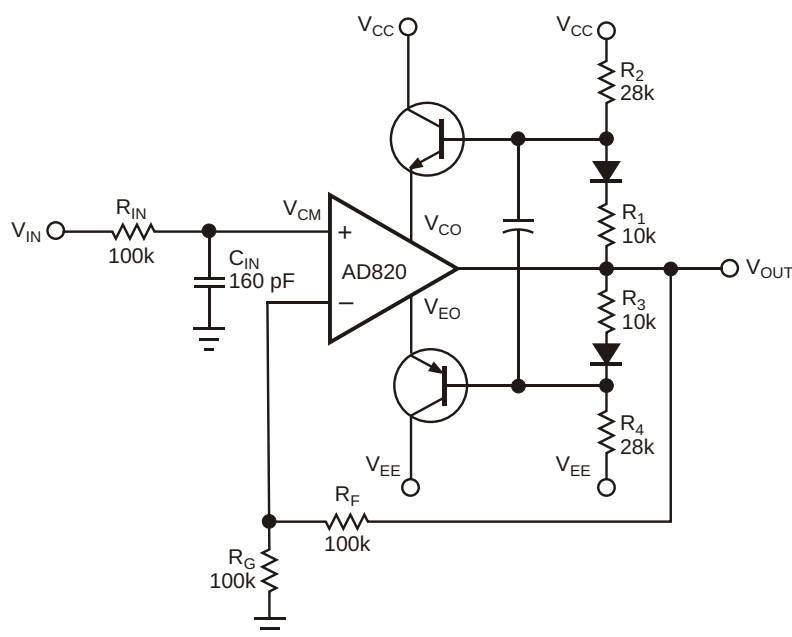
# УЧИМСЯ ЛЮБИТЬ МИКРОСХЕМЫ ВЫСОКОВОЛЬТНЫХ ОПЕРАЦИОННЫХ УСИЛИТЕЛЕЙ

Bill Schweber, Analog Devices

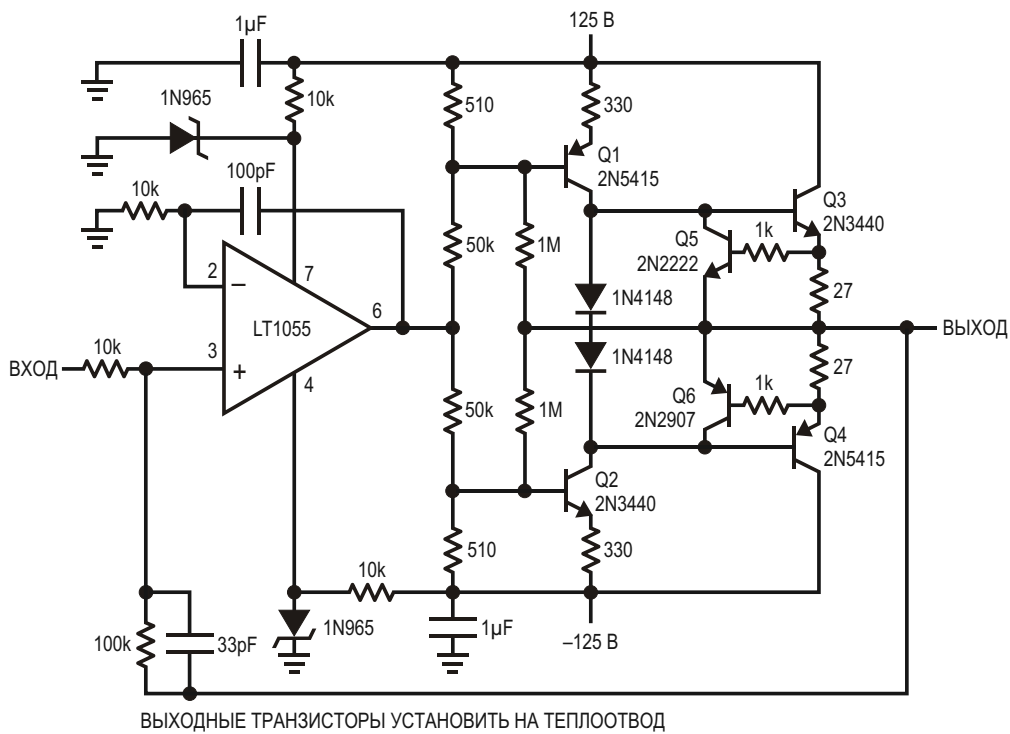
EDN

Когда в наши дни заходит речь об аналоговых схемах, обсуждаются, в основном, вопросы низкого энергопотребления и, следовательно, низкого напряжения питания. Конечно, это очень важно для операционных усилителей (ОУ), поскольку эти основные аналоговые строительные блоки часто служат буферами или усилителями для низковольтных сигналов датчиков, уровни которых не выходят за пределы 1 В.

Тем не менее, существует много силовых аналоговых схем, предназначенных для управления более высокими напряжениями. В некоторых случаях это необходимо для поддержки эффективной передачи энергии, поскольку более высокие напряжения требуют меньшего тока для данного уровня мощности и, таким образом, уменьшают падение напряжения  $IR$  и потери мощности  $I^2R$ . Однако во многих приложениях необходимость



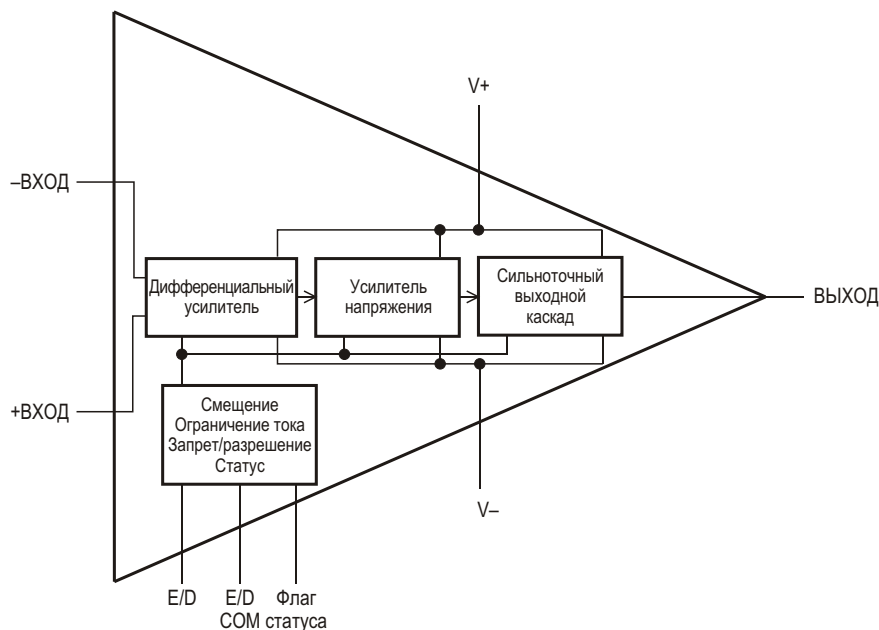
**Рисунок 1.** В этой базовой схеме для увеличения размаха выходного сигнала низковольтного операционного усилителя используется пара комплементарных дискретных транзисторов.



**Рисунок 2.** Усовершенствованная схема увеличения размаха выходного сигнала требует существенно большего количества компонентов, чтобы гарантировать симметрию и линейность характеристик во всем диапазоне выходных напряжений.

использования высоковольтных усилителей диктуется вовсе не соображениями энергоэффективности, вытекающими из законов физики, а потребностью в высоком напряжении как таковом, даже если токи совсем сла-

бые или умеренные. Среди таких приложений – широко используемые пьезоэлектрические преобразователи для ультразвуковых систем, прецизионные пьезоэлектрические позиционеры нанометрового диапазона,



**Рисунок 3.** Операционный усилитель OPA462 компании Texas Instruments может обеспечить размах выходного сигнала  $\pm 90$  В при типовом токе нагрузки 30 мА.



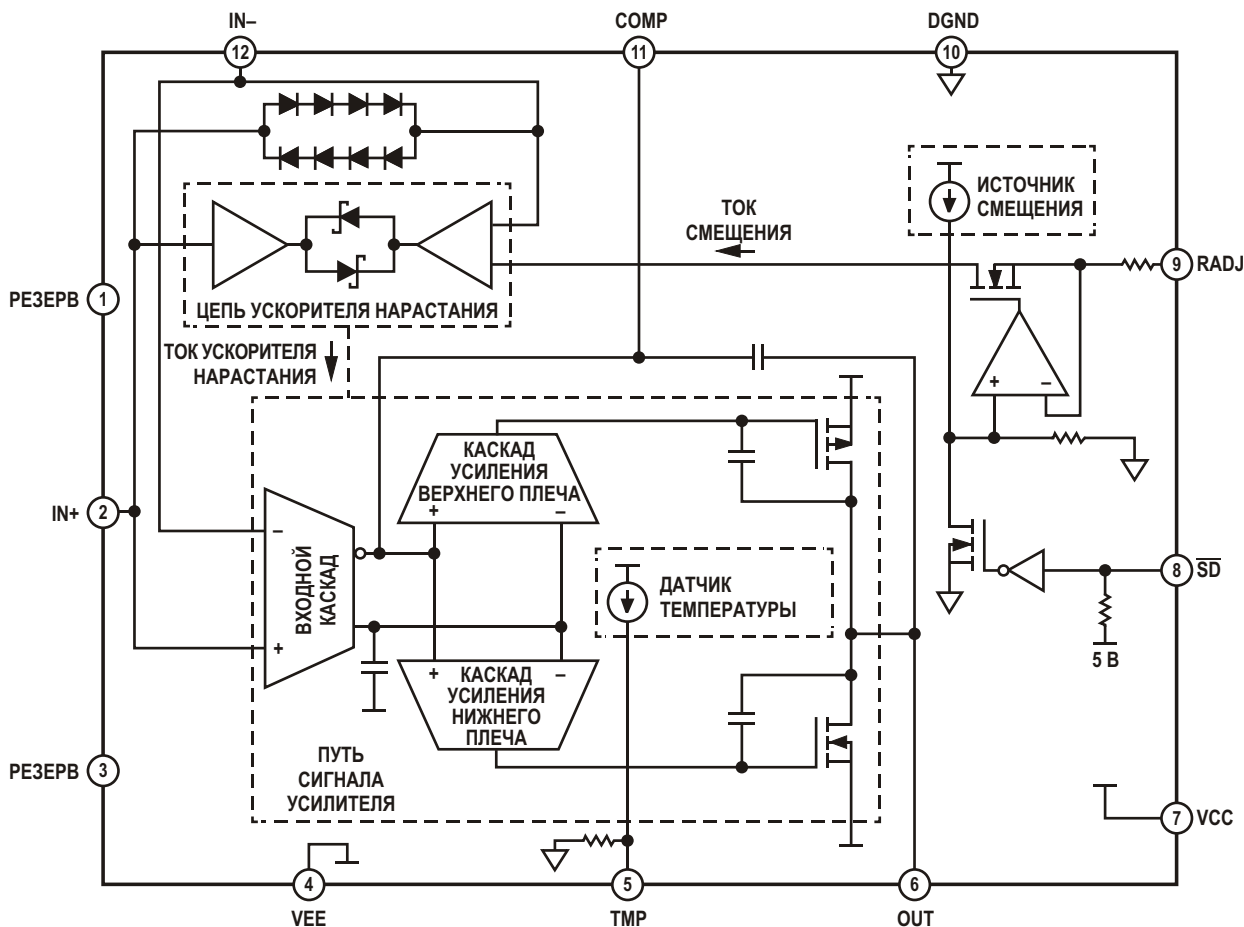
лавинные фотодиоды в лидарах, источники смещения однофотонных лавинных диодов и оборудование автоматического контроля полупроводников.

Не так давно адаптировать операционный усилитель для работы с напряжениями 50 В и выше было достаточно сложно. Для этого обычно начинали со стандартного операционного усилителя с напряжением питания от 15 до 24 В, а затем увеличивали размах его выходного сигнала с помощью дискретных транзисторов. В принципе, с комплементарными PNP и NPN устройствами это может показаться несложным (Рисунок 1). Однако добиться симметрии характеристик было трудно, и для более совершенной схемы требовалось существенно большее количество пассивных компонентов (Рисунок 2).

Полное определение характеристик при всех нагрузках и изменениях других условий занимало много времени и требовало анализа, учитывающего неизбежный разброс пара-

метров этих добавленных компонентов. Выпускались также гибридные устройства, эффективные для работы при более высоких напряжениях, в которых использовался операционный усилитель со всеми необходимыми сопутствующими компонентами. Прибор в небольшом корпусе электрически выглядел как операционный усилитель, но был рассчитан на более высокое напряжение, а также имел защиту от перегрузки и перегрева.

К счастью, в последние несколько лет поставщики микросхем активно работали над преодолением технологических трудностей, которые ограничивали рабочие режимы аналоговых компонентов низкими напряжениями. Например, выпускаемый Texas Instruments высоковольтный сильноточный операционный усилитель OPA462 может работать при напряжении питания от  $\pm 6$  В (12 В) до  $\pm 90$  В (180 В), отдавая в нагрузку максимальный ток 45 мА, и имеет произведение полосы пропускания на коэффициент



**Рисунок 4.** 220-вольтовое устройство ADHV4702-1 компании Analog Devices может использовать симметричный или несимметричный источник питания.

усиления 6.5 МГц и скорость нарастания 32 В/мкс (Рисунок 3). Миниатюрные размеры корпуса впечатляют: они составляют всего около 5 мм × 4 мм (плюс внешние выводы).

Texas Instruments – не единственная компания, которая недавно начала заниматься производством таких высоковольтных операционных усилителей. У Analog Devices есть высоковольтный прецизионный ОУ ADHV4702, допускающий симметричное или несимметричное питание напряжениями от 24 В до 220 В (Рисунок 4). Типовая скорость нарастания этого ОУ составляет 74 В/мкс, а малосигнальная полоса пропускания равна 10 МГц. 12-выводное устройство имеет размеры всего 7 мм × 7 мм, однако при этом расстояния между выводами соответствуют предписаниям стандарта IEC 61010-1 «Безопасность электрических контрольно-измерительных приборов и лабораторного оборудования. Часть 1 – Общие требования» [2, 3].

К сожалению, даже в учебных программах для радиоинженеров почти не нашлось места для обсуждения или практического изучения этих высоковольтных операционных усилителей или связанных с ними проектных ситуаций. Я знаю, что объемы материала, который нужно охватить студентам преподавателям, очень велики, и легко, сидя здесь за клавиатурой, провозглашать, что то-то и то-то должно быть добавлено к учебной программе, когда в сутках всего 24 часа. Тем не менее, их использование имеет свои тонкости, такие как необходимость в охранном кольце вокруг неинвертирующего входа, кото-

рое для минимизации утечек из соседних выводов должно иметь общий с входом потенциал.

И все же, почему эти схемы обойдены вниманием? Может быть, причина в том, что высоковольтные аналоговые схемы рассматривается как подраздел в подразделе, и студентам важнее сосредоточиться на основах операционных усилителей? Или дело в том, что работа в лаборатории с высокими напряжениями сопряжена с реальным риском, даже если студенческие лаборатории не обязаны придерживаться требований по длинам путей утечки, которым должны удовлетворять продукты, предлагаемые для коммерческой продажи [4, 5]? **РЛ**

## Ссылки

1. Jim Williams, “[Power Gain Stages for Monolithic Amplifiers](#),” AN-18, Analog Devices/Linear Technology Corp.
2. “[IEC 61010-1: IEC System of Conformity Assessment Schemes for Electrotechnical Equipment and Components \(IECEE\)](#),” IEC 61010-1:2010.
3. “[IEC 61010-1, Edition 3](#),” Analog Devices.
4. “[Understanding PCB Creepage and Clearance Standards](#),” Tempo Automation.
5. “[Clearance and Creepage Rules for PCB Assembly](#),” Optimum Design Associates.

## Материалы по теме

1. [Datasheet Analog Devices AD820AR](#)
2. [Datasheet Analog Devices LT1055](#)
3. [Datasheet Texas Instruments OPA462](#)
4. [Datasheet Analog Devices ADHV4702-1](#)

# Простой способ изготовления дешевых экранов для печатных плат

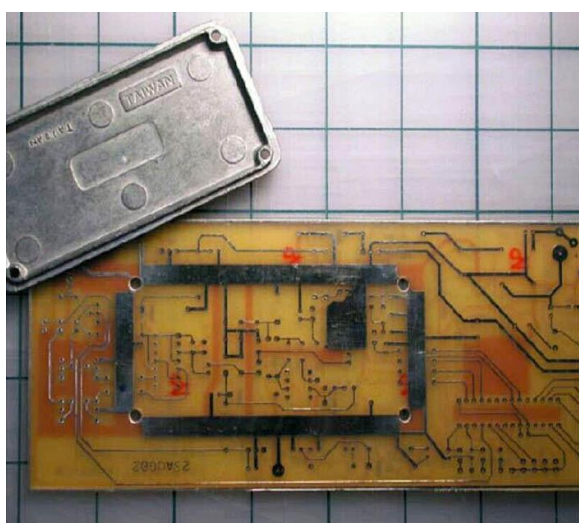
By Steve Hageman

EDN

Для многих конструкций на печатных платах требуются экраны, снижающие восприимчивость к помехам от электромагнитных полей. Классическим примером является радиоприемник, входные цепи которого обычно требуют хорошей изоляции от цепей гетеродина. Исторически сложилось так, что экранирование для малотиражных или недорогих

приложений всегда требует от конструктора компромисса. Вы не сможете оправдать стоимость литого экрана, изготовленного по индивидуальному заказу, а экраны, фрезерованные из алюминия, прожигают деньги так же быстро, как тупятся торцевые фрезы. Но вы можете, потратив всего несколько долларов, сделать простой экран, используя общедоступные универсальные «корпуса для самостоятельных проектов», изготовленные литьем под давлением. Например, корпуса предлагаемые компанией Hammond Manufacturing, бывают размером от 2×2 дюйма до 7×4 дюйма и более. Помещая печатную плату между верхней и нижней частями корпуса, вы превращаете корпус в экран, полностью закрывающий чувствительную часть схемы.

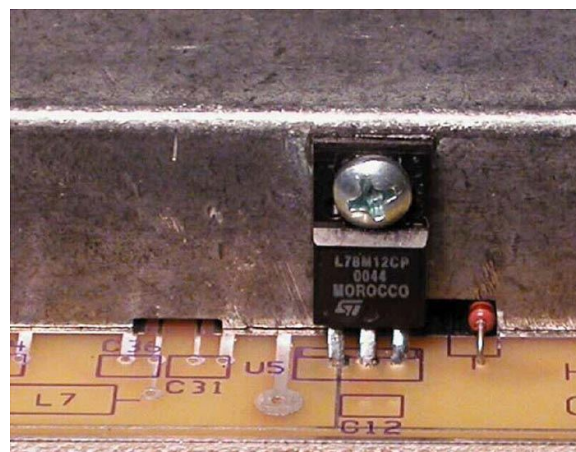
Главное состоит в том, чтобы выбрать корпус, достаточно большой, чтобы полностью закрыть ту часть схемы, которую вы хотите экранировать. Затем разведите плату таким образом, чтобы защищаемая область платы могла разместиться между крышкой и корпусом. Чтобы вокруг края коробки была сплошная земля, создайте земляной проводник шириной от 5 до 10 мм по всему периметру



**Рисунок 1.** Сверху и снизу печатной платы нужно разместить земляные проводники, соответствующие контуру экрана.

области, где будет располагаться корпус на верхней и нижней сторонах платы. Затем добавьте по углам монтажные отверстия, чтобы две части корпуса можно было соединить друг с другом вокруг печатной платы (Рисунок 1). Выпустить сигналы из под экрана и завести их под экран на многослойной печатной плате очень просто: достаточно воспользоваться внутренними слоями платы. На двусторонней плате можно разорвать проводник там, где его должна пересечь сигнальная линия, или, что намного лучше, можно перекрыть земляной проводник «мостиком» из резистора 0.25 Вт. Метод с резистором 0.25 Вт служит двум целям. Во-первых, он позволяет пропустить сигнал над земляным проводником, не разрезая его. Во-вторых, это идеальное место для добавления импеданса к сигнальной линии и, следовательно, для фильтрации высоких частот. Этот метод может помочь предотвратить попадание паразитных сигналов в чувствительную схему, которую вы пытаетесь защитить.

Для обоих упомянутых методов необходимо фрезой или напильником сделать вырез в корпусе (Рисунок 2), чтобы обеспечить зазор до резистора или печатных проводников. Однако обратите внимание, что для радиочастотных сигналов этот вырез действует как волновод, поэтому имейте в виду следующее. Наибольший размер любого выреза должен быть намного меньше четверти длины волны самой высокой частоты, присутствующей в системе и опасной для чувствительной части схемы. Для высокой эффективности экранирования старайтесь, чтобы размеры вырезов не превышали одной двадцатой длины волны. Если вы хотите «заполнить» зазор, можно купить токопроводящую пену или металлические уплотнительные прокладки, предлагаемые компаниями 3М и



**Рисунок 2.** Чтобы обеспечить доступ к сигнальным проводникам, можно вырезать в краях экрана небольшие выемки. В качестве дополнительного преимущества можно использовать экран как радиатор для регулятора в корпусе TO-220.

WL Gore; эти прокладки можно использовать для заполнения любого зазора, чтобы уменьшить его электрические размеры. Аналогично, любые зазоры в контакте корпуса с проводником земли на плате также действуют как волноводы. В зависимости от требуемой рабочей частоты, эти зазоры могут стать, а могут и не стать причиной потери эффективности экранирования [1]. В качестве дополнительного преимущества можно использовать экран как радиатор. Расположив регулятор в корпусе TO-220 соответствующим образом, можно прикрепить теплоотвод регулятора к экрану. Таким образом, вы получаете не только экран, но и радиатор (Рисунок 2). **РЛ**

## Ссылка

1. Ott, Henry, Noise-reduction techniques in electronic systems, Wiley-Interscience, 1988, ISBN 0-471-85068-3.

# Генератор с оптической обратной связью и его практическое применение



М.П. Басков, О.Д. Левашов  
Москва – Брешия (Италия)

В статье рассматривается КМОП-генератор на триггере Шмитта, в котором наряду со стандартной схемой положительной обратной связи имеется дополнительная оптическая обратная связь (ОС), оказывающая существенное влияние на параметры генерируемой импульсной последовательности. Эффект, возникающий при подключении оптической обратной связи, может быть использован в практических целях.

## Как это работает

Блок-схема генератора представлена на Рисунке 1. Генератор собран по классической схеме с использованием одного из элементов микросхемы CD4093BE, представляющей собой сборку из четырех двухвходовых элементов «И-НЕ». Отличие данной микросхемы от аналогичной по логическому функционалу микросхемы CD4011BE заключается в том, что каждый вход является триггером Шмитта, позволяющим работать с медленно изменяющимся входным сигналом.

Оптическая обратная связь осуществляется с выхода генератора (точка «b») через светодиод VD2 и цифровой фотоприемник DD2, выполненный на микросхеме TSOP4838, выход которого подсоединен к свободному входу элемента DD1. При разорванной оптической связи, например, при наличии непрозрачного препятствия между VD2 и DD2, в

точке «с» присутствует логическая «1», что позволяет генератору на DD1 формировать импульсную последовательность, частота которой определяется резистором R2, а длительность положительного импульса – резистором R1.

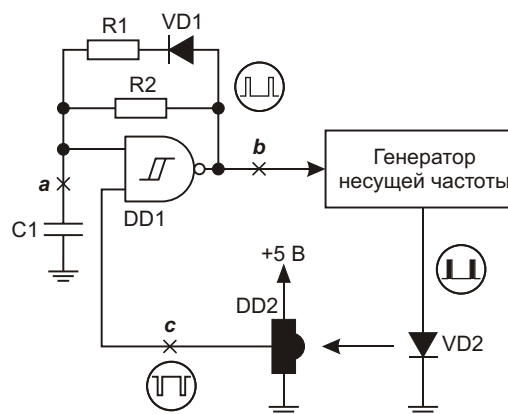
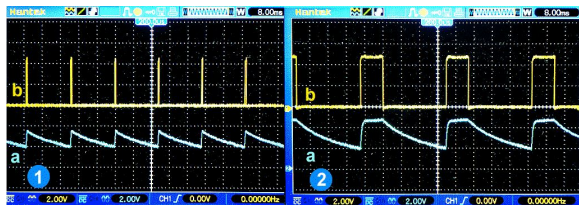


Рисунок 1. Блок-схема генератора с оптической ОС.





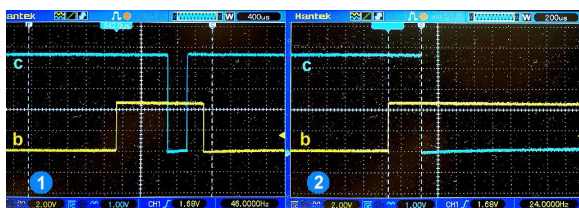
**Рисунок 2.** Оптическая обратная связь: 2.1 – разомкнута, 2.2 – замкнута.

Это состояние иллюстрируется Рисунком 2.1.

При возникновении оптической обратной связи напряжение в точке «с» уменьшается до нуля, что принудительно поддерживает высокий потенциал в точке «b». Такое состояние продолжается до тех пор, пока внутренние временные ограничения микросхемы DD2 вновь не установят на выходе логическую единицу.

Конденсатор С1 за время принудительной остановки генератора заряжается до напряжения питания и разряжается до нижнего порога триггера Шмитта существенно дольше, что объективно снижает частоту генератора. Это отражено на Рисунке 2.2.

В граничных условиях при недостаточной освещенности фотоприемника TSOP сигнал на его выходе носит случайный характер по частоте возникновения, длительности импульса и его задержке относительно фронта возбуждающего светового импульса. При приеме цифровых сигналов это приводит к ошибке принятого кода; при приеме управляющего импульса в устройствах охранной автоматики – к ошибкам срабатывания сигнализации. Эти недостатки присутствуют и в рассматриваемом генераторе. На Рисунке 3.1 представлен случай недостаточной освещенности фотоприемника DD2. Выходной импульс в точке «с» короче возбуждающего импульса и сдвинут относительно его фронта на случайную величину.



**Рисунок 3.** Выходной сигнал фотоприемника DD2: 3.1 – при недостаточной освещенности, 3.2 – при достаточной освещенности.

На Рисунке 3.2 показана осциллограмма стационарного процесса, когда освещенность фотоприемника DD2 достаточна и фронт выходного импульса сдвинут относительно фронта возбуждающего импульса на фиксированную величину, равную примерно 380 мкс. Этот факт дает возможность построения импульсного дискриминатора для фиксации факта корректной работы фотоприемника. Справедливости ради нужно отметить, что для случая, показанного на Рисунке 3.2, в эти 380 мкс входит еще время включения генератора несущей частоты, составляющее в самом худшем случае половину периода несущей частоты 38 кГц, то есть примерно 13 мкс.

## Практическое применение

На основе генератора с оптической обратной связью нами были изготовлены несколько устройств, реализующих обнаруженный эффект, например, локатор заднего обзора для самоката или велосипеда, показанный на Рисунке 4.1. В приложении к статье есть видео с испытанием этого устройства. Его практическая полезность заключается в том, что при маневре влево можно столкнуться с обгоняющим велосипедистом или с гражданином на мощном самокате.



**Рисунок 4.** Практическое применение генератора с оптической обратной связью. 4.1 – локатор заднего обзора для самоката. 4.2 – фотодатчик для шлагбаума.

Второе устройство – это фотодатчик для шлагбаума, исключающий опускание стрелы, если под ней находится человек или автомобиль. Стандартно для этой цели применяются датчики типа «световой барьер», приемная часть которых устанавливается на стойке шлагбаума, а передающая – на опоре для стрелы. В нашем дворе передатчики

(иногда вместе с опорами) регулярно сносятся девушками за рулем и спецтехникой ЖКХ. Поэтому был изготовлен датчик локаторного типа, показанный на Рисунке 4.2.

Двухнедельная эксплуатация фотодатчика при пропуске 80-100 машин в день показала, что такое устройство вполне работоспособно. Принципиальная схема фотодатчика для шлагбаума показана на Рисунке 5. Локатор для самоката отличается лишь тем, что вместо реле в качестве нагрузки используется buzzer (пищалка).

Схема содержит генератор с оптической обратной связью на элементе D1.1, управляемый кварцевый генератор несущей частоты на элементах D1.2 и D1.3, преобразователь длительности импульса в напряжение на элементе D1.4 и два усилителя мощности на транзисторах VT1 и VT2, нагрузкой которых служат светодиод VD3 и реле K1, соответственно.

Кварцевый генератор применён, поскольку датчик должен работать в широком температурном диапазоне.

Остановимся подробнее на работе преобразователя длительности импульса в напряжение. В исходном состоянии генератор D1.1 с указанными на схеме номиналами компонентов генерирует положительные импульсы длительностью 600-800 мкс с частотой 40-50 Гц. Эти импульсы заряжают конденсатор C2 (точка «с») примерно до 0.5-0.8 В, что существенно ниже верхнего порога срабатывания триггера Шмитта на элементе D1.4.

При появлении оптической обратной связи длительность положительного импульса возрастает до 8-10 мс, что приводит к резкому росту напряжения на конденсаторе C1 и срабатыванию триггера Шмитта.

Низкий уровень на выходе элемента D1.4 будет сохраняться до тех пор, пока существует оптическая обратная связь. Как только эта связь разорвется, конденсатор C2 начнет разряжаться через R5. Цикл завершен. Применение такого преобразователя длительности импульса в напряжение обеспечивает эффективное подавление состояния неопределенности, возникающего на выходе фотоприемника DD2 при недостаточной освещенности.

Наличие полезного сигнала фиксируются четко, без промежуточных состояний.

При пассивных элементах, указанных на схеме, устройство гарантированно работоспособно в диапазоне напряжения питания 3.7-5.2 В. Однако для постоянства настроек рекомендуем использовать стабилизированный источник питания. Ток потребления в режиме ожидания составляет 2 мА, а при обнаружении препятствия ток потребления определяется нагрузкой – реле или buzzerом.

Дальность обнаружения препятствия при использовании 10-градусных объективов, которые можно приобрести за копейки на AliExpress, зависит от тока через светодиод VD3, который, в свою очередь, определяется величиной резистора R8. При сопротивлении

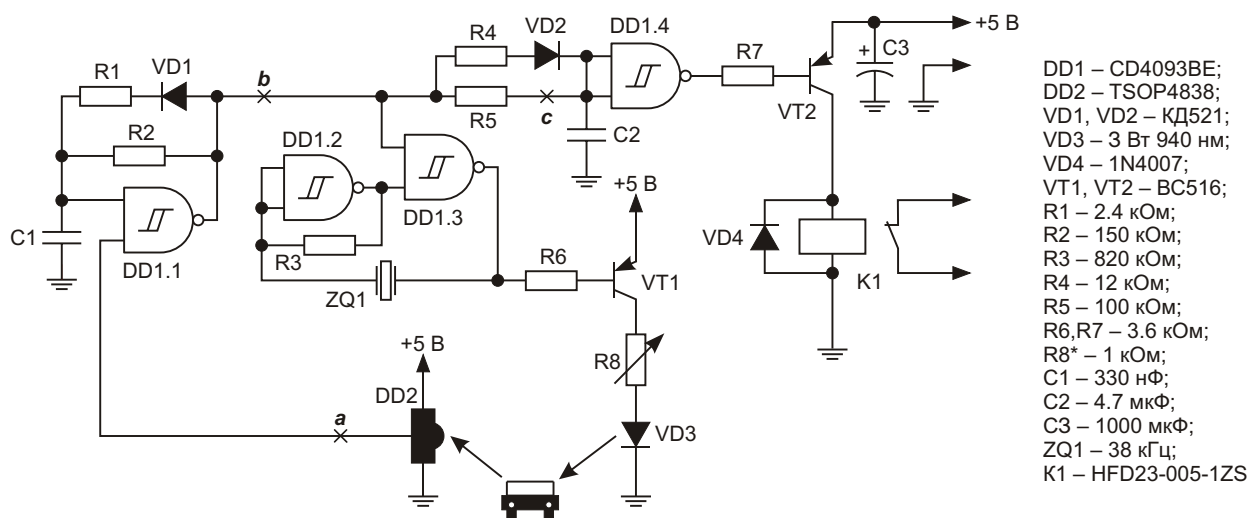


Рисунок 5. Принципиальная схема фотодатчика для шлагбаума.

резистора R8, равном 1 кОм, максимальная дальность обнаружения препятствия составляет около 80 см. Если величина резистора R8 равна 20 Ом, дальность обнаружения человека в одежде нейтральных цветов составляет более 10 метров. Доступ к резистору R8 должен быть выполнен с учетом эксплуатации изделия вне помещения.

Несмотря на неоспоримые достоинства, изделиям на основе описанного генератора свойственны некоторые недостатки. Датчик для шлагбаума нежелательно устанавливать в узких проездах, когда стена здания отстоит от конца стрелы всего на несколько метров, так как в этом случае возникает паразитное отражение от стены, работа датчика становится неустойчивой и критично зависит от настройки устройства резистором R8.

Локатор заднего обзора для самоката реагирует на прохожих, оказавшихся в зоне обзора, поэтому крепление локатора на руль должно предусматривать изменение угла локации в горизонтальной плоскости для выбора оптимального положения.

Где еще может быть применен описанный генератор? Например, в качестве датчика наличия автомобиля или мотоцикла в «слепой зоне». Такие датчики, установленные под зеркалами заднего вида, помогут предотвратить ситуации, когда при начале маневрирования помеха неожиданно телепортируется из параллельной вселенной.

Чтобы исключить ложные сигналы от машин, движущихся через полосу, индика-

цию наличия препятствия в «слепой зоне» можно включать синхронно с указателем поворотов. Увеличить дальность обнаружения можно, применив в качестве VT1 мощный полевой транзистор или транзистор Дарлингтона средней мощности и, соответственно, уменьшив величину резистора R8 до 3-5 Ом.

Более подробно о конструировании ИК-локаторов можно прочитать в авторских статьях [1, 2].

## Заключение

В статье описан генератор с оптической обратной связью, возникающей в моменты обнаружения отраженного от препятствий светового потока. Полезный сигнал обрабатывается преобразователем длины импульса в напряжение с устранением зоны неопределенности. Приведены примеры практического применения такого генератора и видеоматериалы испытаний конкретного образца. **РЛ**

## Источники

1. Басков М.П., Левашов О.Д. [Некоторые вопросы конструирования любительских инфракрасных локаторов. Часть 1](#)
2. Басков М.П., Левашов О.Д. [Некоторые вопросы конструирования любительских инфракрасных локаторов. Часть 2](#)

## Материалы по теме

1. [Datasheet Texas Instruments CD4093B](#)
2. [Datasheet Vishay TSOP48xx](#)
3. [Datasheet ON Semiconductor BC516](#)

## Загрузки



[Демонстрация возможностей локатора заднего обзора](#)



# Оптоэлектронные элементы «Эквивалентность» и «Эквивалентность-НЕ»

Михаил Шустов, г. Томск

Приведены схемы четырехходовых логических элементов «Эквивалентность» и «Эквивалентность-НЕ», выполненных с использованием средств оптоэлектроники

Логические элементы «Эквивалентность» и «Эквивалентность-НЕ» не пользуются заметной востребованностью в радиоэлектронных конструкциях и даже не имеют устоявшегося обозначения. Промышленно мик-

росхемы такого назначения не выпускаются, хотя сами логические элементы при желании могут быть синтезированы из элементов обычной логики. Поясним далее назначение столь экзотических логических элементов [1, 2].

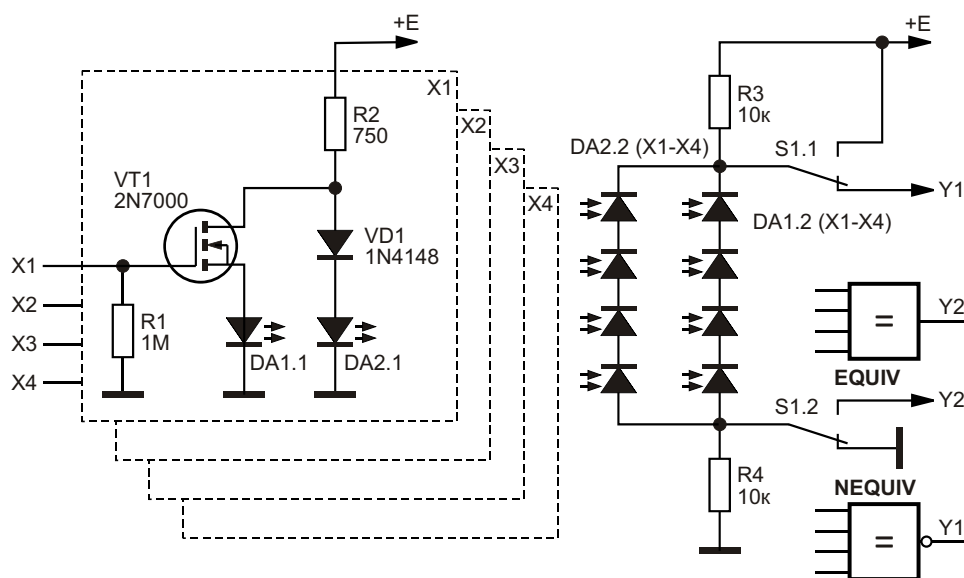


Рисунок 1. Электрическая схема оптоэлектронных логических элементов «Эквивалентность» и «Эквивалентность-НЕ».



**ЭКВИВАЛЕНТНОСТЬ (EQUIVALENCE)** – логический элемент, имеющий на выходе логическую единицу лишь в том случае, если сигналы на всех его входах будут иметь одинаковый (т.е. тождественный, эквивалентный, равнозначный) логический уровень «ноль» или «единица».

**ЭКВИВАЛЕНТНОСТЬ-НЕ (NOT-EQUIVALENCE), НЕЭКВИВАЛЕНТНОСТЬ** – логический элемент, имеющий на выходе логический нуль лишь в том случае, если сигналы на всех его входах будут иметь одинаковый (т.е. тождественный, эквивалентный, равнозначный) логический уровень «ноль» или «единица».

Отметим, что если сократить число входов у элементов «Эквивалентность» или «Эквивалентность-НЕ» до двух, то они будут идентичны логическим элементам «Исключающее ИЛИ-НЕ» («Исключающее ИЛИ»), соответственно.

На Рисунке 1 приведена электрическая схема четырехвходового оптоэлектронного элемента, выполняющего в зависимости от способа подключения его выводов функции логического элемента «Эквивалентность» или «Эквивалентность-НЕ».

Логический элемент состоит из двух частей – входной (передающей, имеющей 4 входа  $X1-X4$ ) и выходной (приемной). Каждый вход ( $X1-X4$ ) содержит входной ключевой элемент – полевой транзистор  $VT1$ , например, 2N7000, управляющий работой оптического коммутатора, состоящего из ограничителя тока  $R2$ , а также двух светодиодов оптопар  $DA1.1$  и  $DA2.1$ . Отметим, что в качестве таковых могут быть использованы диодные, транзисторные или иные оптопары, хотя на Рисунке 1 показаны только диодные оптопары. Последовательно со светодиодом оптопары  $DA2.1$  включен кремниевый диод  $VD1$ , например, 1N4148.

Если входной сигнал отсутствует, транзистор  $VT1$  не проводит ток, светится светодиод  $DA2.1$ . При подаче на вход сигнала уровня логической единицы сопротивление исток-сток транзистора  $VT1$  снижается практически до нуля, светодиод оптопары  $DA1.1$  шунтирует цепочку из диода  $VD1$  и светодиода оптопары  $DA2.1$ , светодиод оптопары  $DA1.1$  излучает свет, светодиод оптопары  $DA2.1$  гаснет.

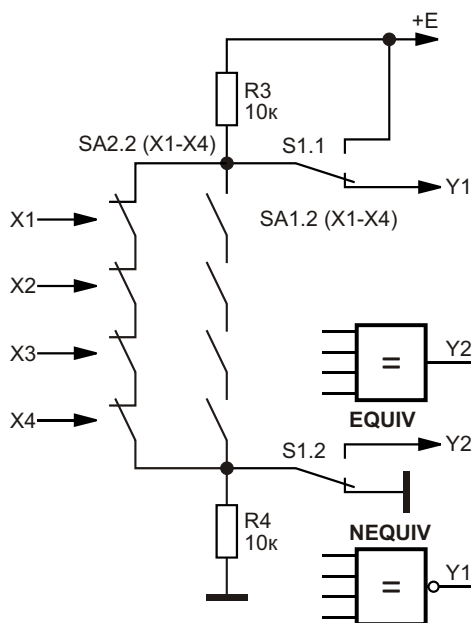
На приемной стороне две последовательно-параллельно включенные цепочки светодиодов оптопар  $DA2.2$  ( $X1-X4$ ) и  $DA1.2$  ( $X1-X4$ ) через резистор  $R3$  соединены с шиной питания, а через резистор  $R4$  – с общей шиной. При помощи переключателя  $S1$  один из этих резисторов может быть зашунтирован, тогда как с другого из резисторов можно снимать выходной сигнал. Переключатель  $S1$  приведен условно, поскольку на практике вместо него достаточно использовать перемычку.

Итак, рассмотрим ситуацию, когда входные сигналы на всех четырех входах логического элемента отсутствуют. Все светодиоды  $DA2.1$  ( $X1-X4$ ) излучают свет, а им отвечающие светодиоды  $DA2.2$  ( $X1-X4$ ) проводят ток. Все светодиоды  $DA1.1$  ( $X1-X4$ ) не светятся, а им отвечающие светодиоды  $DA1.2$  ( $X1-X4$ ) не проводят ток. Предположим, что логический элемент при помощи переключателя  $S1$  переведен в состояние «Эквивалентность-НЕ», так, как это показано на Рисунке 1. Поскольку вся цепочка светодиодов  $DA2.2$  ( $X1-X4$ ) проводят ток, а аноды цепочек светодиодов соединены с общей шиной, на выходе  $Y1$  присутствует сигнал уровня логического нуля.

Далее предположим, что на один из входов логического элемента, например,  $X1$ , поступает управляющий сигнал уровня логической единицы. Светодиод оптопары  $DA2.1$  гаснет, светодиод оптопары  $DA1.1$  излучает свет. Соответственно, светодиод оптопары  $DA2.2$  перестает проводить ток, а светодиод оптопары  $DA1.2$  начинает проводить. Токпроводящие пути цепочек светодиодов оптопар  $DA2.2$  ( $X1-X4$ ) и  $DA1.2$  ( $X1-X4$ ) разорваны, на выходе  $Y1$  появляется сигнал уровня логической единицы. Такая ситуация сохраняется до тех пор, пока сигнал хотя бы на одном из входов логического элемента отличается от остальных.

Наконец, допустим, что на все входы оптоэлектронного логического элемента поступают сигналы высокого логического уровня. Все светодиоды  $DA1.1$  ( $X1-X4$ ) излучают свет, а им отвечающие светодиоды  $DA1.2$  ( $X1-X4$ ) проводят ток. Их оппоненты светодиоды  $DA2.1$  ( $X1-X4$ ) не излучают свет, а им отвечающие светодиоды  $DA2.2$  ( $X1-X4$ ) ток не проводят. Таким образом, токпроводящая цепочка светодиодов  $DA1.2$  ( $X1-X4$ ) закорота-





**Рисунок 2.** Эквивалентная схема оптоэлектронных логических элементов «Эквивалентность» и «Эквивалентность-НЕ».

чивает выходной сигнал на общую шину, на выходе Y1 устанавливается уровень логического нуля.

На Рисунке 2 для иллюстрации принципа работы оптоэлектронного элемента приведена его эквивалентная схема, в которой оптопары заменены системой из четырех тумблеров, работающих на переключение.

Из рисунка следует, что смена уровня выходного логического сигнала возможна только в двух случаях, когда все тумблеры

**ЭКВИВАЛЕНТНОСТЬ (EQUIV)**

X1	X2	X3	X4	Y2
0	0	0	0	1
1	0	0	0	0
0	1	0	0	0
1	1	1	0	0
1	1	1	1	1

**ЭКВИВАЛЕНТНОСТЬ-НЕ (NEQUIV)**

X1	X2	X3	X4	Y2
0	0	0	0	0
1	0	0	0	1
0	1	0	0	1
1	1	1	0	1
1	1	1	1	0

**Рисунок 3.** Таблицы истинности логических элементов «Эквивалентность» и «Эквивалентность-НЕ».

X1–X4 (контактные группы SA2.2 (X1–X4) и SA1.2 (X1–X4)) одновременно находятся в условно включенном или в условно выключенном состоянии. Отметим, что выходы Y1 и Y2, Рисунок 1 и Рисунок 2, могут быть соединены вместе и использованы в качестве единого выхода Y.

На Рисунке 3 приведены таблицы истинности элементов «Эквивалентность» (EQUIL) и «Эквивалентность-НЕ» (NEQUIL). [РЛ](#)

## Литература

1. Шустов М.А. Цифровая схемотехника. Основы построения. – СПб.: Наука и Техника, 2018. – 320 с.
2. Шустов М.А. Цифровая схемотехника. Практика применения. – СПб.: Наука и Техника, 2018. – 432 с.

## Материалы по теме

1. [Datasheet ON Semiconductor 2N7000](#)

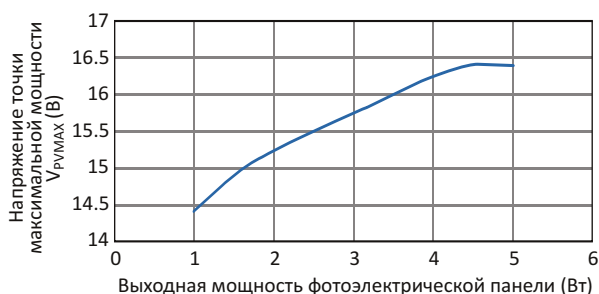
# Слежение за точкой максимальной мощности фотоэлектрической панели оптимизирует драйвер вентилятора

Abhijeet Deshpande

Electronic Design

Непосредственное питание вентилятора энергией солнца – это экологически чистый способ охлаждения или сушки в жаркие дневные часы в тропической среде, позволяющий также избежать затрат и сложностей, связанных с хранением энергии в аккумуляторах. Однако простое подключение вентилятора к солнечному фотоэлектрическому модулю имеет существенный недостаток.

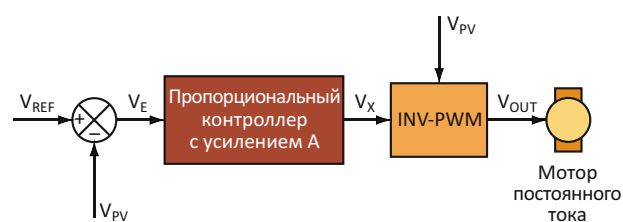
Напряжение, при котором фотоэлектрический модуль отдает максимальную мощность, от интенсивности солнечного света зависит не очень сильно (Рисунок 1). Однако сама мощность, а значит, и ток, изменяются



**Рисунок 1.** Максимальная мощность, которую может отдавать солнечная панель, и напряжение, при котором она достигается, зависят от интенсивности солнечного света, что делает панели неэффективными при работе на статические нагрузки.

весьма значительно. При падении интенсивности солнечного освещения статическая нагрузка, близкая к максимальной мощности панели, будет понижать выходное напряжение панели намного ниже точки максимальной мощности, что приведет к неэффективному использованию доступной энергии.

Если уровень мощности упадет слишком сильно, вентилятор перестанет вращаться, и для того, чтобы снова начать работу, ему потребуется либо значительное повышение уровня мощности, либо механический «толчок». Схема отслеживания точки максимальной мощности (maximum power point tracking, MPPT) на базе DC/DC преобразователя может гарантировать, что вентилятор будет использовать энергию фотоэлектрического модуля максимально эффективно независи-



**Рисунок 2.** Эта схема измеряет выходное напряжение солнечной панели и подстраивает нагрузку до достижения точки максимальной мощности.

мо от количества солнечного света, и продолжит работать (хотя и на пониженной скорости), даже при очень слабом освещении.

Рисунок 2 иллюстрирует основную концепцию, заложенную в эту схему. Напряжение ошибки  $V_E$ , которое представляет собой разность между выходным напряжением фотоэлектрической панели и опорным напряжением  $V_{REF}$ , управляет пропорциональным контроллером (по сути, простым усилителем с коэффициентом усиления  $A$ ), выходное напряжение которого равно

$$V_X = A \cdot V_E.$$

Выходное напряжение контроллера управляет «обратным» ШИМ-генератором (INV-PWM), работающим противоположно обычному генератору с широтно-импульсной модуляцией: по мере увеличения управляющего напряжения его коэффициент заполнения уменьшается. Среднее значение выходного напряжения, управляющего мотором вентилятора, равно

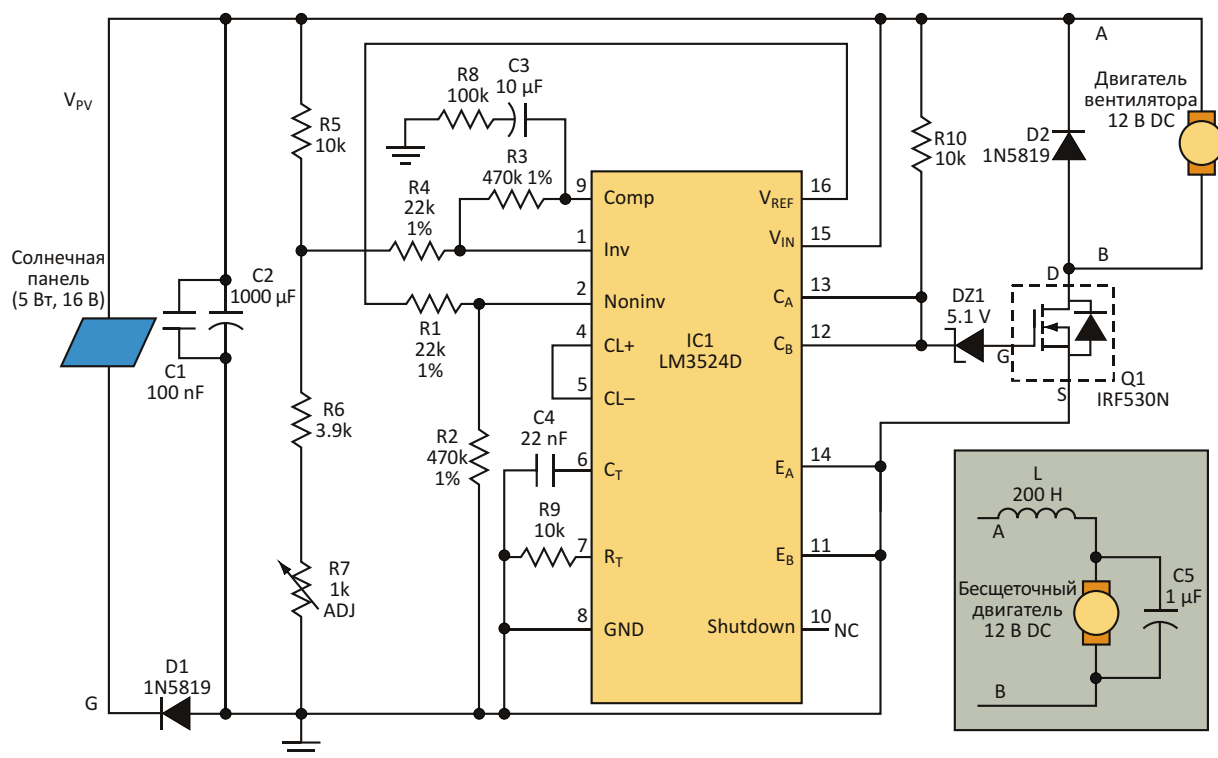
$$V_{OUT} = D \cdot V_{PV}.$$

Скорость вентилятора зависит от коэффициента заполнения  $D$ , а коэффициент заполнения управляется напряжением  $V_X$ .

Подстройка опорного напряжения  $V_{REF}$  под максимальное выходное напряжение фотоэлектрической панели при полной освещенности позволяет этой конструкции изменять нагрузку панели и всегда работать в точке максимальной мощности. Тогда при полном освещении  $V_{PV} = V_{REF}$  и  $V_E = 0$ . Следовательно, выходное напряжение  $V_X$  контроллера также равно нулю и INV-PWM работает при 100% коэффициенте заполнения, а  $V_{OUT}$  находится на максимальном уровне.

По мере уменьшения интенсивности солнечного света выходная мощность фотоэлектрической панели снижается, и  $V_{PV}$  падает. Это падение вызывает увеличение напряжения ошибки и, соответственно,  $V_X$ , что уменьшает коэффициент заполнения генератора и, следовательно, ток, потребляемый от панели. Фактически, тогда схема снижает нагрузку, видимую панелью.

Если вследствие снижения нагрузка станет меньше максимально допустимой для панели,  $V_{PV}$  начнет увеличиваться. В результате



**Рисунок 3.** Ядром схемы, реализующей слежение за точкой максимальной мощности, служит микросхема широтно-импульсного модулятора, регулирующая не выходное, а входное напряжение.

схема будет согласовывать эффективную нагрузку с точкой максимальной мощности панели независимо от уровня освещенности.

Реализация этой схемы представлена на Рисунке 3. В конструкции использована микросхема широтно-импульсного модулятора LM3524D, выпускаемая компанией Texas Instruments. В отличие от других схем регуляторов, управляющих выходным напряжением, эта схема регулирует входное напряжение. Солнечная панель подключается к схеме через диод D1, защищающий от случайной переполюсовки. Конденсаторы C1 и C2 выполняют функцию фильтра для переключательной схемы.

Микросхема модулятора имеет встроенный усилитель ошибки, использующий выводы 1, 2 и 9 и внутренний опорный источник 5 В, напряжение которого выведено на вывод 16. Опорное напряжение выведено на резистивный делитель R1 и R2, выход которого, в свою очередь, подключен к неинвертирующему входу усилителя ошибки. На инвертирующий вход через делитель напряжения R5, R6 и R7 подается напряжение панели. Резистор R7 переменный; с его помощью при максимальном освещении на выходе панели устанавливают напряжение  $V_{PVMAX}$ .

При показанных на схеме сопротивлениях резисторов R1 - R4 коэффициент усиления усилителя ошибки равен примерно 21. Резистор R8 и конденсатор C3 образуют цепь коррекции с постоянной времени одна секунда, чтобы гарантировать устойчивость усилителя. Резистором R9 и конденсатором C4 частота импульсов ШИМ устанавливается равной 44.5 кГц.

На выходе ШИМ микросхемы LM3524D имеются два противофазно управляемых транзистора. В описываемой схеме они соединены в параллель и используются как один транзистор. Их эмиттеры подключены к земле, а коллекторы управляют затвором MOSFET Q1, так что, когда транзисторы ШИМ включены, MOSFET закрывается. Таким образом создается эквивалент INV-PWM.

Затвор транзистора Q1 управляется через стабилитрон с напряжением пробоя 5.1 В, поэтому для включения Q1 напряжение на панели должно достигать не менее 8 В. Это дает гарантию, что в условиях низкой освещенности нагрузка не подключится до тех пор, пока панель не сможет вырабатывать напряжение, достаточное для надежного запуска схемы. Диод Шоттки D2 шунтирует 12-вольтовый двигатель постоянного тока, пропуская через себя накопленную в индуктивности двигателя энергию при выключении транзистора Q1.

Обычный двигатель постоянного тока можно питать ШИМ-сигналом напрямую, поскольку индуктивность двигателя будет фильтровать любые пульсации тока, и двигатель будет работать плавно. Однако во многих вентиляторах охлаждения аппаратуры используются бесщеточные двигатели постоянного тока, и эти двигатели имеют встроенные контроллеры управления. Подавать импульсное напряжение на такие вентиляторы нельзя, поэтому выходной сигнал преобразователя должен быть отфильтрован, как это показано в схеме на серой вставке.

Фильтр состоит из дросселя индуктивностью 200 мкГн (L), включенного последовательно с мотором, и полистирольного конденсатора емкостью 1 мкФ (C5), параллельного мотору. Дроссель содержит 20 витков провода, намотанного на 10-миллиметровый E-образный или тороидальный сердечник. Частота среза образованного таким образом фильтра нижних частот составляет примерно 11 кГц, что намного меньше частоты ШИМ, поэтому двигатель просто видит напряжение, пониженное пропорционально коэффициенту заполнения.

Эта схема MPPT прошла всесторонние испытания при работе как с вентилятором постоянного тока, так и с вентилятором охлаждения аппаратуры. При изменении интенсивности солнечного света скорость вращения вентилятора менялась. Но даже при самом слабом освещении вентилятор продолжал работать. Панель достаточно точно отслеживала точку максимальной мощности при любых уровнях солнечной освещенности. **РЛ**

Эта схема MPPT прошла всесторонние испытания при работе как с вентилятором постоянного тока, так и с вентилятором охлаждения аппаратуры. При изменении интенсивности солнечного света скорость вращения вентилятора менялась. Но даже при самом слабом освещении вентилятор продолжал работать. Панель достаточно точно отслеживала точку максимальной мощности при любых уровнях солнечной освещенности. **РЛ**

## Материалы по теме

1. [Datasheet Texas Instruments LM3524D](#)
2. [Datasheet ON Semiconductor 1N5819](#)
3. [Datasheet International Rectifier IRF530N](#)

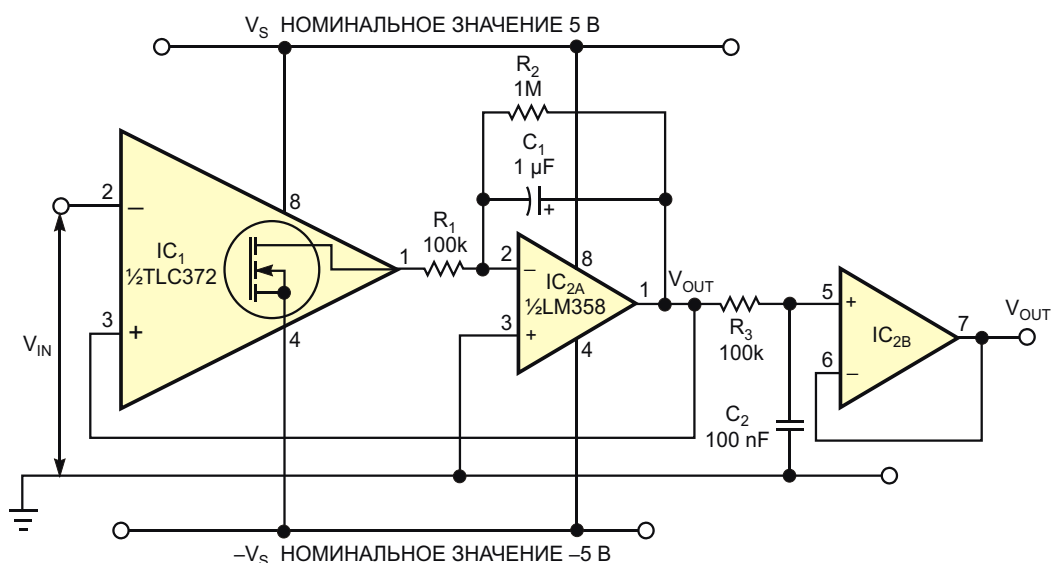
# Недорогой пиковый детектор из небольшого количества компонентов

Anthony Smith

EDN

В изображенных на Рисунках 1 и 4 схемах пиковых детекторов положительных сигналов, не требующих выпрямительных диодов, используются свойства выхода с открытым стоком быстродействующего компаратора TLC372 ( $IC_1$ ) компании Texas Instruments. Обе версии детектора просты, недороги и обеспечивают низкий импеданс буферизованного

выхода  $V_{OUT}$ . Кроме того, высокое входное сопротивление TLC372, типовое значение которого составляет  $10^{12}$  Ом, устраняет необходимость в каком-либо входном буферном каскаде. Как показывает Рисунок 1, выходное напряжение детектора на выходе операционного усилителя  $IC_{2A}$  используется в качестве сигнала обратной связи для компаратора и



**Рисунок 1.** Для этой версии пикового детектора с двумя источниками питания нужны лишь два активных устройства: компаратор и двоярный операционный усилитель.



служит опорным уровнем для сравнения с амплитудой входного сигнала. При первом появлении входного сигнала  $V_{IN}$  напряжение на запоминающем конденсаторе  $C_1$  составляет 0 В, и выходное напряжение  $V_{OUT}$  также равно 0 В.

Когда входной сигнал становится более положительным, чем выходное напряжение, внутренний выходной MOSFET компаратора открывается, и через резистор  $R_1$  в него начинает втекать ток. Если сопротивление  $R_2$  относительно велико, конденсатор  $C_1$  будет заряжаться выходным током усилителя  $IC_{2A}$ . Через несколько периодов входного сигнала заряд конденсатора  $C_1$  увеличивается, и напряжение  $V_{OUT}$  поднимается до значения, при котором оно слегка превышает пиковый уровень  $V_{IN}$ . До тех пор, пока  $V_{OUT}$  немного превышает  $V_{IN}$ , выходной MOSFET микросхемы  $IC_1$  остается закрытым, и конденсатор  $C_1$  не получает никаких дополнительных порций заряда.

Соответственно, заряд, хранящийся на  $C_1$ , начинает рассеиваться из-за разряда конденсатора через  $R_2$  и через путь тока смещения на инвертирующий вход  $IC_{2A}$ .  $V_{OUT}$  постепенно падает, пока не станет чуть меньше пикового уровня  $V_{IN}$ . Следующий положительный пик входного сигнала  $V_{IN}$  переключает компаратор  $IC_1$ , который «вытягивает» ток из  $R_1$ , пополняя заряд конденсатора  $C_1$ . Вследствие этого процесса на выходе схемы формируется уровень постоянного напряжения  $V_{OUT}$ , близкий к уровню положительного пика входного сигнала. Номиналы компонентов  $R_1$ ,  $R_2$  и  $C_1$  определяют величину пульсаций напряжения  $V_{OUT}$ .

Поскольку инвертирующий вход  $IC_{2A}$  привязан к потенциалу виртуальной земли, всякий раз, когда включается выходной MOSFET компаратора  $IC_1$ , напряжение на  $R_1$  приблизительно равно напряжению отрицательной шины питания  $-V_S$ . Поэтому при небольшом сопротивлении  $R_1$  в  $C_1$  инжектируется относительно большой импульс тока, что позволяет схеме быстро реагировать на резкое увеличение амплитуды входного сигнала. Однако, если сопротивление  $R_1$  слишком мало, положительный выброс на  $V_{OUT}$  становится чрезмерным и может привести к возникновению колебаний вблизи пиковых значений  $V_{IN}$ .

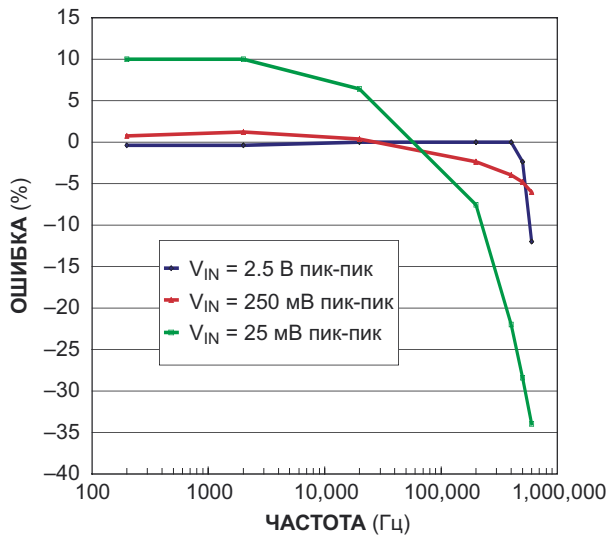
При заданном сопротивлении  $R_2$  емкость конденсатора  $C_1$  определяет «время задержки» схемы. Относительно большое значение емкости минимизирует отрицательные пульсации на выходе  $V_{OUT}$ , что может быть полезно при работе с низкочастотными сигналами, импульсами с низким коэффициентом заполнения, или в обоих случаях. Однако если сделать емкость  $C_1$  слишком большой, замедлится реакция детектора на внезапное уменьшение амплитуды входного сигнала. Обратите внимание, что величина  $C_1$  также влияет на время нарастания; например, удвоение емкости удваивает время, необходимое схеме для достижения пикового уровня  $V_{IN}$ .

Поскольку цепь обратной связи компаратора включает в себя операционный усилитель  $IC_{2A}$ , смещения и ошибки, вносимые  $IC_{2A}$ , на точность схемы не влияют. На низких и умеренных частотах вклад в общую точность детектора вносят только погрешности смещения входа компаратора. На высоких частотах существенным фактором становится время срабатывания компаратора, приводящее к снижению  $V_{OUT}$ , ухудшающемуся с увеличением частоты. Несмотря на эти ограничения, схема работает хорошо в диапазоне нескольких декад на частотах примерно от 50 Гц до 500 кГц. Результаты измерений тестовой схемы представлены в Таблице 1, на основе которой построен график зависимости ошибки  $V_{OUT}$  от частоты для трех пиковых уровней  $V_{IN}$  (Рисунок 2).

Из фотографии экрана осциллографа (Рисунок 3), показывающей отклик схемы на синусоидальный сигнал с амплитудой 500 мВ и частотой 400 кГц, видно, что выходное напряжение составляет 488 мВ, лишь немного не достигая уровня положительных пиков.

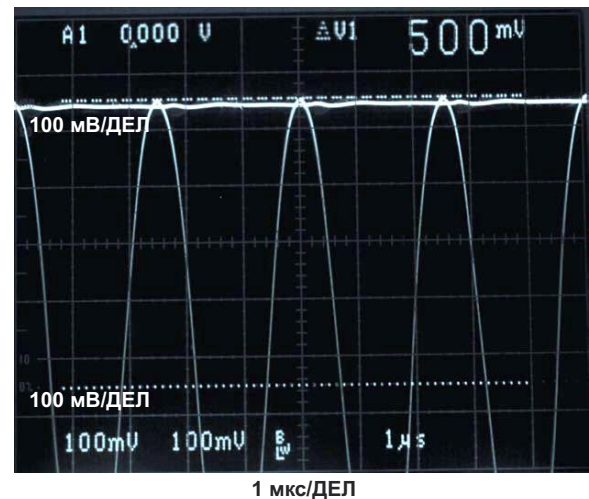
**Таблица 1.** Частотная характеристика схемы для синусоидального входного сигнала

Частота [Гц]	Ошибка [%]		
	$V_{IN} = 2.5$ мВ (пик.)	$V_{IN} = 250$ мВ (пик.)	$V_{IN} = 25$ мВ (пик.)
200	-0.4	0.8	10
2000	-0.4	1.2	10
20,000	0	0.4	-6.4
200,000	0	-2.4	-7.6
400,000	0	-4	-22
500,000	-2.4	-4.8	-28.4
600,000	-12	-6	-34



**Рисунок 2.** График разности между пиковыми значениями сигнала и выходным напряжением для трех пиковых уровней представляет частотную характеристику детектора.

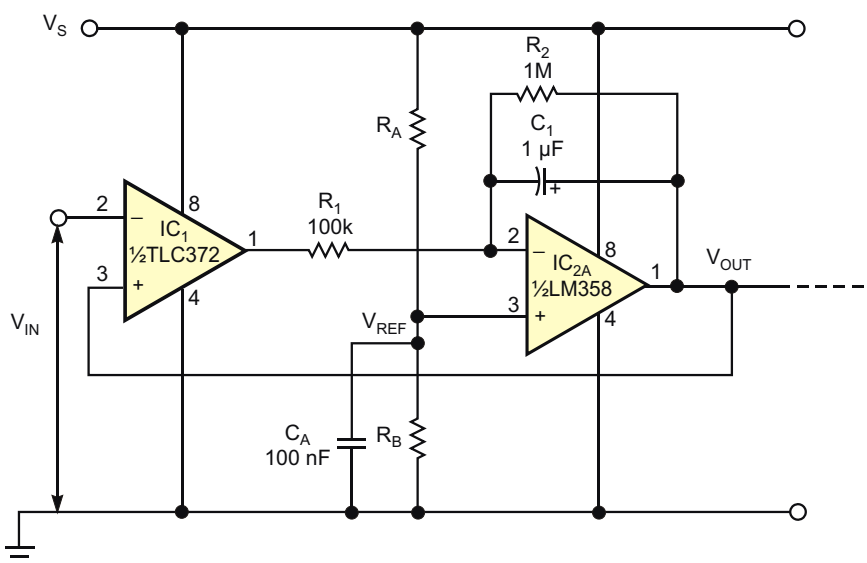
Помимо хорошего отклика на синусоидальный сигнал, тестовая схема показывает неплохие результаты, работая с прямоугольными сигналами, даже при коэффициенте заполнения всего 5%. Обратите внимание, что виртуальная земля на инвертирующем входе  $IC_{2A}$  ограничивает  $V_{OUT}$  только положительными напряжениями. Поэтому схема может работать лишь с истинно положительными пиками, то есть такими, уровень которых выше 0 В. Если входной сигнал полностью находится ниже 0 В, уровень  $V_{OUT}$  просто равен нулю.



**Рисунок 3.** На фотографии экрана осциллографа показаны входные и выходные напряжения для синусоидального сигнала 400 кГц/500 мВ.

Хотя для работы схемы это и не важно, фильтр нижних частот и буфер, образованные  $R_3$ ,  $C_2$  и  $IC_{2B}$ , могут минимизировать любые шумы переключения, появляющиеся на выходе  $V_{OUT}$ . Однако ошибки смещения, свойственные операционному усилителю  $IC_{2B}$ , влияют на выходное напряжение фильтра.

На Рисунке 4 показан вариант схемы с однополярным питанием, в которой резисторы  $R_A$  и  $R_B$  устанавливают на неинвертирующем входе  $IC_{2A}$  опорное напряжение  $V_{REF}$ , вследствие чего на инвертирующем



**Рисунок 4.** Для работы с одним источником питания в этой версии пикового детектора резисторами  $R_A$  и  $R_B$  устанавливается опорное напряжение.

входе  $IC_{2A}$  поддерживается виртуальный потенциал, также равный  $V_{REF}$ . Таким образом, когда напряжение  $V_{IN}$  становится более положительным, чем  $V_{OUT}$ , выходной MOSFET компаратора открывается, снижая выходное напряжение до 0 В и создавая на  $R_1$  потенциал, равный  $V_{REF}$ . Это, в свою очередь, создает импульс тока, равный  $V_{REF}/R_1$  и заряжающий  $C_1$ . В целом, эта схема ведет себя так же, как схема на Рисунке 1. Основное отличие состоит в том, что напряжение  $V_{OUT}$  не может опуститься ниже потенциала неинвертирующего входа операционного усилителя. Следовательно, даже если  $V_{IN}$  не обязательно изменяется вокруг потенциала, равного  $V_{REF}$ , для правильной работы схемы положительные пики  $V_{IN}$  должны превышать  $V_{REF}$ .

Чтобы выбрать значение  $V_{REF}$ , уточните диапазоны синфазных напряжений на входе и выходе как операционного усилителя  $IC_{2A}$ , так и компаратора  $IC_1$ , а также максимальный размах колебаний входного сигнала. Например, при напряжении положительного источника питания  $V_S$ , равном 10 В, и  $R_A = R_B$ , напряжение  $V_{REF}$  будет равно 5 В. Детектор может работать с входным сигналом, изменяющимся от 0 В до приблизительно 8 В и, таким образом, детектировать положительные пиковые напряжения от 5 до 8 В. Не забудьте подобрать сопротивление  $R_1$  в соответствии со значением, выбранным для  $V_{REF}$ . **ПЛ**

## Материалы по теме

1. [Datasheet Texas Instruments LM358](#)
2. [Datasheet Texas Instruments TLC372](#)

# Компактный сдвоенный 6-амперный понижающий преобразователь с высоким КПД

Zhongming Ye, Analog Devices

Design Note

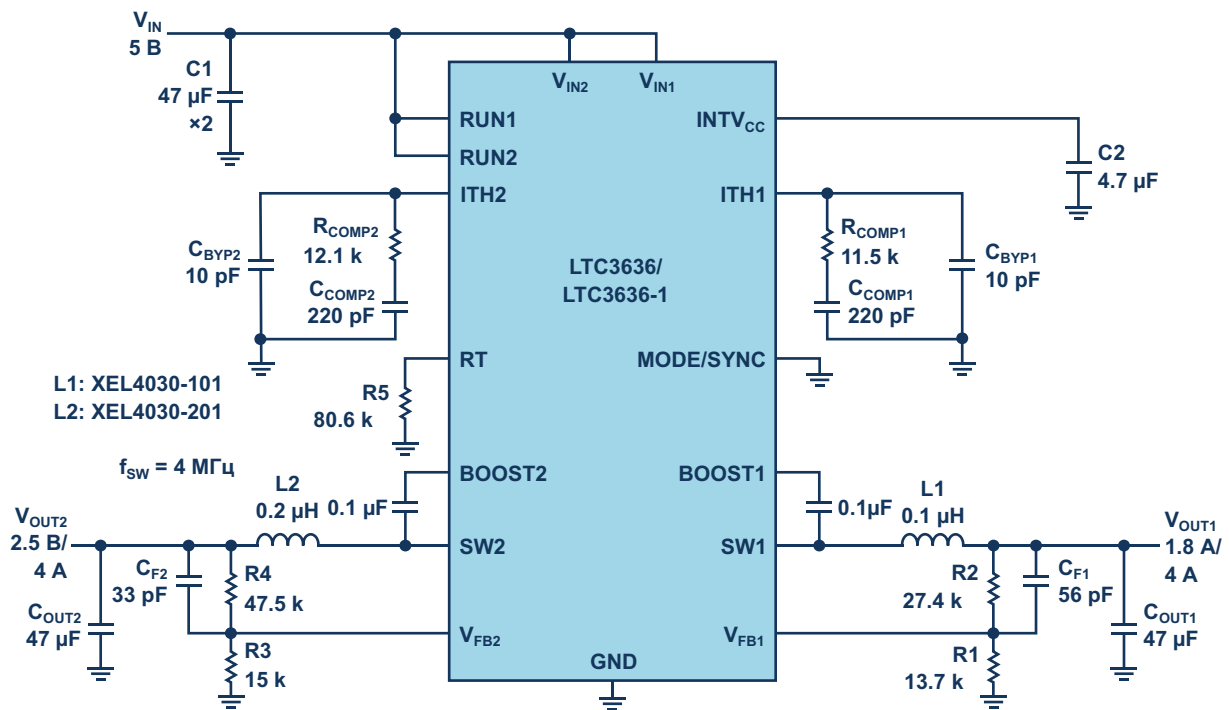
Чтобы удовлетворить растущие потребности в энергии современных СнК и ПЛИС, применяемых во всех отраслях, разработчикам систем приходится искать все более компактные и эффективные решения для блоков питания. Площадь, занимаемая источниками питания, имеет критическое значение для современных электронных систем, поскольку источники размещаются в непосредственной близости от СнК или таких периферийных устройств, как DRAM или устройства ввода/вывода. В портативном оборудовании, таком как ручные сканеры штрих-кодов или медицинские системы регистрации данных, предъявляются еще более строгие требования к объему.

Проблема, с которой сталкиваются разработчики, не сводится лишь к поиску регулятора, который можно разместить в ограниченном пространстве. Требования компактности решения часто приходят в противоречие с другими требованиями современной электроники: надежности конструкции, высокого КПД, больших коэффициентов преобразования, высокой мощности и хороших тепловых характеристик. Многие из этих требований заставляют искать компромиссы в других областях, что ставит перед разработчиком сложную и трудоемкую задачу оптимизации.

Облегчить задачу разработчиков призвана микросхема сдвоенного 6-амперного регулятора LTC3636, потребляющего очень низкий ток в режиме ожидания, обеспечивающего высокий КПД как при полной, так и при легкой нагрузке, и работающего на частотах до 4 МГц.

## Компактное решение с частотой переключения 4 МГц

Практически универсальная истина заключается в том, что пространства приложения, отведенного для источников питания, почти всегда бывает едва достаточно. Размеры и плотность мощности понижающих DC/DC преобразователей энергии обычно ограничены громоздкими магнитными компонентами, входными и выходными конденсаторами, габаритами фильтра электромагнитных помех и/или радиатором. В понижающих преобразователях энергии требования размеров и КПД часто противоречат друг другу: размеры дросселя и выходного конденсатора могут быть значительно уменьшены за счет увеличения частоты переключения, но работа на высокой частоте приводит к увеличению коммутационных потерь в дросселе и транзисторах. Это усложняет управление тепловыми режимами в ограниченном пространстве.

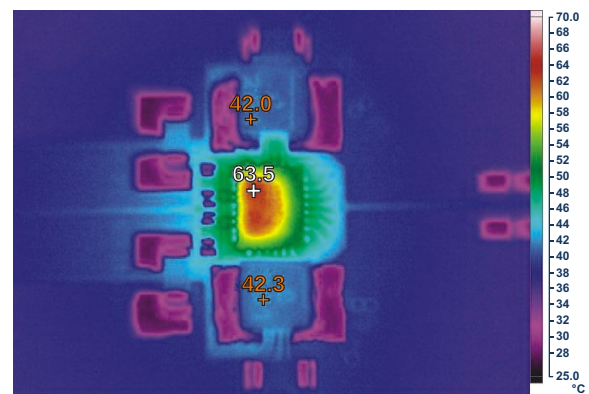
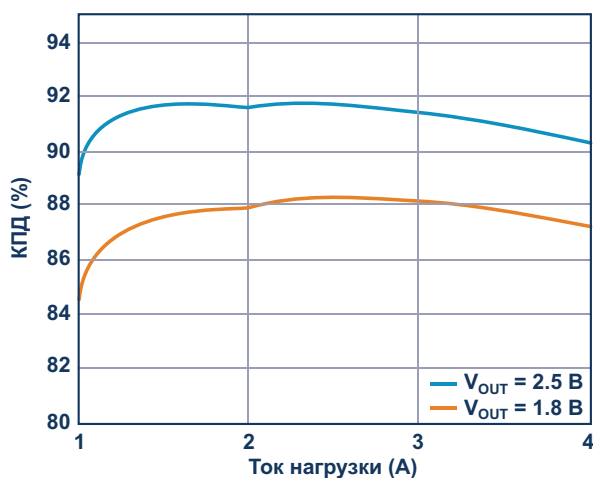


**Рисунок 1.** Компактное решение на основе двойного понижающего преобразователя с рабочей частотой 4 МГц.

Сдвоенный высокоэффективный монолитный понижающий регулятор LTC3636 с выходными токами 6 А на канал способен работать при входных напряжениях до 20 В. Программируемая частота переключения может достигать 4 МГц. Высокая частота переключения существенно снижает размеры дросселя и конденсатора, но, в отличие от многих высокочастотных решений, LTC3636 при этом сохраняет высокие значения КПД. С микросхемой могут использоваться некоторые миниатюрные ферритовые дроссели

с меньшими потерями на переменном и постоянном токе. Два канала тактируются противофазно с чередованием импульсов переключения, что подавляет пульсации и, в свою очередь, позволяет уменьшить емкость входного конденсатора.

Сдвоенный понижающий преобразователь на Рисунке 1 работает на частоте 4 МГц с очень маленькими дросселями и конденсаторами. КПД и тепловые характеристики микросхемы иллюстрируются Рисунком 2. Термограмма показывает, что температура пере-



**Рисунок 2.** Зависимость КПД от тока нагрузки (слева) и тепловой портрет (справа). Условия: входное напряжение 5 В, естественная конвекция.



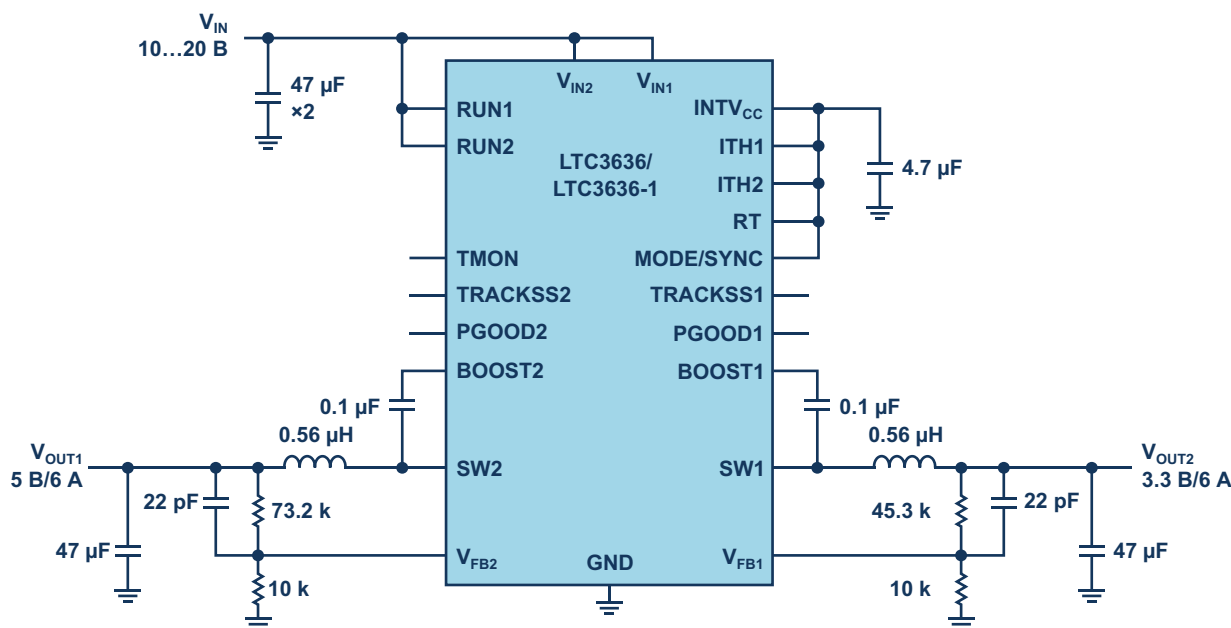


Рисунок 3. Высокоэффективный двухканальный понижающий регулятор.

грева преобразователя входного напряжения 5 В при комнатной температуре и естественной конвекции составляет менее 40 °С.

### Высокий КПД преобразования мощности во всем диапазоне нагрузок

Высокий КПД во всем диапазоне нагрузок имеет решающее значение для портативных устройств и автомобильных приложений. Чтобы схема могла работать надежно, потери мощности при тяжелой нагрузке должны быть небольшими. Этого можно достигнуть оптимизацией конструкции схемы при большой нагрузке, сочетая надежную тепловую защиту с надежным управлением тепловым режимом там, где принудительное воздушное охлаждение или установка радиатора невозможны. Для этой цели LTC3636 имеет выход TMON, напряжение на котором пропорционально температуре кристалла микросхемы.

Высокий КПД при легких нагрузках также важен для систем с батарейным питанием, чтобы увеличить интервалы времени между зарядками аккумулятора. Кроме того, низкое энергопотребление в режиме останова имеет решающее значение для предотвращения разряда батарей в системах с автономным питанием. Компромисс КПД при большой или

легкой нагрузке обычно ограничивает характеристики всего решения.

Регулятор LTC3636 имеет низкий ток потребления, обеспечивающий высокий КПД при выходных напряжениях до 5 В. Для версии LTC3636-1 диапазон выходных напряжений расширен до 12 В. Каждый канал понижающего регулятора работает в диапазоне входных напряжений от 3.1 В до 20 В и отдает в нагрузку ток до 6 А. На Рисунке 3 показано высокоэффективное решение, КПД которого остается высоким во всем диапазоне рабочих режимов (Рисунок 4).

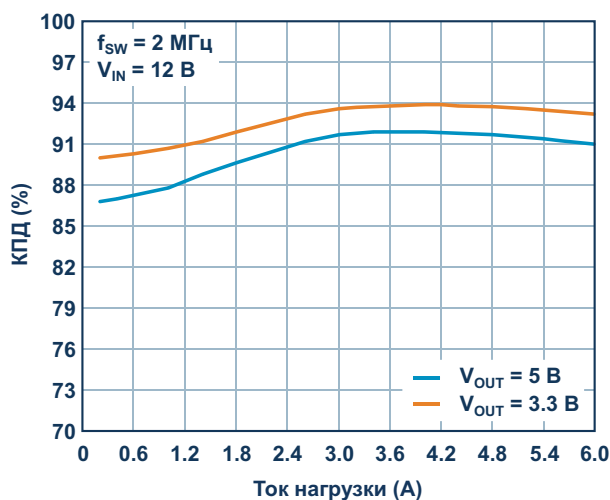
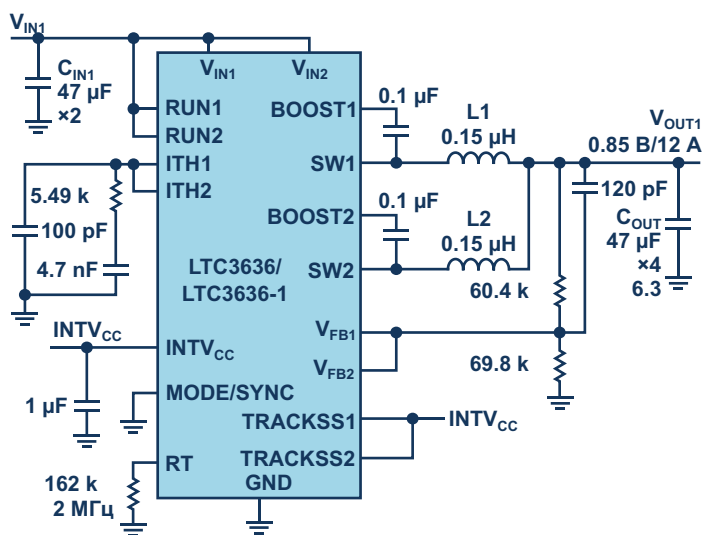
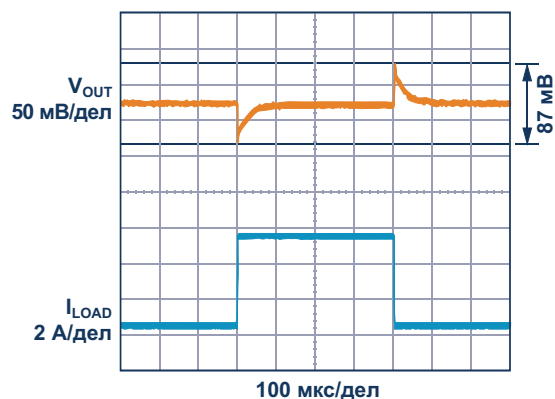


Рисунок 4. Зависимость КПД от тока нагрузки при выходных напряжениях 5 В и 3.3 В.



L1, L2: 0.15 µF VISHAY IHP2525CZ

(a)



(б)

**Рисунок 5.** Схема регулятора 12 A/0.85 В на основе микросхемы LTC3636 (а) и реакция схемы на изменение нагрузки (б).

## Параллельная двухфазная конфигурация с выходным током до 12 А

Широкое распространение электронных систем на основе современных СнК и ПЛИС в автомобильной отрасли, на транспорте и в промышленности требует более мощных источников питания. Мощность, потребляемая этими современными СнК постоянно растет, и решения на основе традиционных ШИМ-контроллеров и MOSFET должны уступить место монолитным регуляторам, позволяющим сделать источники питания более компактными, сильноточными и эффективными. LTC3636 разработана с учетом увеличенного энергопотребления этих СнК, а также их размеров и температурных ограничений. На Рисунке 5а показана схема источника питания с двумя соединенными параллельно каналами, способными отдавать ток до 12 А при напряжении 0.85 В. Пиковый КПД при токе нагрузки 12 А и выходном напряжении 3.3 В составляет 87%. Реакция схемы на изменение нагрузки иллюстрируется Рисунком 5б. В данной конструкции выходы FB1 и FB2 соединены вместе, как и выходы RUN1 и RUN2. Выводы ITH1 и ITH2 также соединены и подключены к внешней цепи коррекции для минимизации рассогласования токов в установившемся и переходном режимах.

## Заключение

Повышение уровня интеллектуальности и автоматизации промышленного и автомобильного оборудования, увеличение в нем количества различных датчиков требует существенного улучшения характеристик источников питания. LTC3636 облегчает проектирование систем с двумя шинами питания, потребляющих очень низкие токи в режиме отключения и способных поддерживать нагрузки до 6 А на канал. LTC3636 выпускается в 28-контактном низкопрофильном корпусе QFN размером 4 мм × 5 мм со сниженным тепловым сопротивлением. Встроенная схема защиты от перегрева повышает надежность устройства. Вход установки режима позволяет пользователям выбирать между уровнем пульсаций выходного напряжения и величиной КПД при легкой нагрузке. Пульсирующий режим работы обеспечивает максимальный КПД при малых нагрузках, тогда как режим принудительной непрерывной проводимости позволяет снизить выходные пульсации. **РЛ**

## Материалы по теме

1. [Datasheet Linear Technology LTC3636](#)

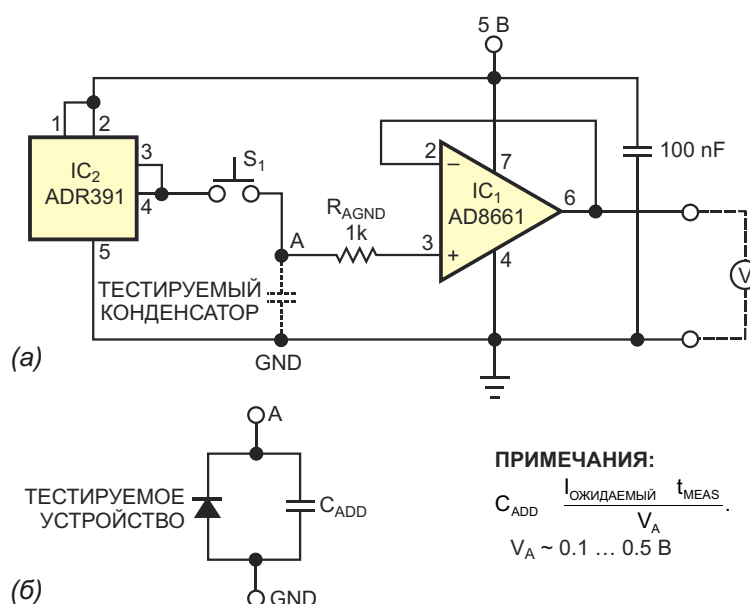
# Простой измеритель токов утечки конденсаторов и полупроводниковых ключей

Marian Stofka

EDN

Схема, показанная на Рисунке 1, состоит из повторителя напряжения на микросхеме IC<sub>1</sub> и источника опорного напряжения IC<sub>2</sub>. IC<sub>1</sub> – это выпускаемый Analog Devices операционный усилитель (ОУ) AD8661 с гарантированным входным током смещения менее 1 пА при типовом значении 0.3 пА, а в качестве ADR391 используется прецизионный источник опорного напряжения ADR391, также про-

изводимый компанией Analog Devices. Входное напряжение смещения ОУ, корректируемое на этапе производства, не превышает 100 мкВ, а типовое значение составляет 30 мкВ. Такие характеристики позволяют использовать этот усилитель для оценки саморазряда конденсаторов практически любых типов. Токи утечки полупроводниковых танталовых конденсаторов и конденса-



**Рисунок 1.** С помощью этого простого устройства сначала подают опорное напряжение на тестируемый конденсатор, а затем измеряют спад напряжения во времени на выходе повторителя напряжения (а). Схема также может измерять ток утечки обратносмещенного активного устройства (б).

торов с высококачественными органическими диэлектриками значительно превышают входной ток смещения повторителя напряжения IC<sub>1</sub>. Сначала тестируемый конденсатор (capacitor under test – CUT) заряжается до уровня опорного напряжения 2.5 В путем подключения точки А к выходу IC<sub>2</sub>. Затем, в какое-то удобное время, точка А отсоединяется от источника опорного напряжения, и цифровой вольтметр измеряет выходное напряжение повторителя. Измеряемый относительно начального значения спад напряжения V<sub>0</sub> должен находиться в пределах от 0.1 до 0.5 В. Ток утечки будет равен

$$I_o = \frac{C}{t_{MEAS}} V_o, \quad (1)$$

где

C – емкость CUT,

t<sub>MEAS</sub> – время между отключением CUT от источника 2.5 В и моментом считывания при падении напряжения на V<sub>0</sub>.

Измеритель позволяет также определять токи утечки обратносмещенных диодов и различных коммутирующих приборов в выключенном состоянии, таких как полевые транзисторы с р-п переходом, MOSFET, биполярные транзисторы, тиристоры и IGBT. В этом случае CUT заменяется параллельным соединением тестируемого устройства (device under test – DUT) и дополнительного конденсатора C<sub>ADD</sub> (Рисунок 1б). Процедура измерения и формула для оценки величины тока утечки остаются таким же, как для тока утечки конденсатора, но вместо емкости CUT в формулу (1) подставляется емкость C<sub>ADD</sub>. При исследовании маломощных устройств в качестве C<sub>ADD</sub> хорошо работает конденсатор с полистирольным диэлектриком емкостью 10 нФ. Однако для мощных устройств

емкость C<sub>ADD</sub> должна как минимум в 10 раз превышать паразитную емкость DUT при напряжении 0 В.

Кроме того, устройство на Рисунке 1б способно измерять сопротивления резисторов от десятков МОм примерно до 2 ТОм. Только теперь ток в формуле (1) – это ток, идущий через резистор R<sub>AGND</sub>, обусловленный приблизительно опорным напряжением. Сопротивление R<sub>AGND</sub> примерно равно

$$R_{AGND} = V_{REF} \frac{t_{MEAS}}{C_{ADD} V_o},$$

или, точнее;

$$R_{AGND} = \frac{V_{REF}}{V_o} \frac{1}{2} \frac{t_{MEAS}}{C_{ADD}}.$$

При всех измерениях спад напряжения V<sub>0</sub> не должен превышать примерно одной пятой опорного напряжения, чтобы экспоненциальный разряд можно было аппроксимировать линейным. Ток утечки кнопочного переключателя S<sub>1</sub> на Рисунке 1а должен быть меньше 1 нА. Переключателем с малой утечкой могут служить скрученные изолированные провода, оканчивающиеся позолоченными контактами из фосфористой бронзы. Позолоченные металлические детали можно найти внутри любого высококачественного разъема. Кроме того, можно зажимать DUT или CUT между двумя позолоченными контактами, сделанными из аналогичных частей разъема. Для минимизации утечек схема была собрана навесным монтажом без использования печатной платы. **ПЛ**

## Материалы по теме

1. [Datasheet Analog Devices AD8661](#)
2. [Datasheet Analog Devices ADR391](#)

# Цифровой вольтметр с повышенной разрешающей способностью



## Часть 1

---

Алексей Кузьминов, Москва

*В статье описан цифровой вольтметр на базе новейшего микроконтроллера EFM8LB12 (Silicon Laboratories), оснащенного высокоскоростным 14-разрядным SAR АЦП. Повышенное разрешение прибора (6 десятичных разрядов) получено в результате использования известного метода передискретизации и осреднения, позволяющего существенно поднять разрешающую способность АЦП. Индикация показаний осуществляется на ЖКИ ИЖЦ13-8-7 с контроллерами KP1820BG1. Прибор в корпусе размером 115 × 57 × 38 мм имеет автономное питание от литиевых батареек ER18505 емкостью 4 А·ч и ER14250 1 А·ч со временем непрерывной работы 700 часов и сроком службы до 10 лет. Устройство имеет два диапазона измерения напряжений: 0–6 В и 0–60 В. В статье приводятся аппаратные средства (принципиальные схемы, разводка плат и фотографии устройств) и программные (готовая к загрузке программа для микроконтроллера в \*.hex - формате), позволяющие изготовить подобный прибор своими силами.*

## Введение

Применение метода передискретизации и осреднения к встроенному в микроконтроллер (МК) EFM8LB12 14-разрядному SAR АЦП позволило довести его разрешение до 6 значащих десятичных разрядов (1 знак перед запятой и 5 знаков после запятой) [1]. Эксперименты автора, описанные в [1], вкратце сводились к следующему. На вход АЦП МК подавалось постоянное напряжение, регулируемое потенциометром, а результаты в цифровом виде передавались по интерфейсу

USB в компьютер, где по программе рассчитывалось напряжение, которое выводилось на экран монитора. Высокие показатели АЦП натолкнули автора на идею: а нельзя ли сконструировать автономный цифровой вольтметр, работающий от батареек и производящий вывод информации на малопотребляющий жидкокристаллический дисплей (индикатор) – ЖКИ. Такой прибор не потребует компьютера и может быть использован для относительно точных измерений напряжения. Поскольку стоимость МК (не более 1–2\$), ЖКИ (около 3–4 \$ вместе с контроллерами),



батареек (не более 5\$) и корпуса (2–4 \$), по подсчетам автора, не должна превышать 10–15 \$, то по сравнению с относительно дешевыми цифровыми мультиметрами с разрешением в 4 значащие десятичные цифры (за похожую цену) такой прибор будет превосходить их по разрешающей способности, а по сравнению с относительно дорогими мультиметрами с разрешением 5 и более цифр стоимостью не менее 1000\$ – по цене. В результате реализации этой идеи и получился цифровой вольтметр, описанный ниже. Но прежде чем перейти к его описанию, на взгляд автора, необходимо пояснить, в чем заключается сам метод передискретизации и осреднения, существенно повышающий разрешающую способность АЦП, имеющего относительно скромную разрядность (например, всего 14 двоичных разрядов).

### Предварительные замечания

Суть метода передискретизации (oversampling) и осреднения (averaging) заключается в следующем. Предположим, имеется 14-разрядный АЦП. Для увеличения его разрядности на 1 бит, т.е. до 15 бит (разумеется, это относится к результатам его аналого-цифрового преобразования, а не к самому АЦП, разрядность которого фиксирована и определяется его устройством) требуется:

1. Произвести 4-кратное аналого-цифровое преобразование, т.е. получить четыре 14-разрядных числа, являющихся результатом этого преобразования (для увеличения разрешающей способности на  $n$  бит необходимо произвести  $4^n$  преобразований). Максимальное значение 14-разрядного числа (разумеется, двоичного) – это  $2^{14} = 16384$ .

Но причем здесь передискретизация? Тут дело в том, что если оцифровываемый АЦП процесс имеет спектр, частота самой высокочастотной компоненты которого составляет  $f_{MAX}$ , то в соответствии с теоремой Котельникова оцифровка такого процесса должна проводиться с частотой  $f_K$

$2f_{MAX}$  для того чтобы по отсчетам можно было восстановить сам процесс (точнее его реализацию). А вот если частота оцифровки процесса  $f_n$  выше  $f_K$ , то это уже будет передискретизацией. В частности, если, например, частота  $f_n = 4^n \times f_K$ , то при оциф-

ровке можно получить дополнительное количество бит  $n$ , о которых говорилось выше. Но при измерении постоянного напряжения, частота которого, очевидно, равна нулю, оцифровка этого напряжения с любой частотой уже сама по себе будет передискретизацией. Здесь главное получить  $4^n$  отсчетов для увеличения числа значащих бит. А вот для того чтобы снизить время оцифровки, частоту дискретизации желательно выбрать максимально возможной для данного АЦП (иначе результатов можно ждать целый день ☺). Хотя и тут имеет место определенный компромисс: чем выше частота аналого-цифрового преобразования, тем больше энергии требуется АЦП, поэтому, если такой АЦП (или МК с АЦП) питается от батарейки, то чем быстрее производится оцифровка, тем быстрее закончится энергия этой батарейки.

2. Осреднить полученный результат, но не обычным способом, когда под осреднением понимается суммирование этих четырех 14-разрядных чисел и деление суммы на 4 (в этом случае мы получим тот же 14-разрядный результат), а несколько иным. Максимальное значение суммы четырех 14-разрядных чисел будет равно  $4 \times 16384 = 65536 = 2^{16}$ , т.е. уже 16-разрядному числу. Причем, у этого 16-разрядного числа самый младший бит (назовем его нулевым) не несет полезной информации, в связи с чем его можно отбросить, а вот следующий бит (первый) уже является значащим. Так вот, теоретически доказано, что если сдвинуть это 16-разрядное число на 1 бит вправо (отбросив таким образом незначимый младший бит), то есть разделить это число не на 4 (как при обычном осреднении), а на 2, то у полученного числа (15-разрядного) все его 15 бит будут уже значащими (для увеличения разрешающей способности на  $n$  бит число нужно разделить на  $2^n$ , или сдвинуть его вправо на  $n$  разрядов). Такой метод осреднения называется децимацией (прореживанием).

Но это еще не всё. Предположим, при измерении напряжения с помощью АЦП мы получили, например, 10 или даже 100 15-разрядных чисел по вышеописанной технологии. Далеко не факт, что все эти числа

будут равны между собой. Поэтому для получения более точного результата имеет смысл осреднить эти числа, но уже обычным способом (не децимацией), то есть просто просуммировать их, и результат разделить на их количество.

Тогда возникают два вопроса:

1. До какого количества бит ( $n$ ) необходимо увеличить число значащих разрядов при аналого-цифровом преобразовании (например, 14-разрядного АЦП) и
2. Какое количество чисел, полученных в результате таких  $n$ -разрядных аналого-цифровых преобразований, потребуются осреднить, чтобы получить надежное значение напряжения, например, с 6 значащими десятичными разрядами.

К сожалению, теоретически эти два вопроса решить невозможно в виду большого числа факторов, влияющих на результат. Поэтому автором был проведен эксперимент [1], который показал, что если производить децимацию 2048 двухбайтных чисел, являющихся результатами АЦП, и далее осреднить 16 таких результатов, то в выборке, состоящей из 80 чисел с 6 десятичными знаками (1 знак перед запятой и 5 знаков после запятой), полученных таким образом, все 80 чисел имеют одно и то же значение, вплоть до 5-го знака после запятой. При меньшем количестве осреднений (8, 4 и т.д.) в выборке из 80 чисел встречаются такие, у которых младший (5-й) знак уже отличается, причем, чем меньше количество осреднений, тем больше таких отличающихся чисел. Кроме того, было выяснено, что увеличение количества осреднений свыше 16 (например, 32 и 64) уже не влияет на результат (а вот времени занимает, естественно, тем больше, чем больше количество осреднений).

Здесь следует заметить, что как программа, представленная в [1], так и настоящая программа появились не на пустом месте.

В программе EFM8LB1\_ADC\_Autoscan\_Large\_Buffer.c, поставляемой компанией Silicon Laboratories как один из примеров работы с АЦП МК EFM8LB12, производится осреднение 2048 двухбайтных слов, являющихся результатами работы АЦП. Заполнение «большого» буфера – практически всей оперативной памяти (XRAM) МК (4096 байт) про-

исходит автоматически без участия процессора с помощью так называемого режима автосканирования. Осреднение, то есть расчет среднего значения, производится в целых числах, а результат осреднения также в целых числах (в милливольтках – это тысячи мВ) выводится в стандартный поток данных по интерфейсу RS-232 в компьютер. А в компьютере с помощью известной программы HyperTerminal осуществляется прием данных (результатов АЦП) по COM-порту (COM1) и вывод этих данных на экран монитора. Осреднение 2048 двухбайтных результатов АЦП осуществляется стандартным образом (без децимации), или, другими словами, берется просто сумма из 2048 двухбайтных слов, которая делится на 2048. В программе для тактирования процессора используется внутренний тактовый генератор частотой 24 МГц, а частота тактирования АЦП выбрана 12 МГц.

В программе автора, представленной в [1], используется тот же метод заполнения буфера памяти (2048 двухбайтных слов), что и в программе EFM8LB1\_ADC\_Autoscan\_Large\_Buffer.c, при этом после заполнения буфера суммируются все 2048 слов, а результат помещается в 4-байтное длинное целое беззнаковое (ulong) число. В зависимости от параметра  $N$ , передаваемого из компьютера в МК, таких ulong чисел накапливается  $N = 4, 8, 16, 32$  или  $64$ . Далее числа суммируются, а сумма (также ulong) передается в компьютер в виде элемента массива, состоящего из 80 таких чисел. В компьютере по программе, написанной автором, принимается такой 80-элементный массив, производится децимация каждого из чисел (подробности см. в [1]), умножение на опорное напряжение (встроенный источник 2.4 В) и в виде таблицы (10 строк по 8 чисел) выводится на экран монитора. Формат вывода чисел – одна цифра до запятой и 5 цифр после запятой (например, 2.34567). 80-кратная выборка из таких чисел является достаточно представительной (репрезентативной). Кроме того, такая таблица позволяет визуально оценить, при каком  $N$  разница (вплоть до 5-го знака после запятой) у всех чисел исчезает (по эксперименту автора это наступает уже при  $N = 16$ ).

Связь МК с компьютером осуществляется по интерфейсу USB (подробности в [1, 2, 3]). Поскольку устройство питается от внешнего



фотографии. После этого будут показаны фотографии внутреннего устройства вольтметра, а также его общего вида в сборе. Далее будет объяснен принцип калибровки нуля и полной шкалы и описана последовательность действий для осуществления такой калибровки, а также настройки всего устройства. И, наконец, будут приведены результаты работы вольтметра при измерении напряжений.

## Принципиальные схемы устройства

Схема основной платы вольтметра (Рисунок 1), на взгляд автора, не отличается особой сложностью. Вначале рассмотрим аналоговую часть схемы.

Входное напряжение (сигнал Vx+ и «земля») подается на 2-контактный разъем XUvh. К этому разъему подключен аттенюатор – делитель напряжения, состоящий из резисторов R3 – R7. Номиналы резисторов выбраны таким образом, что сумма сопротивления R3 и сопротивления верхней по схеме части подстроечного резистора R4 равна сумме сопротивлений нижней части R4 и R5, R6 и R7. В связи с этим напряжение на движке резистора R4 (сигнал ×2) в точности равно половине входного напряжения (сигнал Vx+), т.е. напряжение сигнала ×2 = Vx+/2. Кроме того, сумма сопротивлений R3, R4, R5 и верхней по схеме части подстроечного резистора R6 относится к сумме сопротивлений нижней части R6 и R7 как 1/19, в связи с чем напряжение на движке резистора R6 (сигнал ×20) равно 1/20 входного напряжения (сигнал Vx+), то есть напряжение сигнала ×20 = Vx+/20. Оба сигнала ×2 и ×20 подключены к разъему выбора диапазона измерения XD. Сигнал CALV подключен ко входу повторителя на ОУ ОРА334. 2-й контакт заземлен, а к четвертому контакту подключен сигнал DIAP, который соединен с портом P03 микроконтроллера DD1.

К разъему XD подключен кабель, на одном конце которого расположен 6-контактный ответный разъем XD1 – Рисунок 2г (этим разъемом кабель подключен к разъему XD), а второй конец этого кабеля припаян к галетному переключателю (ГП) ПГ2-18-3П8НВ (ГП1, Рисунок 2г): сигналы ×20, ×2 и CALV подключены, соответственно, к его контактам 2, 3 и 2' Пл.1 (см. далее). В зависимости от положения ГП контакт 3 разъема XD (сигнал CALV)

соединяется либо с контактом 1 – сигнал ×2 (при этом сигнал DIAP заземлен), либо с контактом 5 – сигнал ×20 (при этом сигнал DIAP свободен).

Таким образом, на вход повторителя DA2 подается либо уменьшенное в 2 раза входное напряжение, либо уменьшенное в 20 раз. Сигнал DIAP «сообщает» МК какой из двух режимов выбран (×2 или ×20), а программа, соответственно, умножает (в том числе) входное напряжение АЦП на 2 или на 20. С выхода повторителя на ОУ DA2 (вывод 1) сигнал через RC-цепочку R9C7 поступает на вход АЦП МК – сигнал ADC\_IN (вывод 24 DD1). Цепочка R9C7 – стандартный НЧ-фильтр, который обязательно должен присутствовать на входе любого SAR-АЦП. Для исключения наводок на аттенюатор к входному напряжению (Vx+), сигналам ×20 и ×2, соответственно, подключены конденсаторы C8, C9 и C10. Это сделано в связи с тем, что входное сопротивление аттенюатора достаточно высокое – более 1 МОм. Как нетрудно подсчитать, оно равно сумме резисторов R3 (560 кОм), R4 (15 кОм), R5 (510 кОм) и R7 (56 кОм), что составляет 1141 кОм, даже если не учитывать сопротивление R6.

Подстроечные резисторы R4 и R6 марки СП5-2ВБ (на 40 оборотов) можно заменить на более дешевые импортные 3296W (на 25 оборотов), однако чем больше оборотов, тем, естественно, точнее настройка.

Для питания устройства используются три напряжения: +3.5 В, +7 В и –3.5 В. Эти три напряжения (и «земля») поступают на 4-контактный разъем питания ХП.

Напряжение +3.5 В используется для питания повторителя на DA2 (вывод 6) и МК (вывод 4 DD1 – вход Vdd). Конденсаторы C2 и C3, соответственно, служат для штатной работы МК и повторителя.

Напряжение –3.5 В используется для того чтобы при нулевом входном напряжении выходное напряжение повторителя было бы также нулевым. Это требуется для точной калибровки нуля (см. далее). Хотя ОУ ОРА334 и является rail-to-rail input и rail-to-rail output, т.е. должен быть способен воспринимать входное напряжение в диапазоне от нуля до напряжения питания, а также воспроизводить выходное напряжение в этом



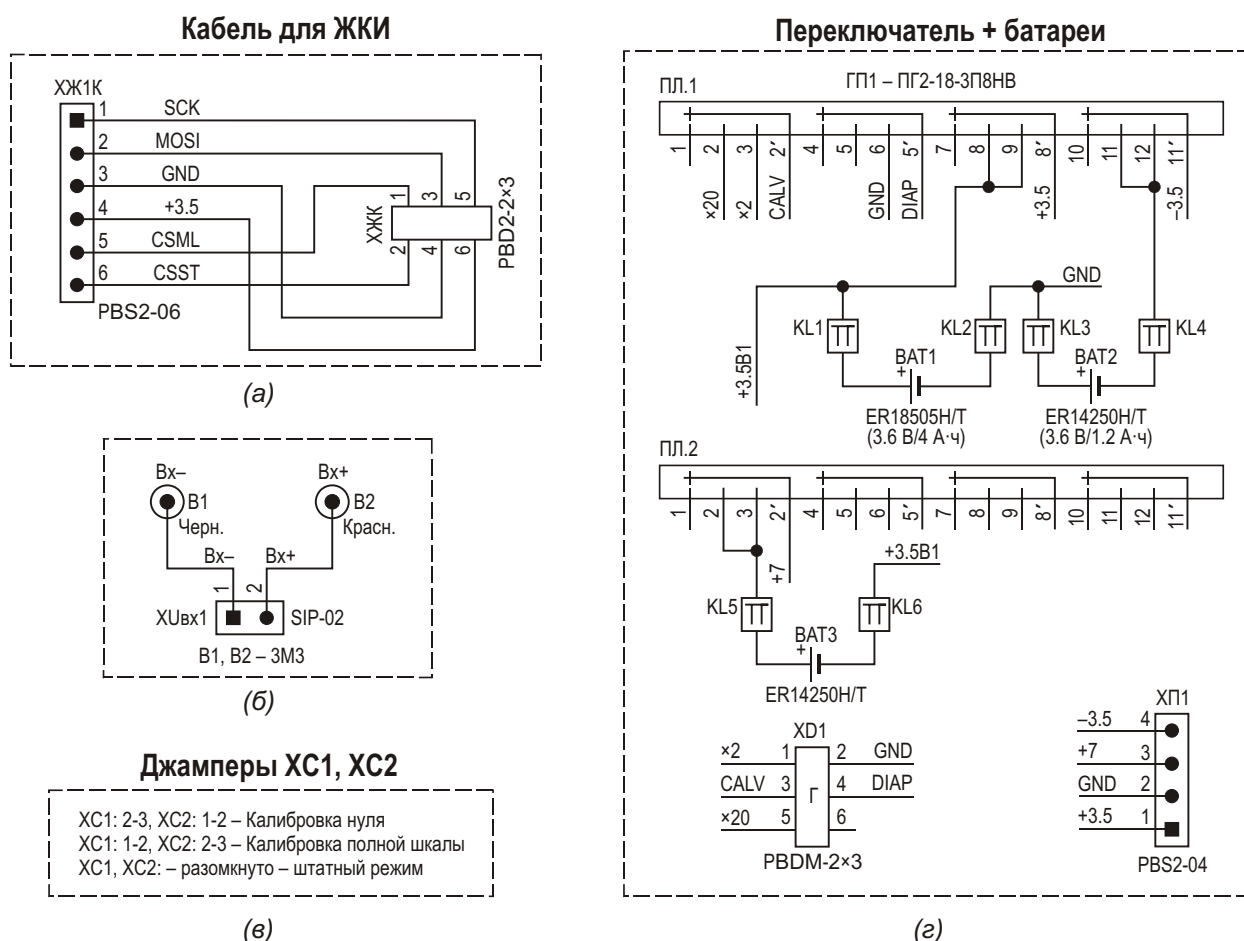


Рисунок 2. Дополнительные схемы к схеме Рисунок 1.

же диапазоне, на практике он может воспроизводить выходное напряжение на несколько милливольт меньше напряжения питания и на несколько милливольт больше напряжения «земли» (но воспринимать входное напряжение в этом диапазоне он может с высокой точностью). В режиме калибровки полной шкалы (см. далее) на вход повторителя должно подаваться напряжение источника опорного напряжения (ИОН), которое составляет +3 В (см. далее). Поскольку это напряжение меньше напряжения питания ОУ (+3.5 В) на 0.5 В, такое напряжение ОУ воспроизвести может. Но если входное напряжение равно нулю, то без дополнительных схемных решений такое напряжение точно воспроизвести ОУ не может. Для того чтобы это было возможно, к выходу ОУ требуется подключить небольшое отрицательное напряжение через резистор номиналом в несколько десятков кОм. В частности, в справочном листке на ОУ ОРА334 при-

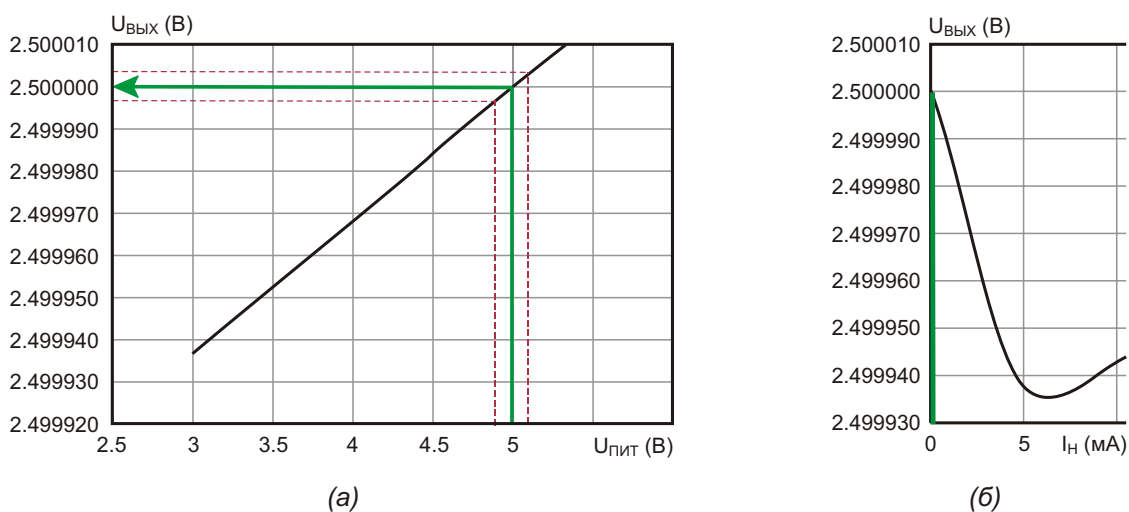
веден пример подключения к выходу ОУ напряжения –5 В через резистор 40 кОм, благодаря чему выходное напряжение ОУ может не только быть нулевым (естественно, при нулевом входном), но даже изменяться в отрицательную область вплоть до –2 мВ (при входном напряжении –2 мВ). Снизив номинал резистора 40 кОм пропорционально в  $3.5 \text{ В} / 5 \text{ В} = 0.7$  раз, т.е. до 28 кОм и выбрав ближайший к 28 кОм номинал из ряда E24 (27 кОм – это как раз номинал R8), можно быть уверенным, что ОУ точно воспроизведет выходной нулевой потенциал (при нулевом входном). Вместо ОУ ОРА334 можно использовать ОРА335 в корпусе SOT23-5, у которого отсутствует разрешающий вход Enable (вывод 5 ОРА334), или, другими словами, ОРА335 всегда «разрешен». Разводка платы (см. далее) сделана под ОРА334, т.е. так, что на его место штатно подходит ОРА335 (без среднего вывода с одной из сторон микросхемы).



Напряжение +7 В используется для обеспечения питанием ИОН REF3030 (DA3), выходное напряжение (сигнал  $V_{REF}$ , вывод 2) которого (+3 В) подключено к входу опорного напряжения микроконтроллера P0.0/Vref (вывод 2 DD1), а также к контакту 1 разъема XC1, служащего для калибровки нуля и полной шкалы (см. далее). К контакту 2 XC1 подключен сигнал CALV, а его контакт 3 заземлен. Для питания ИОН DA3 используется напряжение +5 В, которое подключается к входу DA3 (вывод 1), а вывод 2 DA3 заземлен. Конденсаторы C4, C5 и C6 служат для штатной работы DA3. Напряжение +5 В формируется стабилизатором LP2950Z5.0 (DA1). К входу стабилизатора (вывод 3 DA1) подключено напряжение +7 В, выходное напряжение формируется на его выводе 1, а вывод 2 заземлен. Конденсатор C13 служит для штатной работы DA1. Вместо стабилизатора LP2950Z5.0 может использоваться недорогой ИОН ADR293GT9 (номера его выводов указаны в скобках на Рисунке 1), выходное напряжение которого также составляет +5 В. Диапазон разброса выходного напряжения ADR293GT9 самого низкого класса точности «G» составляет 4.99 В – 5.01 В (против 4.9 В – 5.1 В у стабилизатора LP2950Z5.0). А от точности напряжения питания (+5 В) и тока нагрузки существенно зависит точность выходного напряжения ИОН REF3030. Штатное напряжение питания всех ИОН REF30XX составляет +5 В. Из гра-

фика Рисунок 3а, приведенного в справочном листке на REF30XX (для примера взят ИОН REF3025), можно заметить, как разброс напряжения питания влияет на точность выходного напряжения: красный пунктир соответствует разбросу выходного напряжения для LP2950Z5.0, а ширина зеленой линии – разбросу выходного напряжения для ADR293GT9. Как видно из этого графика, при использовании ADR293GT9 выходное напряжение ИОН незначительно отличается от номинала (не более нескольких мкВ). Потребление тока по входу Vref МК EFM8LB12 согласно справочному листку составляет около 5 мкА, а если еще выход ИОН REF3030 подключить к входу вольтметра Vx+ (такой режим предусмотрен – см. далее), то от ИОН потребуется еще около 3 мкА (3 В/1 МОм), что в сумме составит 8 мкА. Ширина зеленой линии на графике Рисунок 3б (этот график также приведен в справочном листке на REF30XX) приблизительно соответствует такому току, из чего можно сделать вывод, что выходное напряжение ИОН при таком малом токе незначительно отличается от номинала.

Для обеспечения питанием платы вольтметра, а также для включения одного из двух диапазонов измерения напряжения (0 – 6 В и 0 – 60 В) используется ГП ПГ2-18-3П8НВ на 3 положения и 8 направлений. Он состоит из двух идентичных плат (Пл.1 и Пл.2) на 3 положения и 4 направления каждая.



**Рисунок 3.** Зависимость выходного напряжения ИОН REF3025 от напряжения питания (а) и тока нагрузки (б).

Для питания вольтметра, как упоминалось выше, используются 3 напряжения: +3.5 В, +7 В и –3.5 В. Эти три напряжения обеспечиваются тремя литиевыми батарейками с номинальным напряжением 3.6 В: ER18505H/T емкостью 4 А·ч, размером (d×h) 18×50 мм (BAT1) и ER14250H/T емкостью 1.2 А·ч и размером 14×25 мм (BAT2 и BAT3). При подключении питания напряжение батареек падает с 3.6 В до приблизительно 3.5 В (см. далее). Конструктивно батарейки выполнены с приваренными к их полюсам металлическими лепестками. На эти лепестки надеваются ответные части ножевых клемм KL1 – KL6 (2.8F), к которым припаиваются провода, соединяющие клеммы с ГП в соответствии со схемой Рисунок 2г. Применение батареек с лепестками имеет тройное преимущество по сравнению с обычными, установленными в батарейный отсек: во-первых, существенно улучшен контакт, во-вторых, габариты батарейных отсеков существенно больше, и, в-третьих, стоимость батарейных отсеков достаточно высокая и нередко превышает стоимость самих батареек. Батарейки укреплены в нижней части корпуса вольтметра (см. далее).

К разъему питания ХП (Рисунок 1) подключен кабель, на одном конце которого расположен ответный разъем ХП1, а второй конец припаян к галетному переключателю ГП1 в соответствии со схемой Рисунок 2г.

В первом положении ГП1 вольтметр выключен, поскольку питание на разъем ХП1 не подается.

Во втором положении сигнал ×20 (контакт 2 Пл.1) соединяется с сигналом CALV (контакт 2' Пл.1), в связи с чем в разъеме XD1 контакты 3 и 5 соединяются между собой, и на вход АЦП (Рисунок 1) подается входное напряжение, уменьшенное в 20 раз. При этом пустой контакт 5 Пл.1 соединяется с сигналом DIAP (контакт 2' Пл.1), который в связи с этим остается свободным; свободным также остается контакт 4 XD1. При этом состоянии сигнала DIAP в программе для МК происходит (в том числе) умножение входного напряжения на 20.

В этом же положении ГП1:

- Контакты 8 и 9 Пл.1 соединяется с контактом 8' Пл.1, в связи с чем на разъем ХП1 подается напряжение +3.5 В (контакт 1 ХП1),
- Контакты 11 и 12 Пл.1 соединяются с контактом 11' Пл.1, в связи с чем на разъем ХП1 подается напряжение –3.5 В (контакт 4 ХП1),
- Контакты 2 и 3 Пл.2 соединяется с контактом 2' Пл.1, в связи с чем на разъем ХП1 подается напряжение +7 В (контакт 3 ХП1).

В третьем положении сигнал ×2 (контакт 3 Пл.1) соединяется с сигналом CALV (контакт 2' Пл.1), в связи с чем в разъеме XD1 соединяются между собой контакты 1 и 3, и на вход АЦП подается входное напряжение, уменьшенное в 2 раза. При этом сигнал GND (контакт 6 Пл.1) соединяется с сигналом DIAP (контакт 5' Пл.1), в связи с чем соединяются между собой контакты 2 и 4 разъема XD1, и таким образом сигнал DIAP заземляется, то есть на него подается лог. 0. При этом состоянии сигнала DIAP в программе для МК происходит (в том числе) умножение входного напряжения на 2.

В этом же положении ГП1 все три напряжения питания (+3.5 В, –3.5 В и +7 В) также подаются на разъем ХП1, а оттуда – на плату вольтметра (Рисунок 1).

Входное напряжение на вольтметр подается с помощью двух клемм В1 и В2 (3М3) черного и красного цвета (Рисунок 2б), а с них – по двухпроводному кабелю с ответным разъемом SIP-02 на входной разъем ХУвх платы вольтметра. [РЛ](#)

## Литература

1. Кузьминов А. Повышение разрешающей способности АЦП микроконтроллера EFM8LB12. Современная электроника. 2018. № 8, 9
2. Кузьминов А. Преобразователь интерфейсов USB-SPI на базе нового 51-совместимого микроконтроллера EFM8UB1. Современная электроника. 2017. № 1 – 3
3. Кузьминов А. [Преобразователи интерфейсов USB-SPI с гальванической развязкой на базе нового 51-совместимого микроконтроллера EFM8UB30](#)

*Продолжение в следующем номере*

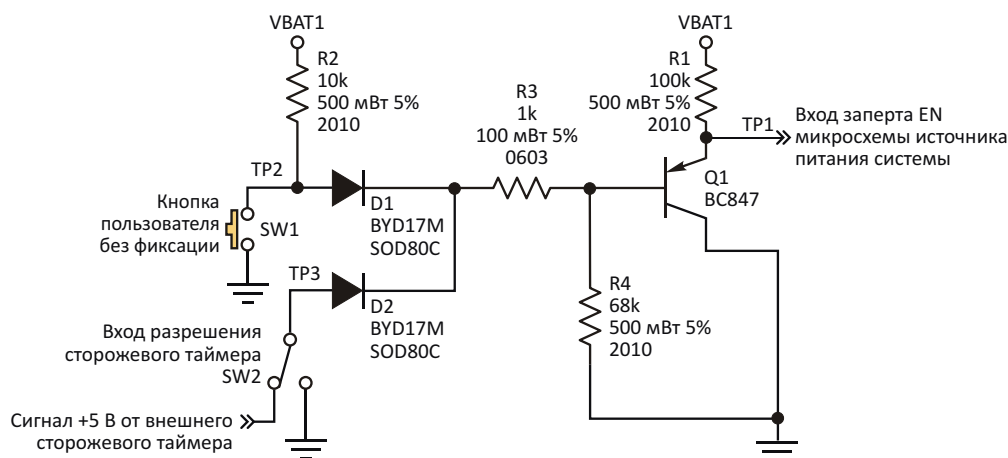
# Двухвходовая схема сброса по питанию защищает от зависания программы ЭБУ автомобиля

Ajay R. Dandge

Electronic Design

Во встраиваемых системах на основе микроконтроллеров крайне важно предусмотреть средства запуска сброса системы, чтобы защититься от сбоев программного обеспечения. Часто реализация таких средств основана на использовании внешнего сторожевого таймера, программного сторожевого таймера или некоторых других программных стратегий, в то время как другие разработчики в качестве наилучшей альтернативы используют сброс по включению питания (POR).

В автомобильных системах, однако, достаточно распространены аварийные ситуации, при которых сигнал замыкается на землю, пусть даже кратковременно, поэтому зависимость сброса системы от сигнала сторожевого таймера является рискованной. Сброс при включении питания был бы более надежным, но отключение и повторное подключение аккумулятора к электронному блоку управления (ЭБУ) автомобиля может быть неудобным, трудоемким и занимать значительное время.



**Рисунок 1.** Сдвоенные входы этой автомобильной схемы сброса по питанию гарантируют, что случайное замыкание на землю одного сигнала не окажет на работу схемы никакого влияния.

Альтернативный подход к реализации механизма сброса основан на использовании входа запрета схемы регулятора источника питания автомобильной системы.

Сердцем автомобильной схемы сброса является транзистор Q1 (BC847), используемый в качестве ключа для передачи управляющего сигнала на вход запрета (EN) микросхемы источника питания системного блока (Рисунок 1). (В этой конструкции использовалась микросхема LDO регулятора TLE7272B компании Infineon). Чтобы регулятор находился в активном состоянии, уровень сигнала на входе запрета должен быть высоким (от +4 до +20 В).

Транзистором Q1 управляют сигналы из двух различных источников, объединенных по схеме проводного «ИЛИ». В качестве первого сигнала используется выход внешнего сторожевого таймера, нормальное напряжение +5 В на котором становится нулевым при зависании процессора. Второй сигнал приходит от нормально разомкнутой нефиксируемой кнопки SW1, нажимать которую должен пользователь. Продолжительность нажатия кнопки не имеет ограничения сверху, на для гарантированной реакции микросхемы источника питания замыкание должно длиться не менее 50 мс.

Под сигнал переключателя SW1 не обязательно выделять специальный вход. Но его можно взять с любых существующих входов, идущих на электронный блок управления, при условии, что он не имеет фиксации, его активный уровень низкий, а максимальный ток составляет 20 мА. Этот переключатель можно использовать и для других функций, и только при низком уровне на SW2 (состояние зависания процессора) он будет использоваться для сброса по включению питания.

При нормальной работе подтягивающий резистор R2 удерживает транзистор Q1 в закрытом состоянии, а токоограничивающий резистор R3 поддерживает минимальное

напряжение между базой и коллектором. При закрытом транзисторе Q1 благодаря подтягивающему резистору R1 напряжение на выводе EN равно напряжению аккумуляторной батареи, и микросхема источника питания находится в активном состоянии. Чтобы ограничить ток на выводе сброса уровнем менее 1 мА, сопротивление резистора R1 выбрано равным 100 кОм.

При зависании программы уровень выходного сигнала сторожевого таймера становится низким. Однако, благодаря схеме проводного «ИЛИ», для того чтобы после этого в системе что-то произошло, необходимо дополнительно нажать кнопку SW1. Эта необходимость двойного действия гарантирует, что кратковременное замыкание на землю одного из сигналов не приведет к нежелательному сбросу системы, так же как не повлияет на работу системы и нажатие кнопки в то время, когда сторожевой таймер указывает на нормальную работу программы.

Но если при низком уровне сигнала сторожевого таймера пользователь нажимает кнопку SW1, транзистор Q1 открывается, устанавливая низкий уровень на выводе сигнала сброса и выключая питание ЭБУ. Затем отпускание кнопки SW1 вновь выключает Q1, восстанавливает питание ЭБУ и запускает цикл сброса по питанию.

Единственное требование к используемому PNP транзистору состоит в том, что характеристики его коллекторного тока должны быть достаточно хорошими. Коэффициент передачи тока транзистора не критичен. Мощность рассеивания резисторов смещения выбрана с учетом того, что напряжение VBAT1 находится между 9 В и 16 В. **ПЛ**

## Материалы по теме

1. [Datasheet Infineon TLE7272-2](#)
2. [Datasheet NXP BYD17M](#)
3. [Datasheet Fairchild BC847](#)

# Формирователь высокочастотных высоковольтных импульсов на основе аналогового зарядового насоса

Gavin Watkins

EDN

В недавнем проекте исследовались возможности ВЧ усилителя мощности с динамической модуляцией нагрузки (dynamic load modulation, DLM) для сетей 5G. В выходных цепях усилителей DLM обычно используются высоковольтные варакторные диоды, которые должны управляться высокоскоростными импульсами большого напряжения.

Импульсы должны были достигать в пике +80 В и иметь связь по постоянному току, что исключало использование трансформатора. Кроме того, схема должна была быть линейной, чтобы точно воспроизводить форму входного импульса на своем выходе. Обычные операционные усилители не способны обеспечивать большие размахи выходного напря-

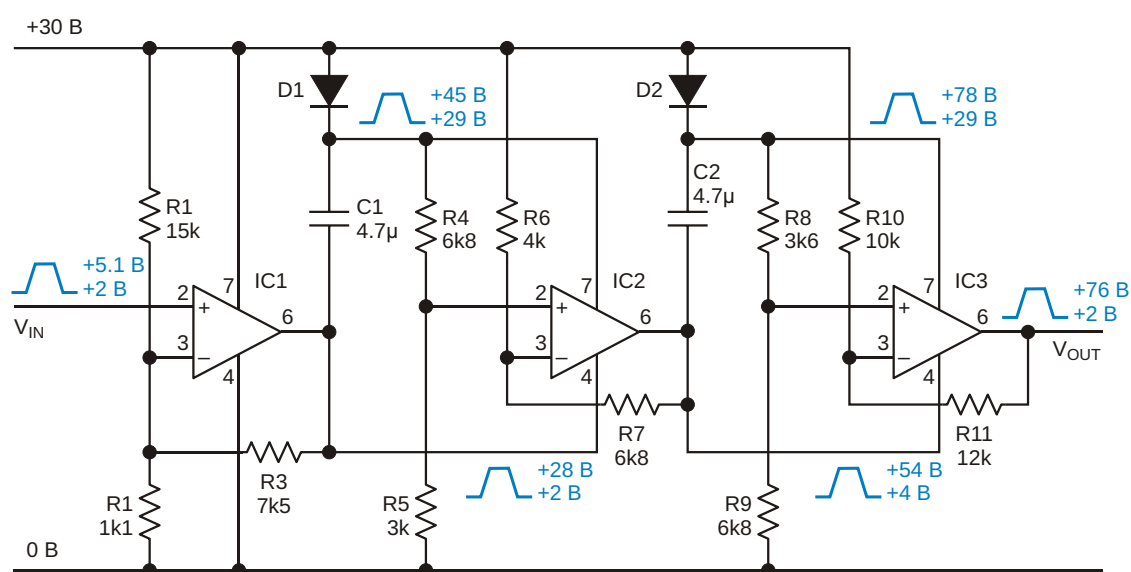


Рисунок 1. В этом аналоговом зарядовом насосе для обеспечения линейности вместо ключей используются операционные усилители.



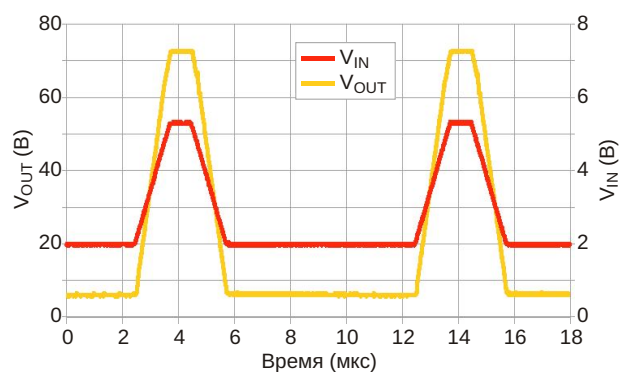
жения, тем более на высоких частотах. Хотя существуют гибридные модули, подобные модулям, выпускаемым Apex Microtechnology, они потребляют большой ток и не могли соответствовать требованиям проекта.

Идея схемы, показанной на Рисунке 1, была подсказана схемами емкостных зарядовых насосов [1], которые широко используются в источниках питания для получения высокого или отрицательного напряжения. Однако вместо ключей в схеме на Рисунке 1 использованы операционные усилители, позволившие сделать характеристику схемы линейной. В этой конструкции используются три каскада, но при необходимости получения более высокого выходного напряжения количество каскадов можно увеличить.

Теоретически для получения размаха напряжения 90 В при напряжении питания +30 В требуются всего три каскада. Однако практически это невозможно из-за падения напряжения на диодах и ограничений выходных каскадов операционных усилителей. Чтобы предотвратить возникновение защелкивания, максимальные входные и выходные напряжения используемого в этой конструкции операционного усилителя LM6171 должны быть на 2 В ниже напряжений на шинах питания. К сожалению, быстродействующие, полностью rail-to-rail операционные усилители, способные работать при напряжениях шин питания более 12 В, в настоящее время недоступны. С учетом этого ограничения схема конструировалась так, чтобы размах выходных сигналов операционных усилителей находился в диапазоне от 6 до 76 В.

Усилитель в схеме на Рисунке 1, имеющий усиление 8.3 В/В, увеличивает пиковое значение входных импульсов до 26 В. Эти импульсы подаются на конденсатор С1, который вместе с диодом D1 образует зарядовый насос. Выходным напряжением зарядового насоса питается усилитель IC2. Дифференциальный усилитель IC2 воспринимает разность между собственным напряжением питания и напряжением шины +30 В. При росте выходного напряжения IC1 усилитель IC2 обнаруживает это, и напряжение на его выходе тоже возрастает, эффективно усиливая выходной сигнал IC1 с коэффициентом усиления 1.9 В/В. Его выходное напряжение изменяется между 4 В и 54 В. Аналогичным

образом работает каскад на усилителе IC3 и связанных с ним цепях. Сопротивления резисторов были рассчитаны на основании оценки напряжений в схеме при минимальном и максимальном размахе выходного напряжения.



**Рисунок 2.** Осциллограммы входного ( $V_{IN}$ ) и выходного ( $V_{OUT}$ ) напряжений аналогового зарядового насоса.

Пример результата показан на Рисунке 2, где входные импульсы имеют частоту 100 кГц и времена нарастания и спада 1 мкс. Выход схемы линейно отслеживает входной сигнал, увеличивая его размах до значений от 6 до 72.8 В. Как уже упоминалось, схема разрабатывалась для управления варакторными диодами, которые имеют высокий импеданс, поэтому ток, необходимый для управления ими, был небольшим и вполне соответствовал возможностям LM6171.

При необходимости выходной ток можно увеличить, включив параллельно несколько операционных усилителей [2]. Одним из недостатков этой схемы является то, что уровень выходного напряжения достаточно долго должен оставаться низким, чтобы конденсаторы полностью заряжались и могли обеспечивать необходимый ток в пиках импульсов. **PL**

## Ссылки

1. [Newnes Electronics Circuit Pocket Book](#), Marston, R., ISBN 0750608579, pp. 159-162.
2. [“Doubling the Output Current to a Load with a Dual Op Amp.”](#) Renesas Application Note AN1111.

## Материалы по теме

1. [Datasheet Texas Instruments LM6171](#)

# Схема управления лазерным диодом

Michael Fisch

EDN

Лазерные диоды чувствительны к электростатическим разрядам, быстрому нарастанию тока и перенапряжениям. Для решения этих проблем разработан показанный на Рисунке 1 простой контроллер лазерных диодов, выполняющий несколько функций. Первая часть схемы включает стабилитрон на напряжение 8.2 В, являющийся основой

источника постоянного напряжения для лазерного диода. Вторая часть – половина сдвоенного операционного усилителя с полевыми транзисторами на входах (IC<sub>1A</sub>) – образует инвертирующий интегратор, увеличивающий время включения. Включением лазерного диода управляет микросхема IC<sub>1B</sub> – вторая половина сдвоенного операционного уси-

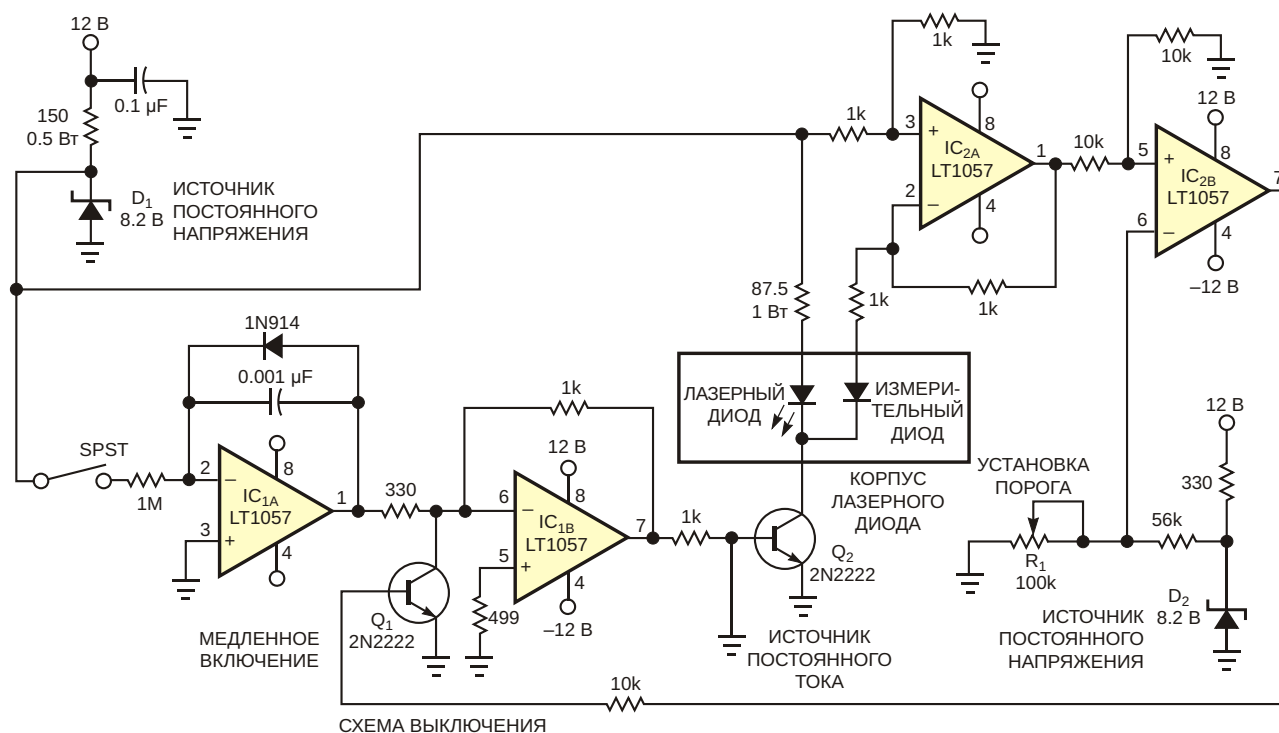


Рисунок 1. Постоянное напряжение, постоянный ток, и медленное включение ключи к выживанию лазерных диодов.

лителя, – выход которой соединен с базой транзистора  $Q_2$ . Транзистор выполняет функцию источника постоянного тока для лазерного диода. Напряжение питания лазерного диода, а также ток и напряжение измерительного диода можно контролировать. Эти параметры используются в качестве входных для дифференциального усилителя  $IC_{2A}$  – первой половины второго аналогичного сдвоенного операционного усилителя. Повышение напряжения воспринимается дифференциальным усилителем, выход которого управляет микросхемой  $IC_{2B}$ , включенной

компаратором без обратной связи. Порог компаратора устанавливается потенциометром  $R_1$ . Источником постоянного напряжения для установки этого порога служит стабилитрон  $D_2$ . Когда напряжение достигает порогового значения, включается транзистор  $Q_1$ , на базу которого подается выходной сигнал компаратора,  $IC_{1B}$  мгновенно отключается, что, в свою очередь, отключает лазерный диод. **РЛ**

## Материалы по теме

1. [Datasheet Analog Devices LT1057](#)

# Истинно линейный детектор радиочастотной мощности

Victor Chang и Eamon Nash, Analog Devices

EDN

Современные высококачественные передатчики требуют точного контроля радиочастотной мощности, поскольку большинство сотовых стандартов для поддержания эффективной сети строго регламентируют уровни излучаемой мощности. Управление мощностью передаваемого сигнала также

позволяет создавать более дешевые системы. На Рисунке 1 показана схема, обеспечивающая линейное измерение радиочастотной мощности, не зависящее от формы сигнала. Сложные схемы модуляции, такие как CDMA (множественный доступ с кодовым разделением каналов) и TDMA (множествен-

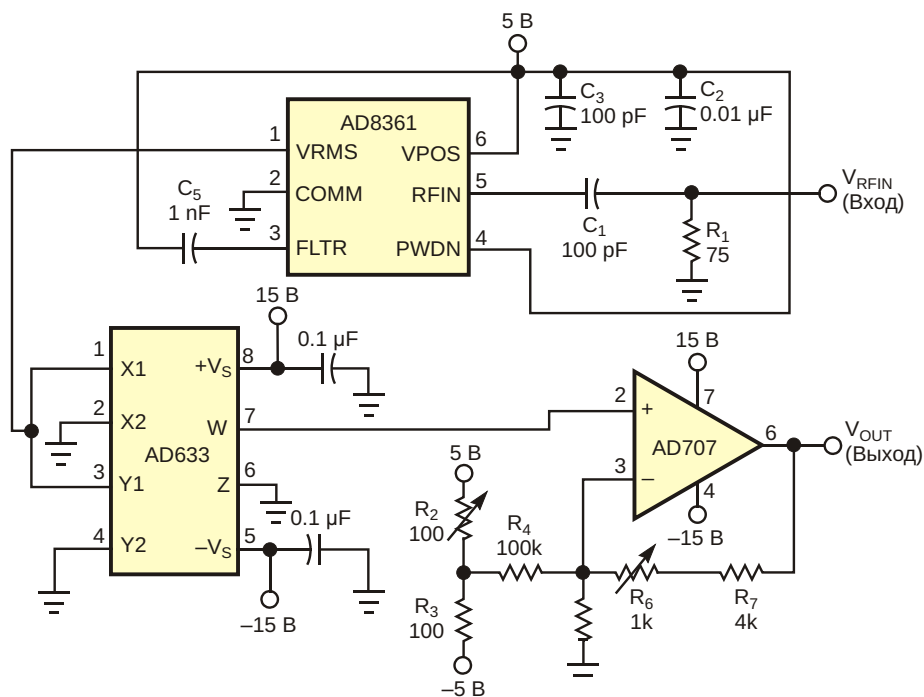
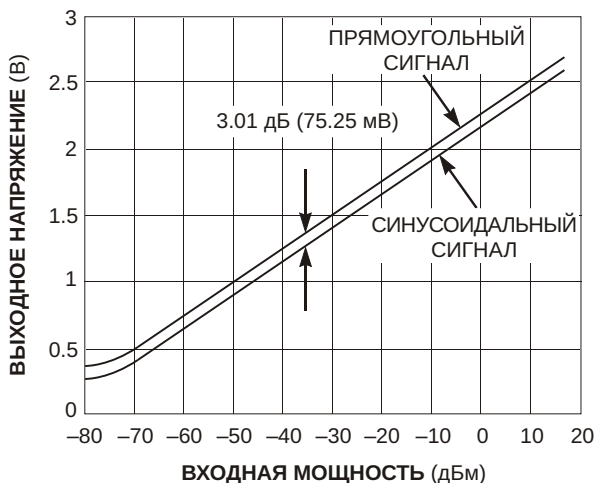


Рисунок 1. Выходное напряжение этой схемы прямо пропорционально уровню входной мощности в ваттах.



**Рисунок 2.** Логарифмические усилители детектируют сигналы в широком динамическом диапазоне, но их отклик не соответствует среднеквадратичному значению.

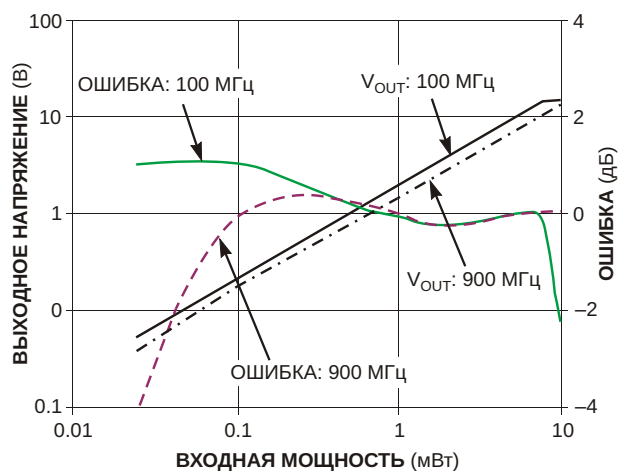
ный доступ с временным разделением каналов), сделали традиционные подходы к оценке радиочастотной мощности устаревшими. Детекторы на основе диодов имеют плохую температурную стабильность, а тепловые детекторы имеют большое время отклика. Логарифмические детекторы термостабильны и имеют широкий динамический диапазон, однако их отклик зависит от формы сигнала. Это приводит к изменению выходного сигнала в зависимости от типа модуляции, а, в случае использования технологии расширения спектра – и от загрузки канала.

В системах, использующих несколько типов модуляции, измерение мощности должно быть независимым от формы сигнала. К ним относятся, например, системы точка-точка, сконфигурированные для передачи сигналов QPSK (квадратурная фазовая манипуляция), 16QAM (квадратурная амплитудная модуляция) и 64QAM, а также системы с расширением спектра, такие как CDMA и W-CDMA (широкополосный CDMA). Логарифмический усилитель в контуре автоматической регулировки усиления может управлять усилением усилителя мощности с изменяемым усилением, но выходное напряжение зависит от формы сигнала, поскольку на среднеквадратичный уровень сигнала логарифмический усилитель не реагирует. Например, входные сигналы синусоидальной и прямоугольной формы с одинаковыми среднеквадратичными уровнями напряжения, имеют

разные логарифмические характеристики (Рисунок 2). Для коррекции этого различия в мультистандартных системах можно использовать поправочные коэффициенты.

В альтернативном решении (Рисунок 1) используется микросхема AD8361 – высокочастотный детектор реальной мощности. В отличие от логарифмического усилителя, AD8361 преобразует среднеквадратичное значение в постоянное напряжение и, следовательно, его выходной сигнал соответствует действующему значению входного напряжения. Следовательно, при синусоидальных, прямоугольных или любых других входных сигналах с одинаковыми среднеквадратичными уровнями выходные постоянные напряжения будут одинаковыми, что позволяет в системах с несколькими видами модуляции выполнять измерения, не зависящие от формы сигнала. При добавлении умножителя выходное напряжение схемы становится пропорциональным уровню входной мощности в ваттах. С помощью схемы на операционном усилителе можно легко отрегулировать усиление и смещение этого измерителя мощности, чтобы установить для выходного сигнала масштабный коэффициент в вольтах на ватт. На вход AD8361 может подаваться радиочастотный сигнал сложной формы.

Умножитель возводит выходное постоянное напряжение в квадрат, чтобы получить напряжение, пропорциональное мощности, рассеиваемой на 50-омном входном сопротивлении схемы. Умножитель AD633 возво-



**Рисунок 3.** Схема на Рисунке 1 реагирует на среднеквадратичное значение сигнала независимо от его формы.



дит в квадрат среднеквадратичное значение выходного напряжения AD8361 и делит его на 10. AD707 обеспечивает максимальное усиление, равное 6:

$$G = \frac{R_5 R_6 R_7}{R_5}$$

Это меньше, чем коэффициент усиления 10, который потребуется для того, чтобы точно компенсировать эффект масштабирования умножителя, и позволяет иметь более широкий динамический диапазон схемы, поскольку при коэффициенте усиления, равном 10, выход будет насыщаться меньшим

входным сигналом. С помощью потенциометра R2 можно легко отрегулировать смещения всех цепей. На Рисунке 3 представлены результаты измерений, полученные с помощью этого устройства. На графиках показаны выходные напряжения и ошибки для входных сигналов с частотами 100 МГц и 900 МГц. Детектор работает на частотах до 2.7 ГГц. [РЛ](#)

## Материалы по теме

1. [Datasheet Analog Devices AD633](#)
2. [Datasheet Analog Devices AD707](#)
3. [Datasheet Analog Devices AD8361](#)

# Малошумящий усилитель переменного тока с цифровым управлением усилением и полосой пропускания

Philip Karantzalis

EDN

В малошумящих аналоговых схемах входные усилители с большим коэффициентом усиления позволяют увеличить отношение сигнал/шум. Усиление входного каскада определяется уровнем входного сигнала; наибольшего усиления требуют низкоуровневые сигналы. Также стандартной практикой при обработке аналоговых сигналов в системах с низким уровнем шумов является максимальное сужение полосы пропускания схемы, позволяющее выделять только спектр полезного входного сигнала. Цель конструирования схем с низким уровнем шумов заключается

в оптимальном сочетании коэффициента усиления и полосы пропускания усилителя. В системе сбора данных цифровое управление усилением и полосой пропускания обеспечивает динамическую коррекцию изменений уровня и спектра входного сигнала. На Рисунке 1 показана упрощенная схема усилителя переменного тока, позволяющего управлять как усилением, так и полосой пропускания. Коэффициентом усиления схемы (Усиление А) управляет входной усилитель с программируемым усилением (programmable-gain amplifier, PGA). За PGA следует фильтр

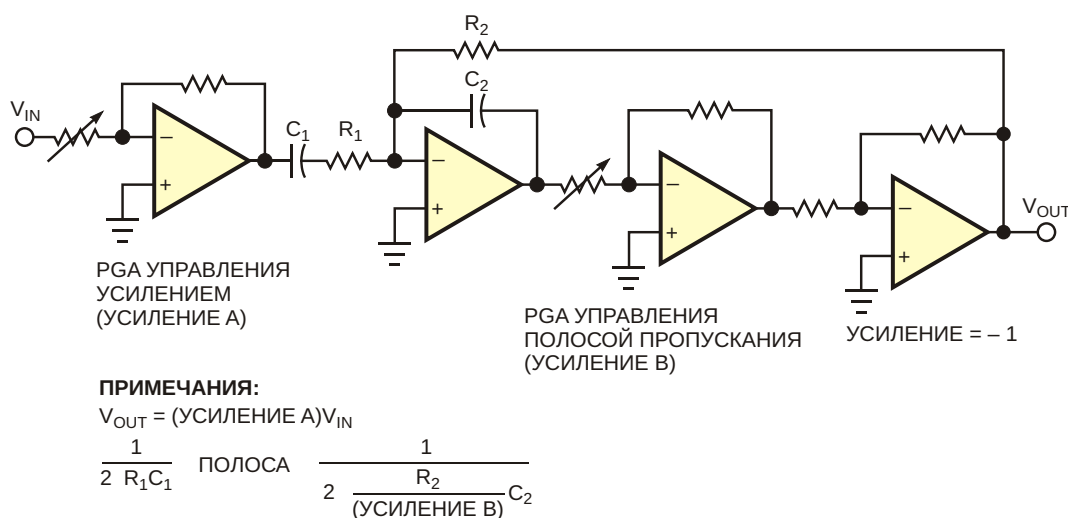
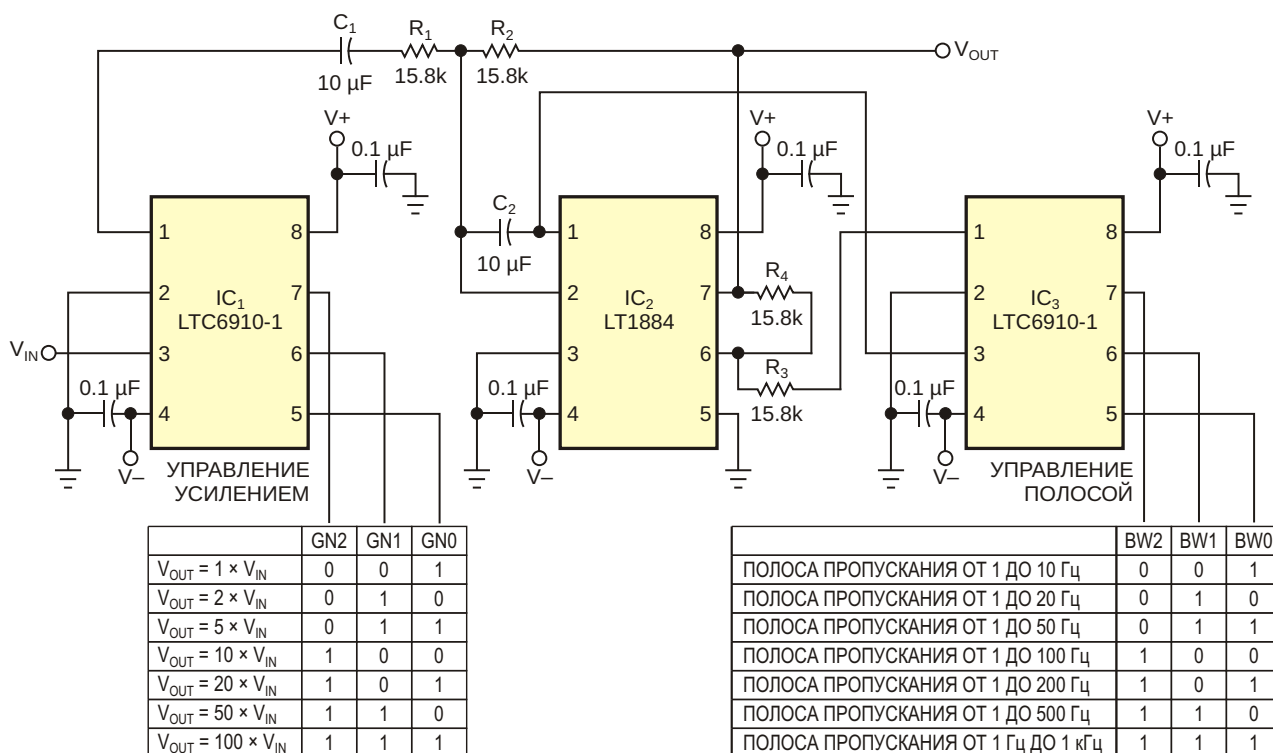
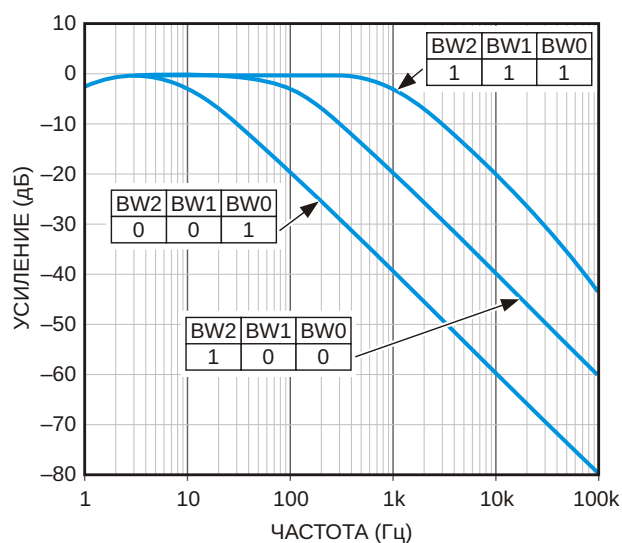


Рисунок 1. Такая конфигурация усилителя переменного тока позволяет управлять как усилением, так и полосой пропускания.



**Рисунок 2.** Полная реализация схемы на Рисунке 1 работает с двуполярными источниками питания.

верхних частот первого порядка, образованный конденсатором  $C_1$  и входным резистором  $R_1$  схемы интегратора. Внутри петли обратной связи интегратора усиление второго PGA (Усиление  $B$ ) умножает частоту среза интегратора по уровню  $-3$  дБ, тем самым, управляя полосой пропускания.



**Рисунок 3.** Частотная характеристика схемы на Рисунке 2 при единичном усилении и трех значениях полосы пропускания.

На Рисунке 2 показана реализация полной схемы с использованием двух PGA LTC6910-1 с цифровым управлением и сдвоенного операционного усилителя LT1884. Входная микросхема LTC6910-1 ( $IC_1$ ) обеспечивает цифровое управление коэффициентом усиления от 1 до 100 с помощью трех цифровых входов, позволяющих выбрать значения 1, 2, 5, 10, 20, 50 и 100. Нижняя граница полосы пропускания схемы по уровню  $-3$  дБ неизменна и установлена равной 1 Гц. Вторая микросхема LTC6910-1 ( $IC_3$ ) находится внутри петли обратной связи интегратора ( $IC_2$ ) на основе усилителя LT1884. Цифровое управление усилением интегратора превращается в цифровое управление полосой пропускания, изменяющее верхнюю частоту среза по уровню  $-3$  дБ в диапазоне от 10 Гц до 1 кГц.

Сочетание малошумящего операционного усилителя LT1884 и PGA LTC6910-1 (9 нВ/ Гц для каждого устройства) обеспечивает высокое отношение сигнал/шум схемы. Например, отношение сигнал/шум равно 76 дБ при входном сигнале 10 мВ пик-пик, коэффициенте усиления 100 и полосе пропускания 100 Гц или 64 дБ при входном сигнале 100 мВ

пик-пик, коэффициенте усиления 10 и полосе пропускания 1 кГц. При использовании сдвоенного операционного усилителя LT1884, имеющего произведение коэффициента усиления на полосу пропускания 1 МГц, верхняя частота схемы может быть увеличена до 10 кГц путем уменьшения емкости конденсатора  $C_2$ . (Нижнюю частоту можно увеличить за счет уменьшения емкости  $C_1$ ). Схема на Рисунке 2 работает от двух источников питания  $\pm 5.5$  В. Можно превратить ее в схему с одним источником питания от 2.7 до 10 В,

заземлив выводы 4 микросхем  $IC_1$ ,  $IC_2$  и  $IC_3$ , подключив между выводом 2  $IC_2$  и землей конденсатор емкостью 1 мкФ и соединив вывод 2 микросхемы  $IC_1$  с выводами 3 и 5 микросхемы  $IC_2$  и выводом 2  $IC_3$ . На Рисунке 3 изображена частотная характеристика схемы на Рисунке 2 при единичном усилении и трех значениях полосы пропускания. **РЛ**

## Материалы по теме

1. [Datasheet Analog Devices LT1884](#)
2. [Datasheet Analog Devices LTC6910-1](#)

# Усовершенствованная схема активного выпрямителя

Reza Moghimi

EDN

Выпрямители преобразуют сигналы переменного тока в сигналы постоянного тока. Однополупериодный выпрямитель можно сделать с помощью диода и резистора нагрузки, но при условии, что амплитуда сигнала намного больше прямого падения напряжения на диоде (типичное значение 0.6 В). К сожалению, для выпрямления сигналов, уровень которых меньше падения напряжения на диоде, этот метод использовать нельзя. Для таких приложений разработаны активные выпрямители, в которых используются усилители. Диод включается в цепь обратной связи усилителя (Рисунок 1). При  $V_{IN} > 0$  В диод обеспечивает отрицательную обратную связь, и выходное напряжение отслеживает входное ( $V_{OUT2} = V_{IN}$ ). Если  $V_{IN} < 0$  В, то диод не проводит ток, обратная связь усилителя разорвана,

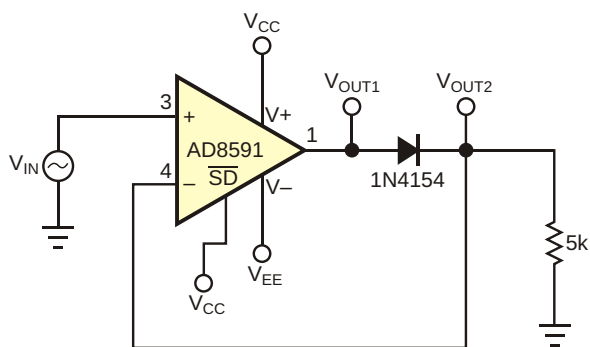


Рисунок 1. На схеме показан типичный однополупериодный выпрямитель.

и  $V_{OUT2} = 0$  В. Отклик схемы показан на Рисунке 2. Выходной сигнал показан зеленым цветом, а входной – красным.

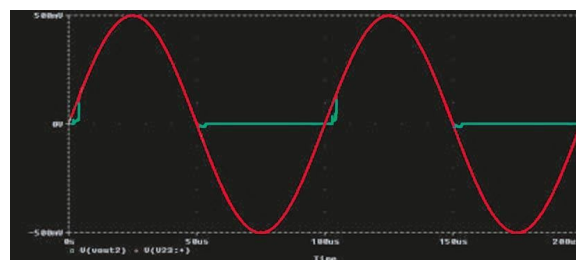
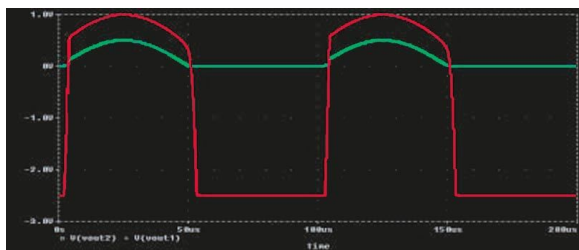


Рисунок 2. Сигналы на входе (красный) и выходе (зеленый) схемы на Рисунке 1.

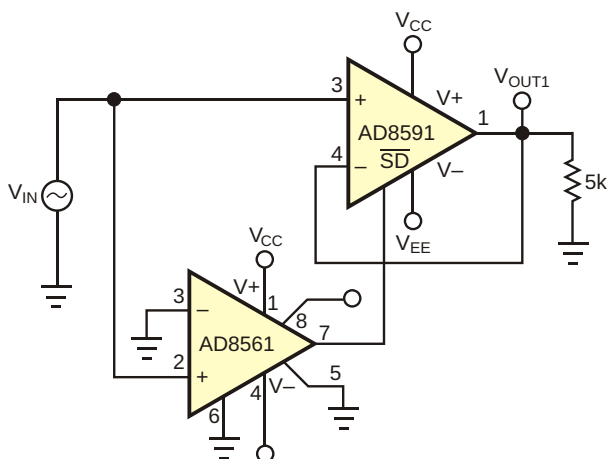
Если  $V_{IN} < 0$  В, усилитель ведет себя как компаратор. Потенциал на его инвертирующем входе выше, чем на неинвертирующем, поэтому выходной каскад находится в насыщении, и его напряжение  $V_{OUT1}$  примерно равно  $V_{EE}$ . Когда входной сигнал снова становится положительным, усилитель должен выйти из насыщения и отреагировать настолько быстро, насколько позволяют его скорость нарастания и время восстановления после насыщения. На реакцию требуется некоторое время, и к тому моменту, когда усилитель будет готов реагировать на положительный входной сигнал, этот сигнал может измениться. Сигналы  $V_{OUT1}$  (красный) и  $V_{OUT2}$  (зеленый) иллюстрируют этот момент





**Рисунок 3.** Формы сигналов  $V_{OUT2}$  (зеленый) и  $V_{OUT1}$  (красный) в схеме на Рисунке 1.

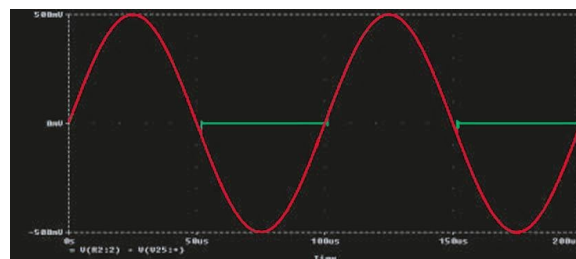
(Рисунок 3). Форма сигнала  $V_{OUT2}$  точно такая же, как на Рисунке 2. Обратите внимание на изменение цены деления шкалы. При положительном входном напряжении  $V_{OUT1}$  превышает его на величину падения на диоде, а при отрицательном опускается до уровня  $V_{EE}$ . Задержка отклика может привести к значительной ошибке на выходе.



**Рисунок 4.** Характеристики этой схемы намного улучшены по сравнению со схемой на Рисунке 1.

Например, усилителю со скоростью нарастания  $2.5 \text{ В/мкс}$  и насыщением  $-2.5 \text{ В}$  для того, чтобы подготовиться к реакции на положительные входные сигналы, требуется не менее  $1 \text{ мкс}$ . В течение этого времени быстрый входной сигнал успеет измениться, из-за чего выпрямление начинается не с той части сигнала. Один из способов минимизации этой ошибки заключается в использовании усилителя с высокой скоростью нарастания, но за такое решение приходится платить большим потреблением мощности. Другой

вариант – использовать усилитель в инвертирующей конфигурации и два диода, за которыми следует инвертирующий усилитель с единичным усилением, чтобы получить неинвертирующее выпрямление. Описание этого метода можно встретить во многих учебниках. На Рисунке 4 представлена схема однокаскадного неинвертирующего выпрямителя, который улучшает точность выпрямления и снижает потребление энергии. Усилитель AD8561 в этой схеме работает как компаратор. Выпрямление выполняет усилитель AD8591.



**Рисунок 5.** Сигналы на входе (красный) и выходе (зеленый) схемы на Рисунке 4.

Когда  $V_{IN} > 0 \text{ В}$ , уровень выходного сигнала AD8561 высокий, и AD8591 работает как повторитель. Когда  $V_{IN} < 0 \text{ В}$ , уровень напряжения на выходе AD8561 низкий, и AD8591 отключается. Это отключение переводит AD8591 в высокоимпедансное состояние, поэтому выход усилителя остается на уровне примерно  $0 \text{ В}$ , а не насыщается до  $V_{EE}$ , как это происходило в предыдущей схеме. Когда сигнал  $V_{IN}$  становится положительным, усилитель выходит из состояния останова и опять начинает отслеживать входной сигнал. Это время включения (время, которое требуется для выхода из состояния останова) намного меньше, чем время восстановления после насыщения и время нарастания, что имело место в предыдущей схеме. На Рисунке 5 представлены сигналы на входе (красный) и выходе (зеленый) усовершенствованной схемы выпрямителя. **PL**

## Материалы по теме

1. [Datasheet Analog Devices AD8561](#)
2. [Datasheet Analog Devices AD8591](#)

# Точная схема активной нагрузки работает при напряжении от 2 В

Joel Shetton

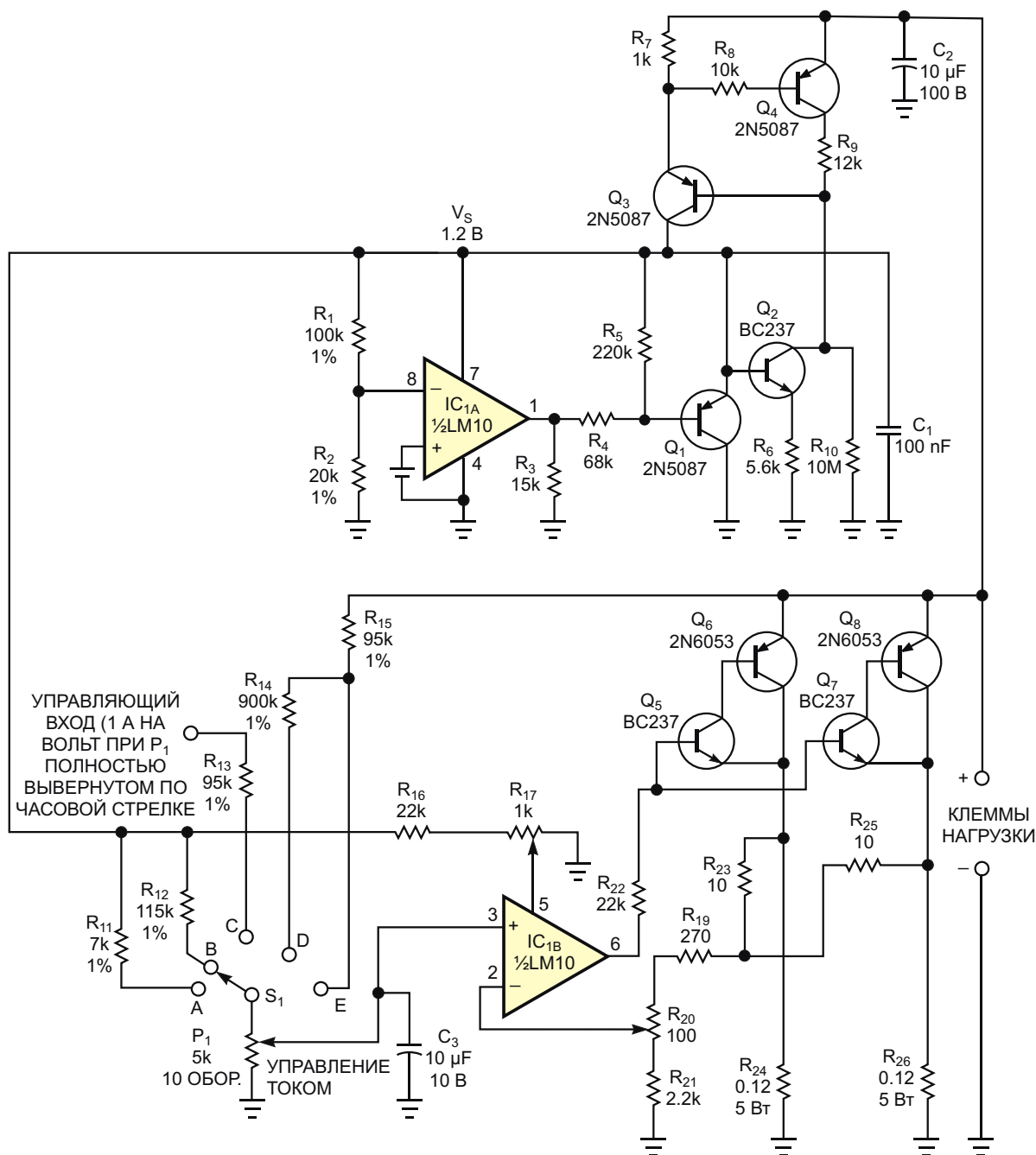
EDN

В этой статье представлена схема прецизионной активной нагрузки с автономным питанием, улучшенная по сравнению с ранее опубликованной схемой [1]. К дополнительным возможностям относятся более широкий диапазон рабочих напряжений от 2 до 50 В или выше и несколько гибких режимов установки тока. В схеме на Рисунке 1 использована микросхема LM10 компании Texas Instruments, хорошо подходящая для этого приложения. Секция опорного источника микросхемы ( $IC_{1A}$ ) вырабатывает точное напряжение 1.2 В ( $V_S$ ). Часть напряжения  $V_S$  с резистивного делителя  $R_1$  и  $R_2$  подается на усилитель опорного напряжения, к выходу которого подключен шунтовой регулятор на транзисторе  $Q_1$ .

Транзистор  $Q_3$  работает как зеркало коллекторного тока транзистора  $Q_2$  и обеспечивает питанием шунтовой регулятор  $Q_1$ . Резисторы  $R_9$  и  $R_7$  задают соотношение токов токового зеркала, а ток через резистор  $R_9$  зависит от тока, идущего через резистор  $R_6$ , который устанавливается напряжением  $V_S$ . В результате транзистор  $Q_3$ , отражающий ток коллектора  $Q_2$ , обеспечивает питанием шунтовой регулятор.  $V_S$  устанавливает  $R_6$ , который определяет ток через  $R_9$ . Таким образом, секция опорного источника LM10 регулирует как собственное напряжение источника питания, так и ток, создаваемый  $Q_3$ .

После включения питания транзисторы  $Q_2$ ,  $Q_3$  и  $Q_4$  закрыты. Через резистор  $R_{10}$  проходит небольшой пусковой ток, который усиливается транзистором  $Q_3$ , чтобы запустить процесс отражения тока. При достаточном токе, идущем через  $R_7$ ,  $Q_4$  насыщается, и затем резисторы  $R_9$  и  $R_7$  устанавливают соотношение токов зеркала. Мощный каскад активной нагрузки образован секцией операционного усилителя микросхемы LM10 ( $IC_{1B}$ ) и питает транзисторы  $Q_6$  и  $Q_8$ . 10-оборотный прецизионный потенциометр  $P_1$  и переключатель выбора диапазонов  $S_1$  задают ток нагрузки следующим образом:

В диапазоне А ток нагрузки изменяется на 1 А на один оборот  $P_1$ , то есть, при  $P_1$ , вывернутом до упора по часовой стрелке, максимальный ток равен 10 А. В диапазоне В ток нагрузки изменяется на 100 мА на один оборот  $P_1$ , то есть, при  $P_1$ , вывернутом до упора по часовой стрелке, максимальный ток равен 1 А. В диапазоне С ток нагрузки задается внешним источником напряжения, подключенным к резистору  $R_{13}$ , и изменяется на 1 А на вольт при  $P_1$ , полностью вывернутом по часовой стрелке. Для проверки переходных характеристик источника питания внешним входом можно управлять с помощью функционального генератора. В диапазоне D схема активной нагрузки имитирует мощный переменный резистор с током нагрузки, про-



**Рисунок 1.** Эта универсальная точная схема нагрузки отдает постоянный ток или имитирует мощный переменный резистор.

порциональному напряжению на клеммах нагрузки. Эквивалентное сопротивление меняется с вращением  $P_1$ , то есть

$$R_{LOAD} = \frac{100 \text{ Ом}}{N_{TURNS}},$$

где

$R_{LOAD}$  – эквивалентное сопротивление нагрузки,

$N_{TURNS}$  – число оборотов  $P_1$ .

Диапазон E аналогичен D с сопротивлением  $10 \text{ Ом}/N_{TURNS}$ .

Для калибровки схемы подключите ее к подходящему источнику питания с напряжением от 2 до 50 В. Сначала поверните  $P_1$  на один оборот, то есть, на одну десятую от полной шкалы, а  $S_1$  переключите в диапазон B. Резистором  $R_{17}$  установите выходной ток 100 мА. Затем до упора поверните  $P_1$  по

часовой стрелке, и вращая  $R_{20}$ , установите выходной ток равным 1 А. Последовательно повторите эти две регулировки, поскольку они слегка влияют друг на друга. Проходящий через  $Q_3$  выходной ток  $I_{C1}$  устанавливает минимальный ток схемы активной нагрузки на уровне чуть меньше 1 мА.

Поскольку схема работает при напряжении от 2 до 50 В, она подходит для тестирования низковольтных выходов блока питания ПК. Выбрав подходящие транзисторы  $Q_2$ ,  $Q_3$  и  $Q_5 \dots Q_8$ , можно увеличить максимальное напряжение, так как стабилизированное напряжение питания микросхемы LM10 не связано с внешним напряжением. Обратите

внимание, что при рассеивании большой мощности для поддержания безопасных температур переходов транзисторам  $Q_6$  и  $Q_8$  требуется соответствующее охлаждение. **РЛ**

## Ссылки

1. Toffoli, Tommaso, "Self-powered dummy load checks out multiple power supplies," *Electronic Design*, April 17, 2000, pg 118.

## Материалы по теме

1. [Datasheet Texas Instruments LM10](#)
2. [Datasheet Central Semiconductor 2N5087](#)
3. [Datasheet Central Semiconductor 2N6053](#)
4. [Datasheet Central Semiconductor BC237](#)



## РАДИОЛОЦМАН.ЖУРНАЛ

[www.rlocman.ru/magazine](http://www.rlocman.ru/magazine)

Официальные версии только здесь: без регистрации и назойливой рекламы, с высокой скоростью скачивания.

## РАДИОЛОЦМАН.ФОРУМ

[www.rlocman.ru/forum](http://www.rlocman.ru/forum)

Обсуждайте статьи и новости, общайтесь!  
Приглашаем профессионалов.

## РАДИОЛОЦМАН.ЦЕНЫ

[www.rlocman.ru/price](http://www.rlocman.ru/price)

Подберите оптимального поставщика  
электронных компонентов, измерительной и электронной техники.  
Цены, условия поставки и доставки.

## РАДИОЛОЦМАН.СОЦ.СЕТИ

Обновления в привычном формате.



[vk.com/rlocman](http://vk.com/rlocman)



[facebook.com/rlocman](http://facebook.com/rlocman)



[ok.ru/rlocman](http://ok.ru/rlocman)

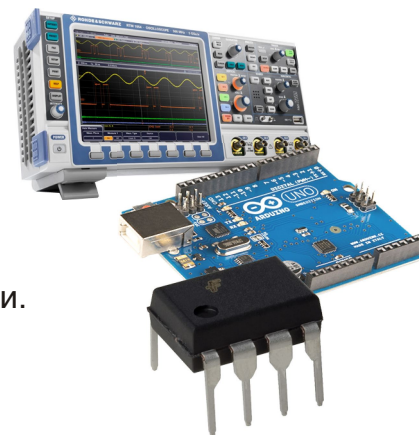


[twitter.com/rlocman](http://twitter.com/rlocman)

И еще многое другое на портале:

## РАДИОЛОЦМАН. ...

[www.rlocman.ru](http://www.rlocman.ru)





# Регулируемый источник питания на основе цифрового потенциометра с кнопочным управлением

Thomas Brand

Analog Dialogue



## Вопрос:

Как я могу использовать цифровой потенциометр для получения регулируемого выходного напряжения?

## Ответ:

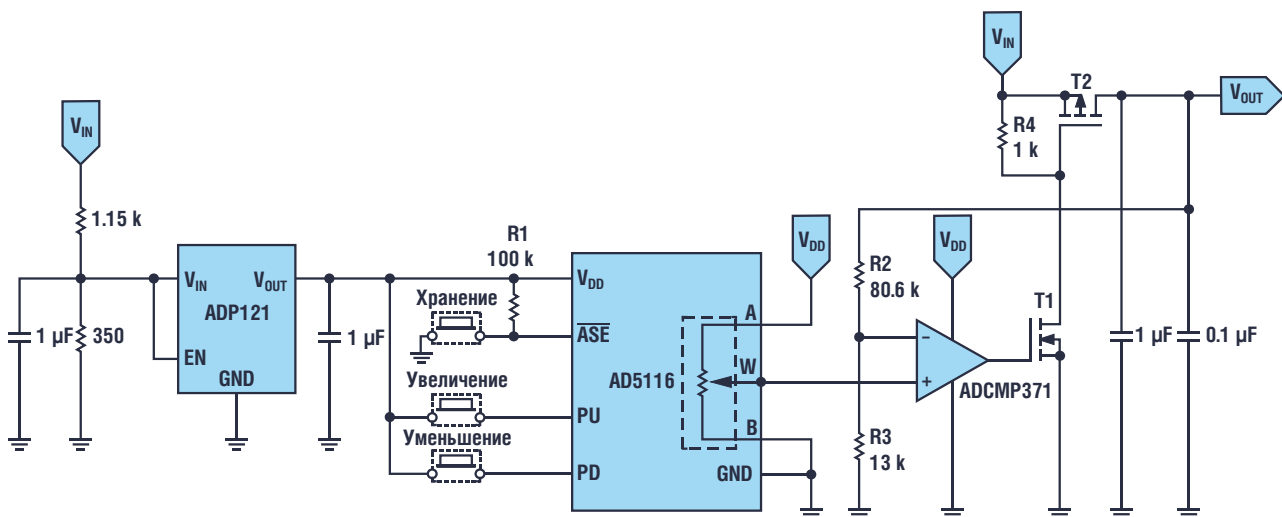
Используя цифровой потенциометр с кнопочным управлением.

В этой статье описывается законченное решение, в котором с помощью цифрового потенциометра с кнопочным управлением можно легко и эффективно регулировать напряжение до 20 В. Схема представляет

собой управляемый источник питания и может использоваться в различных приложениях, где требуется регулируемое выходное напряжение. На Рисунке 1 показан соответствующий импульсный стабилизатор с регулируемым выходным напряжением, в котором используются цифровой потенциометр AD5116 и компаратор ADCMP371 с двухтактным выходным каскадом. Если заменить кнопку коммутатором, напряжение можно регулировать с помощью микроконтроллера.

AD5116 имеет 64 позиции движка с разбросом полного сопротивления цепочки резисторов не более  $\pm 8\%$ . Кроме того, AD5116 содержит EEPROM для хранения позиции движка, которую можно задать вручную с помощью кнопки. Эта функция полезна в приложениях, где при включении питания движок должен находиться в фиксированном стандартном положении.

Схема питается напряжением  $V_{IN}$ , величина которого может достигать 20 В. Напряжение питания  $V_{DD}$  для микросхем AD5116 и ADCMP371 также можно получить из  $V_{IN}$ ,



**Рисунок 1.** Высоковольтный импульсный регулятор с кнопочным управлением выходным напряжением.

например, с помощью регулятора напряжения ADP121.

### Принцип работы схемы

Выходное напряжение  $V_{OUT}$  регулируется частотой переключения цепи обратной связи. Через делитель напряжения оно подается на вход компаратора, который сравнивает его с опорным напряжением, задаваемым цифровым потенциометром. Если напряжение на выходе делителя выше, чем опорное напряжение, уровень выходного сигнала компаратора становится низким, и оба MOSFET – n-канальный T1 и p-канальный T2 – закрываются, вследствие чего  $V_{OUT}$  уменьшается. Если напряжение на выходе делителя ниже опорного напряжения, уровень сигнала на выходе компаратора становится высоким, и два транзистора открываются, увеличивая  $V_{OUT}$ . Благодаря этой функции, основанной на сравнении напряжений, транзисторы работают в режиме переключения с короткими импульсами, что снижает потери в транзисторах. Помимо выходного напряжения потенциометра на частоту коммутации влияет величина нагрузки на выходе  $V_{OUT}$ .

По мере увеличения выходного напряжения цифро-аналогового преобразователя (ЦАП), транзистор T2 выключается на более длительное время, и, соответственно, уровень выходного сигнала компаратора становится высоким. На выходе компаратора фор-

мируется серия более быстрых положительных выходных импульсов с более высокой частотой. Обратное происходит при уменьшении выходного напряжения ЦАП.

Отфильтрованное напряжение  $V_{OUT}$  определяется выражением (1).

$$V_{OUT} = V_W \cdot \left(1 + \frac{R_2}{R_3}\right), \quad (1)$$

где  $V_W$  – выходное напряжение ЦАП на выводе движка потенциометра W.

Номинальное сопротивление 5 кОм между выводами A и B потенциометра AD5116 делится на 64 шага. В нижней части шкалы типовое сопротивление  $R_W$  движка имеет значение от 45 Ом до 70 Ом. Напряжение на выходе  $V_W$  относительно шины GND равно

$$V_W = \frac{R_{WB}}{R_{AB}} V_A, \quad (2)$$

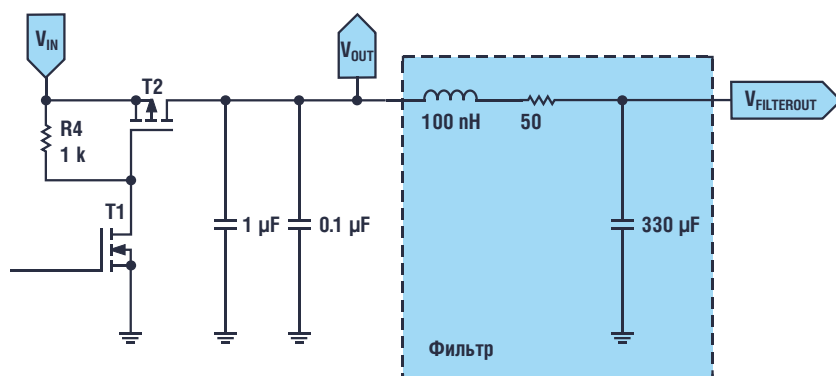
при этом  $R_{WB}$  принимает значение

$$R_{WB} = \frac{D}{64} R_{AB} R_W, \quad (3)$$

где

$R_{WB}$  – сопротивление между движком W и GND в нижней части шкалы;

$R_{AB}$  – общее сопротивление потенциометра;



**Рисунок 2.** Схема фильтра для сглаживания выходного напряжения.

$V_A$  – напряжение на верхнем конце делителя напряжения, равное в данном случае  $V_{DD}$ ;

$D$  – десятичный эквивалент двоичного кода в регистре  $R_{DAC}$  микросхемы AD5116.

Регистр  $R_{DAC}$  микросхемы AD5116 управляется кнопками, подключенными к выводам PD and PU. Позиция по умолчанию, например,  $V_{OUT} = 0$  В, устанавливающаяся при включении питания, записывается во внутреннее EEPROM потенциометра с помощью вывода ASE.

## Снижение пульсаций выходного напряжения

Для сглаживания выходного напряжения  $V_{OUT}$  и снижения пульсаций, обусловленных переключением транзисторов T1 и T2, используется дополнительная схема фильтра (Рисунок 2). При разработке этого фильтра следует учитывать максимальную и минимальную частоту переключения и диапазон рабочих напряжений AD5116.

Частота переключения схемы, показанной на Рисунке 2, находится в диапазоне примерно от 1.8 Гц до 500 Гц. Поскольку эти частоты

довольно низки, для получения необходимой частоты среза фильтра обычно требуются относительно большие значения  $R$ ,  $L$  и  $C$ . Однако последовательный резистор фильтра и выходная нагрузка образуют делитель напряжения, который снижает выходное напряжение. По этой причине сопротивление резистора  $R$  следует выбирать относительно низким.

В схеме реализован простой RLC фильтр нижних частот.  $R$  и  $C$  имеют величины 50 Ом и 330 мкФ, соответственно, а индуктивность  $L$  составляет 100 нГн. Альтернативный вариант схемы может быть сконструирован с использованием широтно-импульсного модулятора (ШИМ), управляющего транзисторами, и усилителя ошибки. [РЛ](#)

## Ссылка

1. CN-0405: [High Voltage Output DAC with Push-Button Control](#). Analog Devices, Inc., March 2017.

## Материалы по теме

1. [Datasheet Analog Devices AD5116](#)
2. [Datasheet Analog Devices ADCMP371](#)
3. [Datasheet Analog Devices ADP121](#)

# Использование балласта люминесцентной лампы для управления светодиодами

Christian Rausch

EDN

Микросхемы балластов, такие как IR53HD420 компании International Rectifier, используются конструкторами в КЛЛ (компактных люминесцентных лампах) для нагрева нитей накала, поджига ламп и поддержания в них рабочего тока. Изготовители массово выпускают такие микросхемы, и стоят они порядка \$2. В этой статье показано, как

использовать микросхему балласта КЛЛ для управления светодиодами, а не люминесцентными лампами. Микросхема балласта, по сути, представляет собой автоколебательный полумост, рассчитанный на автономную работу. В типичном случае микросхема работает от 320 В постоянного тока, что примерно соответствует выходному напряжению выпрями-

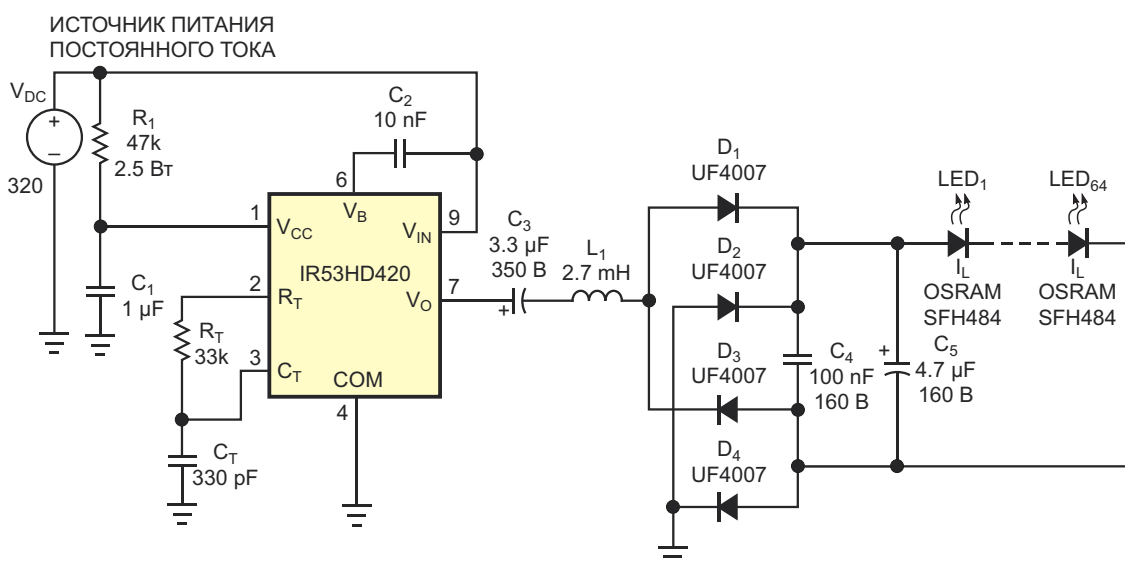
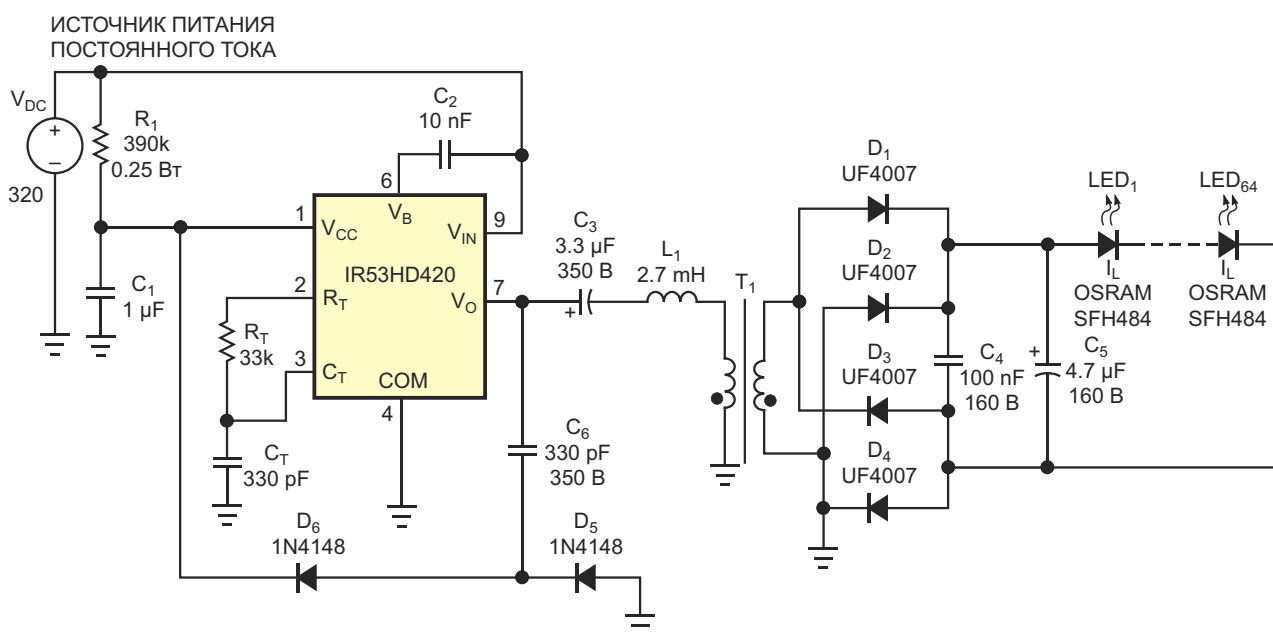


Рисунок 1. Балласт люминесцентной лампы управляет длинной цепочкой светодиодов.

теля сети 230 В или удвоителя напряжения 120 В. Микросхема генерирует прямоугольные импульсы напряжения амплитудой 320 В пик-пик и частотой в десятки кГц.

Эти прямоугольные импульсы обычно подаются на КЛЛ с включенным последовательно токоограничительным дросселем  $L_1$  (Рисунок 1). При использовании параллельного конденсатора и LC-резонанса можно разогреть лампу, поджечь ее и поддерживать в ней рабочий ток. Этот подход работает хорошо, поскольку КЛЛ имеют высокое сопротивление в выключенном состоянии и низкое сопротивление во время работы. Типичное напряжение на лампе составляет 150 В пик-пик.

Соединив последовательно несколько светодиодов и подключив их к мостовому выпрямителю, можно имитировать КЛЛ, по крайней мере, во включенном состоянии. Имитация выключенного состояния менее важна, так как в процедуре зажигания светодиоды не нуждаются. При указанных на схеме величинах  $R_T$  и  $C_T$  рабочая частота моста равна 70 кГц. Схема питает 64 светодиода током порядка 80 мА. Инфракрасные светодиоды освещают поле зрения ПЗС-камеры в системе машинного зрения. В макете схемы использовался дроссель 2.7 мГн от вышедшей из строя КЛЛ.



**Рисунок 2.** Добавление трансформатора в схему на Рисунке 1 позволяет подключить любое необходимое количество светодиодов.

Ток светодиодов, помимо постоянной составляющей, содержит небольшие пульсации, поддержание которых на низком уровне увеличивает КПД схемы и продлевает срок службы светодиодов. Производители светодиодов обычно требуют ограничения пульсаций несколькими процентами. Достичь столь низких пульсаций тока с помощью одного только электролитического конденсатора  $C_5$  может быть трудно, но параллельная комбинация с дополнительным фольговым конденсатором  $C_4$  в большинстве случаев работает достаточно хорошо. Напряжение на входе выпрямителя довольно постоянно в течение одного периода колебаний, поэтому ток дросселя имеет треугольную форму, что хорошо с точки зрения электромагнитной совместимости. Выражение для среднего тока светодиодов ( $I_{LED\text{AVG}}$ ) имеет вид

$$I_{LED\text{AVG}} = \frac{0.5V_{DC}}{3fL_1} \frac{NV_{FLED}}{L_1},$$

где

$V_{DC}$  – напряжение источника питания,

$N$  – количество светодиодов в последовательной цепочке,

$V_{FLED}$  – прямое напряжение светодиода,

$f$  – частота генерации,



$L_1$  – индуктивность токоограничительного дросселя.

Хотя схема на Рисунке 1 работает хорошо, у нее есть некоторые недостатки, которые устранены в схеме на Рисунке 2 путем добавления элементов  $C_6$ ,  $D_5$ ,  $D_6$  и трансформатора  $T_1$ , намотанного на каркасе EPCOS EP13 с сердечником без зазора EP13 из феррита T38, и имеющего индуктивность 7000 нГн. Как первичная, так и вторичная обмотки содержат по 90 витков провода 0.2 мм. Вторичная обмотка намотана поверх первичной. В этом случае индуктивность рассеяния не имеет значения, а индуктивность каждой обмотки составляет 50 мГн. Схема на Рисунке 2 имеет ряд преимуществ перед схемой на Рисунке 1. Например, в схеме на Рисунке 1 ток источника питания микросхемы балласта должен течь через резистор  $R_1$  в IR53HD420, где напряжение ограничивается на уровне 15.6 В. При токе питания около 6 мА резистор  $R_1$  должен рассеивать более 2 Вт. Сопротивление резистора  $R_1$  в схеме на Рисунке 2 может быть намного больше, поскольку через него протекает только незначительный пусковой ток. После запуска схемы зарядовый насос, состоящий из элементов  $C_6$ ,  $D_5$  и  $D_6$ , отдает на вывод  $V_{CC}$  ток, достаточный для того, чтобы внутренний стабилитрон ограничивал напряжение на уровне 15.6 В. Расчетная формула для среднего тока, потребляемого зарядовым насосом, имеет вид

$$I_{\text{SUPPLY(AVG)}} \approx f C_6 2 V_{\text{DC}} 15.6 \text{ В.}$$

Теперь рассеиваемая резистором  $R_1$  мощность остается ниже 0.25 Вт.

Кроме того, суммарное прямое напряжение диодов на Рисунке 1 должно быть меньше половины напряжения источника питания. Изменяя соотношение числа витков обмоток трансформатора в схеме на Рисунке 2, можно подключить столько светодиодов, сколько потребуется, при условии, что не будут превышены предельные режимы используемых компонентов (Напряжения светодиодов могут даже превышать  $V_{\text{DC}}$ ). Менее очевидная проблема схемы на Рисунке 1 заключается в том, что к обоим концам светодиодной цепочки прикладывается полный размах напряжения мостового выпрямителя. Эта ситуация не представляет проблемы, если все светодиоды сгруппированы вместе и расположены близко к мосту. Однако во многих осветительных приборах стремятся отделить светодиоды от электроники. Из-за паразитных емкостей такое решение приведет к возникновению больших емкостных токов из светодиодов в землю, что снизит КПД и создаст проблемы электромагнитной совместимости. Добавив трансформатор, показанный на Рисунке 2, можно заземлить один конец светодиодной цепочки – либо напрямую, как показано на схеме, либо через конденсатор. Тогда можно использовать длинные провода, и легко отделить светодиоды от управляющей электроники. **ПЛ**

## Материалы по теме

1. [Datasheet International Rectifier IR53HD420](#)
2. [Datasheet OSRAM SFH484](#)
3. [Datasheet Vishay UF4007](#)

# Простой формирователь смещения 5 В из напряжения –48 В

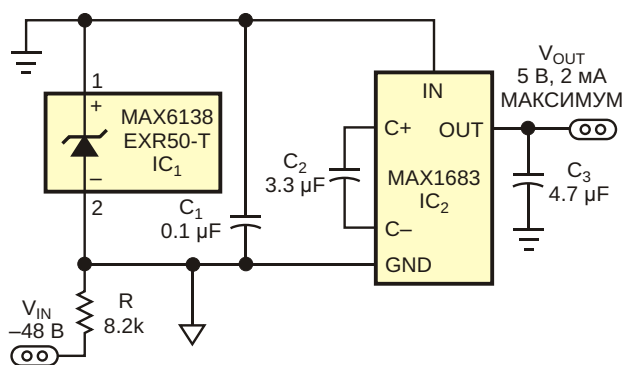
Will Hadden, Maxim Integrated Products

EDN

Небольшая и простая схема на Рисунке 1 позволяет получить 5 В из напряжения шины –48 В, широко используемого в телекоммуникационных приложениях. Источник питания 5 В, пригодный для смещения затворов и других целей, может отдавать выходной ток до 5 мА. Напряжение –5 В на выводе 2 шунтового источника опорного напряжения IC<sub>1</sub> служит опорным уровнем земли для микросхемы зарядового насоса IC<sub>2</sub>. Зарядовый насос удваивает эту разницу в 5 В между землей системы и землей зарядового насоса,

вырабатывая напряжение 5 В относительно системной земли. Шунтовой источник поддерживает 5 В между своими выводами, регулируя собственный ток I<sub>S</sub>. I<sub>S</sub> является функцией сопротивления R. Ток I<sub>R</sub>, идущий через резистор R, достаточно постоянен и изменяется только при изменении входного напряжения. Ток I<sub>R</sub>, представляющий собой сумму токов зарядового насоса и шунтового источника (I<sub>R</sub> = I<sub>CP</sub> + I<sub>S</sub>), имеет максимальное и минимальное значения, задаваемые шунтовым источником.

Шунтовой источник опорного напряжения может принимать втекающий ток до 15 мА, требуя для поддержания нормальной работы не менее 60 мкА. Максимальное значение I<sub>R</sub> зависит от максимального входного напряжения. Для предотвращения протекания чрезмерного тока через шунтовой регулятор при отсутствии нагрузки на выходе зарядового насоса при расчете минимального сопротивления R следует использовать максимальную величину входного напряжения (–48 В –10% = –52.8 В). Сумма максимального втекающего тока опорного источника (15 мА) и рабочего тока зарядового насоса



**Рисунок 1.** Эта небольшая и простая схема преобразует напряжение –48 В в 5 В.

(230 мкА), равная 15.23 мА, представляет собой максимальный ток  $I_R$ . Тогда

$$R_{\text{MIN}} = \frac{V_{\text{IN(MAX)}} \cdot V_{\text{REF}}}{I_{\text{R(MAX)}}} = 3.14 \text{ кОм.}$$

Выбираем 3.16 кОм – ближайшее большее значение из стандартного ряда 1%. Гарантированный выходной ток зарядового насоса рассчитывается для минимального входного напряжения:  $-48 \text{ В} + 10\% = -43.2 \text{ В}$ . Максимальный входной ток зарядового насоса равен

$$I_{\text{CP}} = \frac{V_{\text{IN(MIN)}} \cdot V_{\text{REF}}}{R} = I_{\text{SH(MIN)}} = \frac{43.2}{3.16} \cdot 5 = 90 \text{ мкА} = 12 \text{ мА,}$$

где 90 мкА – минимальный рекомендуемый рабочий ток шунтового источника опорного напряжения. В предположении, что КПД зарядового насоса равен 90%, выходной ток равен

$$I_{\text{OUT}} = \frac{I_{\text{CP}}}{2} = 0.9 \cdot \frac{12}{2} = 0.9 \cdot 5.4 \text{ мА.}$$

Ток зарядового насоса уменьшается вдвое, потому что выходное напряжение в два раза больше входного. Убедитесь, что R может рассеивать мощность, выделяющуюся на нем в отсутствие нагрузки. В рассматриваемом примере достаточно резистора мощностью 1 Вт. [РЛ](#)

## Материалы по теме

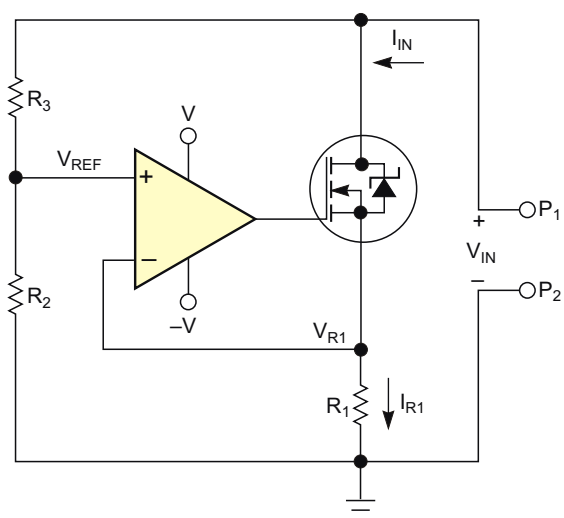
1. [Datasheet Maxim MAX6138](#)
2. [Datasheet Maxim MAX1683](#)

# Электронный эквивалент мощного переменного резистора

Bogdan Raducanu

EDN

Для проверки блоков питания или аккумуляторов обычно требуется нагрузка в виде источника постоянного тока. Однако иногда бывает нужно изучить поведение устройства при резистивной нагрузке. Использование потенциометра большой мощности может быть неоправданно дорогим решением. Альтернативный подход обеспечивает схема на Рисунке 1, работающая как мощный резистор, который подключается между клеммами P<sub>1</sub> и P<sub>2</sub>.



**Рисунок 1.** Сопротивление канала MOSFET изменяется, выполняя функцию переменного резистора.

Чтобы понять, как работает эта схема, представим, что операционный усилитель идеален и что общее сопротивление R<sub>2</sub> и R<sub>3</sub> превышает сопротивление мощного резистора (на рисунке не показан). R<sub>2</sub> и R<sub>3</sub> образуют делитель, выходное напряжение которого равно:

$$V_{REF} = V_{IN} \frac{R_2}{R_2 + R_3}.$$

Операционный усилитель поддерживает напряжение на R<sub>1</sub>, равным опорному напряжению V<sub>REF</sub>, поэтому ток через резистор R<sub>1</sub> будет соответствовать выражению:

$$I_{R1} = \frac{V_{R1}}{R_1} = \frac{V_{REF}}{R_1}.$$

Подставляя первое выражение во второе, получаем:

$$I_{R1} = \frac{V_{IN} \frac{R_2}{R_2 + R_3}}{R_1} = V_{IN} \frac{R_2}{R_1(R_2 + R_3)}.$$

Если пренебречь током, идущим через R<sub>2</sub> и R<sub>3</sub>, то ток резистора будет равен входному току, согласно следующей формуле:

$$I_{IN} = V_{IN} \frac{R_2}{R_1(R_2 + R_3)}.$$

Эта формула показывает линейную зависимость входного тока от входного напряжения. Таким образом, схема между клеммами  $R_1$  и  $R_2$  ведет себя как резистор. Тогда формула приобретает вид:

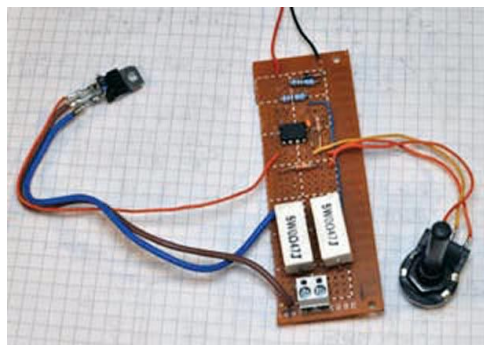
$$R = \frac{V_{IN}}{I_{IN}} = R_1 \frac{R_2 + R_3}{R_2} = R_1 k,$$

где

$$k = \frac{R_2 + R_3}{R_2}$$

– коэффициент, больший единицы, на который умножается  $R_1$ . Если сопротивление  $R_2$  или  $R_3$  заменить потенциометром, схема превратится в переменный резистор. Стоимость подходящего для этой схемы транзистора и резистора  $R_1$  вместе с остальными компонентами меньше, чем у переменного резистора, способного рассеивать такую же мощность.

Однако схема имеет некоторые ограничения. Во-первых, она работает с входными напряжениями только одной полярности, что может не позволить использовать ее в некоторых приложениях. Во-вторых, минимально достижимое сопротивление эквивалентного резистора равно сумме сопротивления  $R_1$  и



**Рисунок 2.** Эту схему легко собрать на макетной плате.

минимального сопротивления открытого транзистора. Другие факторы, такие как смещение операционного усилителя, сопротивления резисторов  $R_2$  и  $R_3$  и входное напряжение, влияют на линейность схемы, но характеристики устройства все равно остаются высокими, даже с недорогими компонентами. В зависимости от диапазона входных напряжений операционного усилителя, схема требует внешнего двуполярного источника питания. На Рисунке 2 показана фотография макета собранной и испытанной схемы с мощным транзистором без радиатора, для изменения эквивалентного сопротивления которой используется потенциометр. [РЛ](#)



# Высокоимпедансный вольтметр на основе логических элементов

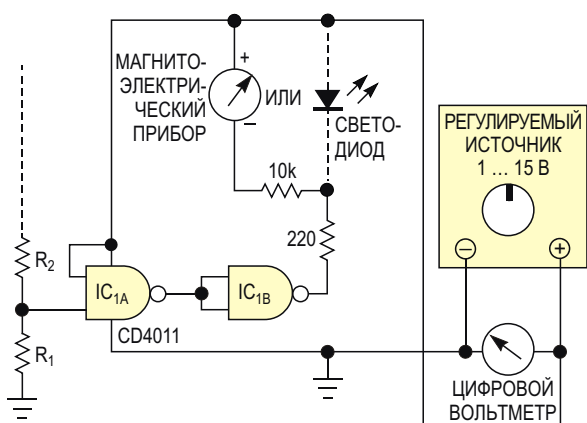
Raju Baddi

EDN

Описанную в этой статье схему можно использовать для оценки напряжений, падающих на сопротивлениях от 10 до 100 МОм. Она также работает с обратносмещенными диодами. Обычные КМОП логические элементы на Рисунке 1 имеют входное напряжение порога, при пересечении которого выходное напряжение меняется с «лог. 0» на «лог. 1» и наоборот. Пороговое напряжение зависит от напряжения источника питания (Рисунок 2). Поскольку входное сопротивление

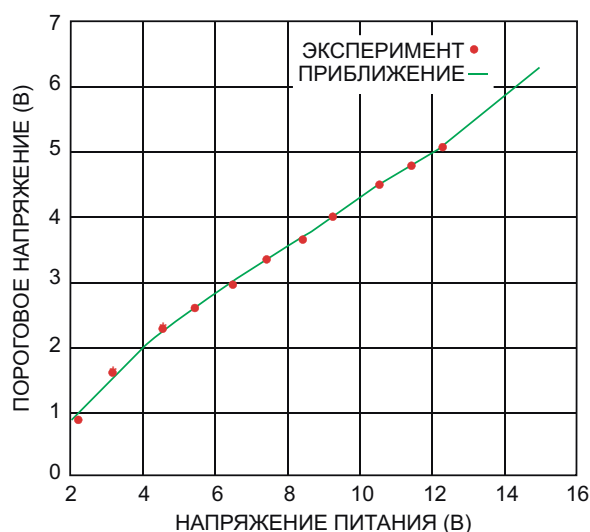
любого КМОП логического элемента (ЛЭ) очень высоко, входные токи составляют примерно 0.01 нА. Для сравнения: если к сопротивлению 100 МОм приложить напряжение 5 В, получим ток 50 нА. Это означает, что вход логического элемента может быть подключен к точке, в которой он потребляет незначительное количество тока.

Чтобы получить желаемое пороговое напряжение КМОП логического элемента, можно изменять его напряжение питания.



**ПРИМЕЧАНИЕ:**  
СОПРОТИВЛЕНИЯ  $R_1$  И  $R_2$  ИМЕЮТ ПОРЯДОК ДЕСЯТКОВ  
ИЛИ СОТЕН МЕГАОМ

**Рисунок 1.** Использование КМОП логических элементов и регулируемого источника питания для поиска неизвестного напряжения.



**Рисунок 2.** Пороговое напряжение логического элемента почти линейно зависит от напряжения источника питания.

Если к одному из входов ЛЭ приложить неизвестное напряжение, а затем подключить другой вход к источнику положительного напряжения, можно изменять напряжение питания  $V_S$ , пока не будет достигнута точка, в которой пороговое напряжение входа сравняется с неизвестным напряжением.

В этот момент уровень выхода измерительного логического элемента  $IC_{1A}$  изменится с «лог. 0» на «лог. 1». Напряжение, при котором происходит переключение ЛЭ, неизвестно; его можно оценить, используя график

зависимости порогового напряжения от напряжения питания на Рисунке 2. Аппроксимируя экспериментально полученные точки параболой или полиномом (скажем, 20 точек, снятых в диапазоне напряжений питания от 2 до 15 В), можно получить оценочное значение порогового напряжения  $V_T$  для любого напряжения питания. Схема была собрана и испытана. **ПЛ**

## Материалы по теме

1. [Datasheet Texas Instruments CD4011A](#)

# Реле устраняют высоковольтные помехи

Jui-I Tsai, Woei-Wu Pai, Feng-Chang Hsu, Po-Jui Chen, Ching-Cheng Teng, Tai-Shan Liao

EDN

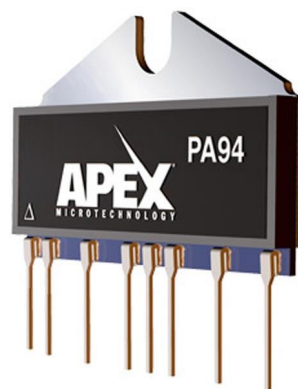
**В** большинстве лабораторий и промышленных предприятий имеется множество источников электрических помех всего спектра частот, создаваемых тяжелым оборудованием, инструментами, источниками питания и телевизионными станциями. Инженеры борются с этими помехами с помощью множества простых устройств и методов. Эти методы включают использование надлежащих методов заземления, экранированных проводов и витых пар, усреднения сигналов, усилителей с дифференциальными входами и фильтров.

Хотя эти методы позволяют контролировать и снижать уровень помех в большинстве измерительных приложений, некоторые технологии просто предотвращают попадание помех в систему, тогда как другие только удаляют из сигнала посторонние шумы. Эти методы находят применение преимущественно в низковольтных системах; помехи, создаваемые высоким напряжением, они не устраняют.

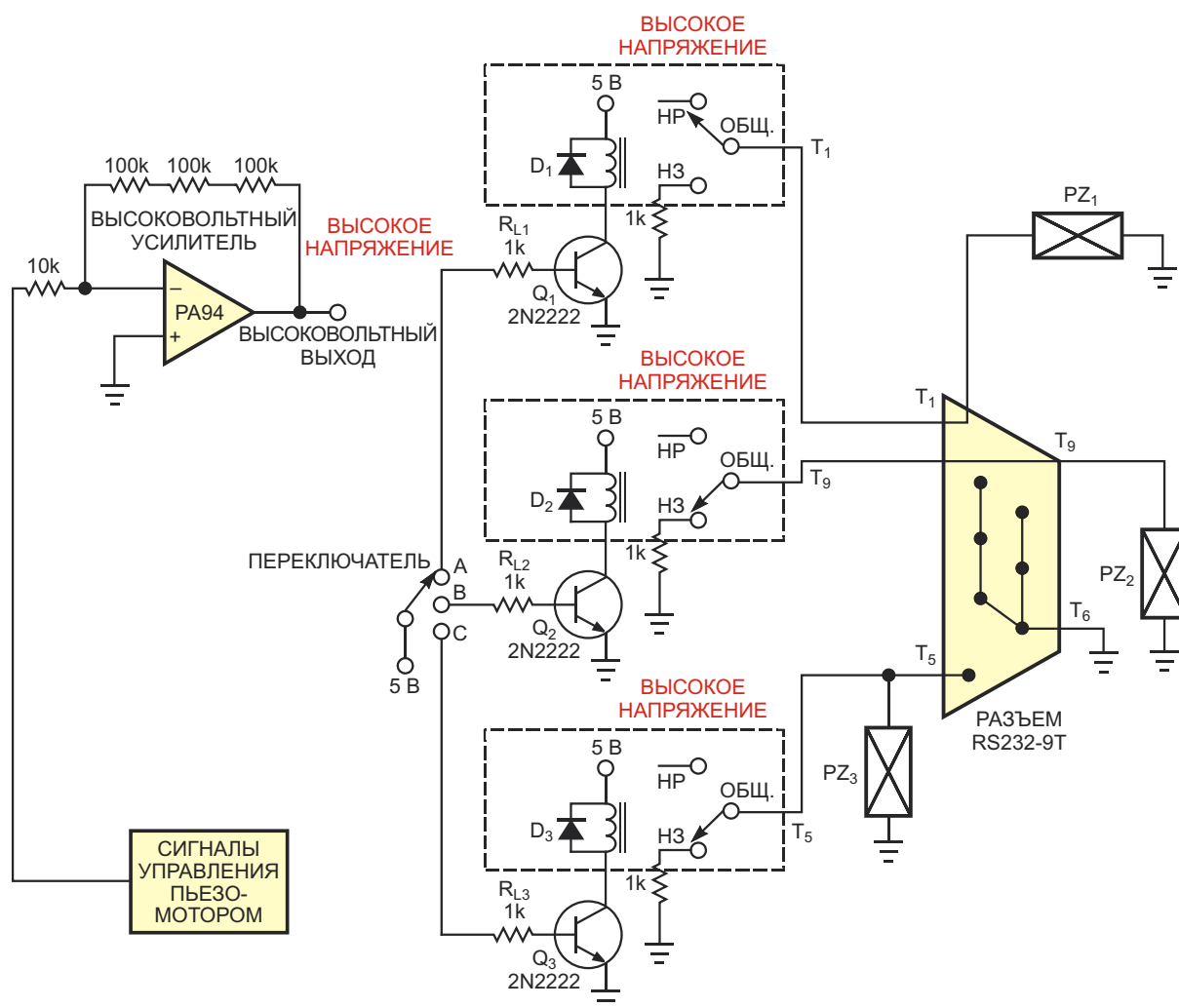
В этой статье предлагается практический подход к снижению помех, создаваемых высоковольтными источниками сигналов. Плавающий вход сканирующего электронного микроскопа имеет высокий импеданс и действует как антенна, улавливая сигналы помех. Пьезоэлектрическим приводам микроскопов требуются высоковольтные сигналы для управления. Механизмам перемещения нужны линейно нарастающие сигналы управления амплитудой до 800 В пик-пик. Таких каналов управления должно быть несколько, поскольку зонд перемещается в трех измерениях. Некоторые микроскопы для атомно-

силовой микроскопии имеют микро слайдеры регулировки оптического пути; этим устройствам нужно еще больше каналов.

Традиционно для каждого канала нужен высоковольтный усилитель. Таким образом, для двух степеней свободы зонда нужны два высоковольтных усилителя, для трех степеней – три и так далее. Однако высоковольтные усилители дороги и занимают значительное место на печатной плате (Рисунок 1). Очевидно, что управление несколькими степенями свободы зонда с помощью лишь одного высоковольтного усилителя, переключаемого между несколькими каналами, позволяет сэкономить средства, и место на печатной плате. Промежуток между контактами высоковольтных разъемов достаточный, чтобы не исказить соседние сигналы. Но высоковольтные разъемы дороги и слишком велики, что затрудняет их размещение. Поэтому лучший выбор – использовать стандартный ком-



**Рисунок 1.** Высоковольтный усилитель Apex PA94.



**Рисунок 2.** Эта простая схема через резистор подключает плавающие входы к земле.

мерческий 9/25-контактный разъем RS-232 (Рисунок 2). Однако контакты большинства стандартных разъемов RS-232 расположены близко друг к другу, и легко улавливают наведенные высоковольтные сигналы. Решить эту проблему можно, подключив к плавающим контактам разъема RS-232 низкоимпедансную нагрузку.

В этой схеме три пьезоэлектрических двигателя PZ<sub>1</sub>, PZ<sub>2</sub> и PZ<sub>3</sub> подключены к контактам T<sub>1</sub>, T<sub>5</sub> и T<sub>9</sub> разъема RS2329T. В схеме есть

три реле, которые подключают высоковольтный вход к пьезоэлектрическим двигателям. Нормально открытые узлы реле подключены к выходу усилителя высокого напряжения. Нормально замкнутые узлы реле подключены к трем резисторам 1 кОм для отвода на землю помех, наведенных высоким напряжением. [РЛ](#)

## Материалы по теме

1. [Datasheet Apex PA94](#)



# РАДИОЛОЦМАН

Журнал для тех, кто интересуется электроникой

Если вам  
небезразличны темы:

- ▶ микроконтроллеры
- ▶ автоматизация
- ▶ силовая электроника
- ▶ светотехника
- ▶ САПР
- ▶ измерения

или вы являетесь носителем  
передовых знаний в других  
областях электроники и готовы их  
популяризировать -

**приглашаем к сотрудничеству!**