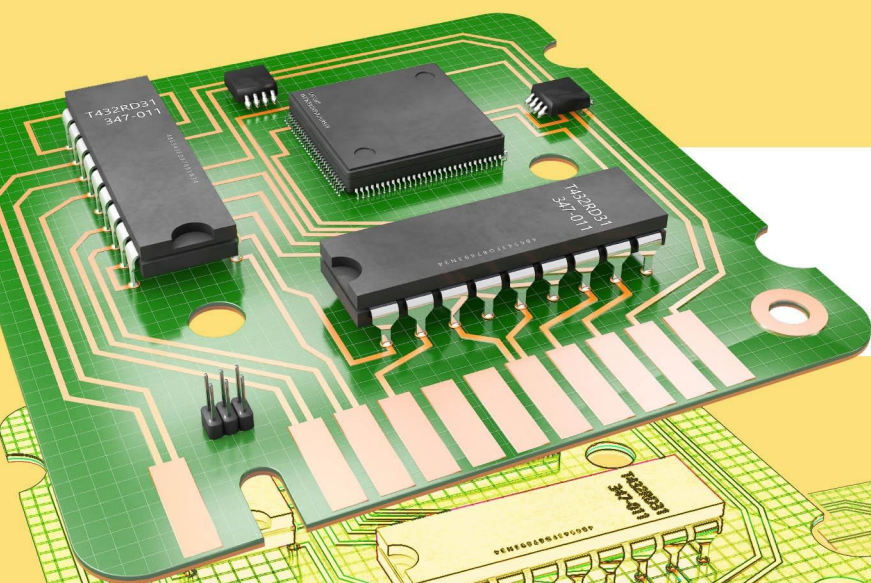




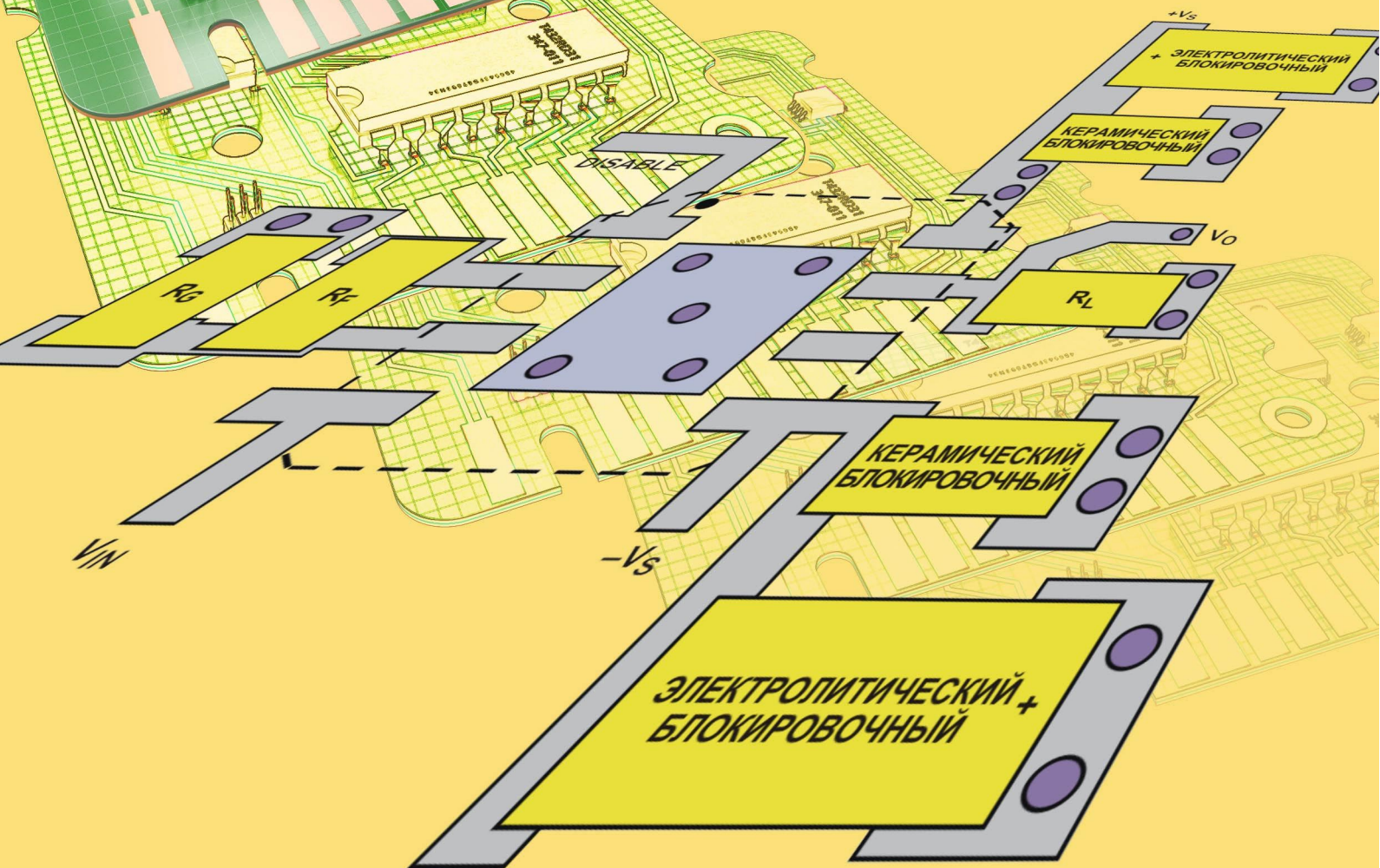
КОМПОНОВКА ПЕЧАТНЫХ ПЛАТ ДЛЯ ВЫСОКОСКОРОСТНЫХ СХЕМ



ВАШЕМУ
ЖУРНАЛУ



ВЫХОДИТ
с 06.2011





РАДИОЛОЦМАН.ЖУРНАЛ

www.rlocman.ru/magazine

Официальные версии только здесь: без регистрации и назойливой рекламы, с высокой скоростью скачивания.



Если вы являетесь носителем передовых знаний в областях разработки электронных приборов и/или применения электронных компонентов и готовы популяризировать их – приглашаем к сотрудничеству!



Главный редактор:

А. Николаев

Директор:

С. Муратчаев

Над номером работали:

М. Басков
Д. Захаров
В. Колесник
О. Левашов
С. Муратчаев
А. Николаев
А. Русу

По вопросам размещения рекламы, публикации авторских материалов, с замечаниями и пожеланиями обращаться:

rlocman@rlocman.ru

+7 (495) 721-72-14

www.rlocman.ru

Официальные версии журнала распространяются бесплатно и без регистрации только на сайте РадиоЛоцман

При любом использовании материалов, опубликованных в журнале, ссылка на РадиоЛоцман обязательна. Полное или частичное воспроизведение или тиражирование каким бы то ни было способом материалов настоящего издания допускается только с письменного разрешения редакции.

Мнения авторов не всегда отражают точку зрения редакции.

Оформление
бесплатной подписки:
www.rlocman.ru/magazine

Новости

- 4 Diodes представляет драйвер звуковых излучателей PAM8907
- 4 ARM разработала первый 32-битный пластиковый микроконтроллер с архитектурой M0+
- 5 Infineon представляет первый в отрасли высоковольтный микроконтроллер с поддержкой USB PD 3.1
- 6 Analog Devices анонсирует новое решение для «последней мили» промышленного Ethernet
- 7 Microchip анонсирует новый монолитный радиочастотный GaN усилитель мощности
- 8 Новая линейка микроконтроллеров от TI на порядок увеличивает возможности обработки

Статьи

- 10 Разбираемся с заземлением, экранированием и защитой от утечек в высокоомных приложениях
- 18 Зарядное устройство с повышенной удельной мощностью на основе трехуровневого понижающего преобразователя
- 28 SVGA-удлинитель на основе витой пары
- 38 Динамики с катушкой подмагничивания: анахронизм или будущее?
- 40 Практическое руководство по компоновке печатных плат для высокоскоростных схем
- 52 Схема измеряет емкость или индуктивность
- 54 Измерение индуктивности: дополнение к статье
- 56 Совершенно новый способ производства электроэнергии
- 58 Источник постоянного тока для ISFET и MEMFET
- 60 Оригинальная схема плавающего источника тока

Схемы

- 62 Автоматическая система бесперебойного питания 12 В
- 67 RC-генератор синусоидальных сигналов с регулировкой частоты одним потенциометром
- 70 Использование аудио ОУ LM1875 не по прямому назначению
- 80 TinyCalibrator – устройство для калибровки встроенных осцилляторов 8-выводных микроконтроллеров ATtiny и сброса Fuse-битов
- 85 Источник опорного напряжения улучшает характеристики полевого транзистора
- 88 Прецизионное токовое зеркало и УНЧ на его основе
- 92 Драйвер светодиода с функцией контроля неисправностей
- 94 Высокоточный детектор перехода сетевого напряжения через ноль на двух
- 96 Портативный инверторный преобразователь
- 98 Двухнаправленный инвертор постоянного тока
- 100 TinyCharger – зарядное устройство для одноэлементного Li-Ion аккумулятора с функцией мониторинга
- 105 Аудио усилитель класса D управляет электродвигателем
- 106 Переключатель на триггере Шмитта
- 108 Использование проводников печатной платы в качестве балансирующих балластных резисторов
- 110 Простая схема индикатора уровня/ограничения стереосигнала
- 112 Быстрая оценка диэлектрической абсорбции конденсатора
- 116 Градиентный анализатор аналоговых сигналов
- 119 Токовая петля 4-20 мА не нуждается во внешнем источнике питания
- 120 Схема защиты от переплюсовки с автоматическим исправлением полярности
- 122 Схема коррекции полярности защищает устройства с батарейным питанием
- 125 Гистерезис реле обеспечивает функцию переключения
- 128 Бесконтактный кран для умывальника на основе двух таймеров
- 130 Источник калибровочного шумового сигнала повышает повторяемость измерений
- 132 «Интеллектуальное» зарядное устройство предотвращает повреждение NiCd батарей
- 136 Пассивный фильтр для системы связи по линии электропередачи
- 138 Быстродействующий драйвер отклоняющих пластин источника ионов

Diodes представляет драйвер звуковых излучателей PAM8907

Компания Diodes представила драйвер PAM8907, предназначенный для достижения максимального звукового давления при использовании керамических и пьезоэлектрических звуковых излучателей. PAM8907 содержит встроенный синхронный повышающий преобразователь, увеличивающий уровень звукового давления в системах с батарейным питанием, и превосходит аналогичные драйверы, предлагаемые на рынке. Устройство оптимизировано для использования в беспроводных трекерах, промышленных системах сигнализации, медицинском оборудовании и бытовой технике.



Большой диапазон входных напряжений от 1.8 В до 5.5 В, поддерживаемых драйвером звуковых излучателей PAM8907, дает

возможность использовать устройство для решения широкого спектра потенциальных задач. С помощью вывода общего назначения размах выходного сигнала может быть выбран равным 22 В или 31 В, позволяя оптимизировать соотношение между уровнем звукового давления и временем автономной работы. Для работы внутреннего повышающего преобразователя требуется дроссель индуктивностью всего 1.0 мкГн, что помогает снизить затраты на материалы и сократить площадь, занимаемую на печатной плате.

Функции автоматического отключения и пробуждения дает возможность еще больше продлить время работы драйвера звукового излучателя PAM8907 в составе системы с батарейным питанием; при этом в режиме отключения потребляемый ток составляет менее 1 мкА. Защитное отключение при перегреве, защита от перегрузки по току и напряжению, а также механизмы блокировки при пониженном напряжении гарантируют надежную работу прибора. Устройство сохраняет работоспособность в диапазоне температур окружающей среды от -40°C до $+125^{\circ}\text{C}$.

Драйвер пьезоэлектрических излучателей PAM8907 поставляется в компактном 10-контактном корпусе U-QFN2020, занимающем минимальную площадь на печатной плате. При покупке 3000 микросхем цена одного прибора составит \$0.43.

ARM разработала первый 32-битный пластиковый микроконтроллер с архитектурой M0+

Nick Flaherty

eeNews Embedded

ARM разработала первый полностью 32-битный микроконтроллер, построенный на гибком пластиковом материале с использованием процесса 0.8 мкм компании PragmatIC.

Микроконтроллер PlasticARM состоит из 56,340 n-канальных МОП транзисторов и

резисторов, изготовленных на пластиковой подложке, разработанной британской компанией PragmatIC Semiconductor из Кембриджа.

Микроконтроллер, описанный в журнале Nature после шести лет разработки, содержит 32-битный центральный процессор, контрол-

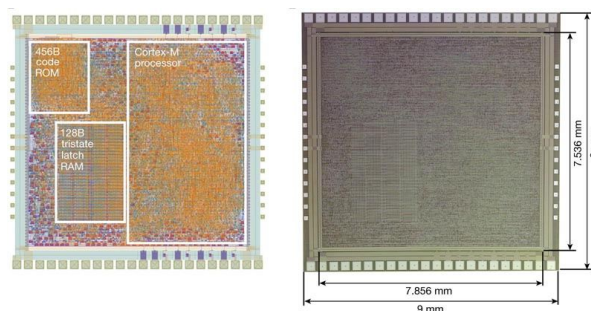
лер вложенных векторных прерываний для обработки прерываний от внешних устройств, периферию, память и интерфейс шины ANV-Lite, а также 456 байт ПЗУ, в котором записаны три тестовые программы, использующие набор инструкций ARMv6-M, и стандартные инструментальные средства ARM.

Вся система на кристалле (СнК) работает на тактовой частоте 29 кГц от источника питания 3 В и потребляет 21 мВт, в основном за счет статической мощности; при этом на процессор приходится 45 процентов, на память – 33 процента, а на периферийные устройства – 22 процента потребляемой мощности.

PlasticARM в 12 раз больше, чем предыдущая совместная разработка ARM и PragmatIC специализированного ядра машинного обучения, и знаменует собой значительный шаг в создании недорогой гибкой пластиковой электроники для подключения предметов повседневной жизни к Интернету вещей.

СнК была реализована на основе процесса 0.8 мкм компании PragmatIC с использованием стандартных для отрасли инструментов изготовления микросхем и четырех металлических слоев на 200-миллиметровой полиимидной пластине.

Полученный в результате чип имеет площадь 59.2 мм² (без контактных площадок) и содержит 18,334 эквивалентных логических элементов «И-НЕ». По периметру микросхемы расположены 28 контактов, на которые выведе-



дены генератор, сброс, GPIO, питание и отладочные сигналы. Специальные средства защиты от электростатических разрядов в этой конструкции отсутствуют. Вместо этого ко всем входам подключены конденсаторы 140 пФ, а все выходы управляются драйверами с активными подтягивающими транзисторами.

Ключевой проблемой является энергопотребление и рассеивание тепла в пластике. Для поддержки более сложных пластиковых конструкций с количеством вентилях примерно до 100,000 ARM разрабатывает библиотеки ячеек с низким энергопотреблением, которые позволят использовать больше периферийных устройств вокруг ядра контроллера. По словам исследователей, для перехода к схемам, содержащим более 1,000,000 вентилях, вероятно, потребуется КМОП технология.

Еще одной задачей, стоящей перед разработчиками, является создание программируемой энергонезависимой памяти для хранения программ.

Infineon представляет первый в отрасли высоковольтный микроконтроллер с поддержкой USB PD 3.1

Infineon Technologies представила первый в отрасли высоковольтный микроконтроллер с поддержкой USB PD 3.1 (USB Power Delivery). EZ-PD PMG1 (Power Delivery Microcontroller Gen1) – это первое поколение USB PD микроконтроллеров компании Infineon, предназначенных для любой встраиваемой системы, которая обеспечивает или потребляет высокое напряжение питания до 28 В (140 Вт). Микросхема поддерживает более высокой уровни мощности, определенные в спецификации USB PD 3.1, и

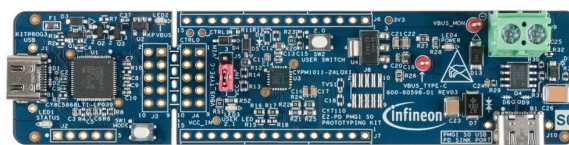


использует ресурсы микроконтроллера для реализации дополнительных возможностей управления питанием. Новые продукты идеально подходят для рынков потребительских, промышленных и коммуникационных устройств для таких приложений, как интеллектуальные колонки, маршрутизаторы, электрические и садовые инструменты.

В семейство PMG1 встроен проверенный рынком стек USB PD, обеспечивающий надежность работы и взаимодействия. Микроконтроллеры оснащены процессором Arm Cortex-M0/M0+ с флэш-памятью до 256 КБ и SRAM 32 КБ, полноскоростным интерфейсом USB, программируемыми входами выходами общего назначения (GPIO), драйверами затворов, LDO регуляторами и высоковольтными цепями защиты входов. Устройства PMG1 также обеспечивают аппаратную и программную защиту, включая защиту от повышенного напряжения и перегрузки по току, защиту от короткого замыкания и обратного тока, безопасную загрузку и подписанное обновление микропрограмм.

Для повышения удобства использования разработчиками в новые устройства включены программируемые аналоговые и цифровые блоки, позволяющие легко настраивать и

интегрировать в приложение интеллектуальные аналоговые датчики. Микроконтроллеры PMG1 также программируются в условиях эксплуатации, чтобы разрешить подписанные обновления прошивки для повышения эффективности. Программирование поддерживается интегрированной средой разработки ModusToolbox с набором разработки программного обеспечения PMG1, а также наборами прототипных плат и кратким руководством по началу работы. Эти средства упрощают разработку и тестирование микропрограмм, что еще больше сокращает общее время конструирования и выхода на рынок.



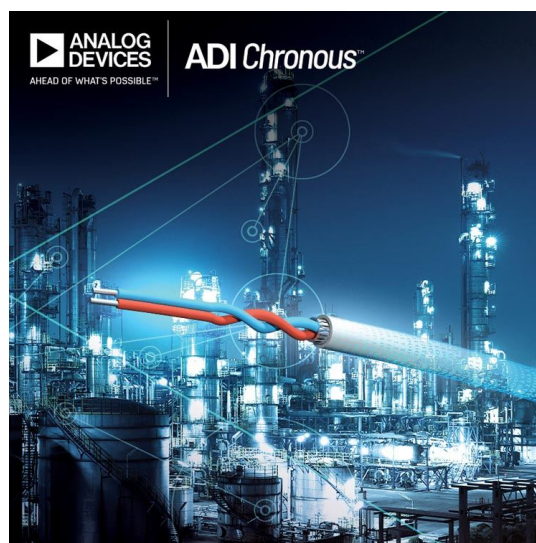
Набор для прототипирования CY7110 EZ-PD PMG1-S0.

Доступность

USB PD микроконтроллеры семейства PMG1 уже доступны для заказа.

Analog Devices анонсирует новое решение для «последней мили» промышленного Ethernet

Analog Devices расширила свое семейство приборов ADI Chronous для приложений промышленного Ethernet решениями, которые обеспечивают большое расстояние подключения Ethernet от граничного устройства до облака и дают возможность конфигурирования в реальном времени, снижения энергопотребления и лучшего использования ресурсов оборудования. Новые предложения ADI Chronous поддерживают физический уровень 10BASE-T1L стандарта Ethernet, позволяя получать новые потоки данных от граничных узлов, расположенных в удаленных и опасных местах производственных и строительных объектов. Теперь к этим ранее недоступным данным можно получать бес-



препятственный доступ по сети и использовать их для оценки таких факторов, как состояние оборудования, использование сырья и параметры процессов, обеспечивающих более чистое производство.



Новейшие предложения ADI Chronous позволяют потребителям снизить энергопотребление в зданиях, а также общий углеродный след за счет улучшенного управления параметрами здания. Решения ADI Chronous ADIN1100 и ADIN1110 для промышленного Ethernet позволяют передавать данные на

расстояние свыше 1.7 километра или более мили (значительное увеличение по сравнению с предыдущими стандартами Ethernet) по одной витой паре кабеля Ethernet, способствуя снижению габаритов, веса и стоимости. Эти кабели легче и гибче, чем традиционные кабели Ethernet, и допускают повторное использование существующей кабельной инфраструктуры, снижая стоимость и сложность ввода в эксплуатацию.

Новые решения для сетей промышленного Ethernet предлагаются в двух гибких вариантах: MAC PHY и PHY. MAC PHY (ADIN1110) позволяет создавать самые малопотребляющие в отрасли системы, что упрощает дооснащение периферийными датчиками или исполнительными механизмами для Ethernet и сохраняет существующие инвестиции в программное обеспечение и процессорные технологии. Вариант PHY (ADIN1100) обеспечивает стандартный интерфейс Ethernet и поддерживает использование в более сложных конструкциях, таких как периферийные коммутаторы или контроллеры зданий.

Microchip анонсирует новый монолитный радиочастотный GaN усилитель мощности

GMICP2731-10 помогает поддерживать точность сигнала, позволяя наземным станциям вести передачу на высоких уровнях радиочастотной мощности без ущерба для качества сигнала

Для достижения невероятно высоких скоростей передачи данных, необходимых для доставки видео и широкополосных данных, в системах спутниковой связи используются сложные схемы модуляции. Для этого они должны обеспечивать высокую выходную радиочастотную мощность, одновременно гарантируя, что сигналы сохраняют заданные характеристики. Новый монолитный радиочастотный GaN усилитель мощности GMICP2731-10, анонсированный компанией Microchip Technology, отвечает обоим этим требованиям.

Новое устройство является первой монолитной GaN радиочастотной микросхемой в портфеле Microchip, предназначенной для использования в коммерческой и оборонной



спутниковой связи, сетях 5G и других аэрокосмических и оборонных системах.

GMICP2731-10 изготавливается с использованием технологии нитрид галлия (GaN)-на-карбиде кремния (SiC). Прибор обеспечивает до 10 Вт выходной мощности в режиме насыщения в полосе частот 3.5 ГГц между

27.5 и 31 ГГц. Его КПД суммирования мощности составляет 20% при малосигнальном коэффициенте усиления 22 дБ и возвратных потерях 15 дБ. Симметричная архитектура позволяет GMICP2731-10 сохранять хорошее 50-омное согласование и включает встроенные выходные конденсаторы блокировки по постоянному току, упрощающие интеграцию в систему.

«Использование в системах связи сложных схем модуляции, таких как 128-QAM, и постоянный рост мощности твердотельных усилителей мощности, ставят перед разработчиками радиочастотных усилителей мощности сложную задачу поиска решений с более высокой мощностью при одновременном снижении веса и энергопотребления, – сказал Леон Гросс (Leon Gross), вице-президент подразделения дискретных продуктов Microchip. – GaN твердотельные усилители мощности могут более чем на 30%

снизить потребление мощности и вес по сравнению с их GaAs аналогами, что является огромным преимуществом для производителей спутникового оборудования».

Инструменты разработки

Microchip, как и ее партнеры-дистрибьюторы, обеспечивает помощь и поддержку в проектировании плат. Компания также предлагает компактные модели для GMICP2731-10, которые позволяют заказчикам моделировать характеристики и упростить проектирование усилителей мощности в своих системах.

Доступность

Микросхемы GMICP2731-10 уже выпускаются серийно. Для приобретения приборов следует посетить портал закупок Microchip или обратиться к официальным дистрибьюторам компании.

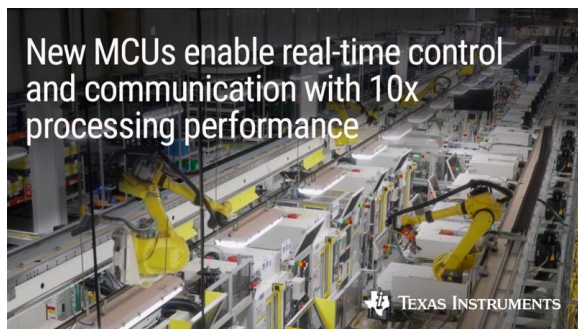
Новая линейка микроконтроллеров от TI на порядок увеличивает возможности обработки

Texas Instruments (TI) представила новое семейство высокопроизводительных микроконтроллеров, расширяющих возможности управляющих систем реального времени, сетевых устройств и аналитических приложений. С новыми микроконтроллерами Sitara AM2x инженеры смогут в 10 раз увеличить вычислительные возможности традиционных Flash-микроконтроллеров. Это высокопроизводительное семейство заполняет промежуток между современными микроконтроллерами и процессорами, позволяя раз-

работчикам существенно улучшить характеристики таких приложений, как автоматизация производства, робототехника, автомобильные системы и энергоменеджмент.

Линейка микроконтроллеров Sitara AM2x, построенная на базе высокопроизводительных процессорных ядер Arm, включает одно- и многоядерные устройства, работающие на частотах до 1 ГГц, с интегрированными специализированными периферийными устройствами и ускорителями. Реализация возможностей высокопроизводительной обработки никогда не была такой простой, как со ставшими теперь доступными инструментами и простым в использовании программным обеспечением, снижающими общую сложность и стоимость проектирования.

Микроконтроллеры AM243x – первое семейство устройств, доступных в линейке AM2x, – имеют до четырех ядер Arm Cortex-R5F, каждое из которых работает на частоте до 800 МГц. Столь высокая скорость обработки критически важна для заводского оборудова-



ния, такого, например, как робототехника, где быстрые вычисления в сочетании с большим объемом внутренней памяти повышают точность движения и скорость перемещения робота и, в конечном счете, повышают производительность. Дополнительные возможности обработки позволяют разработчикам добавлять аналитику для таких функций, как профилактическое обслуживание, сокращая время простоя на производственных площадках. В типичных приложениях устройства AM243x могут достичь этого уровня производительности при активной потребляемой мощности менее 1 Вт, что позволяет заводским операторам увеличивать свои энергетические ресурсы, снижая как эксплуатационные расходы, так и энергопотребление.

Набор периферийных устройств микроконтроллеров Sitara AM243x включает блоки измерения сигналов датчиков и управления приводами, чтобы с минимальной задержкой обеспечивать обработку и управление в реальном времени в приложениях автоматизации производства, а также ускорители связи для упрощения промышленных сетей. Расширение возможностей устройств AM243x обусловлено поддержкой TI нескольких промышленных протоколов гигабитного Ethernet и чувствительных ко времени сетей (TSN), обеспечивающей создание заводских сетей следующего поколения. С AM243x инженеры могут использовать доступные непосредственно от TI сертифицированные стеки для поддержки протоколов EtherNet/IP, EtherCAT, PROFINET, IO-Link Master и многих других в соответствии с развивающимися стандартами промышленной связи. Встроенные в мик-

роконтроллеры AM243x функции поддерживают новейшие требования к шифрованию, а встроенные механизмы функциональной безопасности и диагностики помогают системным интеграторам достичь в своих промышленных образцах третьего уровня полноты безопасности (SIL) стандарта IEC.

Чтобы снизить сложность проектирования и разработки, TI создала комплект разработчика Sitara AM243x LaunchPad, позволяющий менее чем за \$100 быстро оценивать возможности высокопроизводительных микроконтроллеров. С помощью этого оценочного инструментария и программной среды Sitara MCU+ разработчики могут немедленно начать использование точного управления в реальном времени и готовые сетевые возможности микроконтроллеров AM243x. Разработчикам также доступны примеры решений для конкретных приложений, мощная экосистема инструментов и программ, а также обучающий портал MCU+ Academy, помогающий им оптимизировать конструкцию и сократить время выхода продукта на рынок.

Корпуса, доступность и цены

Предсерийные образцы приборов AM2431, AM2432 и AM2434 доступны для приобретения исключительно на сайте TI.com в корпусах размером 17 мм × 17 мм или 11 мм × 11 мм. Цены, установленные для одного прибора в партиях из 1000 штук, начинаются от \$6.05. Также доступен для приобретения за \$89 комплект разработчика AM243x LaunchPad.

Разбираемся с заземлением, экранированием и защитой от утечек в высокоомных приложениях

James Niemann

EDN

Неточность измерений, особенно в высокоомных приложениях, часто объясняют неправильным экранированием и плохим заземлением. Действительно, проблемы с экранированием и заземлением нередко приводят к появлению ошибок, но многие разработчики тестовых систем не совсем хорошо понимают, почему. Многие погрешности измерения вызываются токами от внешних полей, наводимыми в измерительные провода. В статье рассматривается, каким образом земляные петли и недостаточное либо отсутствующее электростатическое экранирование могут вызвать протекание паразитных токов или токов помех в измерительных проводах или тестируемых устройствах (device under test, DUT), а также способы распознавания этих токов и предотвращения их влияния на результаты измерения. Вначале, однако, рассмотрим электростатику, что позволит лучше понять источник проблемы.

Обзор электростатики

Электрические заряды или заряженные частицы являются точечными источниками электростатического поля. Силовые линии поля всегда начинаются на положительных зарядах и заканчиваются на отрицательных. Сила взаимодействия между заряженными частицами такова, что разноимённые заряды притягиваются, а одноимённые – отталкива-

ются. В электрическом поле запасается энергия; количество энергии пропорционально общему числу силовых линий поля, то есть потоку (или общему заряду). Паразитный ток, наводимый в измерительные проводники, прямо пропорционален напряжённости поля. При любом данном напряжении ёмкость описывает отношение заряда на двух проводящих телах к напряжению между ними. Энергия, запасённая в поле, равняется половине произведения ёмкости на квадрат напряжения:

$$E = \frac{1}{2} CV^2 \text{ [Дж]}.$$

Везде, где существует напряжение, есть распределение положительных и отрицательных зарядов, даже если один из проводников заземлён.

Напряжения создают высокоимпедансное поле. Токи создают магнитные поля с низким импедансом. Волновой импеданс – это всегда отношение электрического поля к магнитному для любой электромагнитной волны. Экраны работают и на отражение, и на поглощение энергии поля. Если импеданс материала экрана сильно отличается от импеданса поля, преобладает отражение. Если их импедансы близки, возможно только поглощение.

Влияние электростатического поля

Заряды, находящиеся вне измерительной цепи, ответственны за множество проблем, возникающих при измерении. Если в пространстве вокруг неэкранированной измерительной цепи находится неподвижный заряд, между ним и проводниками цепи возникнет электрическое поле, линии которого заканчиваются на зарядах противоположного знака. Это поле способно вызвать протекание постоянного тока утечки через измерительные провода. Если заряд или проводник с распределёнными на нём зарядами перемещаются относительно измерительной цепи, в измерительных проводах будет течь переменный ток

$$i = V \frac{dC}{dt},$$

вызванный изменениями ёмкости между зарядом или заряженным проводником и проводами, где C – ёмкость между зарядом проводника и измерительной цепью.

Внешние проводники под напряжением, отличным от напряжения измерительной цепи, оказывают действие, аналогичное точечным зарядам. Когда напряжение на внешнем проводнике изменяется, ток

$$i = C \frac{dv}{dt}$$

также будет течь в измерительную цепь. Обе эти ситуации, то есть и точечные заряды, и изменяющиеся напряжения, будут вносить в измерения помехи и паразитные токи. Любая, оканчивающаяся на проводах, линия электрического поля способна навести ток в измерительную цепь. Электрические поля преобладают среди всех видов помех, кроме тех случаев, когда поблизости от измерительного оборудования текут сильные токи, имеются трансформаторы или иные источники магнитного поля. В идеальном случае, все линии электрического поля от внешних источников должны оканчиваться на экранах или охранных проводниках, минуя измерительные провода. И, наоборот, все линии поля, исходящие от самих измерительных цепей и оборудования, должны оканчиваться также на экранах и охранных проводниках, но

ни в коем случае не на внешних проводниках или зарядах. Когда линии внешнего поля заканчиваются на экранах или охранных проводниках, а не на измерительных проводах, они не влияют на результаты измерений.

Влияние РЧ излучения

Электромагнитное РЧ излучение распространено повсеместно. Любой проводник соответствующей длины, в том числе кабель, соединяющий прибор с источником измеряемого сигнала, может работать как антенна для этого излучения. Несмотря на то, что частота этого излучения находится за пределами полосы пропускания источника/измерительного прибора, оно вызовет протекание переменного тока вдоль антенны (в нашем случае, вдоль измерительных проводов). Когда эти токи доходят до усилителей внутри прибора, они могут подвергнуться выпрямлению, вызвав смещение нуля при измерении. По этой причине оба провода HI и LO должны быть экранированы, чтобы наведённые токи циркулировали по экранам, а не по самим проводам. Как правило, от этих помех предохраняет защитный экран (который находится снаружи общего экрана цепей прибора). Однако чтобы обеспечить полное экранирование на этих частотах, он не должен иметь никаких отверстий или щелей, линейные размеры которых превышают половину длины волны мешающего излучения.

Влияние магнитного поля

Магнитное взаимодействие не связано с токами в измерительных проводах, а, скорее, с наведением напряжений в соответствии с законом электромагнитной индукции Фарадея. Магнитное поле, в отличие от электрического, имеет низкий импеданс. Проводники, пригодные для электрического экранирования, представляют согласованный импеданс для магнитного поля; в результате, они не способны отражать энергию этого поля от проходящих внутри них измерительных проводов. Чтобы экранировать магнитное поле, или силовые линии поля (поток) должны замыкаться через материал экрана (это хорошо работает при постоянных или медленно меняющихся полях с мю-металлом), либо достаточно толстые стенки экрана должны ослаблять поле, поглощая его энергию [1].

Экранирование

Назначение экранирования – ослабить или устранить влияние токов помех на электрические измерения. Эти токи могут вызываться точечными зарядами, электрическими полями и изменениями напряжений. Например, тело человека всегда заряжено. Провода питающей сети внутри и снаружи лабораторного помещения или производственная среда могут создать переменные электрические поля, которые, в свою очередь, наводят паразитные токи. Когда тестируемые устройства заземляются в точке за пределами измерительного прибора, другой потенциал точки заземления (отличный от прибора) вызывает ещё одно электрическое поле, создающее ток в экранирующих оплётках измерительных кабелей. Межобмоточная ёмкость силового трансформатора прибора замыкает цепь для этого паразитного тока. Грозы и изменения погодных условий могут вызвать изменения электростатического поля. Источники ВЧ излучения также могут вызывать токи в измерительных проводах, приводя к смещениям нуля во входных усилителях измерительных приборов из-за эффекта выпрямления. Даже при хорошей погоде Земля создает относительно верхних слоёв атмосферы электрическое поле с напряжённостью порядка 100 В/м.

Электростатический экран предотвращает влияние внешних электрических полей (с высоким импедансом) на измерительные цепи, становясь эквипотенциальной поверхностью для линий поля и отводя их в сторону

от находящихся внутри него измерительных проводов. Чтобы экран не замкнул находящиеся внутри проводники, он соединяется с LO клеммой прибора. Эта схема гарантирует, что на цепи внутри экрана действует только потенциал LO клеммы прибора (Рисунок 1). Чтобы быть эффективным, экран должен охватывать всю измерительную цепь. Конструкция прибора уже должна иметь такой экран везде, где это необходимо, и предусматривать его расширение за пределы прибора. Хотя такой экран полезен для любых измерений, он просто необходим при любых высокоомных измерениях (т.е., свыше 100 кОм). Результирующее напряжение помехи:

$$V = I_1 R,$$

где

I_1 – наведённый ток,

R – сопротивление измерения.

Такой экран не препятствует протеканию постоянных или переменных токов между ним самим и измерительными цепями; он даёт защиту только от внешних электрических полей.

Эквипотенциальная защита выполняет все те же функции, что и общий экран, а также предотвращает протекание токов утечек между охранными проводниками и измерительными цепями (Рисунок 2). Охранный проводник – это просто экранирующая оплётка кабеля, напряжение на которой поддерживается равным напряжению измерительной цепи (вместо подключения к LO клемме), что

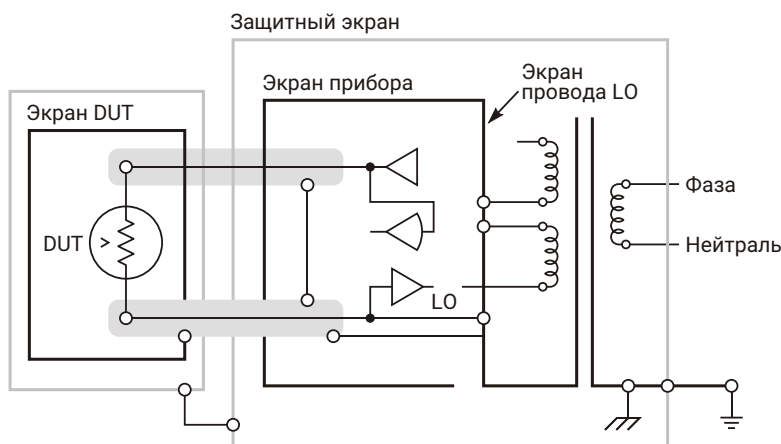


Рисунок 1. Правильное использование экрана в тестирующей системе. Электростатический экран соединён с общим проводом схемы. Обратите внимание, что HI и LO провода тоже экранированы.

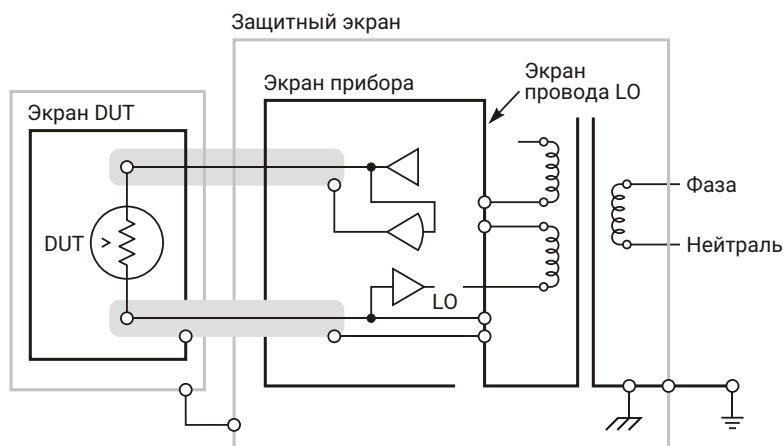


Рисунок 2. Правильное использование эквипотенциальной защиты в тестирующей системе. Обратите внимание, что HI и LO провода также экранированы или защищены, а корпус, закрывающий тестируемое устройство, обеспечивает полное электростатическое экранирование.

исключает существование электрического поля между ним и измерительной цепью. Такая защита используется в цепях, предназначенных для измерения или создания очень малых токов и, как правило, обязательна при токах менее 1 нА.

При измерении токов 1 нА и менее чувствительный узел должен быть сначала защищён от утечек. Приборы, предназначенные для измерения или создания таких малых токов, уже имеют в своём составе подобную защиту. Добавлять экран к эквипотенциальной защите вокруг узла необязательно, но остальные измерительные цепи должны его иметь. Конфигурация электрометра позволяет использовать общий экран также в качестве защиты, поддерживая

потенциал чувствительного узла равным потенциалу «земли» (Рисунок 3).

Это означает, что самое главное различие между экраном и эквипотенциальной защитой состоит в том, что экран предотвращает влияние внешних полей на результаты измерения, тогда как защита, в добавок, исключает протекание постоянных токов утечки, путём окружения чувствительного узла другим проводником под напряжением, равным напряжению самого узла, как внутри, так и снаружи прибора.

Защитное заземление

Защитный экран, окружающий электростатический экран, предохраняет пользователя прибора от прикосновения к токоведу-

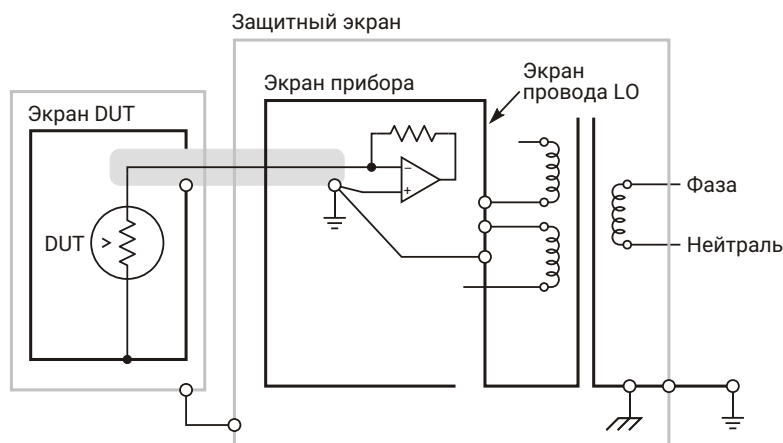


Рисунок 3. Пояснение конфигурации экрана и эквипотенциальной защиты в электрометре.

щим частям, находящимся под высоким напряжением. Он должен подключаться к заземлению прибора и выдерживать ток, больший максимального выходного тока источника-измерителя (SMU) и тока от других источников, подключённых между LO клеммой и землёй. Если произойдёт случайное замыкание измерительных проводов, электростатического экрана или охранных проводников на заземлённый защитный экран, его потенциал относительно земли останется низким. Защитный экран также предохраняет от поражения сетевым напряжением, имеющимся внутри прибора. В этом случае он выступает в роли шасси прибора, которое также соединяется с землёй. Система защитного заземления является частью питающей сети для обеспечения этого соединения. Оборудование заземляется на вводе сети, гарантируя, что металлический корпус прибора безопасен при прикосновении. Даже если фазный провод коснётся корпуса изнутри, защитное заземление удержит потенциал корпуса на безопасном для прикосновения уровне.

Заземлённый защитный экран никогда не должен использоваться как электростатический. Даже хорошо спроектированный прибор создаёт ток в жиле сетевого шнура, соединяющей его с защитным заземлением. Ток через Y-конденсаторы в блоке питания и ВЧ токи от импульсного БП, протекая через индуктивное сопротивление заземляющей

жилы в сетевом шнуре, могут создать напряжения помех между шасси прибора и внешними шинами защитного заземления. Результирующее напряжение проявляется как синфазная помеха между шасси и защитным заземлением. Это напряжение помехи доставляет проблемы, поскольку общий провод измерительного прибора не полностью изолирован от шасси (которое заземлено). Каждый прибор создаёт некоторые постоянные и переменные токи утечки через изоляцию от питающей сети и конечную ёмкость между общим проводом прибора и его защитным заземлением. Эта ёмкость понижает сопротивление изоляции для переменного тока. Мы не хотим, чтобы эти токи протекали через какую бы то ни было часть измерительной установки (Рисунок 4). Эти токи вызывают падения напряжения на измерительных проводах, а также на остальных сопротивлениях измерительной цепи.

Поскольку прибор может предназначаться для работы под «плавающим» потенциалом в сотни вольт относительно заземления, а все электростатические экраны должны подключаться к его общему проводу, нужно всегда иметь в виду, что эти экраны небезопасны для прикосновения.

Заземление экрана

Должен ли экран (подключенный к LO клемме прибора) соединяться с защитным заземлением? Да, но только если измери-

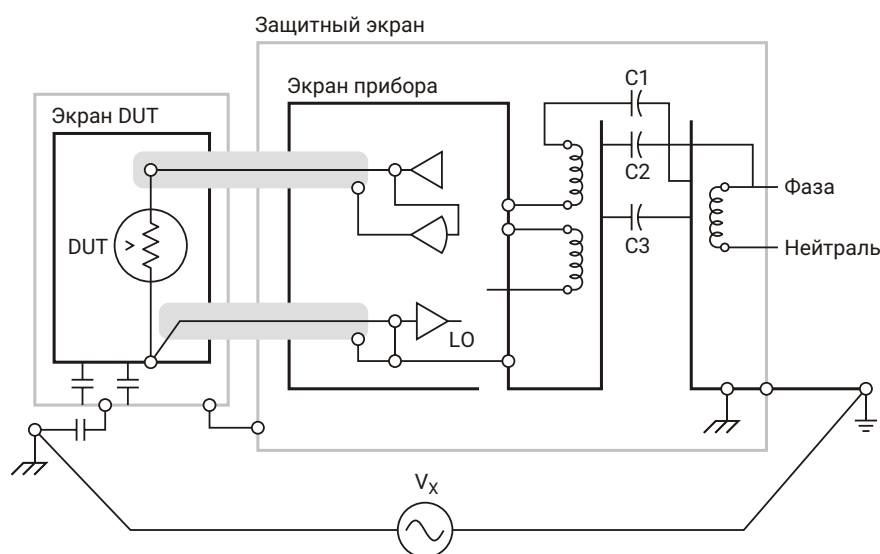


Рисунок 4. Иллюстрация создания тока синфазной помехи компонентами питающей сети, а также протекания через ёмкости изоляции переменных токов, вызываемых изменением.

тельная система не управляет потенциалом LO клеммы, и это должно быть сделано таким образом, чтобы исключить протекание тока через измерительные провода. В общем, единственная причина соединения LO с защитным заземлением заключается в том, чтобы удерживать синфазное напряжение на измерительных клеммах в допустимых пределах. Учитывая, что во многих конструкциях приборов LO клемма имеет «плавающий» потенциал, можно добавить высокоомный резистор (порядка 100 кОм) между ним и защитным заземлением.

Ток синфазной помехи

В разделе «Защитное заземление» было упомянуто, что сами приборы создают некоторый ток, вызывающий напряжение синфазной помехи V_x (см. Рисунок 4). Эти синфазные токи – прямое следствие воздействия напряжений первичной и вторичной обмоток силового трансформатора на неэкранированную межобмоточную ёмкость.

На Рисунке 4 показан типичный силовой трансформатор для измерительных приборов с экранами на первичной и вторичной сторонах. Эти экраны выполняют ту же функцию, что и рассмотренные ранее экраны приборов. В случае с приборами, если часть чувствительной цепи остаётся неэкранированной, линии внешнего поля могут наводить в них токи. Это остаётся справедливым и для силового трансформатора, за исключением

того, что в нём наведённые токи будут гораздо сильнее из-за близости первичной и вторичной обмоток и значительной величины напряжений обмоток. C1 представляет собой неэкранированную ёмкость между вторичной обмоткой и первичным экраном, а C2 – неэкранированную ёмкость между первичной обмоткой и вторичным экраном. Результирующий ток синфазной помехи является суммой токов через все эти ёмкости. Этот ток будет увеличиваться по мере роста напряжений на обмотках трансформатора или его рабочей частоты. Реактивное сопротивление неэкранированных ёмкостей трансформатора падает с ростом частоты, увеличивая синфазный ток.

Часть синфазного тока, начинаясь на первичной обмотке, течёт через ёмкость C2 в цепи вторичной обмотки, в шасси через измерительные провода и, наконец, возвращается к нулевому проводу первичной обмотки. Другая его часть, начинаясь на вторичной обмотке, через ёмкость C1 течёт в первичную цепь, через шасси к вводу питания, затем через измерительные провода и, наконец, возвращается к вторичной обмотке. Общий синфазный ток вызывает падения напряжения на индуктивном сопротивлении сетевого шнура, а также на проводнике между тестируемым устройством и «землёй» прибора. По этой причине лучше соединять все шасси, как предусмотрено в приборах, чтобы, по возможности, избежать добавления в систе-

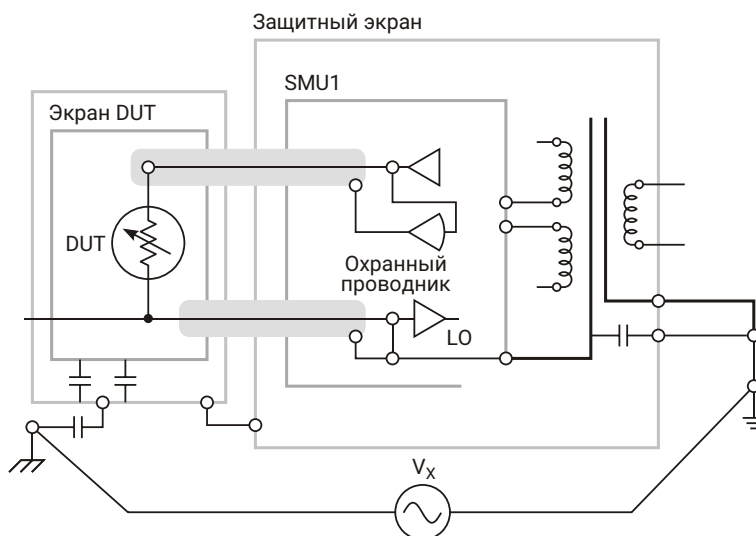


Рисунок 5а. С одним источником-измерителем, заземление тестируемого устройства либо напрямую, либо через ёмкость может создать путь для протекания тока через LO провод.

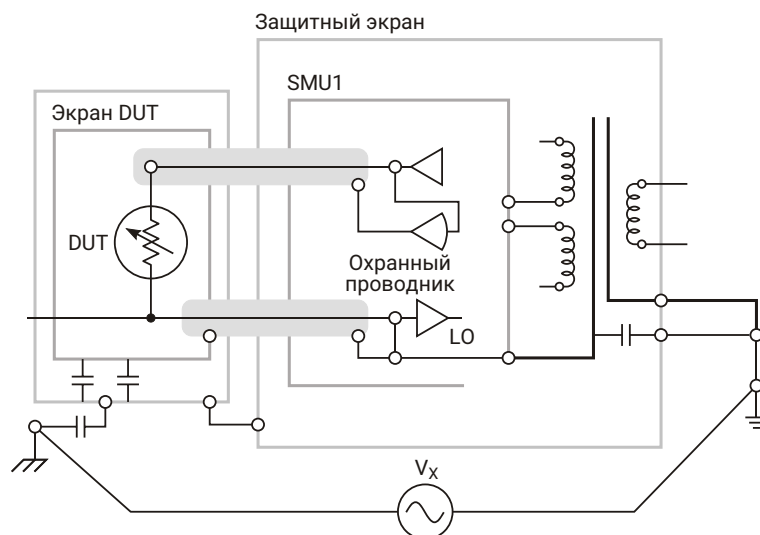


Рисунок 5б. При таком использовании источника-измерителя, заземление LO на стороне тестируемого устройства, напрямую либо через ёмкость, не приводит к протеканию паразитных токов через LO провод.

му нового соединения с защитным заземлением. Незаэкранированная ёмкость и, в меньшей мере, сопротивление межобмоточной изоляции трансформатора могут внести токи помех от других источников, создающих различные потенциалы точек подключения к защитному заземлению по всему зданию.

Пример хорошо экранированной и заземлённой системы с одним источником-измерителем

В примере, показанном на Рисунке 5а, если LO клемма должна быть заземлена на стороне тестируемого устройства, либо напрямую, либо через ёмкость, токи заземле-

ния будут течь через измерительные провода, и понадобилось бы 4-проводное подключение для исключения влияния паразитного напряжения, созданного электрическим полем между двумя защитными заземлениями. На Рисунке 5б, если бы экран вокруг тестируемого устройства был заземлён, ток не протекал бы через измерительный LO провод. Тогда ёмкость между тестируемым устройством и экраном должна быть минимизирована. На Рисунке 5в экран заземлен через общий провод прибора и токоограничивающий резистор. В этом случае разность потенциалов между защитными заземлениями, представленная как V_x , не вызывает никаких токов, поскольку есть только одна точка заземления.

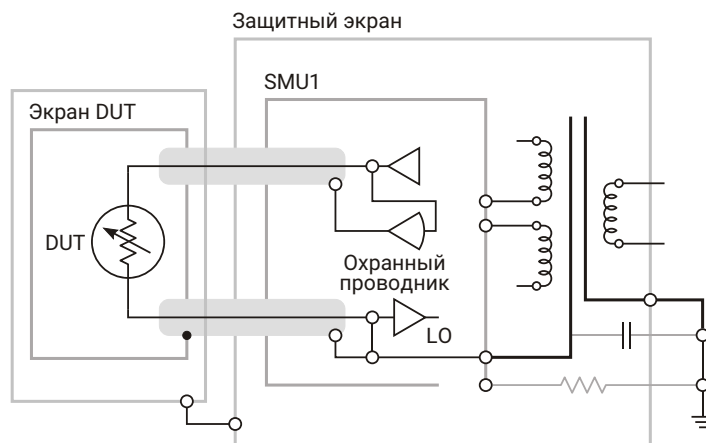


Рисунок 5в. С одним источником-измерителем, заземление экрана с прибором через резистор не приводит к паразитным токам в LO проводе.

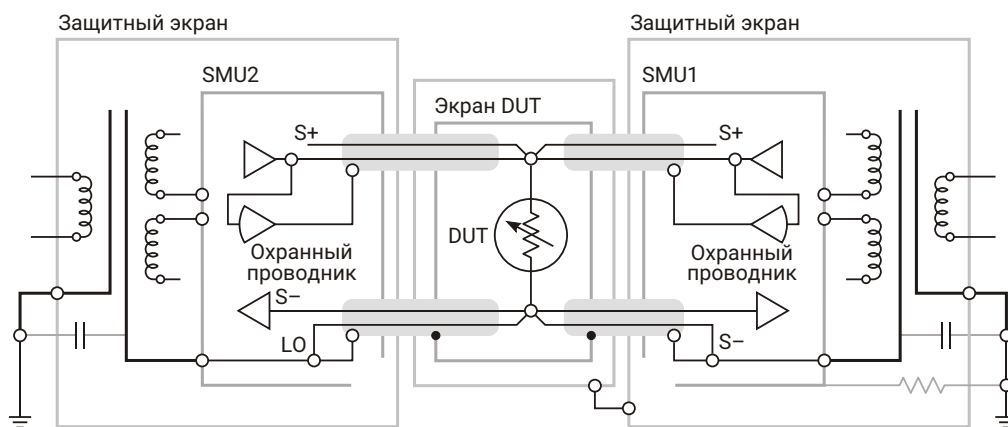


Рисунок 5г. С двумя источниками-измерителями 4-проводные линии компенсируют ток, протекающий в проводах из-за использования двух разных точек заземления.

Во всех этих примерах охранный проводник должен быть проведен как можно ближе к тестируемому устройству и заканчиваться только внутри экрана.

Пример хорошо экранированной и заземлённой комплексной испытательной системы

На Рисунке 5г представлена испытательная система с двумя приборами. В такой конфигурации трудно предотвратить проникновение всех токов заземления в систему, поскольку здесь есть две различные точки заземления. Но можно уменьшить результирующий ток, соединив LO с защитным заземлением в одной точке через резистор и подключив экраны обоих приборов к экрану тестируемого устройства, как показано на Рисунке 5г. В этом случае основная часть тока потечёт через паразитные ёмкости и сопротивления обоих силовых трансформаторов и через соединённые экраны. Некоторый ток будет течь через измерительные провода, поэтому также понадобится 4-проводное подключение.

Заключение

Большинство погрешностей измерения может быть связано с токами, наводимыми в тестируемом устройстве или измерительных проводах внешними электрическими (высокоимпедансными) полями. Добавление элек-

тростатического экрана, правильно заземлённого на LO клемму прибора, может полностью исключить эти источники помех. В некоторых случаях при работе с очень малыми токами вместо электростатического экрана или в дополнение к нему должна использоваться эквипотенциальная защита. Разность потенциалов точек защитного заземления, вызванная токами от оборудования с сетевым питанием, также может привести к погрешностям, если вызванный ею ток потечёт по измерительным проводам. Синфазный ток от приборов также вносит вклад в погрешности. Силовой трансформатор прибора замыкает цепь этого тока, поэтому любое подключение к защитному заземлению должно выполняться так, как было описано. Защитный экран, обеспечивающий безопасность оператора, даёт, вдобавок, некоторое экранирование низкочастотного радиоизлучения. Если общий провод прибора соединён с защитным заземлением через относительно высокоомный резистор, энергия РЧ излучения не проникнет в прибор, и паразитные напряжения от выпрямления электромагнитной помехи могут быть сведены к минимуму. **РЛ**

Ссылки

1. Schmitt, Ron. Electromagnetics Explained: A Handbook for Wireless/ RF, EMC, and High-Speed Electronics. Newnes, 2002.

Зарядное устройство с повышенной удельной мощностью на основе трехуровневого понижающего преобразователя

Jeff Falin, Alvaro Aguilar

TI Analog Design Journal

Введение

Современные видеокамеры с повышенным разрешением, сенсорные экраны больших форматов, высокоскоростные системы связи и другие высокопроизводительные приложения в процессе работы потребляют достаточно большое количество энергии, поэтому для их питания используют литий-ионные аккумуляторы большой емкости. Чтобы сократить время зарядки подобных аккумуляторов, приходится увеличивать мощность зарядных устройств и даже разрабатывать новые интерфейсы, например, USB Type-C, позволяющие питать устройства с более высокой мощностью.

Однако использование всех преимуществ новых стандартов связано с рядом технических трудностей, одной из которых является недостаточно высокий уровень КПД существующих синхронных понижающих преобразователей, не позволяющий разместить мощное зарядное устройство в ограниченном объеме конечного приложения. Таким образом, на сегодняшний день перед разработчиками электроники снова стоит задача увеличения удельной мощности зарядных устройств.

Одним из вариантов решения этой проблемы является построение зарядных устройств по трехуровневой понижающей схеме, особенностью которой являются меньшие значения напряжения на выводах силового дросселя, что позволяет использовать более компактные индуктивные элементы. Таким образом, несмотря на увеличение общего количества компонентов в силовой части, в частности, конденсаторов и силовых транзисторов, трехуровневые преобразователи могут иметь меньшие потери и преобразовывать энергию на более высокой частоте f_{sw} , что позволяет создавать зарядные устройства меньших размеров и с более высоким КПД. В этой статье приведены результаты анализа электрических процессов в силовой части трехуровневых схем, а также проведена сравнительная оценка мощности потерь в преобразователях этого типа.

Особенности традиционных понижающих преобразователей

Схема традиционного двухуровневого понижающего преобразователя известна и активно используется уже несколько десяти-

летий. В современном виде силовая часть синхронного понижающего преобразователя состоит из двух полевых транзисторов с изолированным затвором (MOSFET), одного дросселя и двух конденсаторов, один из которых подключен параллельно входному, а второй – параллельно выходному терминалам схемы (Рисунок 1).

Силовые транзисторы управляются двумя комплементарными импульсными сигналами с коэффициентами заполнения D и $1 - D$. При таком способе управления напряжение в точке соединения транзисторов V_{SW} периодически изменяется, принимая значение либо нуля, либо напряжения питания V_{IN} , из-за чего эту схему и называют «двухуровневой» (2-Level, 2L). Когда транзистор $Q1$ включен, а $Q2$ выключен, силовой дроссель заряжается, накапливая энергию. Одновременно с этим происходит и заряд выходного конденсатора, к которому подключена нагрузка. Когда транзистор $Q1$ выключен, а $Q2$ включен, дроссель разряжается, отдавая накопленную энергию в выходной конденсатор и нагрузку. Напряжение в точке соединения транзисторов V_{SW} имеет форму прямоугольных импульсов с коэффициентом заполнения D , постоянная составляющая которой выделяется дросселем и выходным конденсатором и становится выходным напряжением V_{OUT} .

Предположив, что силовые транзисторы являются идеальными ключами, а переходные процессы в силовой части уже завершились, на основании уравнения $V = L \times di/dt$, можно определить индуктивность дросселя L , требуемую для работы на частоте f_{SW} :

$$L = \frac{(V_{IN} - V_{OUT}) f_{SW}}{I_{LOAD} K} \frac{V_{OUT}}{V_{IN}}, \quad (1)$$

где

$D = V_{OUT}/V_{IN}$ – коэффициент заполнения импульсов управления транзистором $Q1$;

K – относительный коэффициент пульсаций тока дросселя, обычно принимаемый на уровне 20...40% от тока нагрузки.

Из-за неидеальности элементной базы частота переключений зарядных устройств f_{SW} обычно ограничивается значениями 1...2 МГц, поскольку на более высоких частотах

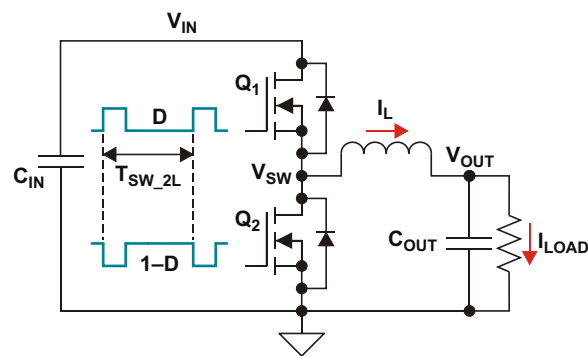


Рисунок 1. Двухуровневый понижающий преобразователь.

тах потери энергии при переключении транзисторов и перезаряде дросселя становятся больше потерь, вызванных наличием у элементов активных сопротивлений. Таким образом, практически единственным способом увеличения КПД традиционных двухуровневых преобразователей является выбор элементов с меньшим сопротивлением постоянному току.

Особенности трехуровневых понижающих преобразователей

Силовая часть трехуровневого понижающего преобразователя содержит дополнительные элементы (Рисунок 2): два полевых транзистора $Q3$ и $Q4$ и конденсатор C_{FLY} , у которого потенциалы обоих выводов «плавают», постоянно меняя свое значение.

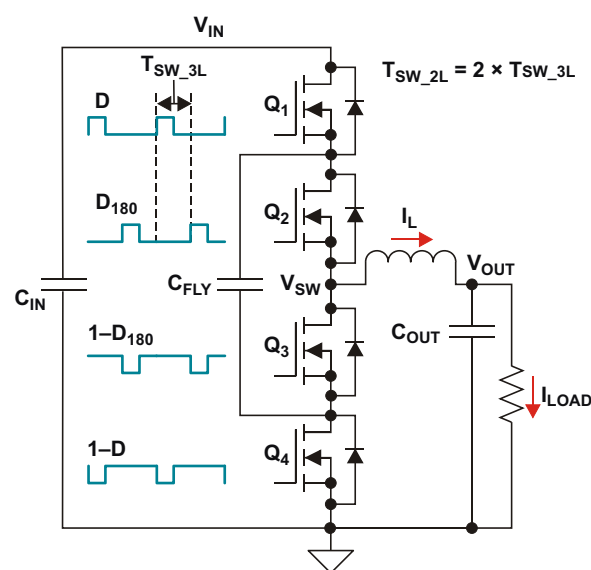


Рисунок 2. Трехуровневый понижающий преобразователь.

Алгоритм управления силовыми ключами трехуровневого преобразователя такой же, как и у его двухуровневого аналога. Первый – основной сигнал управления переключает транзисторы Q1 и Q2 с коэффициентом заполнения $D = V_{OUT}/V_{IN}$ так же, как и в обычном преобразователе. Второй – дополнительный управляющий сигнал переключает транзисторы Q3 и Q4 с той же частотой и коэффициентом заполнения, но со смещенной на 180° фазой. При таком алгоритме переключений напряжение на конденсаторе C_{FLY} становится приблизительно равным половине напряжения питания $V_{IN}/2$, а вот напряжение V_{SW} , подаваемое на вход выходного фильтра нижних частот, теперь может принимать три значения: 0, V_{IN} и $V_{IN}/2$, из-за чего эту схему и стали называть «трехуровневой» (3-Level, 3L).

Электрические процессы, происходящие в силовой части трехуровневого преобразователя при коэффициенте заполнения меньше 0.5, то есть, когда выходное напряжение меньше половины напряжения питания, показаны на Рисунке 3. Электрические процессы при более высоких выходных напряжениях, когда коэффициент заполнения больше 0.5, показаны на Рисунке 4.

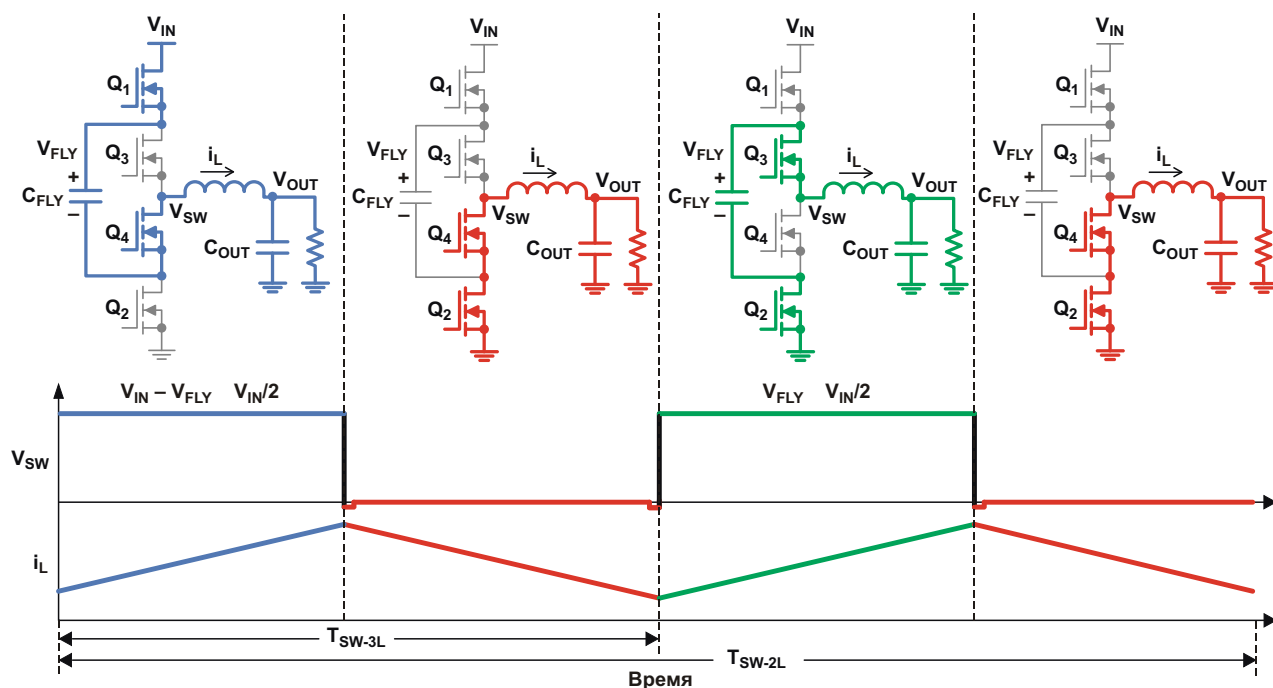


Рисунок 3. Электрические процессы в трехуровневом понижающем преобразователе при коэффициенте заполнения меньше 0.5.

При коэффициенте заполнения равном 0.5 (50%) транзисторы Q1 и Q4 включены в течение одной половины периода преобразования, а Q3 и Q2 – в течение другой. При такой коммутации напряжение V_{SW} на протяжении практически всего периода равно половине напряжения питания $V_{IN}/2$, соответствующего, в данном случае, выходному напряжению V_{OUT} . В этом режиме можно считать, что напряжение на выводах дросселя всегда равно нулю, и пульсации тока в его обмотке отсутствуют.

Поскольку фаза коммутации пар транзисторов смещена на 180° , то частота изменения напряжения V_{SW} в трехуровневом преобразователе f_{SW-3L} будет в два раза больше, чем в двухуровневой схеме f_{SW-2L} . При этом каждая пара транзисторов в трехуровневом преобразователе переключается всего один раз за период, то есть с частотой f_{SW-2L} . Таким образом, период преобразования трехуровневой схемы оказывается в два раза меньше ($T_{SW-2L} = 2 \times T_{SW-3L}$).

Анализ потерь в силовых транзисторах

Аналитические выражения для определения мощности потерь в силовых транзисторах

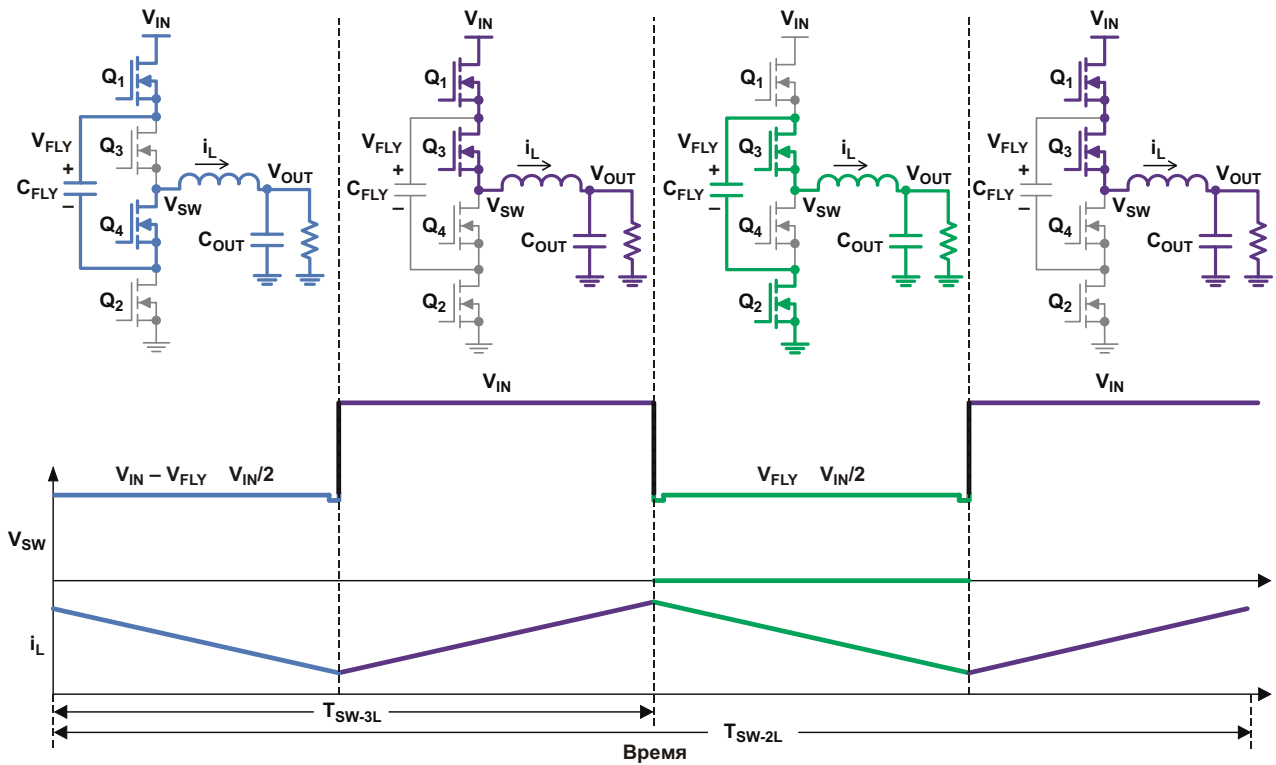


Рисунок 4. Электрические процессы в трехуровневом понижающем преобразователе при коэффициенте заполнения больше 0.5.

рах приведены в Таблице 1. При анализе учитывались:

- статические потери на активных сопротивлениях кристаллов P_{COND} ;
- динамические потери, возникающие при перезаряде паразитных емкостей, P_{OSS} и P_{GATE} ;
- динамические потери, возникающие при восстановлении обратных диодов, P_{QRR} ;
- динамические потери, возникающие при переключении транзисторов, P_{IV} ;
- динамические потери, связанные с протеканием тока через обратные диоды в течение мертвого времени, P_{DT} .

При напряжении на конденсаторе C_{FLY} , равном половине напряжения питания $V_{IN}/2$, к транзисторам трехуровневого преобразователя прикладывается напряжение в два раза меньше, чем в двухуровневой схеме.

Приведенные в Таблице 1 формулы позволяют оценить относительный уровень потерь в силовых транзисторах двух схем. Однако это сравнение будет корректным при выполнении ряда условий.

- Размах пульсаций токов в обмотках дросселей обеих схем одинаков. При таком условии для трехуровневой схемы понадобится дроссель с индуктивностью L_{3L} в четыре раза меньшей, чем в двухуровне-

Таблица 1. Формулы для расчета мощности потерь в транзисторах

	Двухуровневый преобразователь	Трехуровневый преобразователь	P_{3L}/P_{2L}
P_{COND}	$I_{RMS2}^2 \times [D \times R_{Q1} + (1 - D) \times R_{Q2}]$	$I_{RMS2}^2 \times [D \times (R_{Q1} + R_{Q3}) + (1 - D) \times (R_{Q2} + R_{Q4})]$	2
P_{IV}	$V_{IN} \times [I_{L(MAX)} \times t_{off(Q1-2)} + I_{L(MIN)} \times t_{on(Q2-1)}] / 2 \times f_{SW}$	$V_{IN} / 2 \times [I_{L(MAX)} \times (t_{off(Q1-2)} + t_{off(Q3-4)}) + I_{L(MIN)} \times (t_{on(Q2-1)} + t_{on(Q4-3)})] / 2 \times f_{SW}$	1/2
P_{DT}	$V_{FWD} \times [I_{L(MAX)} \times t_{DT(Q1-2)} + I_{L(MIN)} \times t_{DT(Q2-1)}] \times f_{SW}$	$V_{FWD} \times [I_{L(MAX)} \times (t_{DT(Q1-2)} + t_{DT(Q3-4)}) + I_{L(MIN)} \times (t_{DT(Q2-1)} + t_{DT(Q4-3)})] \times f_{SW}$	2
P_{OSS}	$V_{IN} \times f_{SW} \times (Q_{OSS(Q1)} + Q_{OSS(Q2)}) / 2$	$V_{IN} / 2 \times f_{SW} \times (Q_{OSS(Q1)} + Q_{OSS(Q3)} + Q_{OSS(Q2)} + Q_{OSS(Q4)}) / 2$	1/2
P_{GATE}	$V_{IN} \times f_{SW} \times (Q_G(Q1) + Q_G(Q2))$	$V_{IN} \times f_{SW} \times (Q_G(Q1) + Q_G(Q3) + Q_G(Q2) + Q_G(Q4))$	1
P_{QRR}	$V_{IN} \times f_{SW} \times Q_{QRR(Q2)}$	$V_{IN} / 2 \times f_{SW} \times (Q_{QRR(Q2)} + Q_{QRR(Q4)})$	1

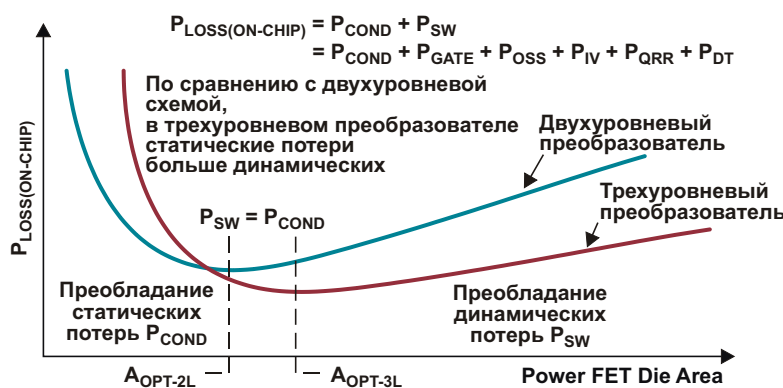


Рисунок 5. Зависимости потерь в силовых транзисторах $P_{LOSS(ON-CHIP)}$ от площади их кристаллов.

вой схеме L_{2L} (этот вопрос будет подробно рассмотрен дальше).

- Транзисторы верхнего плеча в обеих схемах занимают одинаковую площадь ($A_{Q1-2L} = A_{Q1-3L} + A_{Q3-3L}$). В этом случае сопротивление каналов транзисторов обеих схем будут одинаковыми ($R_{Q1-2L} = R_{Q1-3L} = R_{Q3-3L}$), поскольку транзисторы трехуровневого преобразователя коммутируют в два раза меньшее напряжение. Но из-за того, что в трехуровневой схеме в верхнем плече находятся два последовательно включенных транзистора, общее сопротивление транзисторов верхнего плеча трехуровневого преобразователя будет в два раза больше, чем в двухуровневом варианте. Указанные соотношения будут справедливы и для транзисторов нижнего плеча.
- Скорость переключения транзисторов dv/dt одинакова. При таком условии транзисторы трехуровневого преобразователя из-за меньшего (в два раза) напряжения будут переключаться в два раза быстрее, чем в двухуровневой схеме. Таким образом, динамические потери P_{IV} в трехуровневом преобразователе будут в два раза меньше.
- Если площадь, занимаемая транзисторами, одинакова, то и общий заряд их выходных емкостей Q_{OSS} тоже должен быть одинаков ($Q_{OSS(Q1-2L)} = Q_{OSS(Q1-3L)} + Q_{OSS(Q3-3L)}$). На самом деле в трехуровневом преобразователе общий заряд выходных емкостей транзисторов будет меньше, поскольку он

зависит от величины приложенного напряжения. Но для упрощенной оценки эту величину можно считать одинаковой для двух схем.

Анализируя крайний правый столбец Таблицы 1, можно увидеть, что при одинаковых площадях кристаллов силовых транзисторов статические потери в трехуровневой схеме в два раза больше, чем в традиционном преобразователе, а вот из-за меньшей величины коммутируемого напряжения потери, связанные с перезарядом паразитных емкостей, P_{OSS} и P_{IV} уменьшаются вдвое. Это является преимуществом трехуровневой схемы, поскольку статические потери можно легко уменьшать путем выбора транзисторов с большей площадью кристалла, по крайней мере, до тех пор, пока они не станут соизмеримыми с потерями, возникающими в результате переключения (Рисунок 5). В конечном итоге, оптимальной площадью кристаллов силовых транзисторов A_{OPT-2L} и A_{OPT-3L} можно считать такое значение, при котором статические потери приблизительно равны динамическим.

Анализ потерь в пассивных компонентах

Потери в пассивных компонентах состоят из потерь в дросселе и емкостных накопителях, причем, из-за доступности керамических конденсаторов с малым эквивалентным последовательным сопротивлением (меньше 20 мОм) потери в этих элементах можно довести до пренебрежимо малого уровня. Характеристики входного и выходного кон-

денсаторов выбираются на основании допустимого уровня пульсаций напряжений и токов во входных и выходных цепях, поэтому можно считать, что для обоих преобразователей они одинаковы.

А вот требования к конденсатору C_{FLY} для достижения приемлемых уровней пульсаций напряжения и тока в трехуровневой схеме являются достаточно жесткими. Следует отметить, что поддержание напряжения на этом конденсаторе на уровне $V_{IN}/2$ во время переходных процессов, при малых нагрузках, а также при коэффициенте заполнения $D = 100\%$ является не самой простой задачей, для решения которой требуется применять патентованные решения, не показанные на Рисунке 2. Типовая форма тока конденсатора C_{FLY} показана на Рисунке 6. На этом же рисунке приведена диаграмма тока дросселя, позволяющая сравнить размах пульсаций тока конденсатора I_{FLY} с размахом пульсаций тока дросселя I_L .

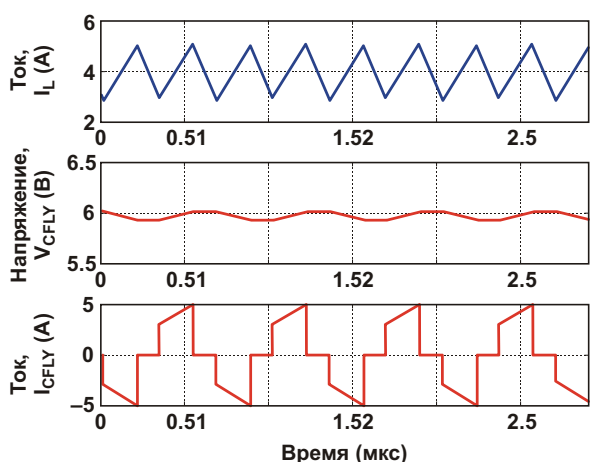


Рисунок 6. Диаграммы напряжения и тока конденсатора C_{FLY} и тока дросселя I_L .

Размахи пульсаций напряжения и тока конденсатора C_{FLY} можно определить по формулам (2) и (3):

$$V_{C(FLY)} = \frac{I_{LOAD}}{C_{FLY}} \frac{(0.5 |D| 0.5 |)}{f_{SW}}, \quad (2)$$

$$I_{C(FLY),RMS} = \sqrt{2 (0.5 |D| 0.5 |) I_{LOAD}^2 \frac{I_L^2}{12}}. \quad (3)$$

Пульсации напряжения на конденсаторе C_{FLY} увеличиваются с ростом выходного тока и максимальны при коэффициенте заполнения $D = 0.5$, когда ток конденсатора $I_{C(FLY)}$ равен току нагрузки. Диэлектрик этого конденсатора должен выдерживать напряжение не менее половины напряжения питания с учетом наличия постоянного смещения и возможной деградации свойств из-за разогрева. Для обеспечения стабильности схемы размах пульсаций напряжения $V_{C(FLY)}$ должен быть не более 10% от величины $V_{IN}/2$. Эти особенности являются достаточно жесткими, поэтому физические размеры и максимально допустимый среднеквадратичный ток конденсатора C_{FLY} для обеспечения длительного срока службы в условиях повышенной температуры должны быть достаточно большими.

Потери в дросселе состоят из потерь в магнитопроводе P_{CORE} и потерь в обмотке P_{DCR} . Потери в обмотке P_{DCR} увеличиваются с ростом индуктивности, величина которой во многом зависит от частоты изменения приложенного напряжения f_{SW} .

Сдвиг фазы переключения транзисторов Q3 и Q4 на 180° приводит к удвоению частоты напряжения на выводах дросселя. Кроме того, при напряжении на конденсаторе C_{FLY} , равном $V_{IN}/2$, напряжение на обмотке дросселя уменьшается в два раза. Подобное сочетание факторов приводит к четырехкратному уменьшению размаха пульсаций в обмотке при тех же индуктивности и частоте переключе-

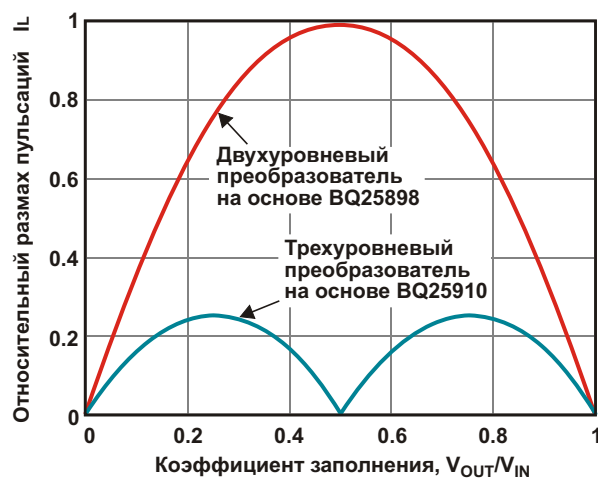


Рисунок 7. Зависимости размаха пульсации тока в обмотке дросселя от коэффициента заполнения D .

чения транзисторов. Это хорошо видно на Рисунке 7, на котором показаны зависимости размаха пульсаций тока в обмотке дросселя от коэффициента заполнения D.

Для трехуровневого преобразователя требуемую индуктивность дросселя можно определить по формуле (4), а величину потерь в обмотке – по формуле (5):

$$L = \frac{V_{IN}}{2} \frac{|D - 0.5| (D - 0.5)^2}{K I_{LOAD} f_{SW}}, \quad (4)$$

$$P_{DCR} = I_{L(RMS)}^2 R_{DCR} = I_{LOAD}^2 \frac{I_L^2}{12} R_{DCR}. \quad (5)$$

Анализ формулы (5) показывает, что при $K = 20...40\%$ наличие пульсаций тока в обмотке мало влияет на ее разогрев. Как и в двухуровневом преобразователе, наибольшее влияние на величину мощности потерь имеет сопротивление обмотки постоянному току. Как было сказано выше, в трехуровневом преобразователе величина пульсаций тока в четыре раза меньше, чем в двухуровневой схеме. Если требования нагрузки к уровню пульсаций в обеих схемах одинаковы, то в трехуровневом преобразователе можно использовать дроссель с индуктивностью в четыре раза меньшей, чем в двухуровневой схеме. Очевидно, что такой индуктивный компонент будет более компактным.

Если предположить, что активное сопротивление дросселя пропорционально его индуктивности, то можно считать, что в трехуровневом преобразователе потери в обмотке дросселя P_{DCR-3L} будут в четыре раза меньше, чем в двухуровневой схеме ($P_{DCR-3L} = P_{DCR-2L}/4$). А если учесть, что дроссель при этом будет иметь меньшие размеры, то можно сделать вывод, что трехуровневый преобразователь должен иметь более высокую удельную мощность.

Сравнение зарядных устройств с разной схмотехникой силовой части

Для сравнительной оценки характеристик рассматриваемых схем было создано два зарядных устройства, рассчитанных на работу с одноэлементным аккумулятором. Трехуровневый преобразователь с выходным током до 5 А был собран на основе одной из последних моделей контроллеров компании Texas Instruments – BQ25910. Основой двухуровневого преобразователя с выходным током до 4 А стала микросхема BQ25898, изготовленная по традиционным технологиям. Размеры корпусов обеих микросхем приблизительно одинаковы, однако рабочая частота контроллера BQ25898 ($f_{SW} = 1.5$ МГц) была выбрана в два раза больше рабочей частоты трехуровневого преобразователя на основе BQ25910 ($f_{SW} = 750$ кГц). Из-за этого индуктивность дросселя трехуровневой схемы (470 нГн) всего лишь в два, а не в четыре раза меньше индуктивности дросселя двухуровневого преобразователя (1 мкГн), при этом величины тока насыщения и активного сопротивления обоих индуктивных элементов приблизительно одинаковы.

Относительный размер площади печатной платы, занимаемой компонентами двух зарядных устройств, приведен в Таблице 2. Для упрощения анализа в этой таблице показаны только элементы, имеющие отличия в разных схемах. Компоненты, имеющие одинаковые размеры, например, входной конденсатор или фильтрующие конденсаторы в цепях LDO стабилизаторов и выводов PMID в эту таблицу не включены. При проведении сравнительной оценки также не учитывалась площадь, занимаемая соединительными проводниками.

Как видно из Таблицы 2, даже при наличии дополнительных конденсаторов элементы зарядного устройства на основе трехуровневого преобразователя можно расположить на

Таблица 2. Площадь, занимаемая компонентами преобразователей на печатных платах

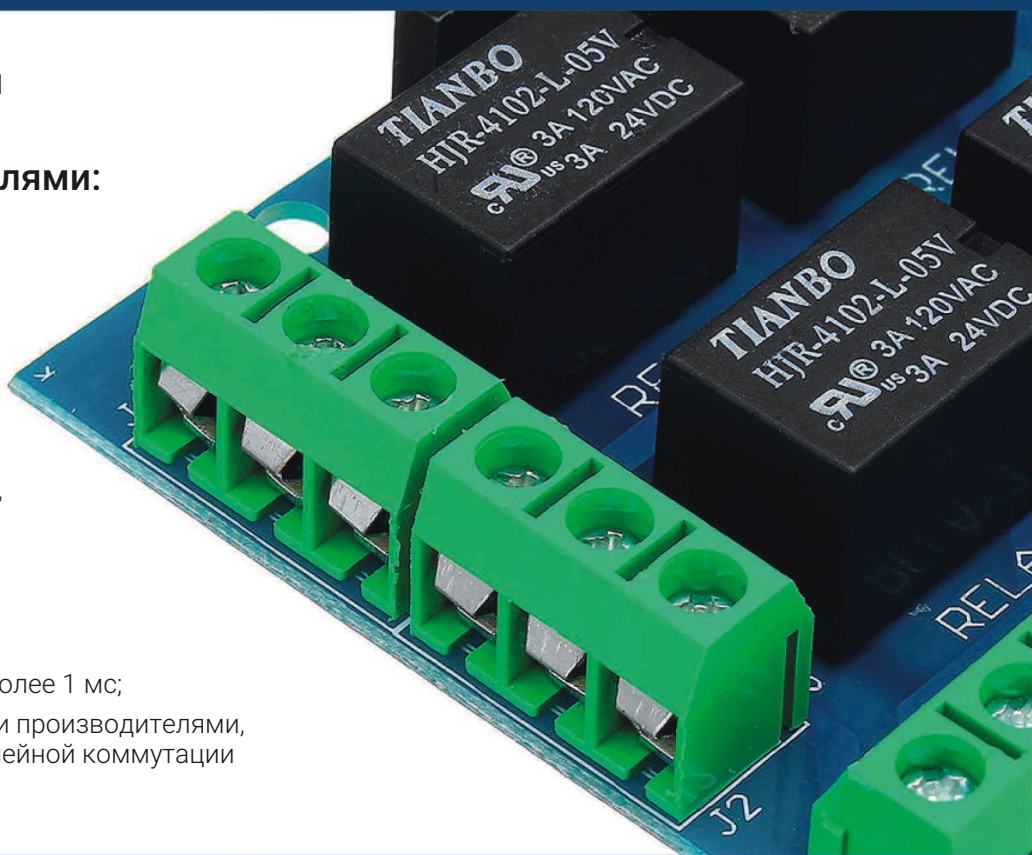
Преобразователь	Площадь, занимаемая на печатной плате, мм ²						Разница, %
	Контроллер	Дроссель	C _{FLY}	C _{BAT}	C _{AUX}	Общая	
BQ25898 (2L)	7.0	17.6	0.0	1.3	0.0	25.9	—
BQ25910 (3L)	5.9	5.5	2.6	—	0.5	16.5	36.3

Срок службы реле составляет
минимум 10 миллионов переключений.

Параметрический поиск по реле TIANBO. Заказ образцов.

Преимущества продуктовой
линейки TIANBO перед
аналогичными производителями:

- Антипригарное покрытие контактов: серебром, золотом или платиной (в зависимости от серии);
- Отсутствие дребезга контактов;
- Высокая виброустойчивость и ударопрочность;
- Широкий выбор конфигурации контактов: 1W, 1U, 1Z, 1A, 2A, 1B, 2B, 1C, 2C, 3C, 4C;
- Малая мощность обмотки от 0,15 W;
- Малое сопротивление контактов;
- Устойчивость к перегрузкам;
- Быстрая скорость срабатывания не более 1 мс;
- Серия совместимых с более дорогими производителями, что позволяет снизить стоимость релейной коммутации в конечном изделии;



AISHI - электролитические конденсаторы.
Более 12,000,000,000 конденсаторов ежегодно



Подбор электролитических конденсаторов
по параметрам. Заказ образцов
в ассортименте:

- Электролитические конденсаторы разных размеров;
- В корпусе для поверхностного монтажа;
- Высоконадежные электролитические конденсаторы от 2000 до 20 000 часов наработки;
- С гибкими, жесткими выводами и винтовым креплением;
- Неполярные, биполярные;
- Заводская формовка выводов;
- Высокотемпературные электролитические конденсаторы;
- Конденсаторы для фотовспышек;
- Для строчной ТВ развертки;
- Для кондиционеров;
- Для инверторов.

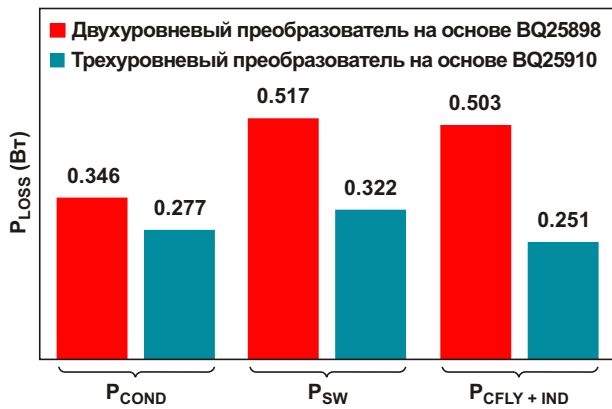
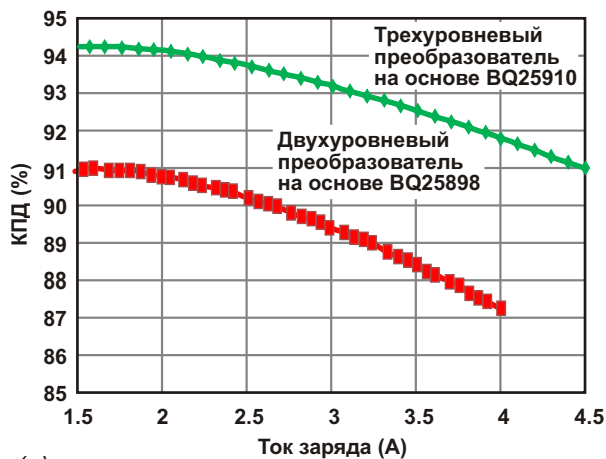
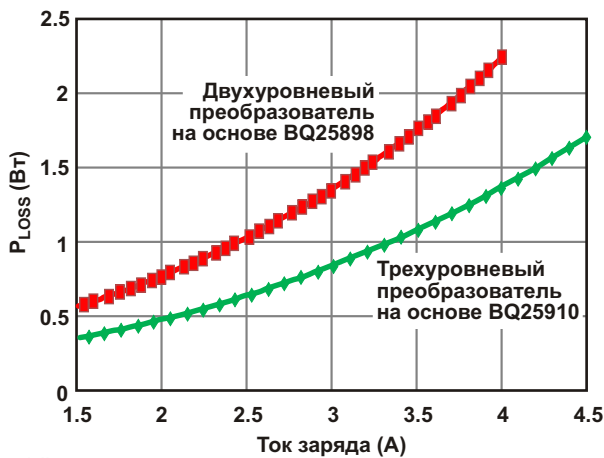


Рисунок 8. Результаты расчета потерь P_{LOSS} в элементах преобразователей.

печатной плате с площадью на 36% меньшей, чем при использовании традиционных технологий. При этом не следует забывать, что в обоих преобразователях были использованы дроссели с практически одинаковыми



(а)



(б)

Рисунок 9. Результаты измерений КПД (а) и мощности потерь (б) в зарядных устройствах на основе микросхем BQ25910 и BQ25898.

активными сопротивлениями, а в схеме на основе BQ25910 должны быть установлены дополнительные полевые транзисторы в цепи аккумулятора.

Результаты расчета мощности потерь в элементах преобразователей, полученные по формулам Таблицы 1 с подстановкой реальных характеристик использованных микросхем, приведены на Рисунке 8. Обратите внимание, что в обеих схемах потери в дросселе вносят весомый вклад в общий уровень тепловыделения.

Результаты измерений КПД обоих преобразователей при входном и выходном напряжениях, равных, соответственно, 9 В и 3.8 В, показаны на Рисунке 9а, а зависимости потерь в их компонентах – на Рисунке 9б. Как видно из графиков, при токе заряда 3 А КПД зарядного устройства на основе BQ25898 равен 89.3%. Просуммировав приведенные на Рисунке 8 результаты расчетов для схемы на основе BQ25910, получим, что общая мощность потерь в трехуровневом преобразователе при выходной мощности $3 \text{ А} \times 3.8 \text{ В} = 11.4 \text{ Вт}$ равна $P_{LOSS} = 0.85 \text{ Вт}$. Таким образом, расчетный КПД зарядного устройства на основе BQ25910 должен быть равен 93.1%, что очень близко к измеренному значению 93.2%.

При входном напряжении 9 В, выходном – 3.8 В и токе заряда 3 А КПД схемы на основе BQ25910 будет на 3.9% больше, а уровень потерь – на 36% меньше, чем при использовании традиционных технологий. Другими словами, при том же уровне нагрева (1.5 Вт) двухуровневый преобразователь на основе BQ25898 сможет заряжать аккумулятор током 3.2 А, в то время как трехуровневая схема на основе BQ25910 сможет обеспечить ток заряда на 31% больше (4.2 А). При этом не следует забывать, что трехуровневый преобразователь занимает на 36% меньше места на печатной плате.

Заключение

Ни один пользователь современной энергоемкой техники не желает, чтобы она долго заряжалась. Но чтобы зарядное устройство было компактным и при этом могло от 9-вольтового адаптера обеспечить зарядный ток более 3 А, необходимо, чтобы его КПД был больше 90%, а таких характеристик очень сложно достичь при использовании

Новые DC/DC семейства MDS/MDD на 1 и 2 Вт



- Стандартный тип корпуса SIP-7
- Усиленная изоляция 6000 В (DC)
- Меры безопасности 1xMOPP/2xMOOP
- Ультранизкий ток утечки <2 мкА
- Расширенный температурный диапазон -40...85°C
- Гарантия 3 года



Компэл

традиционных двухуровневых преобразователей. Поэтому переход на трехуровневый принцип понижения напряжения позволит преодолеть сразу целый комплекс технических проблем и создать одновременно и компактное, и мощное зарядное устройство с оптимальным выходным током, что, в конечном итоге, положительно отразится и на сроке

службы аккумулятора и, за счет меньшего разогрева элементов, на уровне безопасности эксплуатации данных устройств. **РЛ**

Материалы по теме

1. [Datasheet Texas Instruments BQ25910](#)
2. [Datasheet Texas Instruments BQ25898](#)

SVGA- удлинитель на основе витой пары



Александр Русу, Одесса, Украина

Если нельзя, но очень хочется, то можно

Необходимость передачи SVGA-сигнала на большие расстояния появилась, наверное, одновременно с появлением этого стандарта. В сети можно найти достаточно большое количество публикаций, посвященных решению этой задачи, однако, судя по комментариям к этим материалам, после их изучения у читателей все равно остается ряд вопросов, ответы на которые не всегда легко найти.

Мне не раз приходилось подключать мониторы и телевизоры к источнику SVGA-сигнала, расположенному на расстоянии, превышающем типовые два метра. Чаще всего потребность в подобных удлинителях возникала неожиданно, причем в самый последний момент, когда времени на приобретение специализированных кабелей нужной длины, при условии, что они вообще существуют, уже не оставалось. Да и сам факт их приобретения не всегда соответствовал здравому смыслу, поскольку подобное подключение часто требовалось лишь для ограниченного периода времени, после чего дорогое оборудование просто бы валялось без дела.

Решение, предлагаемое в этой статье, относится к категориям «быстро» и «дешево». Для качественной передачи аналогового изображения по витой паре требуется

использовать достаточно сложное оборудование, поэтому «чуда» от предлагаемого решения ожидать не следует. Однако, чаще всего «чуда» и не требуется. В моей практике, во многих случаях, если качество изображения на экране позволяло зрителям отличить человека от коровы, это уже было отличным результатом.

Когда необходимы SVGA-удлинители?

Чаще всего потребность в SVGA-удлинителях возникает во время проведения различных мероприятий на нестационарных или временных площадках, например, выставок или презентаций. В этом случае крупноформатный монитор или телевизор устанавливается в верхней части экспозиции, а формирующее изображение компьютер или ноутбук – на столе. Расстояние между компьютером и монитором в этом случае, с учетом всех особенностей монтажа проводов, может достигать 10 м, что значительно больше длины широкодоступных SVGA-кабелей.

Однажды мне довелось устанавливать подобную экспозицию в ресторане, в котором мой знакомый отмечал свадьбу. Молодожены сняли небольшой фильм о том, как они дошли до такой жизни, который во время банкета транслировался без звука с ноутбука на

два больших телевизора. Длина кабеля, соединяющего источник видеосигнала с дальним телевизором, тогда составила около 25 м. Эта инсталляция просуществовала всего один вечер, после чего была полностью демонтирована.

Иногда потребность удлинить SVGA-кабель возникает и при долговременной стационарной эксплуатации компьютеров, например, для подключения телевизора или проектора, расположенного далеко от компьютера.

В некоторых случаях проектировщики мебели не всегда продумывают пути прокладки кабеля, соединяющего системный блок с монитором, из-за чего его длина оказывается больше стандартных двух метров. Выясняется это обычно тоже в самый последний момент, когда на столе уже расставлены фотографии детей и котиков, а сотруднику нужно срочно выполнять свои функциональные обязанности. В этом случае, SVGA-удлинитель можно установить как временно – до приобретения специализированного кабеля нужной длины, – так и постоянно. Несмотря на очевидную «неправильность» такого решения, при небольших расстояниях (до 3 м) и использовании бюджетных мониторов с диагональю до 22 дюймов качество изображения оказывается вполне достаточным для длительной работы за компьютером и не вызывает дискомфорта или дополнительной усталости. Мне довелось несколько лет проработать за компьютером, монитор которого подключался к системному блоку с помощью UTP-кабеля длиной около 2.5 м – особенности моего стола не позволяли сократить это расстояние. И я не могу сказать, что качество изображения на экране как-то сказывалось на моем самочувствии или трудоспособности.

Наверное, единственной областью, в которой подобное решение использовать нельзя ни в коем случае, является область, связанная непосредственно с формированием изображений: полиграфия, графика, обработка видео и т.п. В этом случае искажения, вносимые витой парой, могут значительно повлиять на конечный результат. Однако, насколько мне известно, в подобных приложениях интерфейс SVGA из-за присущих ему ограничений используется далеко не всегда.

Зачем поднимать старую тему?

Интерфейс VGA был разработан компанией IBM в 1987 году. Буквально через несколько лет появилась его расширенная версия – SVGA (Super Video Graphics Array), которая стала неофициальным стандартом на несколько десятилетий. К сожалению, ограничения SVGA, в первую очередь, аналоговый способ передачи видеосигнала, не позволяют качественно передавать изображения с большим количеством элементов, поэтому с 2010 года этот стандарт считается устаревшим, и с каждым днем все больше производителей электроники прекращают его поддержку, используя вместо него более современные цифровые интерфейсы, например, HDMI.

Однако техника, поддерживающая интерфейс SVGA, все еще находится в эксплуатации и сможет качественно проработать не один год. Кроме того, даже в новом оборудовании производители нередко оставляют SVGA-разъемы, обеспечивающие совместимость со старыми устройствами. Кроме того, интерфейс SVGA является простым и имеет неплохие технические характеристики, иначе его бы не использовали столько лет, поэтому установка его в простых приложениях позволяет удешевить аппаратуру, что является немаловажным в условиях рынка.

Кроме того, современные цифровые интерфейсы также имеют свои ограничения. Например, длина стандартного HDMI-кабеля не должна превышать десяти метров, хотя в продаже есть и пассивные кабели большей длины. Для передачи данных на большее расстояние необходимо применять дополнительные усилители, иногда встроенные непосредственно в кабель, или переходить с медного кабеля на оптический. Стоимость метра кабеля для интерфейсов SVGA и HDMI приблизительно одинакова и обычно намного больше стоимости метра простейших версий витой пары. Очевидно, что для простых приложений использование старых решений может оказаться экономически выгодней.

Таким образом, несмотря на наличие более современных технологий, на которые, без сомнения, нужно ориентироваться при выборе нового оборудования, можно прогно-

зировать, что интерфейс SVGA еще не один год будет активно использоваться в различных приложениях. Поэтому вопросы, рассмотренные в этой статье, все еще остаются актуальными, и, возможно, еще не одно поколение специалистов за несколько часов до начала очередной выставки будет искать быстрый и дешевый способ подключения монитора к ноутбуку или компьютеру.

Почему витая пара?

После массового распространения компьютеров витая пара, она же – хТР-кабель (UTP, STP или FTP со всеми разновидностями), стала одним из самых распространенных типов сигнальных кабелей. На сегодняшний день в кладовых любого ИТ-отдела можно обнаружить многометровые запасы этого кабеля, как абсолютно нового – в заводских бухтах, так и побывавшего в употреблении. Стоимость этого кабеля колеблется в широких пределах. При этом практика показывает, что даже самый дешевый неэкранированный UTP-кабель посредственного качества неплохо работает на небольших расстояниях. В сложных случаях, например, при большой длине линии связи или в напряженной электромагнитной обстановке, обычно используют более дорогие экранированные кабели (STP или FTP). Таким образом, практически у любого ИТ-специалиста всегда можно взять во временное пользование несколько десятков метров витой пары, чаще всего – совершенно бесплатно. В крайнем случае, требуемое количество UTP-кабеля можно легко купить – сейчас он продается даже в хозяйственных магазинах.

Подключить витую пару к видеоустройствам можно с помощью специализированных переходников (Рисунок 1), содержащих 15-контактные субминиатюрные разъемы DE-15 (их часто неправильно обозначают DB-15, DBH-15 или DB-15HD) для подключения к интерфейсу SVGA и RJ-45 для подключения к кабелю. В этом случае соединить удаленный монитор с компьютером можно всего за пять минут, не считая времени на прокладку кабеля. Для этого нужно просто обжать концы витой пары коннекторами RJ-45 с помощью инструмента, имеющегося в наличии у каждого специалиста, занимающегося обслуживанием информационных сетей.



Рисунок 1. SVGA-переходник для подключения витой пары.

Самые дешевые пассивные переходники просто соединяют проводники витой пары с нужными контактами SVGA-разъема, то есть, фактически, являются тем же решением, что и будет предложено ниже, только в фирменной упаковке. В более дорогих могут содержаться узлы, обеспечивающие согласование несимметричных каналов интерфейса SVGA с симметричной средой распространения сигналов. А самые дорогие активные адаптеры имеют дополнительные усилители и корректоры, позволяющие не только ощутимо улучшить качество изображения, но еще и передавать звук. Очевидно, что стоимость активных переходников будет намного выше пассивных. Кроме того, для них потребуются еще и дополнительный источник питания.

Простой SVGA-удлинитель с вполне удовлетворительным качеством передачи сигнала можно собрать и самому. Для этого достаточно всего двух разъемов DE-15 (Рисунок 2), обычно всегда присутствующих в наличии практически у всех продавцов электронных компонентов. В крайнем случае, эти разъемы можно снять с нерабочих мониторов или SVGA-кабелей – после аккуратного удаления внешнего пластикового компаунда активная металлическая часть этих разъемов может

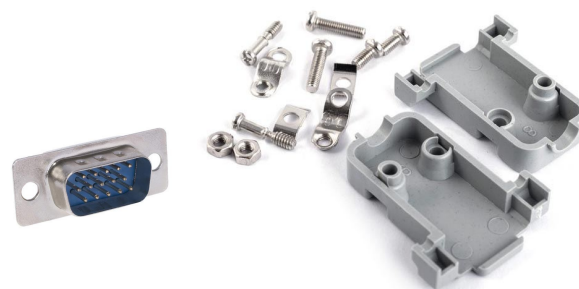


Рисунок 2. Разъем DE-15 и корпус для установки на кабель.

Таблица 1. Назначение контактов разъема SVGA

Номер контакта	Сигнал	Описание
1	RED	Видеосигнал красного цвета
2	GREEN	Видеосигнал зеленого цвета
3	BLUE	Видеосигнал синего цвета
4	–	Не используется (в первой версии интерфейса DDC – второй бит идентификатора монитора ID2)
5	GND (H_SYNC)	Общий провод сигнала горизонтальной синхронизации
6	GND (RED)	Общий провод видеосигнала красного цвета
7	GND (GREEN)	Общий провод видеосигнала зеленого цвета
8	GND (BLUE)	Общий провод видеосигнала синего цвета
9	POWER	Питание (+5 В) узлов интерфейса DDC (в старых версиях интерфейса DDC этот контакт физически отсутствовал)
10	GND (V_SYNC)	Общий провод сигнала вертикальной синхронизации
11	–	Не используется (в первой версии интерфейса DDC – нулевой бит идентификатора монитора ID0)
12	SDA	Данные системы DDC (в первой версии интерфейса DDC – первый бит идентификатора монитора ID1)
13	H_SYNC	Сигнал горизонтальной синхронизации
14	V_SYNC	Сигнал вертикальной синхронизации
15	SCL	Тактовый сигнал системы DDC (в первой версии интерфейса DDC – третий бит идентификатора монитора ID3)

быть вполне пригодна для дальнейшего использования. Однако намного проще их купить в радиомагазине.

Схема SVGA-удлинителя

В последней версии интерфейса SVGA используются семь сигналов (Таблица 1), пять из которых (RED, GREEN, BLUE, H_SYNC и V_SYNC) предназначены для передачи изображения, а два (SDA и SCL) образуют информационный канал (Display Data Channel, DDC), позволяющий источнику видеосигнала определить тип и параметры устройства отображения информации. Кроме того, в последних версиях интерфейса DDC (E-DDC) предусмотрена возможность

получения информации об окончательном видеоустройстве, даже когда оно выключено. Для этого на контакт 9 разъема SVGA подается постоянное напряжение +5 В, используемое для питания внешних узлов системы E-DDC.

Таким образом, для реализации полноценного SVGA-удлинителя, поддерживающего все функции этого интерфейса, необходим кабель, содержащий не менее девяти проводов: общий провод, семь проводов для передачи информационных сигналов и один провод для питания узлов интерфейса DDC. Создать такой удлинитель можно только на основе экранированных кабелей FTP или STP (Рисунок 3), поскольку в неэкранированном кабеле UTP всего восемь токопроводящих жил.

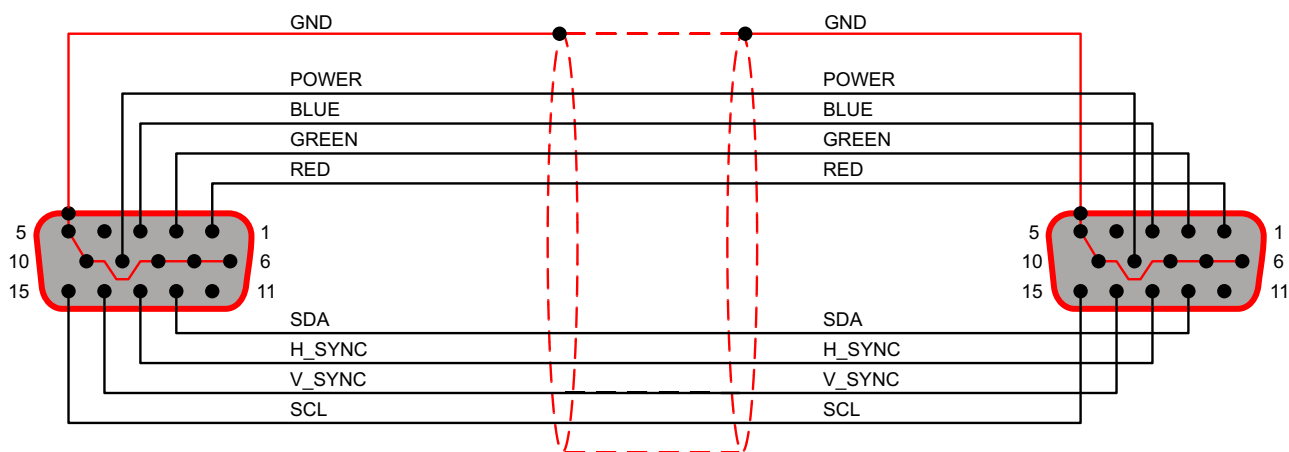


Рисунок 3. Схема полнофункционального SVGA-соединителя на основе кабеля FTP или STP, позволяющего передать сигналы на небольшие расстояния.

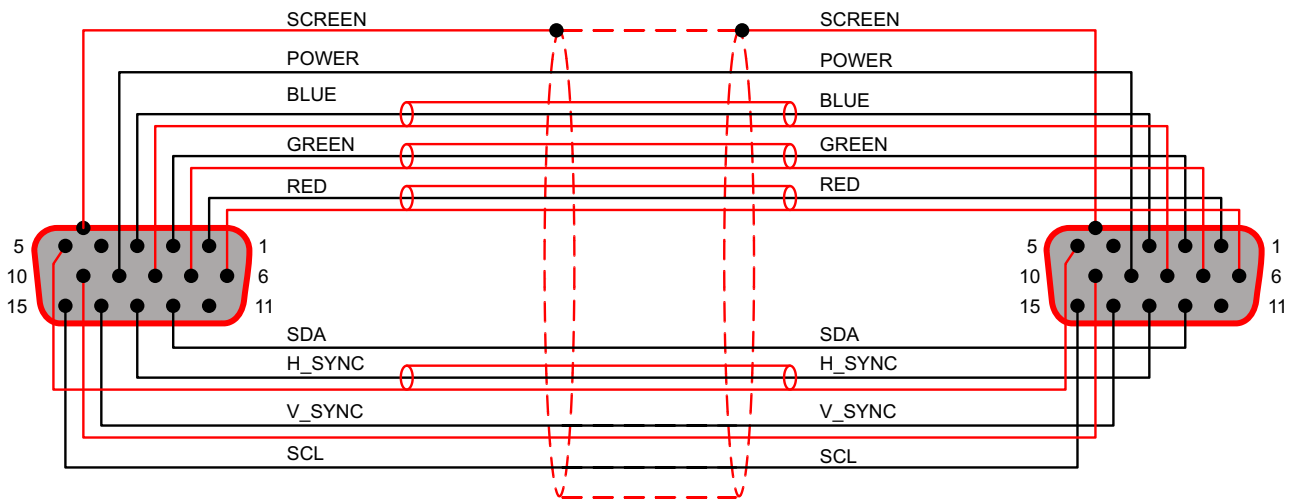


Рисунок 4. Схема специализированного SVGA-кабеля (красным цветом показаны цепи, связанные с общим проводом).

Однако подобный удлинитель будет нормально работать только при небольших длинах кабеля, не превышающих нескольких десятков сантиметров, а для таких длин нет никакого смысла использовать витую пару. Дело в том, что максимальная частота видеосигналов RED, GREEN и BLUE может превышать 100 МГц, а распространение сигналов с такой частотой происходит уже исключительно с помощью электромагнитных волн даже при использовании медных кабелей. Поэтому при передаче видеосигналов следует особое внимание уделять линиям связи.

Еще одним высокочастотным сигналом, критичным к качеству кабеля, является сигнал горизонтальной синхронизации H_SYNC. И хотя его частота намного меньше, а энергетический уровень больше (размах сигнала H_SYNC равен 5 В, в то время как размах видеосигналов RED, GREEN и BLUE не превышает 1 В), проникновение помехи в этот канал может привести к серьезному ухудшению качества изображения, проявляющему-

ся в «дрожании» вертикальных линий, вплоть до срыва синхронизации.

Из-за этого в специализированных SVGA-кабелях сигналы RED, GREEN, BLUE и H_SYNC передаются по отдельным коаксиальным линиям с волновым сопротивлением 75 Ом (Рисунок 4), позволяющим как максимально защитить каналы от внешних электромагнитных помех, так и максимально уменьшить взаимную интерференцию сигналов. Остальные сигналы (V_SYNC, SDA и SCL) являются относительно низкочастотными и не требуют для передачи каких-либо специализированных линий связи.

Однако витые пары являются симметричными линиями с волновым сопротивлением 100 Ом, поэтому, если просто подключить их к разъемам SVGA, то в местах соединения кабеля возникнут отражения сигнала, которые приведут к появлению повторов на изображении, расстояние между которыми будет пропорционально длине кабеля. Максимально уменьшить это повторы можно

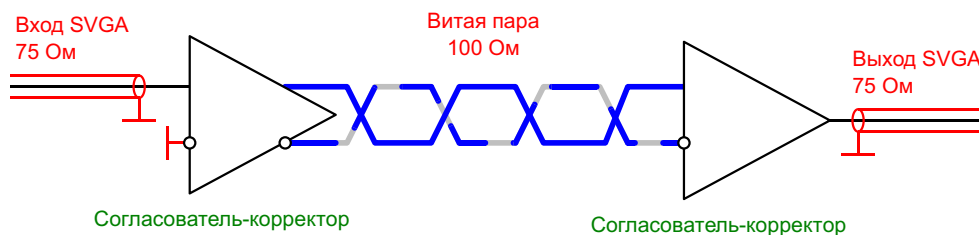


Рисунок 5. Принцип согласования несимметричного канала SVGA с симметричной линией витой пары.

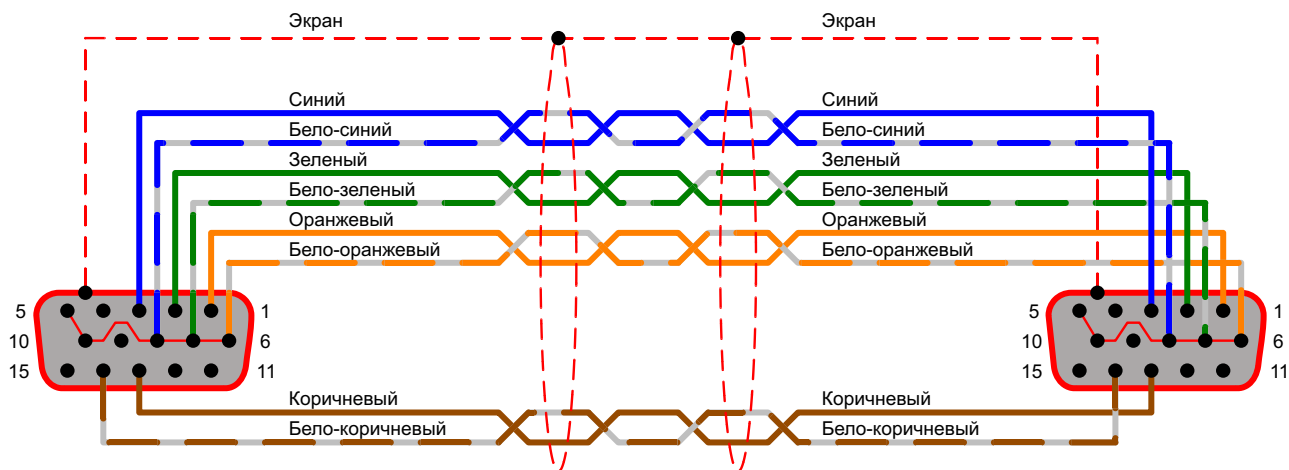


Рисунок 6. Схема SVGA-удлиителя на основе витой пары (при использовании неэкранированного кабеля UTP экран кабеля не подключается).

только с использованием специализированных узлов, обеспечивающих согласование как типов линии (симметричная/несимметричная), так и волновых сопротивлений (75/100 Ом) (Рисунок 5).

Кроме того, паразитная емкость кабеля, пропорциональная его длине, приведет к ослаблению высокочастотных компонентов сигнала, что станет причиной уменьшения четкости и «размытия» изображения. Поэтому в идеальном случае на входе и выходе кабеля нужно поставить не только согласователи, но и корректоры АЧХ канала.

Таким образом, при передаче SVGA-сигнала по витой паре на большие расстояния приходится идти на компромиссы. Первый компромисс заключается в задействовании трех витых пар для передачи сигналов RED, GREEN и BLUE (Рисунок 6). Оставшиеся два проводника используются для передачи сигналов синхронизации, причем обратные токи сигналов H_SYNC и V_SYNC будут протекать по обратным проводам каналов видеосигналов.

Такой вариант является не самым лучшим с точки зрения теории связи, однако в этом случае следует учесть одну особенность аналоговых видеосигналов, заключающуюся в передаче сигналов синхронизации во время обратного хода луча, когда информация об изображении не передается. Из-за этого взаимное влияние видеосигналов и сигналов синхронизации минимально и не

приводит к ощутимому ухудшению качества изображения (в композитном видеосигнале сигналы синхронизации и изображения передаются в одном канале, совершенно не мешая друг другу).

Таким образом, только для передачи видеосигнала необходимо задействовать все восемь проводников витой пары. Из-за этого возможностей для передачи сигналов DDC уже не остается. Это является вторым компромиссом, на который приходится идти при использовании подобных удлинителей. Источник видеосигнала теперь никогда не узнает, что за устройство подключено к разъему SVGA и в каких режимах оно может работать. Эти настройки придется вводить вручную, и, возможно, для этого придется отключить функцию Plug-and-Play, чтобы убрать ограничения, накладываемые на неизвестные устройства. К счастью, это никак не ограничивает основной функционал рассматриваемой системы – передачу изображения.

Какие пары кабеля использовать для передачи конкретных сигналов – дело вкуса монтажника. Например, оранжевую пару можно использовать для передачи сигнала RED, зеленую – для GREEN, синюю – для BLUE и коричневую – для H_SYNC и V_SYNC, но это не принципиально, поскольку витые пары кабелей xTP имеют приблизительно одинаковые электрические характеристики и отличаются лишь шагом скрутки.

Особенности сборки удлинителя

При сборке удлинителя следует уделять особое внимание двум моментам.

Во-первых, на всех разъемах следует соединить вместе выводы, связанные с общим проводом (контакты 5 – 8 и 10). К сожалению, полного описания функций контактов 5 и 10 (контакты 6 – 8 в любом случае соединяются с витыми парами) найти не удалось, однако, в некоторых моделях мониторов и видеокарт они могут использоваться не только для передачи обратных токов сигналов синхронизации, но и для определения факта подключения кабеля к разъему. В моей практике было несколько случаев, когда видеокарты автоматически отключали генерацию видеосигнала, если при запуске системного блока эти контакты не были соединены с общим проводом. Аналогично, некоторые мониторы после выключения системного блока вместо того, чтобы уйти в режим с пониженным энергопотреблением, демонстрировали сообщение типа «Сигнальный кабель не подключен» на протяжении всего времени простоя компьютера, приводя к дополнительному расходу энергии. И в том, и в другом случае проблема исчезала после соединения контактов 5 и 10 с контактами 6 – 8.

Во-вторых, при соединении выводов 5 – 8 и 10 нужно следить за тем, чтобы случайно не соединить с общим проводом вывод 9, который, в буквальном смысле, «просится» для этого. То же самое касается и выводов 12 и 15, на которых присутствуют сигналы интерфейса DDC. Как поведет себя оборудование при случайном соединении этих контактов с другими, в частности, с общим проводом, предсказать невозможно – это зависит от схемотехники конкретного устройства. Например, если интерфейс DDC внутри видеокарты или монитора подключен к общей шине I²C, то соединение с общим проводом любого из выводов SDA и SCL приведет к «параличу» всей системы, а случайное замыкание контакта +5 В может вообще вывести из строя дорогостоящее оборудование. В свое время в подобной ситуации мне повезло – оборудование осталось в рабочем состоянии, однако компьютер пришлось перезагружать. Поэтому после окончательной сборки удлинителя рекомендуется дополнительно проверить контакты 9, 12 и 15 на предмет



Рисунок 7. UTP-кабель, использованный для SVGA-удлинителя.

наличия случайных замыканий на каждом из разъемов.

А вот соединять контакты 5 – 8 и 10 с корпусом самого разъема DE-15 не рекомендуется. Несмотря на то, что электрически они все соединены с общим проводом, через корпуса устройств могут протекать дополнительные токи, которые могут стать причиной появления помех. К корпусам разъемов DE-15 лучше всего припаять только внешний экран кабеля, конечно, при его наличии.

Результаты тестирования 30-метрового SVGA-удлинителя

Тестовый SVGA-удлинитель был собран на основе UTP-кабеля категории 5Е, (Рисунок 7), купленного в местном хозяйственном магазине по цене приблизительно 0.18 USD/м, который после тестирования был использован по прямому назначению – для подключения к локальной информационной сети. Тестирование проводилось на персональном компьютере, оборудованном интегрированной видеокартой на основе комплекта микросхем Intel G41 Express, и жидкокристаллическом мониторе Asus VH192D, работающих с разрешением 1366 × 768 элементов и частотой обновления 60 Гц. В этом режиме максимальная частота видеосигналов приблизительно равна 70 МГц, а частота сигнала строчной синхронизации – 47.9 кГц.

При использовании SVGA-кабеля, идущего в комплекте с монитором, качество изображения имело вид, показанный на Рисунке 8. Даже с учетом искажений, вносимых цифровым фотоаппаратом, видно, что изображение имеет хорошую четкость без заметных повторов, помех и других дефектов, присущих аналоговым способам передачи сигнала.

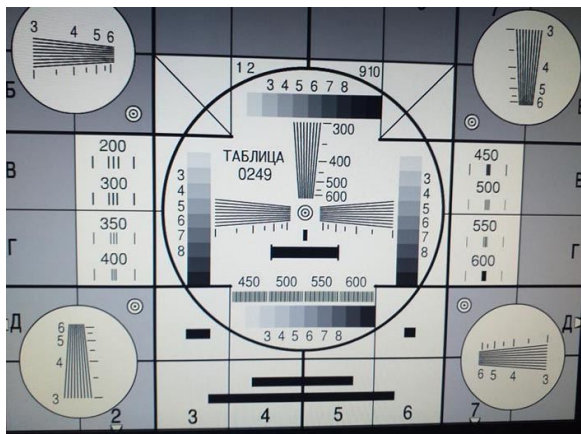
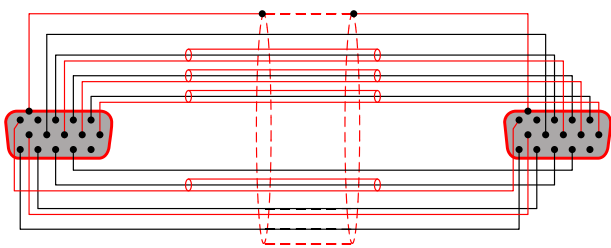


Рисунок 8. Изображение на экране монитора при использовании специализированного SVGA-кабеля длиной 1.8 м.

После подключения монитора с помощью 30-метрового удлинителя четкость изображения снизилась (Рисунок 9), а на экране появились заметные повторы, вызванные отражением сигнала на концах кабеля. Тем не менее, общее качество отображаемой

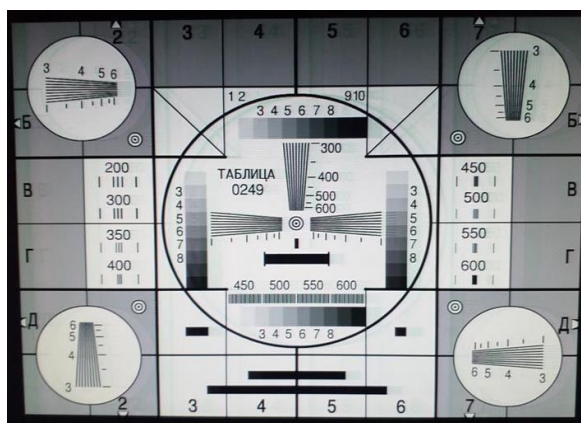
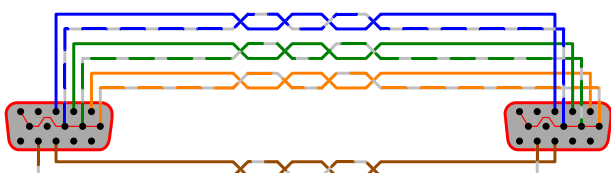


Рисунок 9. Изображение на экране при использовании 30-метрового удлинителя на основе UTP-кабеля (хорошо видны повторы).

информации все еще остается удовлетворительным, и при просмотре большинства изображений, особенно динамических, данные погрешности не вызывают ощутимого дискомфорта. Конечно, при таких искажениях работать за компьютером, сидя на расстоянии меньше метра от экрана, не рекомендуется, но для показа какого-нибудь рекламного ролика во время выставки или презентации изображения такого качества вполне достаточно.

Не следует забывать также и о большой длине кабеля (30 метров). Потребность в удлинителях такой длины возникает достаточно редко, а на более коротких расстояниях качество изображения значительно улучшится.

Необходимо отметить, что улучшить качество полученного изображения (Рисунок 9) можно только с помощью специализированных решений, обеспечивающих как согласование волновых сопротивлений, так и коррекцию АЧХ линии канала связи. Все попытки модификации рекомендованной схемы, приведут лишь к ухудшению ситуации. Например, при обрыве одного из обратных проводов видеосигнала резко увеличивается уровень отраженного сигнала и взаимной интерференции (Рисунок 10). Это наглядно демонстрирует, что высокочастот-

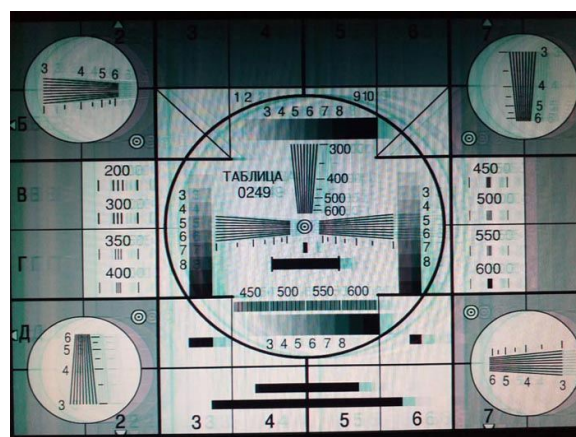
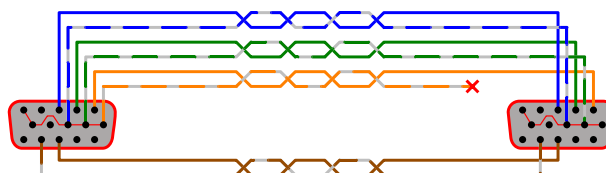


Рисунок 10. Изображение на экране при использовании 30-метрового удлинителя с оборванным обратным проводом красного видеосигнала.

ные сигналы распространяются через электромагнитное поле, а не с помощью только одного электрического тока, ведь в этом случае электрическая связь между общими проводами компьютера и монитора по постоянному току особо не ухудшилась. И, несмотря на то, что был отключен обратный провод всего одного из трех видеосигналов, ухудшение изображения произошло во всех трех каналах передачи видеoinформации.

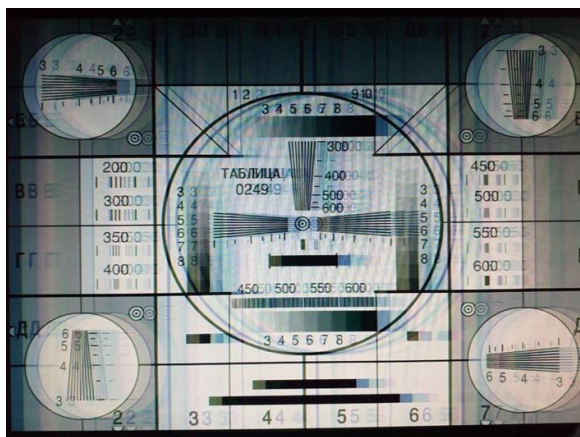
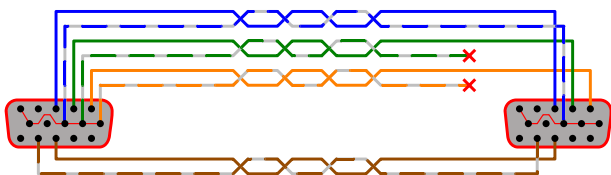


Рисунок 11. Изображение на экране при использовании 30-метрового удлинителя с оборванными обратными проводами красного и зеленого видеосигналов.

Еще хуже будет ситуация при отключении двух обратных проводов (Рисунок 11). Как видно из данной фотографии, уровень отражений и взаимной интерференции сигналов в этом случае будет очень большим. И если на изображение (Рисунок 10) смотреть просто не хочется, то продолжительный просмотр изображения рисунка (Рисунок 11), наверное, может привести к какому-нибудь психическому заболеванию.

Типовые проблемы использования SVGA-удлинителей

Кроме ухудшения качества изображения, особых проблем при использовании SVGA-удлинителей обычно не появляется. Однако

в ряде случаев могут возникнуть проблемы с электромагнитной совместимостью. Чаще всего это происходит, когда источник видеосигнала и видеоустройство подключаются к разным электрическим розеткам.

Например, системный блок настольного компьютера может подключаться к трехконтактной заземленной электрической розетке, в то время как удаленный телевизор может подключаться к розетке, не имеющей электрического контакта с землей. После подключения SVGA-кабеля ток помех, создаваемых узлами телевизора, например, его импульсным источником питания, будет протекать не по электрическому кабелю, а по общим проводам SVGA-удлинителя, создавая на экране помехи, размах которых может превышать размах полезных видеосигналов.

Но даже если источник видеосигнала и видеоустройство подключаются к заземленным розеткам, нет никакой уверенности в том, что система будет работать. Дело в том, что SVGA-кабель и провода электропроводки, расположение которых чаще всего неизвестно даже электрикам, могут создать объемную магнитную антенну большой площади (Рисунок 12), способную принимать помехи, расположенные от источников, находящихся, например, на другом этаже здания.

Однажды мне довелось достаточно долго искать причину появления низкочастотной помехи на экране монитора, подключенного к системному блоку с помощью штатного спе-

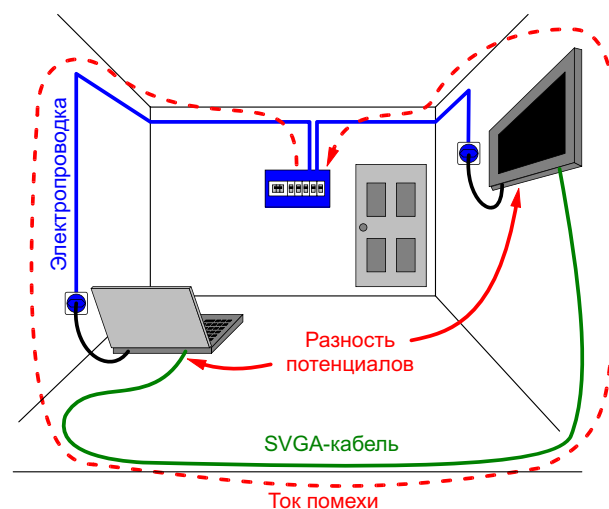


Рисунок 12. Объемная магнитная антенна, образованная SVGA-кабелем и проводами заземления электропроводки.

циализированного кабеля стандартной длины, то есть, в ситуации, в которой никаких проблем возникать не должно в принципе. Оказалось, что в этом помещении система бесперебойного питания оргтехники была организована по централизованному принципу, то есть, все компьютеры и мониторы должны были подключаться к отдельным розеткам (красного цвета), подключенным к одному мощному источнику бесперебойного питания. По каким-то неведомым причинам пользователь переключил монитор из розетки гарантированного питания в обычную розетку. Несмотря на то, что все розетки были заземленными, из-за разного расположения проводов обычной и гарантированной электросети в этой точке помещения между заземляющими контактами обычной розетки и розетки с гарантированным питанием возникла ЭДС величиной около 1 В. Это привело к появлению дополнительного тока в SVGA-кабеле, соединившего находящиеся под разными потенциалами корпуса системного блока и монитора, который и стал причиной помехи.

Поэтому при использовании SVGA-кабелей, источник видеосигнала и видеоустройство желательно подключать к одному розеточному блоку. На временных площадках, например, в выставочных павильонах, это обычно происходит само собой. Поэтому в моей практике при организации подобных инсталляций проблем с подключением никогда не возникало. А вот при подключении стационарных устройств вместе с витой парой иногда приходилось прокладывать отдельный трехпроводный электрический кабель для питания видеоустройства, даже несмотря на то, что непосредственно в месте его установки находилась специальная электрическая розетка.

Напоследок следует отметить, что проблемы электромагнитной совместимости не зависят от типа кабеля и могут возникнуть даже в случае использования дорогих специализированных решений, и не обязательно стандарта SVGA. Поэтому прежде чем принимать окончательное решение и монтировать кабель, неважно дорогой или дешевый, следует вначале убедиться в работоспособности принятого решения.

Заключение

Прежде чем решиться на передачу SVGA-сигнала по витой паре, необходимо четко понимать, что полученный результат может быть далек от ожидаемого, ведь подобное решение нарушает большинство базовых основ теории электросвязи. Однако в реальной жизни, особенно в условиях хронической нехватки времени и потенциальных проблем со стороны поставщиков оборудования, прежде чем решаться на приобретение дорогой техники, все же есть смысл вначале попробовать более простые варианты.

Наилучшим решением с практической точки зрения является заблаговременное приобретение пары переходников, например, показанных на Рисунке 1, тем более, что их стоимость весьма демократична. В этом случае собрать рабочий удлинитель любой длины можно в течение нескольких минут, причем для этого не нужно уметь паять (обжимать витую пару коннекторами RJ-45 должен уметь любой специалист в области сетевых технологий). Ну а когда выбора не остается или очень хочется впоследствии любоваться собственно работой, тогда можно расчехлить паяльник и создать SVGA-удлинитель своими руками. **РЛ**

Динамики с катушкой подмагничивания: анахронизм или будущее?

John Dunn

EDN

В детстве я видел несколько по-настоящему старых радиоприемников; полированные деревянные корпуса которых были размером с холодильник. Когда те старые радиоприемники создавались, постоянные магниты были маломощными, по крайней мере, по сегодняшним меркам, и стоили довольно дорого. Магнитные поля для звуковых катушек громкоговорителей в этих

радиоприемниках создавались электромагнитами, которые назывались «катушками подмагничивания».

Возбуждение катушки подмагничивания постоянным током происходило за счет ее использования в качестве дросселя LC-фильтра, через который подавалось напряжение источника питания. Очень упрощенная схема конструкции показана на Рисунке 1.

Поскольку катушка подмагничивания одновременно использовалась в качестве дросселя фильтра источника питания, ток, проходящий через эту катушку, содержал пульсации 120 Гц (в случае частоты сетевого напря-

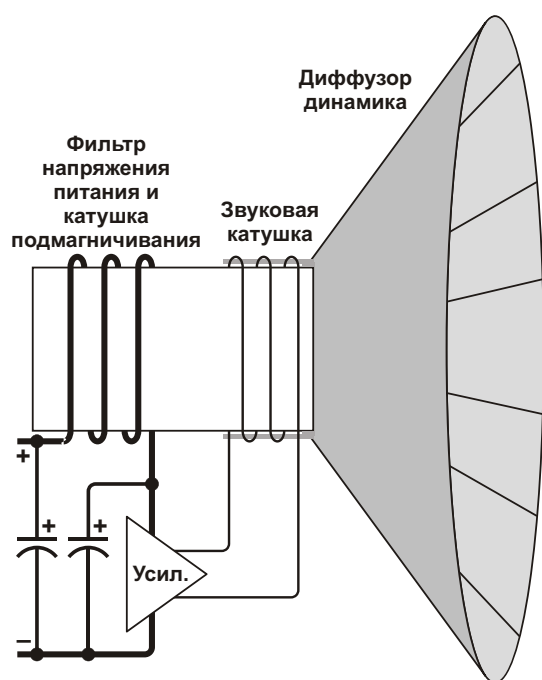


Рисунок 1. Упрощенная схема конструкции динамика с катушкой подмагничивания.



Рисунок 2. Эта фотография винтажного динамика с катушкой подмагничивания была размещена на eBay.

жения 60 Гц), которые создавали на аудиовыходе низкий, но заметный фон.

Фон был достаточно слабым, чтобы быть вполне приемлемым для большинства слушателей, но по мере развития технологии постоянных магнитов, которые становились сильнее и дешевле, катушки подмагничивания были в значительной степени вытеснены из потребительских товаров, уступив место постоянным магнитам.

Отказ от всего этого в течение многих лет был частью моего личного Евангелия, и я начал писать это эссе с намерением рассказать про довольно умную, но весьма устарев-

шую технологию. Я полагал, что колонки с катушкой подмагничивания принадлежат к эпохе кошачьих усов, когереров и записей на восковых цилиндрах.

Каково же было мое удивление, когда я обнаружил, что динамики с катушками подмагничивания все еще производятся, и что есть поклонники, которым есть что сказать об их достоинствах. А я и понятия не имел. Некоторые даже заявляют, что катушки подмагничивания – это будущее динамиков.

Если вам интересно, быстрый поиск в Google предлагает гораздо больше изображений, как старых, так и новых. **PL**

Практическое руководство по компоновке печатных плат для высокоскоростных схем

John Ardizzoni

Analog Dialogue

Несмотря на критически важную роль в высокоскоростных схемах, компоновка печатной платы часто является одним из последних этапов проектирования. Эта тема имеет множество аспектов, по ней было написано много литературы. В данной статье компоновка рассматривается с практической точки зрения. Основная цель в том, чтобы заострить внимание новичков на многих различных тонкостях, которые им необходимо учитывать при компоновке печатных плат для высокоскоростных схем. Но статья также предназначена для освежения знаний тех, кто какое-то время не занимался компоновкой плат. Не все темы могут быть детально рассмотрены в рамках такой небольшой статьи, но мы обратимся к ключевым областям, способным принести наибольшую пользу в улучшении характеристик схемы, сокращении времени проектирования и минимизации трудоемких доработок.

Хотя основное внимание уделяется схемам с высокоскоростными операционными усилителями (ОУ), обсуждаемые здесь темы и методы в целом применимы к компоновке большинства других высокоскоростных аналоговых схем. Когда ОУ работает в области ВЧ, характеристики устройства сильно зависят от компоновки платы. Высококачественная конструкция, которая хорошо выглядит «на бумаге», может показать посредственные характеристики из-за небрежной компоновки. Стараясь все продумывать заранее и

обращая внимание на существенные детали в процессе компоновки, можно почти гарантировать, что устройство будет работать так, как ожидалось.

Принципиальная схема

Хотя нет никакой гарантии, но хорошая компоновка начинается с хорошо нарисованной схемы. Будьте внимательны при рисовании схемы, сопровождайте ее большим количеством пометок и учитывайте направление прохождения сигнала. Схема, имеющая естественное и общепринятое направление прохождения сигнала слева направо, как правило, будет иметь хорошее прохождение сигнала и на плате. Поместите на схему как можно больше полезной информации. Проектировщики, техники и инженеры, которые будут работать с вашей схемой, будут вам очень признательны, включая и нас; время от времени клиенты просят нас помочь со схемой, потому что ее проектировщика больше нет.

Какая информация содержится на схеме, помимо привычных позиционных обозначений, рассеиваемых мощностей и допусков? Вот несколько советов, которые могут превратить обычную схему в суперсхему. Добавьте временные диаграммы сигналов; информацию механического характера о корпусе или экране, длине дорожек, областях без трассировки; обозначьте, какие компо-

ненты должны находиться на верхней стороне платы; включите туда информацию о настройке, диапазоны значений компонентов, информацию о тепловых характеристиках, о согласованных линиях передачи, примечания, краткое описание работы схемы... (список можно продолжать).

Никому не доверять

Если вы не занимаетесь компоновкой платы собственноручно, обязательно уделите достаточно времени обсуждению предстоящей работы с человеком, ответственным за компоновку. На этом этапе унция профилактики стоит больше, чем фунт лечения! Не надейтесь, что компоновщик способен читать ваши мысли. Ваше техническое задание и рекомендации наиболее важны в начале процесса компоновки. Чем больше информации вы можете предоставить, и чем сильнее вы вовлечены в этот процесс, тем лучше выйдет плата. Обозначьте проектировщику платы точки промежуточных этапов, на которых вы хотите ознакомиться с ходом компоновки. Такая организация рабочего процесса предотвращает слишком большое отклонение компоновки от намеченной и сводит к минимуму переделки платы.

Ваши указания разработчику платы должны включать в себя:

- краткое описание функций схемы;
- эскиз платы, на котором показано расположение входов и выходов сигнала;
- строение платы «в разрезе» (т.е., какой будет ее толщина, количество слоев, подробное описание сигнальных аналоговых, цифровых и ВЧ слоев и сплошных слоев питания и земли);
- какие сигналы должны проходить в каждом слое;
- где должны располагаться критически важные компоненты;
- точное расположение компонентов развязки;
- какие дорожки имеют решающее значение;
- какие дорожки должны составлять согласованные линии передачи;
- какие дорожки должны иметь одинаковую длину;

- размеры компонентов;
- какие дорожки следует располагать рядом, либо дальше друг от друга (это же относится и к цепям, и к компонентам);
- какие компоненты должны находиться сверху и снизу платы.

На вас никогда не пожалуются за то, что вы предоставили кому-то слишком много информации; а вот если слишком мало – то да.

Личный опыт: около 10 лет назад, я проектировал многослойную плату поверхностного монтажа с компонентами на обеих сторонах. Плата крепилась в позолоченный алюминиевый корпус множеством винтов (чтобы обеспечить требуемую стойкость к вибрации). Сквозь плату проходили контакты, соединявшиеся с ней проводами. Сборка была трудоемкой. Некоторые компоненты должны были подбираться при тестировании, но я не уточнил, где следовало их расположить. Как вы думаете, где были расположены некоторые из них? Правильно, снизу! Инженеры-технологи и техники были не очень довольны, когда им пришлось все это разбирать, устанавливать компоненты с нужными номиналами и затем собрать обратно. Больше я таких ошибок не совершал.

Расположение, расположение и еще раз расположение

Как и в сфере недвижимости, главное здесь – расположение. Где на плате расположена та или иная цепь, где располагаются ее отдельные компоненты и какие другие цепи расположены поблизости – все это имеет решающее значение.

Как правило, места ввода-вывода сигналов и подключения питания определены, но пространство между ними целиком в вашем распоряжении. Именно здесь внимание к деталям компоновки принесет ощутимый результат. Начните с размещения компонентов, важнейших как с точки зрения отдельных цепей, так и платы в целом. Указание с самого начала положения этих компонентов и путей трассировки сигнальных дорожек почти гарантирует, что устройство будет работать так, как задумано. Правильное выполнение с первого раза сокращает расходы и стресс, а также время проектирования.

Развязка по питанию

Шунтирование выводов питания усилителя для минимизации помех является важнейшим аспектом разработки платы – как для быстродействующих ОУ, так и для остальных высокоскоростных схем. Для высокоскоростных ОУ обычно используются два метода шунтирования.

От шин питания к земле: в этом методе, который в большинстве случаев работает лучше всего, используются несколько параллельно соединенных конденсаторов, включенных прямо между выводами питания ОУ и землей. Обычно достаточно двух параллельных конденсаторов, но некоторые схемы лучше работают с дополнительными параллельными конденсаторами.

Параллельное включение конденсаторов различной емкости позволяет гарантировать, что импеданс между выводами питания усилителя будет оставаться низким в широком диапазоне частот. Это особенно важно на тех частотах, где подавление помех по питанию (power-supply rejection, PSR) операционного усилителя становится низким. Конденсаторы позволяют компенсировать это снижение PSR. Поддержание низкого импеданса шунтирующей цепи в пределах многих декад изменения частоты помогает избежать проникновения нежелательных помех по цепям питания ОУ. На Рисунке 1 показано преимущество параллельного соединения нескольких конденсаторов. На более низких частотах низкоимпедансный путь к земле обеспечива-

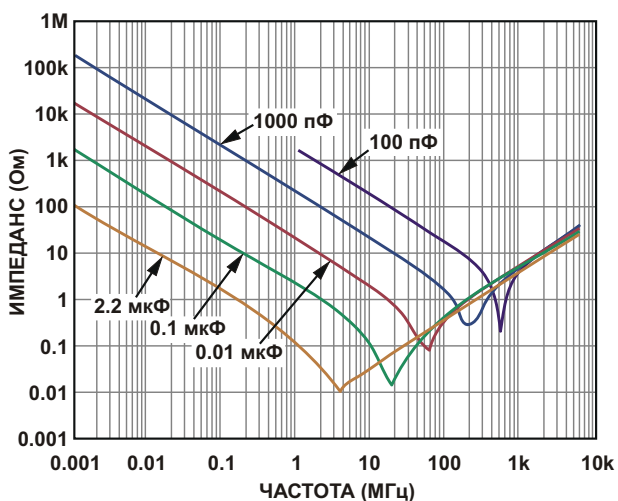


Рисунок 1. Частотная зависимость импеданса конденсатора.

ют конденсаторы с большей емкостью. Когда частота достигает частоты собственного резонанса конденсатора, его импеданс меняется с емкостного на индуктивный. Вот почему так важно использовать несколько конденсаторов: когда импеданс одного из них начинает расти, импеданс другого все еще остается низким, что обеспечивает малый общий импеданс в широком диапазоне частот.

Начинаем непосредственно с выводов питания ОУ; самый миниатюрный конденсатор наименьшей емкости следует расположить на той же стороне платы, что и ОУ, как можно ближе к нему. Другой вывод конденсатора должен подключаться к земляному слою проводником минимальной длины. Чтобы свести к минимуму помехи между шинами питания и землей, это подключение делается как можно ближе к нагрузке ОУ. Этот метод показан на Рисунке 2.

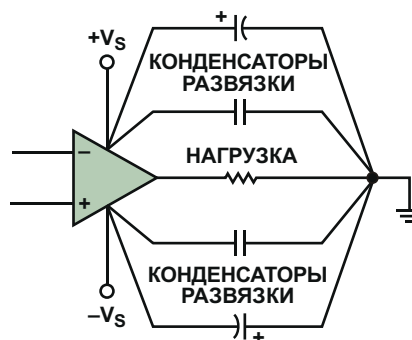


Рисунок 2. Шунтирование шин питания на землю параллельно соединенными конденсаторами.

Эту процедуру следует повторить для следующего конденсатора большей емкости. Хорошей отправной точкой для выбора конденсаторов будет 0.01 мкФ для наименьшего значения и электролитический low ESR конденсатор 2.2 мкФ (или больше) для следующего. Конденсаторы 0.01 мкФ типоразмера 0508 имеют низкую последовательную индуктивность и отличные частотные характеристики.

Между шинами питания: в альтернативной конфигурации используется один или несколько конденсаторов, включенных между положительной и отрицательной шиной питания ОУ. Этот метод обычно используется в том случае, когда трудно подключить к

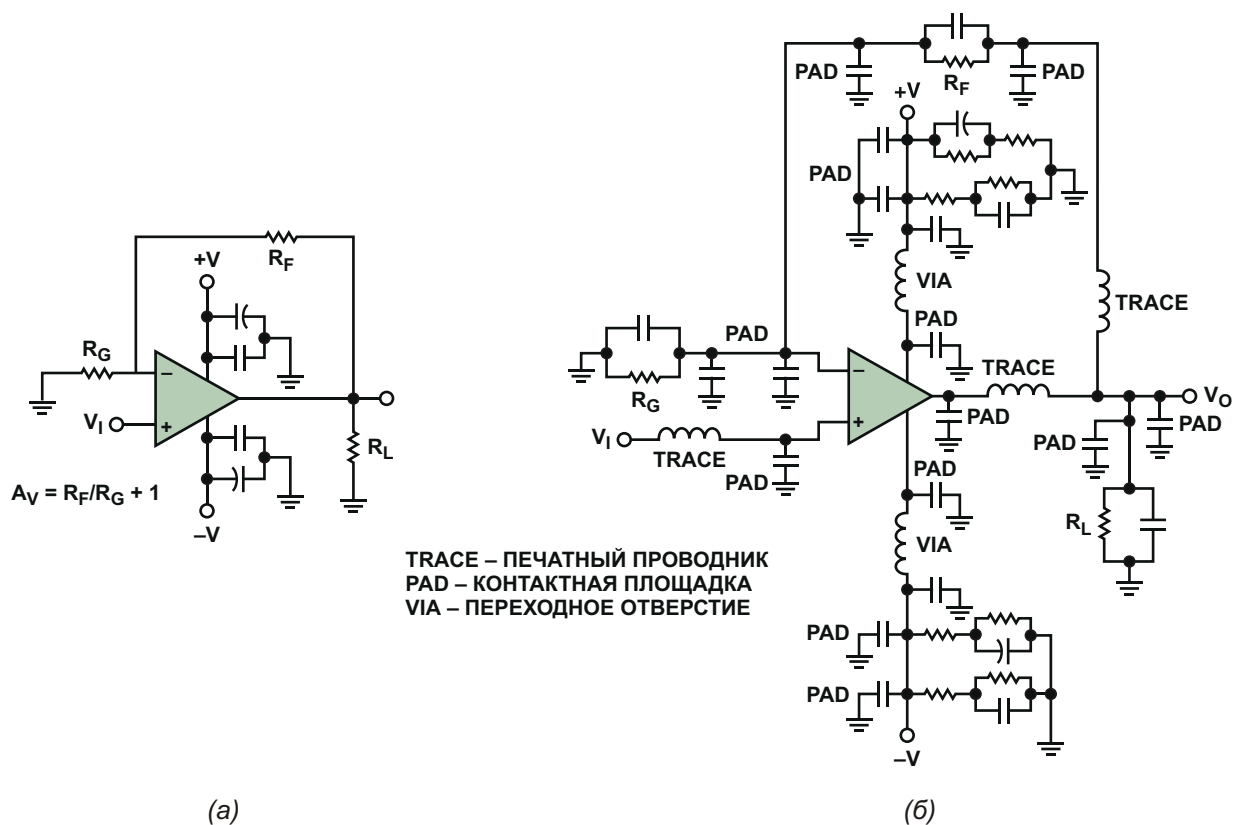


Рисунок 3. Типичная схема на ОУ (а) и она же с паразитными параметрами (б).

цепи все четыре конденсатора, как в предыдущем методе. Недостаток метода состоит в том, что может потребоваться конденсатор с большим размером корпуса, поскольку теперь он работает при напряжении, удвоенном по сравнению с предыдущим методом. Однако такой способ может улучшить PSR и снизить искажения.

Поскольку все схемы и их компоновки различны, конфигурация, количество и номиналы конденсаторов определяются фактическими требованиями к схеме.

Паразитные параметры

Паразитные параметры – это те маленькие мерзкие гремлины, которые проникают в вашу печатную плату (в буквальном смысле) и сеют хаос в вашей схеме. Это неявные паразитные емкости и индуктивности, проникающие в высокоскоростные цепи. К ним относятся индуктивности выводов компонентов и излишне длинных дорожек, емкости между основанием микросхемы и земляным слоем, слоем питания или дорожками, взаимодействия с переходными отверстиями и еще

много другого. На Рисунке 3а показана типичная схема неинвертирующего ОУ. Однако, если бы были учтены паразитные параметры, та же схема выглядела бы, как на Рисунке 3б.

Чтобы нарушить работу высокоскоростных схем, не требуется значительных величин паразитных параметров. Иногда достаточно всего нескольких десятых пикофарады. Показательный пример: если цепь, идущая к инвертирующему входу ОУ, имеет паразитную емкость всего 1 пФ, это может вызвать подъем коэффициента усиления на высоких частотах почти на 2 дБ (Рисунок 4). При достаточной емкости это может привести к потере устойчивости и возбуждению.

Несколько основных формул для нахождения величин паразитных параметров помогут при поиске причин неудовлетворительной работы схемы. Формула 1 выражает емкость конденсатора с параллельными плоскими обкладками (см. Рисунок 5).

$$C = \frac{kA}{11.3d} \text{ пФ.} \quad (1)$$

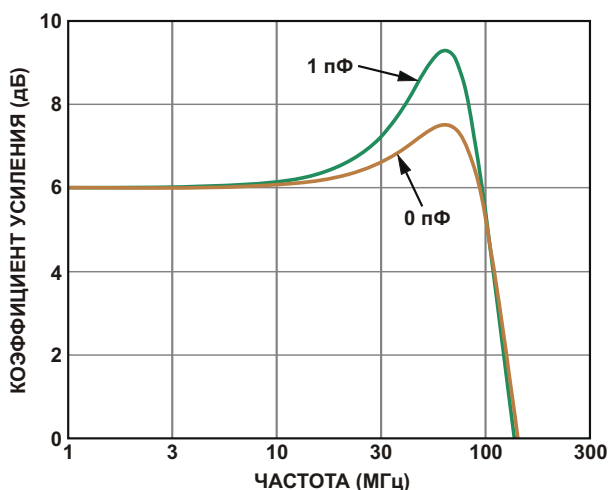


Рисунок 4. Выброс на АЧХ, обусловленный паразитной емкостью.

Здесь

C – емкость,

A – площадь пластины в см^2 ,

k – относительная диэлектрическая проницаемость материала платы,

d – расстояние между пластинами в сантиметрах.

Следует учитывать еще один паразитный параметр – индуктивность дорожек, обусловленную их чрезмерной длиной и отсутствием слоя земли. Формула 2 выражает индуктивность дорожки L_T через ее геометрические размеры. (См. Рисунок 6).

$$L_T = 0.0002L \ln \frac{2L}{W \cdot H} \quad (2)$$

$$0.235 \frac{W \cdot H}{L} \quad 0.5 \text{ мкГн,}$$

где

W – ширина дорожки,

L – ее длина,

H – толщина.

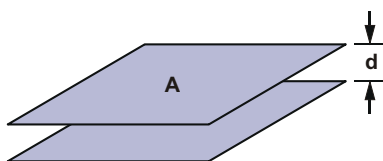


Рисунок 5. Емкость между двумя плоскими пластинами.

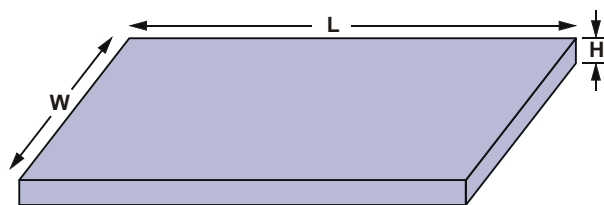


Рисунок 6. Индуктивность участка печатной дорожки.

Все величины выражены в миллиметрах.

Колебания на Рисунок 7 иллюстрируют влияние дорожки длиной 2.54 см, идущей к неинвертирующему входу высокоскоростного ОУ. Эквивалентная паразитная индуктивность этой дорожки составляет 29 нГн, чего достаточно, чтобы вызвать устойчивые колебания малой амплитуды, сохраняющиеся в течение всего переходного процесса. На Рисунок 7 также показано, как ослабляет влияние паразитной индуктивности использование земляного слоя.

Переходные отверстия являются еще одним источником паразитных параметров; они могут добавлять как индуктивность, так и емкость. Формула 3 позволяет найти величину паразитной индуктивности (см. Рисунок 8).

$$L = 2T \ln \frac{4T}{d} \quad 1 \text{ нГн.} \quad (3)$$

Здесь

T – толщина платы в сантиметрах,

d – диаметр отверстия в сантиметрах.

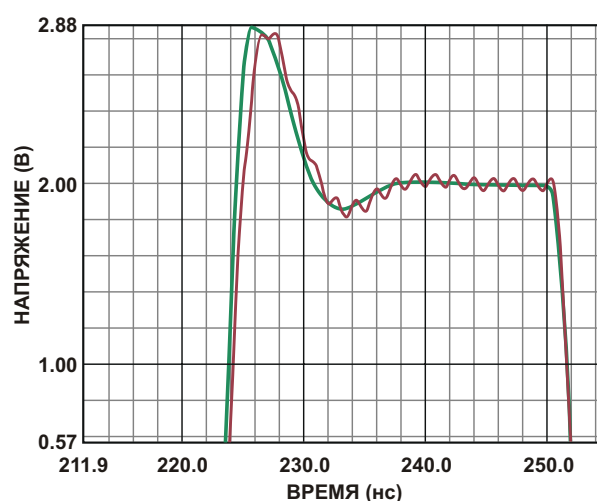


Рисунок 7. Переходная характеристика при наличии и отсутствии земляного слоя.

Формула 4 позволяет найти паразитную емкость отверстия (см. Рисунок 8).

$$C = \frac{0.55}{D_2} \frac{\epsilon_r T D_1}{D_1} \text{ pF}, \quad (4)$$

где

ϵ_r – относительная диэлектрическая проницаемость материала платы,

T – толщина платы,

D_1 – диаметр контактной площадки вокруг отверстия,

D_2 – диаметр выреза в земляном слое

Все величины выражены в сантиметрах.

Одиночное переходное отверстие в плате толщиной 0.157 см может внести 1.2 нГн и 0.5 пФ; вот почему при компоновке плат необходимо постоянно быть внимательным, чтобы свести к минимуму паразитные параметры.

Земляной слой

В этой теме гораздо больше нюансов, чем может вместить статья, но мы отметим несколько ключевых моментов, оставив читателю возможность разбираться в деталях самостоятельно. Список литературы приведен в конце статьи.

Земляной слой служит общим опорным потенциалом схемы и заодно обеспечивает экранирование и рассеяние тепла, а также уменьшает паразитную индуктивность проводников (правда, увеличивая при этом их паразитную емкость). Хотя слой земли и дает много преимуществ, при его проектировании необходимо быть осторожным, поскольку его возможности ограничены.

В идеальном случае один из слоев платы должен быть целиком выделен для земли. Наилучшие результаты получаются, если этот слой не имеет разрывов. Не поддавайтесь искушению размещать в этом выделенном слое другие дорожки. Земляной слой уменьшает индуктивность дорожки за счет ослабления магнитного поля между слоем и дорожкой. Когда удаляются участки земляного слоя, паразитная индуктивность дорожек, находящихся выше или ниже этого слоя, может возрасти.

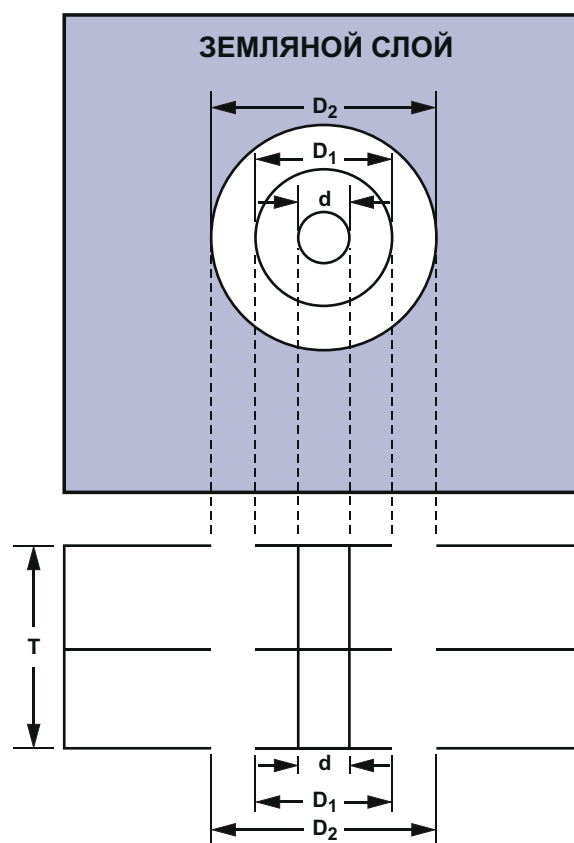
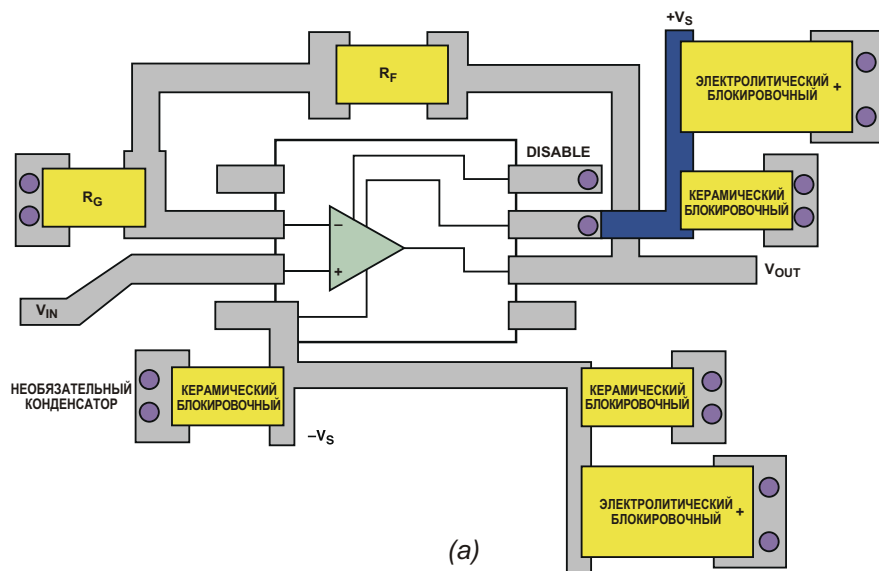


Рисунок 8. Размеры переходного отверстия.

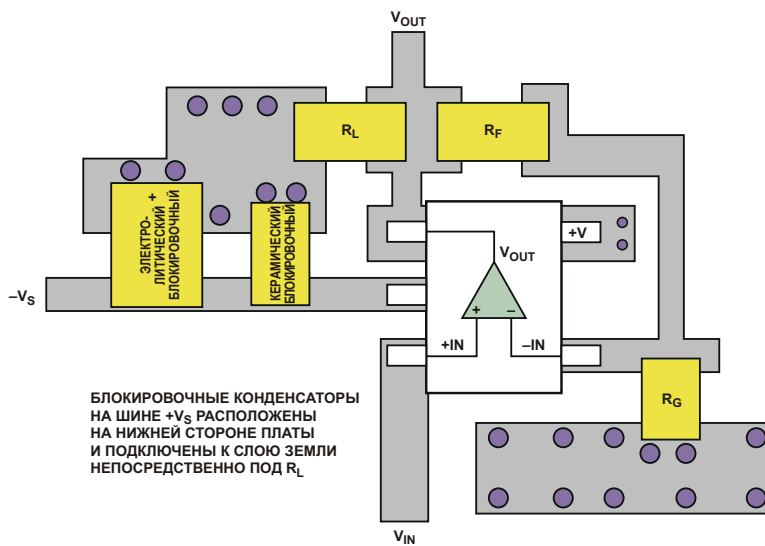
Поскольку площади поверхности и поперечного сечения слоя земли значительны, этот слой обладает малым омическим сопротивлением. На низких частотах ток пойдет по пути с наименьшим омическим сопротивлением, а на высоких – с наименьшим импедансом.

Тем не менее, бывают исключения, и иногда чем меньше слой земли, тем лучше. Высокоскоростные ОУ работают лучше, если слой земли удален из-под контактных площадок входа и выхода ОУ. Паразитная емкость, добавленная земляным слоем во входную цепь ОУ, уменьшает запас по фазе и может привести к неустойчивости. Как уже указывалось в разделе «Паразитные параметры», 1 пФ дополнительной емкости может вызвать ощутимый подъем коэффициента усиления на высоких частотах. Емкость в нагрузке, включая паразитную, создает полюс в петле обратной связи, что также может привести к уменьшению запаса по фазе и неустойчивости.

Аналоговые и цифровые цепи, в том числе их земли и земляные слои, должны быть максимально разделены. Крутые фронты цифровых сигналов порождают всплески тока в

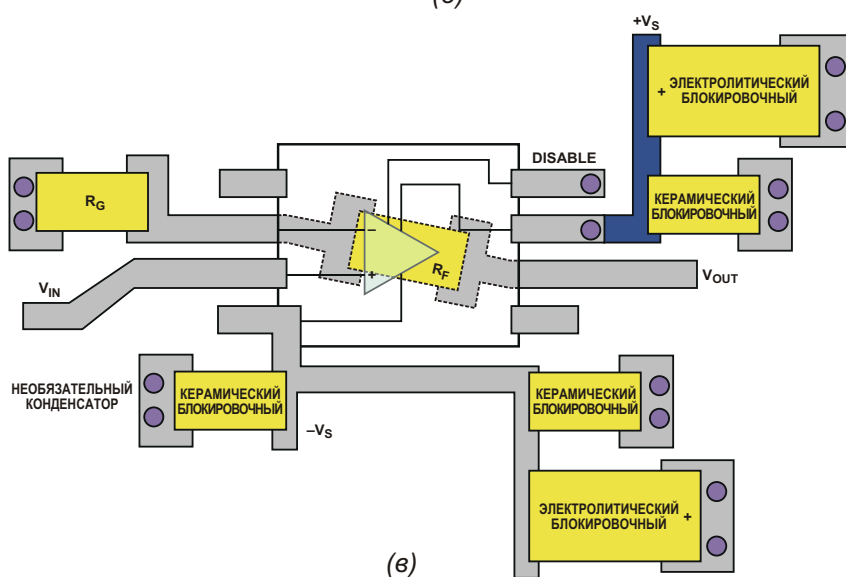


(a)



БЛОКИРОВОЧНЫЕ КОНДЕНСАТОРЫ НА ШИНЕ +V_S РАСПОЛОЖЕНЫ НА НИЖНЕЙ СТОРОНЕ ПЛАТЫ И ПОДКЛЮЧЕНЫ К СЛОЮ ЗЕМЛИ НЕПОСРЕДСТВЕННО ПОД R_L

(б)



(в)

Рисунок 9. Различия компоновки для ОУ в корпусе SOIC (а), SOT-23 (б) и SOIC с разводкой по низу платы для ВЧ устройств (в).

земляном слое. Эти короткие всплески тока создают помехи, способные нарушить работу аналоговых частей схемы. Земли аналоговых и цифровых частей (а также шины питания) следует объединять в одной общей точке, чтобы свести к минимуму циркулирующие токи цифровой и аналоговой земли и создаваемые ими помехи.

На высоких частотах необходимо также учитывать такое явление, как скин-эффект. Под этим явлением понимают протекание тока только в тонком приповерхностном слое проводника, что, по сути, уменьшает его эффективное поперечное сечение, приводя к росту его сопротивления по сравнению с измеренным на постоянном токе. Хотя рассмотрение скин-эффекта выходит за рамки этой статьи, дадим приближенное выражение для нахождения толщины скин-слоя в меди:

$$D = \frac{6.61}{\sqrt{f}}, \quad (5)$$

где

D – толщина скин-слоя в сантиметрах,

f – частота в Гц.

Для уменьшения влияния скин-эффекта может быть полезно покрывать медь металлами с низким удельным сопротивлением.

Влияние корпуса ИС

Обычно ОУ предлагаются в различных корпусах. Выбранный тип корпуса может повлиять на высокочастотные характеристики усилительной схемы. Главные факторы здесь – паразитные параметры (упомянутые ранее) и разводка *сигнальных* дорожек. Здесь мы сосредоточим внимание на разводке входных и выходных цепей и проводников питания ОУ.

На Рисунке 9 показаны отличия компоновки ОУ в корпусе SOIC (Рисунок 9а) и SOT-23 (Рисунок 9б). Каждый тип корпуса характеризуется собственным набором проблем. Глядя на (Рисунок 9а), мы видим, что существует несколько способов разводки цепи обратной связи. Самое главное здесь – минимальная длина дорожек. Паразитная индуктивность в цепи обратной связи (ОС) может вызвать «звон» и выбросы на переходной характеристике. На Рисунках 9а и 9б цепь ОС располага-

ется вокруг ОУ. На Рисунке 9в показан альтернативный подход – цепь ОС проходит под корпусом SOIC, что уменьшает длину дорожки. Каждый вариант имеет тонкие отличия от других. Первый вариант может привести к избыточной длине дорожки и, соответственно, к повышенной индуктивности. Вторым вариантом требует использования переходных отверстий, имеющих собственные паразитные параметры. Их влияние также необходимо учитывать при разводке платы. Выводы корпуса SOT-23 расположены почти идеально: минимальная длина дорожки цепи ОС и минимальное количество переходных отверстий, емкость нагрузки и блокировочные конденсаторы соединяются в общей точке земли короткими проводниками, и, наконец, конденсаторы, шунтирующие положительную шину питания, не показанные на Рисунке 9б, помещены непосредственно под соответствующими блокировочными конденсаторами отрицательной шины на нижней стороне платы.

Цоколевка ОУ, обеспечивающая низкие искажения. У компании Analog Devices есть ОУ (например, AD8045), расположение выводов которых помогает решить обе упоминавшиеся ранее проблемы, а также улучшает характеристики в двух других важных областях. Такие ОУ в корпусе LFCSP (Рисунок 10) имеют обычную цоколевку, но смещенную на один вывод против часовой стрелки. Освободившееся место использовано в качестве дополнительного выхода, специально предназначенного для подключения цепи ОС.

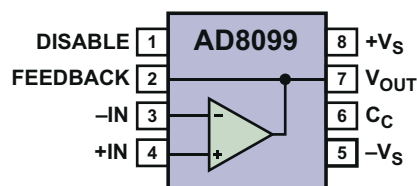


Рисунок 10. ОУ с расположением выводов, обеспечивающим низкие искажения.

Подобное расположение выводов допускает кратчайшее соединение между выходом ОУ (точнее, именно этим дополнительным выводом) и инвертирующим входом, как показано на Рисунке 11. Это делает разводку платы значительно более простой и рациональной.

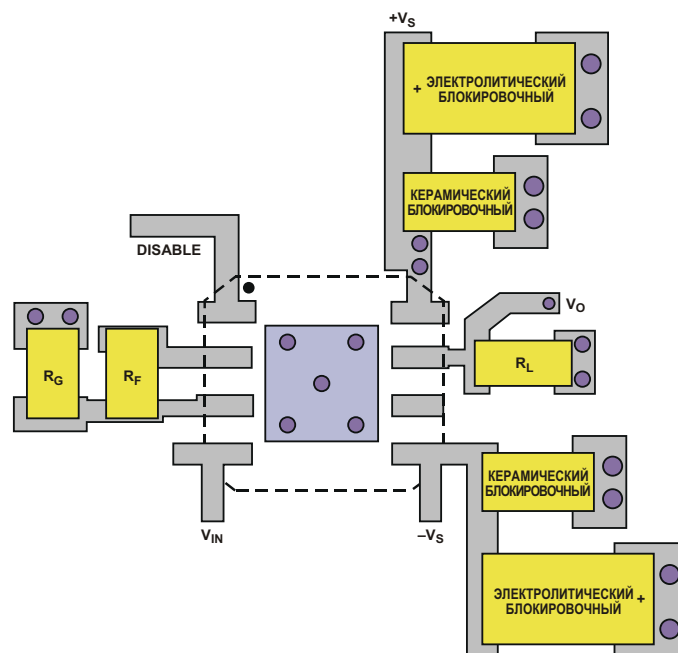


Рисунок 11. Компонировка платы для ОУ AD8045.

Еще одно преимущество – снижение уровня второй гармоники. Одной из причин появления второй гармоники в выходном сигнале ОУ с обычным расположением выводов является паразитная связь между неинвертирующим входом и выводом отрицательного напряжения питания. Специальное расположение выводов для корпуса LFCSP исключает эту связь и значительно уменьшает уровень второй гармоники; в некоторых случаях возможно ее снижение на 14 дБ. Рисунок 12 демонстрирует разницу между искажениями,

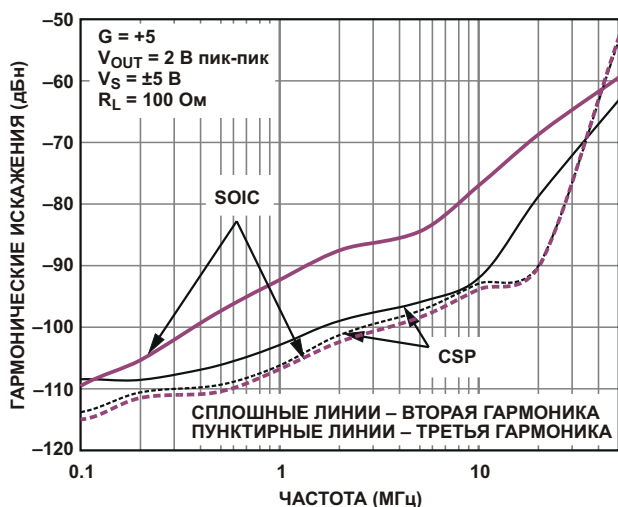


Рисунок 12. Сравнение уровней искажений для AD8099 в корпусах SOIC и LFCSP.

вносимыми корпусами SOIC и LFCSP для ОУ AD8099.

У такого корпуса есть еще одно преимущество – улучшенное рассеяние тепла. Корпус LFCSP снабжен открытым металлическим основанием, которое снижает тепловое сопротивление корпуса, а сопротивление кристалл-среда J_A оно способно снизить примерно на 40%. В таком корпусе температура кристалла ИС ниже, чем в обычном пластмассовом, что повышает надежность.

Трассировка и экранирование

На печатных платах имеется большое разнообразие аналоговых и цифровых сигналов, с малыми и большими напряжениями и токами, спектр которых простирается от постоянного тока до гигагерц. Бывает трудно сделать так, чтобы эти сигналы не мешали друг другу.

Вспоминая совет «Никому не доверять», очень важно продумать все заранее и набросать план того, как сигнал будет обрабатываться на плате. Важно отметить здесь, какие сигналы подвержены помехам, и определить меры, позволяющие сохранить их целостность. Земляные слои обеспечивают общую точку для сигналов, а также могут использоваться для экранирования. Когда нужно изолировать сигналы друг от друга, первым

делом следует обеспечить физический зазор между дорожками.

Вот нескольких хороших правил, которые необходимо соблюдать:

- Сокращайте до минимума длинные участки с параллельным расположением дорожек на одной стороне платы, чтобы уменьшить индуктивную связь.
- Сокращайте длину дорожек на соседних слоях, это уменьшит емкостную связь.
- Сигнальные дорожки, взаимовлияние которых нежелательно, располагайте в отдельных слоях, а если невозможно их значительно раздвинуть – располагайте их перпендикулярно друг другу со слоем земли между ними. Перпендикулярное расположение уменьшает емкостную связь, а слой земли образует экран. Этот метод применяется при создании согласованных линий передачи.

Высокочастотные сигналы, как правило, передаются по согласованным линиям передачи. Другими словами, надлежащая трасси-

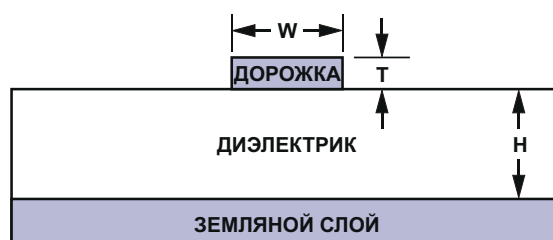


Рисунок 13. Несимметричная полосковая линия передачи.

ровка дорожек обеспечивает характеристический импеданс линии, скажем, 50 Ом (типичный для ВЧ приложений). Существует два распространенных типа таких линий с контролируемым импедансом – несимметричные и симметричные, способные давать одинаковые результаты, но реализуемые по-разному.

Несимметричная полосковая линия, показанная на Рисунке 13, может проходить по любой стороне платы; находящийся непосредственно под ней земляной слой используется как основание линии.

Индустриальные LED-драйверы: умные и выгодные



Серия HLG

- Диапазон напряжений питания: 90 - 305 В
- Мощность нагрузки: 40 - 600 Вт
- Гарантия 7 лет

Серия ELG

- Диапазон напряжений питания: 100 - 305 В
- Мощность нагрузки: 75 - 300 Вт
- Гарантия 5 лет

Серия XLG

- Диапазон напряжений питания: 100 - 305(440*) В
- Мощность нагрузки: 25 - 240 Вт
- Гарантия 5 лет

*защита от 380 В для серий с индексом «I»

Для нахождения характеристического импеданса линии на плате из материала FR4. можно использовать следующую формулу:

$$Z_0 = \frac{87}{\sqrt{\epsilon_r}} \ln \frac{5.98H}{0.8W - T}, \quad (6)$$

где

H – расстояние между полоской (печатной дорожкой) и основанием (земляным слоем),

W – ширина дорожки,

T – толщина дорожки,

ϵ_r – относительная диэлектрическая проницаемость материала платы.

Все размеры выражены в милах (одна тысячная дюйма).

Симметричные полосковые линии передачи (см. Рисунок 14) состоят из двух земляных слоев (оснований) с помещенной между ними сигнальной дорожкой (полоской). При таком подходе используется больше дорожек, требуется больше слоев платы, выше чувствительность к изменениям толщины диэлектрика и стоимость, поэтому такие линии используются только в ответственных приложениях.

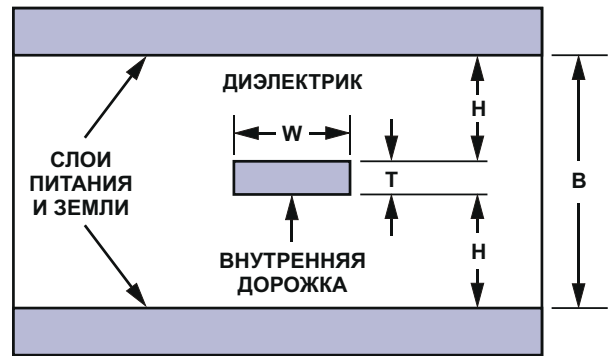


Рисунок 14. Симметричная полосковая линия.

Для расчета характеристического импеданса симметричной полосковой линии используется следующая формула:

$$Z_0 = \frac{60}{\sqrt{\epsilon_r}} \ln \frac{1.9B}{0.8W - T}. \quad (7)$$

Охранное кольцо или эквипотенциальная защита – это еще один распространенный метод экранирования, применяемый к ОУ; он используется для предотвращения влияния токов утечек на чувствительные узлы схемы. Принцип прост – чувствительный узел полностью окружается охранным проводни-

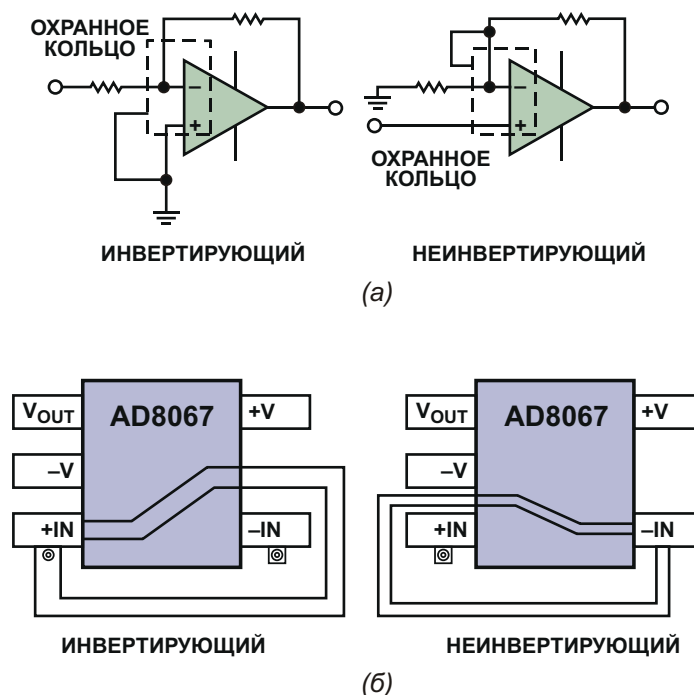


Рисунок 15. Охранные кольца. Схемы подключения (а), разводка для корпуса SOT-23-5 (б).

ком, потенциал которого поддерживается равным потенциалу самого узла, что позволяет отвести токи утечек на охранный проводник в обход чувствительного узла. На Рисунке 15а показаны схемы подключения охранный кольца для инвертирующего и неинвертирующего усилителя. На Рисунке 15б представлена типичная реализация охранных колец для ОУ в корпусе SOT-23-5.

Существует множество других вариантов экранирования и разводки. Для получения дополнительной информации по рассмотренным темам рекомендуем читателю обратиться к источникам по приведенным ниже ссылкам.

Заключение

Для успешного проектирования схем на ОУ и, особенно, высокоскоростных схем, большое значение имеет рациональная компоновка платы. Хорошая принципиальная схема является основой для хорошей компоновки; существенно важно тесное взаимодействие проектировщиков схемы и платы, особенно в вопросах расположения компонентов и разводки дорожек. Темы для обсуждения должны включать блокировку по питанию, борьбу с паразитными параметрами, исполь-

зование земляных слоев, влияние корпуса ОУ и способы экранирования и разводки. **РЛ**

Ссылки

1. Ardizzoni, John, "[Keep High-Speed Circuit-Board Layout on Track](#)," EE Times, May 23, 2005.
2. Brokaw, Paul, "[An IC Amplifier User's Guide to Decoupling, Grounding, and Making Things Go Right for a Change](#)," Analog Devices Application Note AN-202.
3. Brokaw, Paul and Jeff Barrow, "[Grounding for Low- and High-Frequency Circuits](#)," Analog Devices Application Note AN-345.
4. Buxton, Joe, "[Careful Design Tames High-Speed Op Amps](#)," Analog Devices Application Note AN-257.
5. DiSanto, Greg, "[Proper PC-Board Layout Improves Dynamic Range](#)," EDN, November 11, 2004.
6. Grant, Doug and Scott Wurcer, "[Avoiding Passive-Component Pitfalls](#)," Analog Devices Application Note AN-348.
7. Johnson, Howard W., and Martin Graham, [High-Speed Digital Design, a Handbook of Black Magic](#), Prentice Hall, 1993.
8. Jung, Walt, ed., [Op Amp Applications Handbook](#), Elsevier-Newnes, 2005.

Материалы по теме

1. [Datasheet Analog Devices AD8045](#)
2. [Datasheet Analog Devices AD8099](#)

Схема измеряет емкость или индуктивность

Jim McLucas

EDN

Обычно инженерам доступны генераторы сигналов и функций, а также частотомеры и осциллографы, но у них может не быть измерителя емкости или индуктивности. Используя испытательную установку, показанную на Рисунке 1, можно измерить емкость или индуктивность с помощью функционального генератора, мультиметра, частотомера и осциллографа.

Установка используется для измерения амплитуды двух сигналов. Затем можно рассчитать емкость или индуктивность без измерения фазовых углов. Отношение входного напряжения к выходному можно выразить как

$$\left| \frac{V_{IN}}{V_{OUT}} \right| = \frac{\sqrt{R^2 + X_C^2}}{X_C} \quad (1)$$

и привести формулу к стандартному виду:

$$X_C^2 = \frac{R^2}{1 - \left| \frac{V_{IN}}{V_{OUT}} \right|^2} \quad (2)$$

Решение уравнения относительно X_C дает:

$$X_C = \frac{R}{\sqrt{\left| \frac{V_{IN}}{V_{OUT}} \right|^2 - 1}} \quad (3)$$

Используя соотношение

$$C = \frac{1}{2 f X_C}, \quad (4)$$

получаем основное выражение для емкости:

$$C = \frac{\sqrt{\left| \frac{V_{IN}}{V_{OUT}} \right|^2 - 1}}{2 f R} \quad (5)$$

Если использовать удобное соотношение $|V_{IN}/V_{OUT}| = 2$, то

$$C = \frac{\sqrt{3}}{2 f R} \quad (6)$$

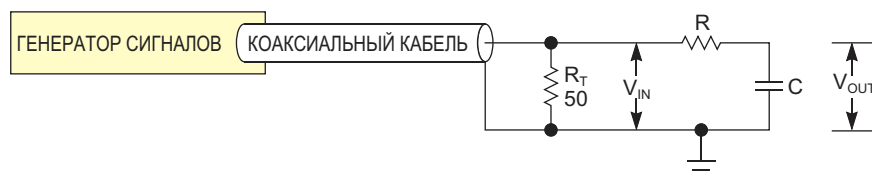


Рисунок 1. С помощью этой испытательной установки можно измерять емкость и индуктивность.

Чтобы измерить емкость конденсатора, измерьте входное напряжение, а затем перестраивайте частоту генератора сигналов так, чтобы выходное напряжение стало равно половине входного напряжения. Вообще говоря, устанавливать отношение V_{IN}/V_{OUT} , равным 2:1, не нужно. Можно просто измерить входное и выходное напряжение и использовать одно из основных уравнений для вычисления значения емкости или индуктивности, но соотношение, близкое к 2:1, является самым удобным выбором.

Для достижения наилучших результатов можно использовать частотомер для измерения частоты и цифровой мультиметр для измерения сопротивления. Большинство современных осциллографов может измерять сигналы, не нагружая схемы. Исключение составляет емкость щупов. Емкость обычно указывается непосредственно на щупах. Используя предыдущую формулу, рассчитайте значение емкости конденсатора. Вычтите из результата емкость щупа и вы получите точное значение измеряемой емкости.

Приблизительное значение измеряемой емкости обычно известно, поэтому можно выбрать начальные значения сопротивления R и частоты f , используя следующие формулы:

$$R = \frac{\sqrt{3}}{2 f C}, \quad (7)$$

$$f = \frac{\sqrt{3}}{2 R C}, \quad (8)$$

$$X_C = \frac{R}{\sqrt{3}}. \quad (9)$$

Используя аналогичную процедуру, можно измерить индуктивность. В этом случае

$$X_L = \frac{R}{\sqrt{\left(\frac{V_{IN}}{V_{OUT}}\right)^2 - 1}}. \quad (10)$$

Основное выражение для индуктивности имеет вид

$$L = \frac{R}{2 f \sqrt{\left(\frac{V_{IN}}{V_{OUT}}\right)^2 - 1}}. \quad (11)$$

Если установить отношение $V_{IN}/V_{OUT} = 2$, то

$$L = \frac{R}{2 f \sqrt{3}}, \quad (12)$$

$$R = 2 f L \sqrt{3}, \quad (13)$$

$$f = \frac{R}{2 L \sqrt{3}} \quad (14)$$

и

$$X_L = \frac{R}{\sqrt{3}}. \quad (15)$$

В качестве примера измерения емкости предположим, что C приблизительно равна 1000 пФ, а частота f равна 1 МГц. Расчет будет следующий:

$$R = \frac{\sqrt{3}}{2 f C} = \frac{\sqrt{3}}{2 \cdot 10^6 \cdot 10^{-9}} = 277.88 \text{ Ом} \quad (16)$$

Используйте в установке на Рисунке 1 резистор 301 Ом или любое удобное значение в диапазоне примерно от 250 Ом до 500 Ом. Перестраивайте частоту до тех пор, пока соотношение измеренных входного и выходного напряжений не будет равно 2:1. Если получившаяся частота равна 912 Гц, измеренное сопротивление R равно 304 Ом и емкость щупа равна 10 пФ, то емкость составит

$$C = \frac{\sqrt{3}}{2 \cdot 912 \cdot 10^3 \cdot 304} = 994.3 \text{ пФ} \quad (17)$$

минус емкость щупа 10 пФ. Окончательный результат – 984.3 пФ.

Значения R и f не критичны; их следует выбирать, исходя из минимизации паразитных эффектов. Схема должна работать с сопротивлениями от 300 до 3000 Ом и частотами от 100 кГц до 1 МГц. **ПЛ**

Измерение индуктивности: дополнение к статье

Jim McLucas

EDN

Примечание редактора EDN:

Jim McLucas, автор статьи «Схема измеряет емкость или индуктивность», захотел ответить на некоторые вопросы, возникшие в процессе дискуссии об использовании этой схемы.

Ниже дан анализ влияния паразитной емкости (например, емкости щупа) на измерение индуктивности. Этот эффект может привести к большой ошибке, если частота измерения приближается к резонансной частоте $L_X || C_P$.

При измерении индуктивности с помощью установки, показанной на Рисунке 1, емкость щупа C_P снижает точность измерения. Неустраняемая емкость щупа, параллельная неизвестной индуктивности, изменит реактивное сопротивление индуктивности, в результате чего получится кажущаяся индуктивность.

Реактивное сопротивление X_L кажущейся индуктивности L , когда емкость щупа C_P параллельна неизвестной индуктивности L_X , составляет (без учета потерь в L_X и C_P):

$$X_L = \frac{X_{Cp} X_{Lx}}{X_{Cp} + X_{Lx}}, \quad (1)$$

где $f < f_0$. (f_0 – резонансная частота цепи $L_X || C_P$).

Потому отношение V_{IN}/V_{OUT} можно преобразовать следующим образом:

$$\frac{V_{IN}}{V_{OUT}} = \sqrt{R^2 \frac{X_{Cp} X_{Lx}}{X_{Cp} + X_{Lx}} + 1} \sqrt{\frac{R^2}{X_L^2} + 1}. \quad (2)$$

Точность измерения можно повысить, сделав реактивное сопротивление C_P намного больше, чем реактивное сопротивление L_X . Выберите такую частоту, при которой это условие будет выполняться. Присвойте значение L_X и затем выберите величину m в выражении (3). После этого вычислите максимальную подходящую частоту для этого значения m . Частоты ниже расчетного значения уменьшат погрешность измерения; более высокие частоты увеличат погрешность.

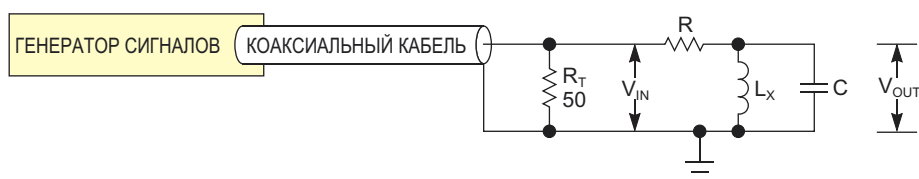


Рисунок 1. Испытательная установка для измерения индуктивности при неизвестном значении L_X и емкости щупа C_P .

Для $X_{Cp} = mX_{Lx}$

$$f = \frac{1}{2 \sqrt{mL_x C_p}}. \quad (3)$$

Теперь рассчитайте величину сопротивления R:

$$R = 2 f L_x \sqrt{3}. \quad (4)$$

Установите частоту генератора сигналов такой, чтобы отношение V_{IN}/V_{OUT} равнялось 2.

Затем вычислите значение L:

$$L = \frac{R}{2 f \sqrt{3}}. \quad (5)$$

Правильное значение L_x можно получить из выражения

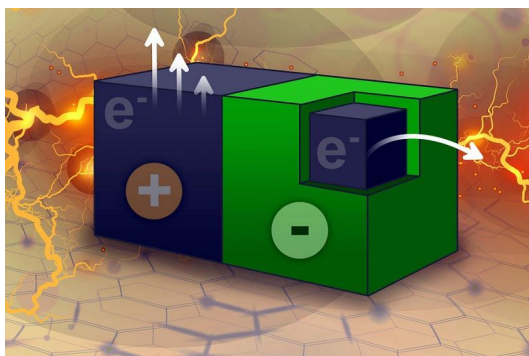
$$L_x = \frac{L}{1 - 2 C_p L}. \quad (6)$$

При $m = 20$ ошибка измерения не превысит 5%. Если необходима высокая точность, для оптимизации измерений может потребоваться несколько итераций. **РЛ**

Совершенно новый способ производства электроэнергии

Ally Winning

Power Systems Design



Не часто можно написать заголовок, подобный тому, что вы видите выше. Основные методы производства электроэнергии известны уже много лет, десятилетий или даже столетий. За это время они были усовершенствованы, модернизированы, перестроены с использованием лучших материалов и более точных конструкций, но основные принципы, лежащие в основе производства энергии, оставались неизменными.

Теперь же команда ученых из Массачусетского технологического института (MIT) применила новый подход к производству электроэнергии, основанный на взаимодействии материалов с жидкостями. Речь идет об углеродных нанотрубках. Это неудивительно, поскольку с тех пор, как они были впервые обнаружены, их рекламировали как чудесный материал, который поможет решить многие проблемы человечества. Хотя до сих пор

они, похоже, не сделали настоящего прорыва в повседневное использование. Исследователи из MIT заставили растворитель, текущий через слой этих частиц, вытягивать из них электроны. В своей статье исследователи подробно описали, как они использовали вырабатываемое электричество для запуска реакции, известной как окисление спирта. Окисление спирта – это органическая химическая реакция, которая часто используется в химической промышленности.

Ведущим автором новой статьи является Майкл Страно (Michael Strano), профессор химического машиностроения в MIT. Исследованиями углеродных нанотрубок Страно занимается уже более десяти лет. В 2010 году он продемонстрировал, что углеродные нанотрубки могут генерировать «волны термоЭДС». Этот эффект возникает, когда углеродная нанотрубка покрыта слоем горючего вещества, которое перемещает тепловые импульсы по трубке, создавая электрический ток. Исследование привело к дальнейшим достижениям, показав, например, что когда часть нанотрубки покрыта тефлоноподобным полимером, электроны могут перетекать из покрытой части трубки в непокрытую. Этот эффект приводит к возникновению электрического тока. Если частицы погружены в растворитель, которому нужны электроны, они вытягиваются.



Профессор Майкл Страно (Фото: NS Business).

Для практического использования открытия исследователи измельчили углеродные нанотрубки, а затем сформировали из них тонкую пластинчатую структуру. Затем они покрыли одну сторону листа полимером, похожим на тефлон. После чего из листа были вырезаны мелкие частицы размером 250 мкм на 250 мкм. Частицы погружались в органический растворитель, прилипающий к их непокрытой поверхности, который начал вытягивать из частиц электроны, не требуя использования внешних проводов для поддержания электрохимической реакции.

Каждая такая частица генерирует около 0.7 вольт электричества. Для дальнейших исследований ученые в небольшой пробир-

ке сформировали массивы из сотен частиц. Получившийся реактор с «уплотненным слоем» генерировал достаточно энергии для протекания химической реакции окисления спирта. Эта реакция превращает спирт в альдегид или кетон. Обычно такая реакция требует использования электрохимических процессов и большого количества внешней энергии.

Страно надеется, что в будущем этот способ получения энергии можно будет использовать для создания полимеров, в качестве исходного материала для которых будет использоваться только углекислый газ. Он уже создал полимеры, способные регенерироваться, используя в качестве строительного материала углекислый газ в процессе, основанном на солнечной энергии.

В более долгосрочной перспективе этот подход сможет также использоваться для питания микро- или наноразмерных роботов. Лаборатория Страно уже приступила к созданию подобных роботов, которых однажды можно будет использовать в качестве диагностических или экологических датчиков, использующих только энергию, собранную из окружающей среды.

Исследование финансировалось Министерством энергетики США и начальным грантом MIT Energy Initiative. [РЛ](#)

Источник постоянного тока для ISFET и MEMFET

S Casans, D Ramirez, AE Navarro

EDN

Ион-чувствительные и ион-селективные полевые транзисторы (ISFET и MEMFET, соответственно) представляют собой твердотельные химические датчики, выходные электрические сигналы которых связаны с изменением концентрации химического вещества в растворе. Датчикам такого типа требуется стабильность положения рабочей точки. Типичной рабочей точкой является ток стока 100 мкА при напряжении сток-исток V_{GS} , равном 500 мВ . На Рисунке 1 показана схема драйвера, обеспечивающая питание

ISFET/MEMFET стабильным постоянным током. Источник тока I создает падение напряжения на резисторе R_1 , а повторитель напряжения отражает это напряжение на выводы стока и истока химического датчика. В нашем примере напряжение V_{DS} между стоком и истоком датчика равно IR . Весь ток I проходит через резистор R_1 , поскольку входные токи используемого операционного усилителя находятся в диапазоне фемтоампер. Ток стока датчика I_{DS} является разностью двух постоянных токов источников $2I$ и I ; в

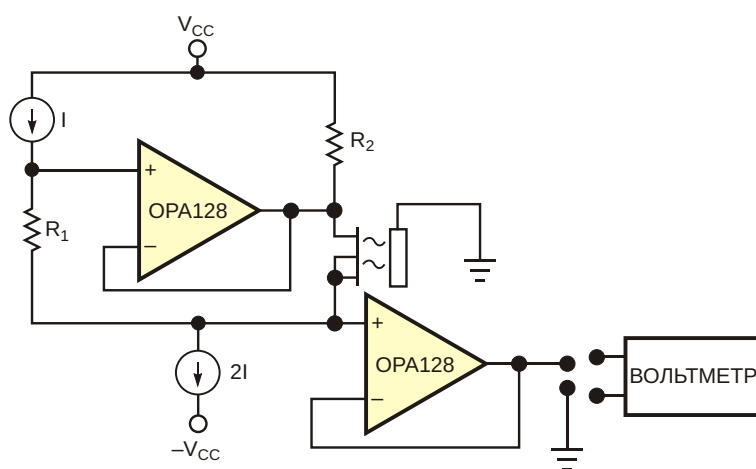


Рисунок 1. Драйвер постоянного тока служит основой для системы измерения концентрации химических веществ.

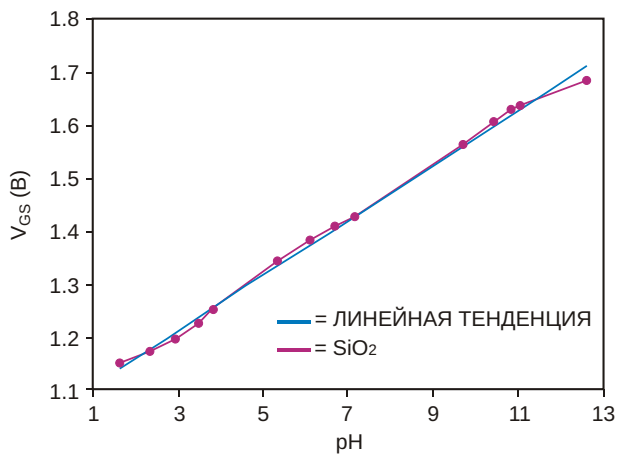


Рисунок 2. Напряжение затвор-исток хорошо коррелирует с концентрацией ионов $[H^+]$.

данном случае он равен 1. Источником постоянных токов в схеме на Рисунке 1 служит микросхема REF200. Микросхема REF200 содержит два внутренних источника тока 100 мкА и токовое зеркало.

Один из источников (I) обеспечивает схему током 100 мкА. В нижнем по схеме источнике тока 2I используются второй 100-микроамперный источник микросхемы REF200 и токовое зеркало. Второй повторитель напряжения измеряет напряжение затвор-исток датчика, то есть, интересующую химическую концентрацию. Результаты экспериментов представлены на Рисунке 2.

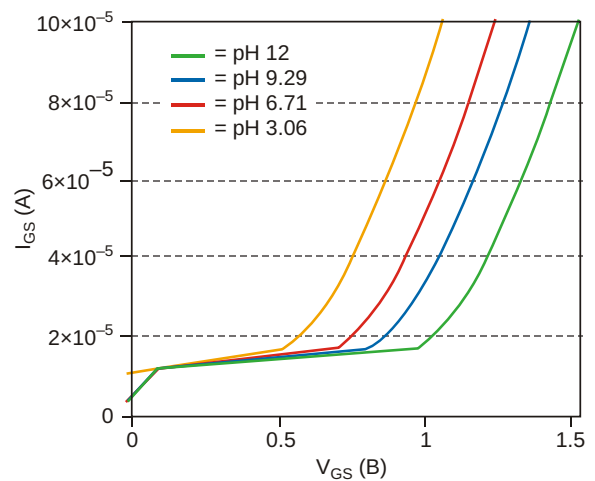


Рисунок 3. Напряжение затвор-исток ISFET изменяется в зависимости от степени кислотности.

Можно видеть, что схема обеспечивает линейную зависимость между напряжением затвор-исток (V_{GS}) и концентрацией ионов $[H^+]$. В экспериментах использовались датчики ISFET на основе SiO_2 и Si_3N_4 . На Рисунке 3 показано изменение порогового напряжения в зависимости от значения водородного показателя pH. **РЛ**

Материалы по теме

1. [Datasheet Texas Instruments OPA128](#)
2. [Datasheet Texas Instruments REF200](#)

Оригинальная схема плавающего источника тока

S Casans, AE Navarro, D Ramirez

EDN

На Рисунке 1 показана схема поляризации, применимая к датчикам ISFET (иончувствительным полевым транзисторам). ISFET – это твердотельные химические датчики, измеряющие значение pH растворов, например, в биомедицинских и экологических приложениях. Схема на Рисунке 1 чрезвычайно проста; она задает условия фиксированного смещения для датчиков ISFET ($V_{DS} = I_0 \cdot R_x$; $I_{DS} = I_0$). Если требуется определение характеристик датчика, необходимо изме-

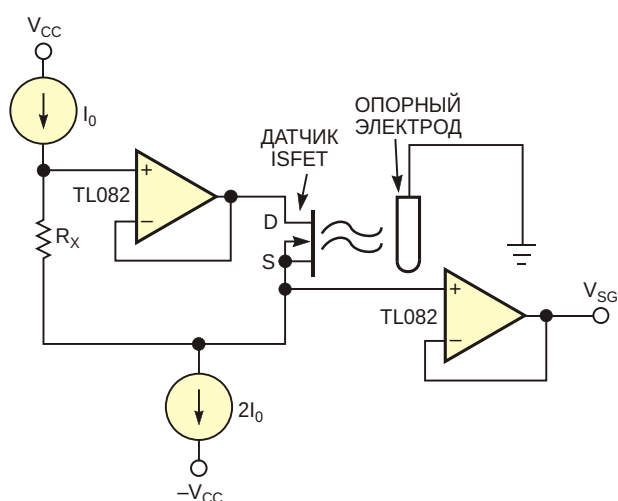


Рисунок 1. Это классическая конфигурация схемы смещения датчиков ISFET.

нить условия смещения, что увеличивает стоимость и сложность схемы смещения. Недорогой вспомогательный модуль на Рисунке 2 позволяет реализовать оригинальный плавающий источник тока, управляемый напряжением. Диапазон токов составляет от 0 до 100 мкА. Этот модуль предназначался для управления напряжением смещения датчика ISFET, но его можно использовать с любым датчиком, которому требуется смещение 100 мкА или ниже. В плавающем источнике тока использованы три операционных усилителя из четырех, содержащихся в корпусе микросхемы TL084. В источниках тока (I_0) и токовых зеркалах (E_1 и E_2) используется микросхема REF200. REF200 содержит два плавающих источника тока 100 мкА и одно токовое зеркало. Напряжения V_{R1} и V_{R2} компенсируют отклонения, возникающие из-за напряжений смещения операционных усилителей и разброса номинальных сопротивлений резисторов. Напряжение V_C управляет токами I_1 и I_2 , поэтому в схеме на Рисунке 2 V_C регулирует напряжение смещения датчика V_{DS} .

На Рисунках 3 и 4 показаны измеренные значения абсолютных погрешностей тока и напряжения смещения, соответственно. Основные преимущества этого источника тока заключаются в том, что он плавающий, и

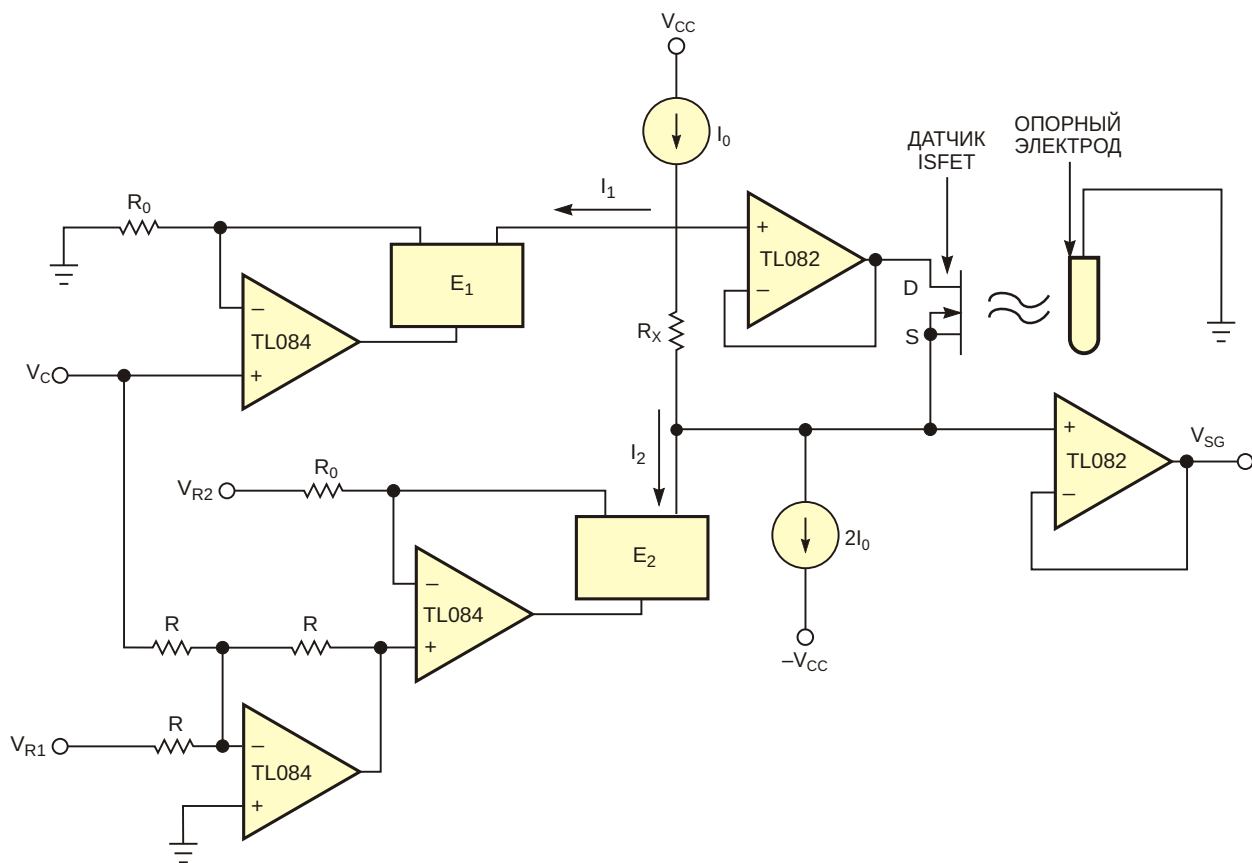


Рисунок 2. Этот оригинальный плавающий источник тока позволяет реализовать улучшенный способ смещения датчиков ISFET.

его можно подключить к любой схеме, не меняя режима ее работы, поскольку токи I_1 и I_2 являются взаимодополняющими. Следовательно, если ток I_1 уменьшается, I_2 увеличивается в той же пропорции, и это событие не влияет на другие токи в схеме. В случае датчика ISFET изменение тока I_2 с помощью напряжения V_C позволяет управлять подава-

емым на датчик напряжением смещения, не меняя ток смещения I_{DS} . **РЛ**

Материалы по теме

1. [Datasheet Texas Instruments REF200](#)
2. [Datasheet Texas Instruments TL082](#)
3. [Datasheet Texas Instruments TL084](#)

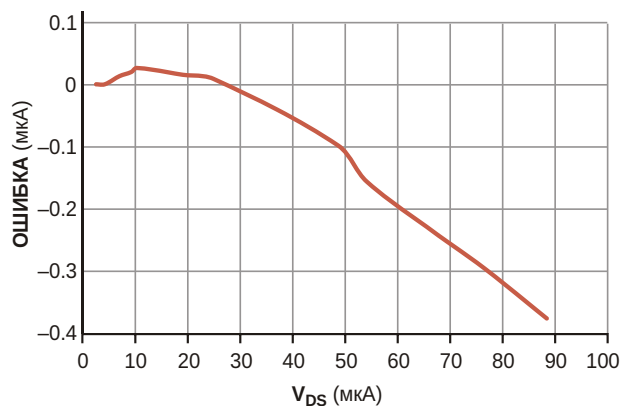


Рисунок 3. Измеренная ошибка тока смещения датчика ISFET очень мала.

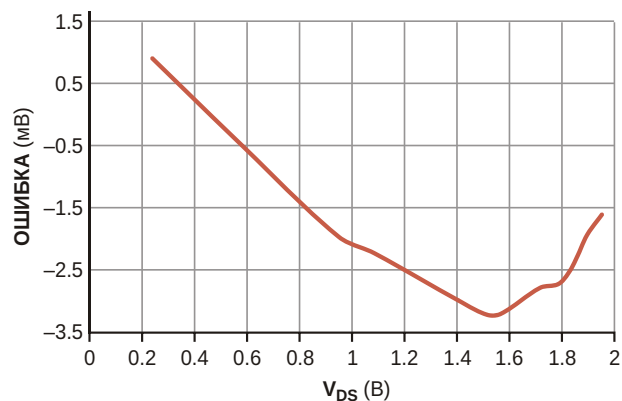


Рисунок 4. Во всем диапазоне изменения V_{DS} ошибка составляет всего несколько милливольт.

Автоматическая система бесперебойного питания 12 В

Dilshan Jayakody

Hackster.io

Общие сведения

В статье мы рассмотрим конструкцию простой и полностью автоматической системы бесперебойного питания 12 В для устройств малой и средней мощности (Рисунок 1). Этот источник питания специально разработан для работы с маршрутизаторами и волоконно-оптическими модемами для обеспечения бесперебойного доступа к сети Интернет и телефонным услугам в районах с частыми перебойми в сети электроснабжения.

Блок-схема и основные элементы

Основными блоками (Рисунок 2) автоматического источника бесперебойного питания (ИБП) являются: зарядное устройство с режимом стабилизации выходного напряжения, источник питания 12 В, блок контроля сети переменного тока и герметичный свин-

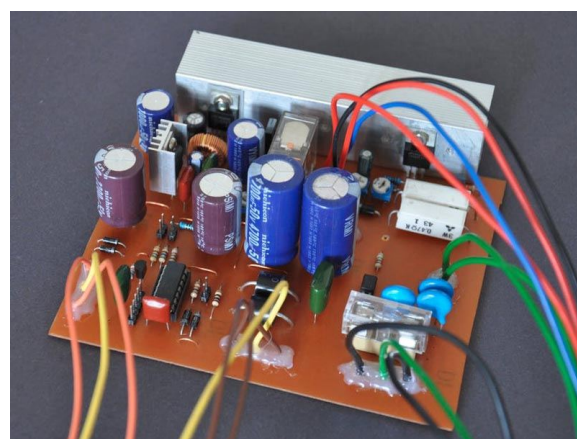


Рисунок 1. Автоматический источник бесперебойного питания 12 В.

цово-кислотный аккумулятор на 12 В большой емкости. Вся система спроектирована с использованием широко распространенных и доступных элементов.

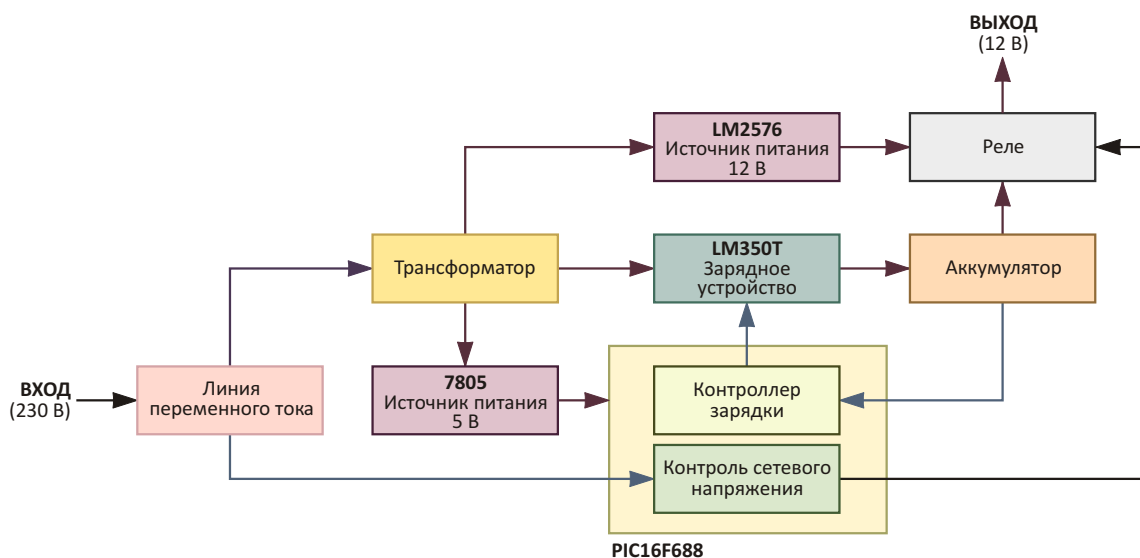


Рисунок 2. Блок-схема автоматического источника бесперебойного питания 12 В.

Принципиальная схема автоматического ИБП показана на Рисунке 3. В схеме зарядки аккумулятора применен популярный интегральный регулируемый стабилизатор напряжения серии LM350. Подстроечными резисторами RV2 и RV3 настраиваются режимы быстрой зарядки (fast charging, 14.4 В) и непрерывной подзарядки (trickle charging, 13.6 В). В зависимости от состояния аккумулятора микроконтроллер определит подходящий режим зарядки. В «онлайн» режиме работы ИБП выходное напряжение 12 В для целевого устройства (модем, маршрутизатор) обеспечивается импульсным преобразователем напряжения на микросхеме LM2576-12.

Микроконтроллер Microchip PIC16F688 контролирует сеть переменного тока, напряжение аккумулятора, управляет режимом работы (выходным напряжением) стабилизатора LM350 и выходным реле. Прошивка микроконтроллера написана с использованием компилятора Microchip XC8. Исходный код и файлы конфигурации доступны в разделе загрузок и в репозитории на GitHub [1].

Герметичный свинцово-кислотный аккумулятор 12 В является наиболее важным компонентом ИБП. Рекомендуется использовать аккумулятор емкостью не менее 9 А·ч. В онлайн режиме выходное напряжение ИБП составляет 12 В. В автономном режиме при полностью заряженном аккумуляторе выходное напряжение составляет 12.5 В.

ИБП подходит для устройств с напряжением питания 12 - 13 В и потребляемым током до 2 А. С конфигурацией, указанной выше, ИБП обеспечивал бесперебойную работу оптоволоконного маршрутизатора Huawei HG8245H5 более 7 часов.

Рекомендуемый понижающий трансформатор для ИБП должен иметь вторичные обмотки: 15 В×2 (5 А) и 12 В×2 (500 мА).

Стабилизатор напряжения LM350, импульсный преобразователь LM2576 и регулятор напряжения LM7805 должны быть установлены на радиаторы охлаждения. Допускается установка микросхем LM350 и LM2576 на один общий радиатор с применением керамических или слюдяных изоляторов для LM2576.

Микроконтроллер на плате устанавливается в панельку с соответствующим количес-

твом контактов. Это необходимо для выполнения дальнейшей настройки ИБП.

Для получения точных результатов измерений в схеме ИБП рекомендуется использовать металлопленочные резисторы R3, R7 и R8 мощностью 0.25 Вт с допуском 1%. Резисторы R2 и R4 – керамические цементные, мощностью не менее 3 Вт.

Для ИБП в САПР KiCAD разработана односторонняя печатная плата с размерами 131.7 мм × 100 мм, проект которой доступен для скачивания в разделе загрузок. Вид тестовой установки ИБП показан на Рисунке 4.

Настройка и проверка работы

Перед подключением нагрузки и аккумулятора к ИБП необходимо выполнить простую настройку (калибровку) ИБП.

1. Извлеките микроконтроллер PIC16F688 из панельки и затем включите питание.
2. Подключите мультиметр к катоду диода D3 (+VBAT).
3. Замкните контакты 7 и 1 панельки, в которую устанавливается микроконтроллер.
4. С помощью подстроечного резистора RV2 установите напряжение на уровне 13.6 В.
5. Теперь замкните контакты 7 и 14 панельки, в которую устанавливается микроконтроллер.
6. С помощью подстроечного резистора RV3 установите напряжение на уровне 14.4 В.
7. Обесточьте схему ИБП и установите микроконтроллер в панельку.

После выполнения указанных выше шагов подключите к ИБП аккумулятор, а к отладочному разъему J6 – адаптер USB-UART (версия с напряжением питания 5 В). Подключите адаптер USB-UART к ПК и запустите терминальную программу для соответствующего COM-порта (скорость 1200 бод, 8 бит данных, 1 стоп-бит, аппаратное управление потоком выключено). Подключите мультиметр к клеммам аккумулятора и регулировкой подстроечного резистора RV1 добейтесь отображения в терминальной программе значения напряжения, в 10 раз превышающего показания мультиметра. Например, значение

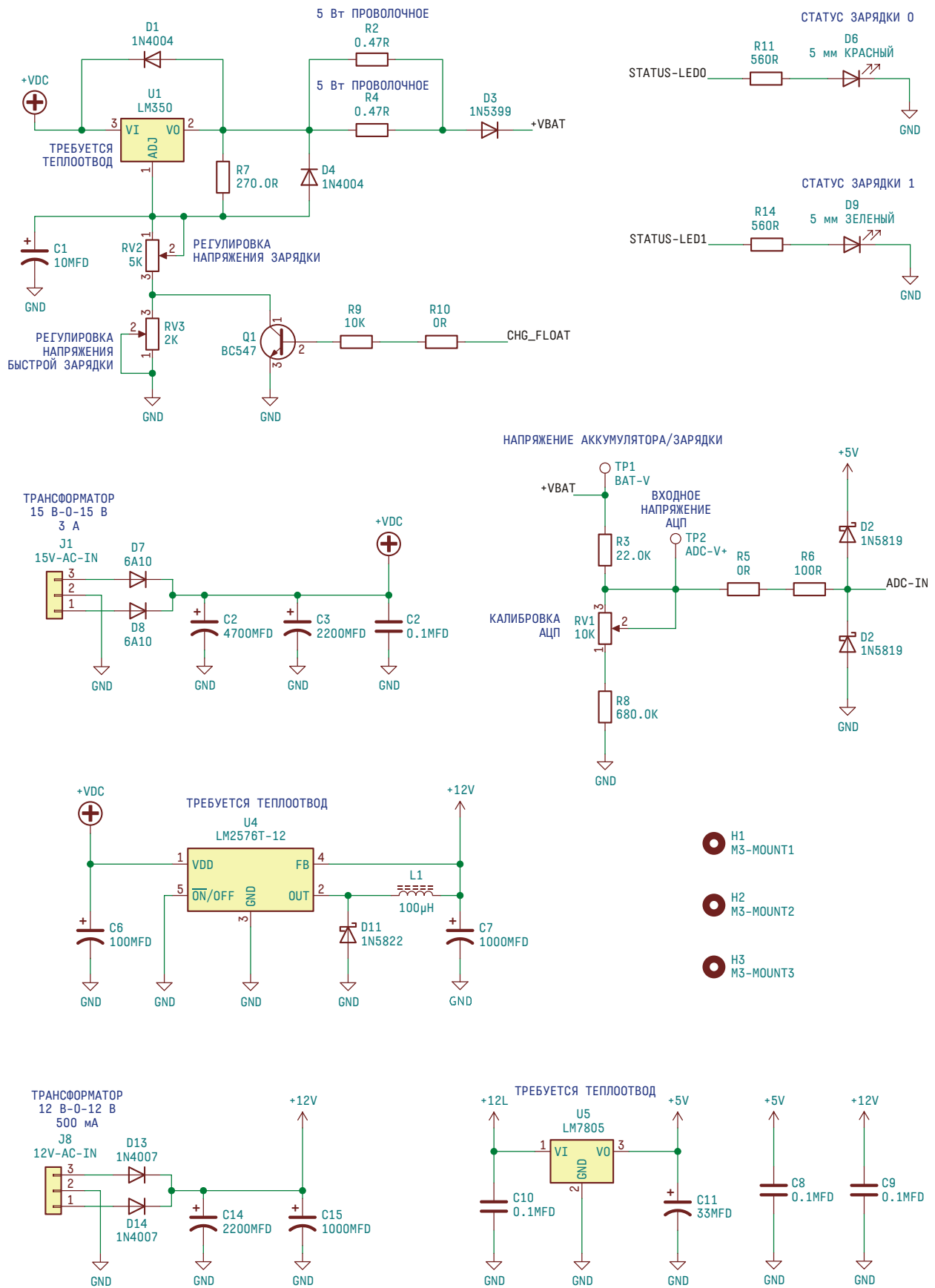
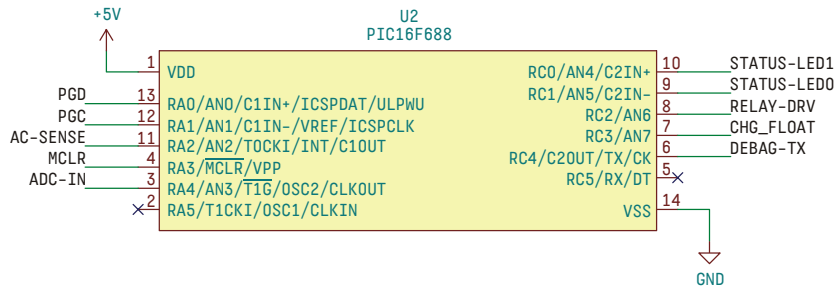
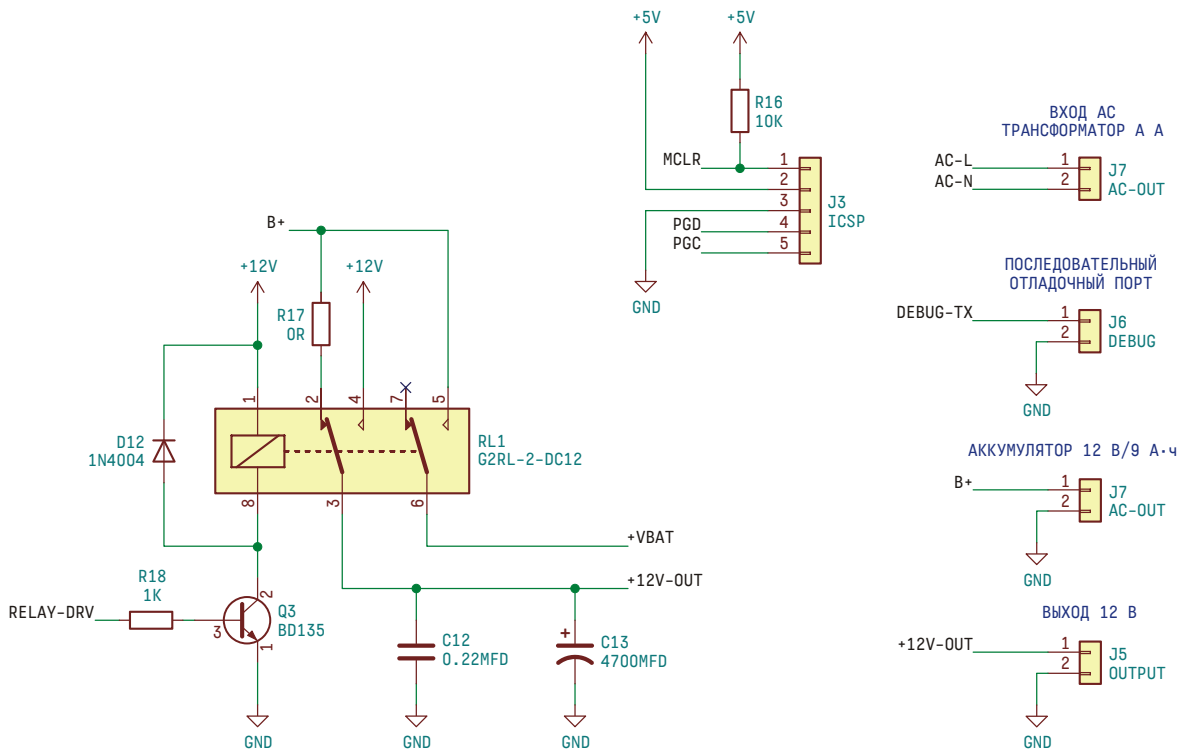
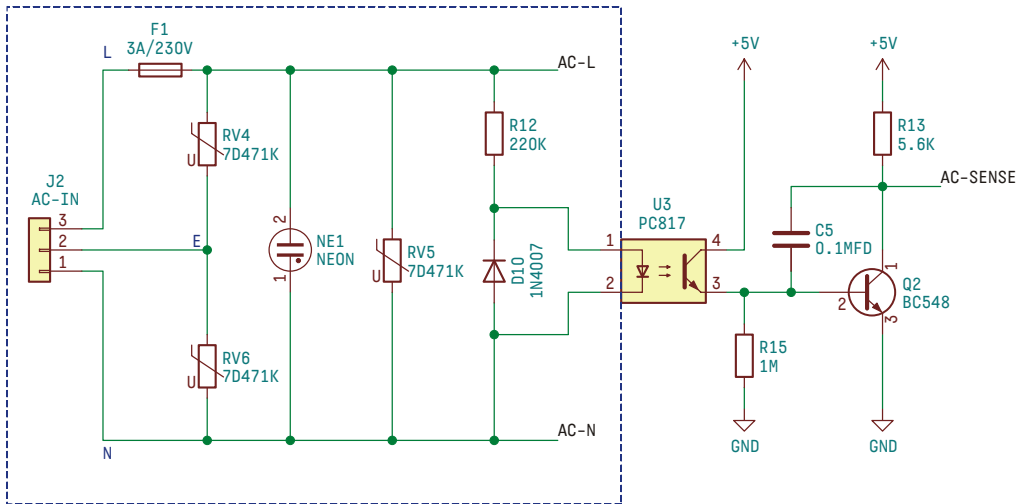


Рисунок 3. Принципиальная схема автоматического источника бесперебойного питания 12 В.



ЗОНА ВЫСОКОГО НАПЯЖЕНИЯ 230 В



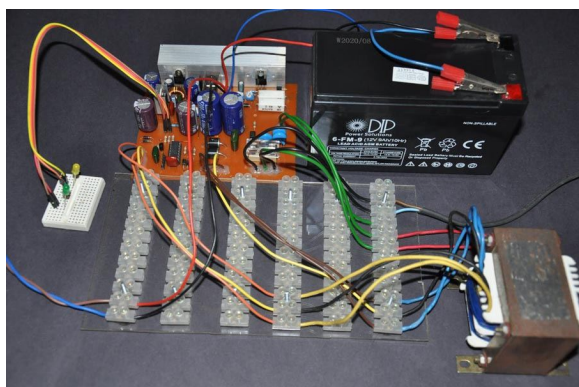


Рисунок 4. Вид тестовой установки ИБП для настройки и проверки.

напряжения 12.6 В в терминальной программе будет отображено как 126 (Рисунок 5).

После такой настройки ИБП готов к работе. При первоначальном подключении аккумулятора к ИБП дождитесь полной его зарядки.

Замечание

Эта печатная плата напрямую подключена к сети переменного тока, поэтому всегда соблюдайте необходимые меры предосторожности при измерении напряжений и калибровке. **РЛ**

Ссылки

1. [Страница проекта на сайте github.com](#)

Загрузки

[Принципиальная схема, проект печатной платы \(KiCAD\), исходный код программы микроконтроллера, hex-файл прошивки.](#)



```
Start
AC Online
Delay Expired
EXT-INT Enable
Service Start
0128
MODE: Fast Charging
0128
MODE: Fast Charging
0128
MODE: Fast Charging
0128
MODE: Fast Charging
0128
MODE: Fast Charging
0128
MODE: Fast Charging
0129
MODE: Fast Charging
0128
MODE: Fast Charging
0128
MODE: Fast Charging
```

Рисунок 5. Вывод отладочных данных ИБП в терминальной программе.

Материалы по теме

1. [Datasheet Diodes 1N5399](#)
2. [Datasheet Fairchild 1N5819](#)
3. [Datasheet ON Semiconductor 1N5822](#)
4. [Datasheet MCC 6A10](#)
5. [Datasheet Fairchild BC547](#)
6. [Datasheet Fairchild BC548](#)
7. [Datasheet ON Semiconductor BD135](#)
8. [Datasheet Texas Instruments LM2576T-12](#)
9. [Datasheet Texas Instruments LM350-N](#)
10. [Datasheet Texas Instruments LM7805](#)
11. [Datasheet First Silicon PC817](#)
12. [Datasheet Microchip PIC16F688](#)
13. [Datasheet Omron G2RL-2-DC12](#)

RC-генератор синусоидальных сигналов с регулировкой частоты одним потенциометром

Михаил Шустов, г. Томск

Дано описание RC-генераторов синусоидальных сигналов с использованием сбалансированных симметричных резистивно-емкостных мостов и двух операционных усилителей, что позволяет регулировать частоту генерации одним потенциометром. Для обеспечения работы генераторов соотношение активных и реактивных сопротивлений плеч резистивно-емкостных мостов должно быть одинаково и иметь значение не менее 2.5.

Для получения периодических низкочастотных колебаний синусоидальной формы используют RC-генераторы нерегулируемой и регулируемой частоты. К генераторам первого вида относят автогенераторы с лестничной многозвенной фазосдвигающей RC-цепью (R-

или C-параллель). Как несложно заметить, очевидным недостатком таких генераторов является невозможность регулирования частоты простыми средствами, что резко ограничивает область практического применения подобных генераторов.

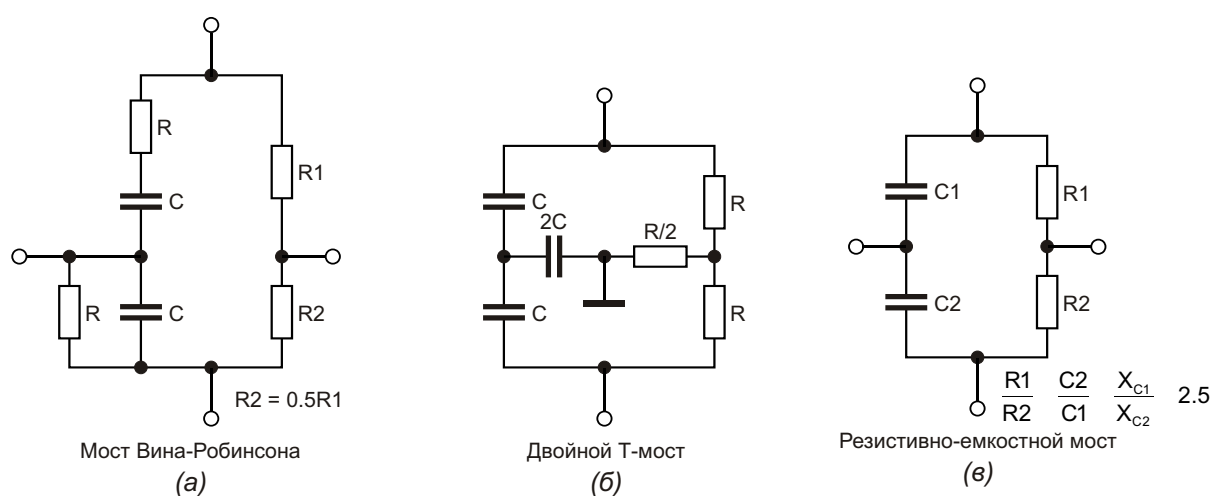


Рисунок 1. Схемы RC-мостов, которые могут быть использованы в генераторах синусоидального напряжения.

В 1891 г. немецкий физик Макс Вин (Max Wien, 1866–1938) для измерения импедансов электрических цепей предложил пассивный четырёхполюсник на основе RC-фильтров верхних и нижних частот (мост Вина). 11 июля 1939 г. американец Уильям Реддингтон Хьюлетт (William Reddington Hewlett, 1913–2001) подал заявку на изобретение и 6 января 1942 г. получил патент США № 2268872 на «Перестраиваемый генератор звуковой частоты». Это был первый низкочастотный перестраиваемый генератор на RC-элементах [1].

Теоретические обоснования и условия возбуждения незатухающих синусоидальных колебаний в RC-генераторах рассмотрены в работах [2–4].

Современные RC-генераторы с возможностью плавной перестройки частоты выполняют с использованием моста Вина (Вина – Робинсона), Рисунок 1а; одинарного или двойного Т-образных мостов, Рисунок 1б, а также с использованием квадратурных генераторов [2, 3], фазовращателей на операционных усилителях, функциональных генераторов [5–7]. Во всех этих случаях для регулировки частоты используют сдвоенный потенциометр.

Проблему создания RC-генератора синусоидальных сигналов с регулировкой частоты одним потенциометром удалось решить за счет использования сбалансированного симметричного **резистивно-емкостного моста**, Рисунок 1в, плечи которого состоят из последовательно включенных резисторов и конденсаторов, причем соотношение актив-

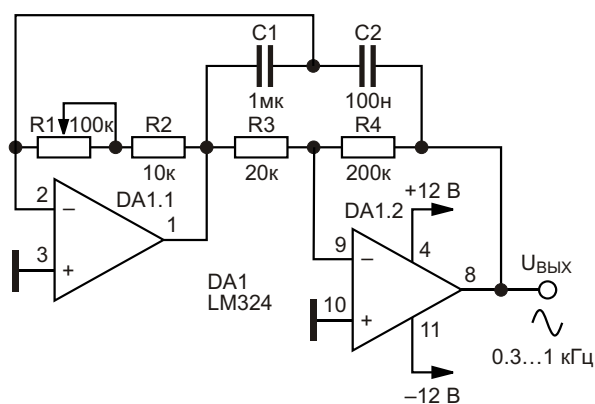


Рисунок 2. RC-генератор синусоидального напряжения с использованием сбалансированного симметричного резистивно-емкостного моста.

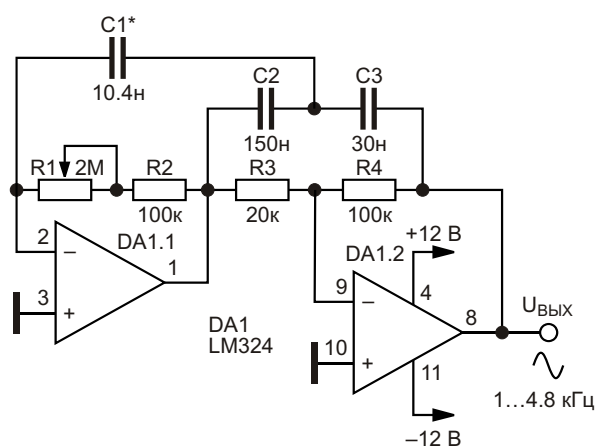


Рисунок 3. Вариант схемы RC-генератора синусоидального напряжения.

ных и реактивных сопротивлений плеч равно и должно иметь значение не менее 2.5.

Плечо моста низкого активно-реактивного сопротивления подключено к выходу первого операционного усилителя, Рисунки 2 и 3, а высокого – к выходу второго операционного усилителя. Диагональ моста емкостного плеча присоединена к инвертирующему входу первого усилителя, а резистивного плеча – к инвертирующему входу второго усилителя. Между входом и выходом первого операционного усилителя включен потенциометр, регулирующий частоту генерации. Инвертирующие входы усилителей соединены с общей шиной.

Генератор, Рисунок 2, выполнен на элементах DA1.1 и DA1.2 микросхемы LM324. При выполнении условия

$$\frac{R4}{R3} \frac{C1}{C2} \frac{X_{C2}}{X_{C1}} = 2.5$$

генератор при регулировке потенциометра R1 вырабатывает сигнал синусоидальной формы частотой от 0.3 до 1 кГц. Частоту генерации можно определить из выражения:

$$f [\text{Гц}] = \frac{100}{\sqrt{(R1 \cdot R2)[\text{Ом}] \cdot C1[\text{Ф}]}}$$

Коэффициент нелинейных искажений зависит от точности балансировки моста и с ростом частоты меняется в пределах от 0.6 до 2.2%. Амплитуда выходных сигналов в тех же условиях снижается от 10.9 до 8.4 В.

На Рисунке 3 показана модифицированная схема генератора, отличающаяся наличием дополнительного конденсатора С1. Генератор работает в диапазоне частот от 1 до 4.8 кГц, причем коэффициент нелинейных искажений с ростом частоты меняется в пределах от 0.6 до 1.8%. Амплитуда выходных сигналов во всем диапазоне частот не изменяется и составляет 10.9 В.

В качестве RC-комплектующих генераторов следует использовать прецизионные элементы. Для генератора, Рисунок 3, для минимизации коэффициента нелинейных искажений конденсатор С1 получают путем параллельного включения двух-трех конденсаторов – постоянной и переменной (подстроечной) емкости. При разбалансе моста генераторы переходят либо в режим генерации релаксационных колебаний низкой частоты, либо амплитуда синусоидального сигнала быстро затухает во времени. **РЛ**

Литература

1. Шустов М.А. История электричества. – Москва; Берлин: Директ-Медиа, 2019. – 567 с.

2. Картер Б., Манчини Р. Операционные усилители для всех. – М.: Додэка, Серия: Схемотехника, 2011. – 530 с.
3. Титце У., Шенк К. Полупроводниковая схемотехника. 12-е изд. Том II, – М.: ДМК Пресс, 2007. – 942 с.
4. Рыбин Ю.К. Условия возбуждения и установления синусоидальных автоколебаний в RC-генераторах // Известия Томского политехнического университета. – 2003. – Т. 306. – № 3. – С. 77–83.
5. Шустов М.А. Схемотехника. 500 устройств на аналоговых микросхемах. – СПб.: Наука и Техника, 2013. – 352 с.
6. Shustov M.A., Shustov A.M. Electronic Circuits for All. – London: Elektor International Media BV, 2017. – 397 p.; Elektronika za sve: Priručnik praktične elektronike. – Niš: Agencija EHO, 2017; 2018. – 392 St. (Сербия).
7. Shustov M.A., Shustov A.M. Simple Function Generator with Reverse-Order Signal Creation // Elektor. – 2020. – V. 46. – № 7–8 (502). – P. 20–23.

Материалы по теме

1. [Datasheet Texas Instruments LM324](#)

Использование аудио ОУ LM1875 не по прямому назначению



Алексей Кузьминов, Москва

В статье описан двуполярный источник питания (ИП) с регулировкой выходного напряжения ($\pm 3\text{ В} - \pm 15\text{ В}$) и ограничения тока ($20\text{ мА} - 1\text{ А}$) с индикацией перегрузки на базе двух мощных аудио ОУ LM1875T, регулируемого стабилизатора L200 и ОУ MC33074. Рассмотрено самостоятельное применение устройств, входящих в состав ИП (стабилизатор $+34\text{ В}$ и формирователь искусственной «земли») и сконструированных на ОУ LM1875T. Приведены принципиальные схемы, разводка плат и внешний вид устройства.

Введение

Аудио ОУ LM1875T, разработанный компанией National Semiconductor более 20 лет назад (существует, например, справочный листок, датированный 1999 г.), сейчас выпускается уже под маркой компании Texas Instruments, в которую в свое время вошла компания National Semiconductor. В связи с тем, что интерес, а значит и спрос на LM1875T уже давно упал, а также с тем, что за такое большое время выпущено огромное их количество еще под маркой National Semiconductor, стоимость этой микросхемы уникально низка: сейчас LM1875T можно приобрести за смехотворную цену – менее 60 руб./шт., а в партии из 5 штук – еще дешевле. Хотя ОУ LM1875T в основном предназначен для аудио применений (как правило, для УМЗЧ небольшой мощности – до 20 Вт), его свойств как ОУ никто не отменял. А свойства эти достаточно приличны: его выходной ток может достигать 4 А, а напряжение питания – до 60 В. Микросхема имеет защиту от превышения тока (4 А) и от перегрева. Кроме того, она достаточно широкополосна (200 кГц и выше). Коэффициент подавления пульсаций напря-

жения источника питания (Power Supply Rejection Ratio – PSRR) у LM1875T достигает 80 дБ, или, другими словами, она подавляет такую пульсацию в 10000 раз и более. Стандартные мощные ОУ, например, L165 и LM675 с максимальным током в 3 А стоят в несколько раз дороже LM1875T, а стоимость ОРА544 (4 А) может достигать 1.5–2 тыс. руб.

Высокие технические показатели ОУ LM1875T и его уникально низкая цена натолкнули автора на идею: а нельзя ли использовать эту микросхему в других, не связанных с аудио, приложениях?

Так, например, на основе LM1875T можно легко получить высоковольтный (до 60 В) стабилизатор напряжения, который существенно превосходит разработанный компанией Fairchild высоковольтный стабилизатор LM317HV (сейчас он также выпускается под маркой Texas Instruments) как по току (4 А против 1 А у LM317HV), так и по стоимости (60 руб. против 190 руб. для LM317HV). Более подробно о таком стабилизаторе – см. далее.

Кроме того, на основе LM1875T легко получить мощный преобразователь однополярного напряжения в двуполярное, или, другими

словами, – формирователь искусственной «земли». Подобный формирователь автор использовал для формирования искусственной «земли» при однополярном питании УМЗЧ на базе двух мощных ОУ LM3886, включенных в мостовом режиме работы – см. далее.

Оба этих применения LM1875T автор использовал в описанном далее двуполярном ИП с регулируемым выходным напряжением (от ± 3 В до ± 15 В) и регулируемым порогом ограничения выходного тока (от 20 мА до

1 А), при превышении которого ток больше не увеличивается (несмотря на, например, снижение сопротивления нагрузки вплоть до короткого замыкания). Кроме того, сам факт наступления события ограничения тока индицируется с помощью светодиода. Такой ИП существенно превосходит по возможностям, удобству работы, мощности и простоте схемы сконструированный автором ИП, описанный в книге [1].

Таким образом, дальнейшее изложение будет построено следующим образом. Вна-

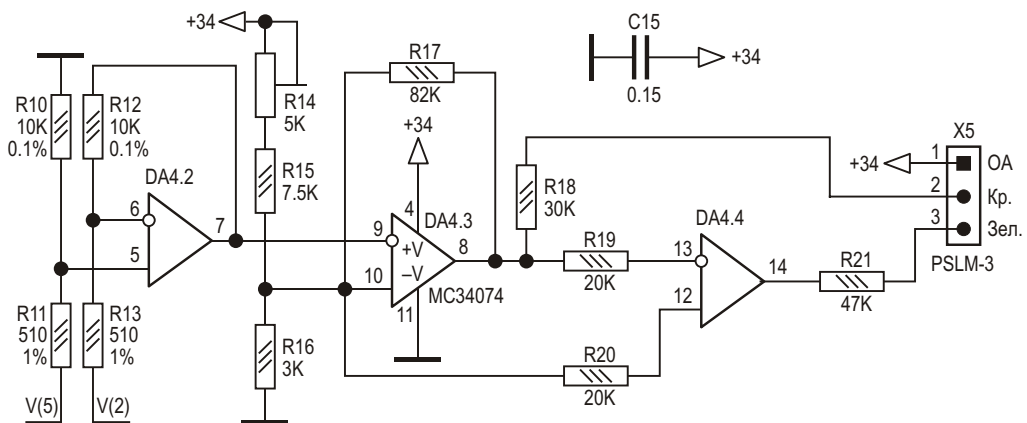
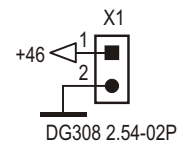
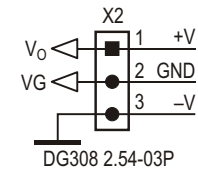
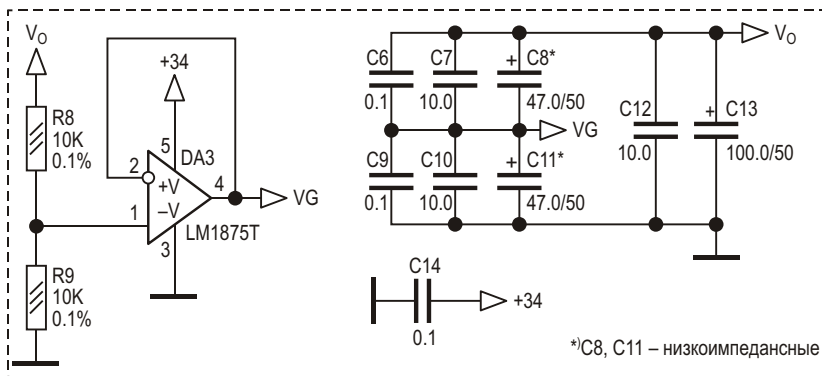
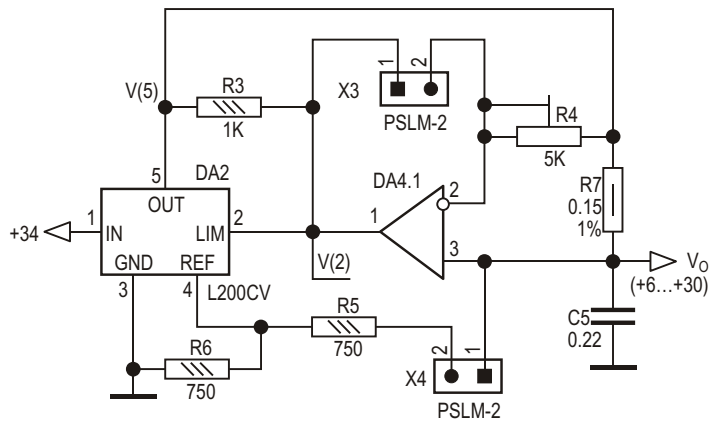
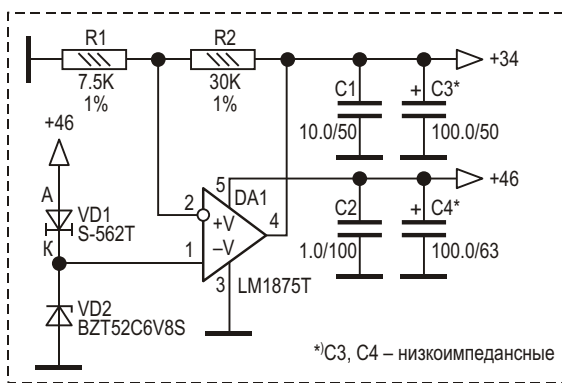


Рисунок 1. Схема платы регулируемого двуполярного ИП с ограничением тока и индикацией перегрузки.

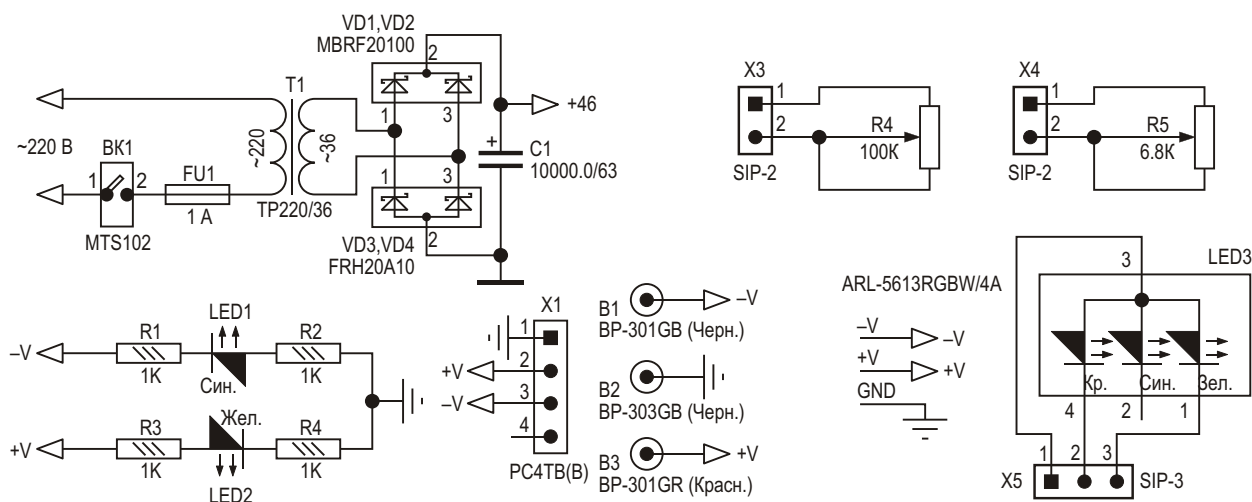


Рисунок 2. Схема дополнительных устройств ИП.

чале будут приведены принципиальные схемы ИП, затем будут даны разводка и внешний вид его платы, далее будет представлен общий вид всего устройства и, наконец, даны рекомендации по его настройке.

Принципиальные схемы

В состав ИП входят его печатная плата (Рисунок 1) и дополнительные компоненты (Рисунок 2).

Схему платы ИП (Рисунок 1) условно можно разделить на 4 части.

Часть 1 – стабилизатор с выходным напряжением +34 В (в левом верхнем пунктирном прямоугольнике Рисунка 1), сконструированный на базе ОУ LM1875Т (DA1). В состав стабилизатора входит источник образцового напряжения (ИОН) на базе диодного стабилизатора тока S-562Т (VD1) с номинальным током 5.6 мА и стабилитрона BZT52S6V8S (VD2) с номинальным напряжением 6.8 В.

Здесь следует напомнить, что такой диодный стабилизатор тока в зарубежной литературе именуется как Constant Current Diode (CCD) или Current Regulative Diode (CRD) и представляет собой n-канальный полевой транзистор с управляющим р-n-переходом (JFET), у которого затвор соединен с истоком. При напряжении между стоком и истоком, превышающим 10 В, такой транзистор входит в насыщение, и при дальнейшем росте напряжения (вплоть до 100 В) ток сток-исток практически не меняется, т.е. этот транзистор является источником стабильного тока. Ста-

билизация тока приводит к существенной стабильности напряжения на стабилитроне независимо от изменения и пульсаций входного напряжения. Коэффициент стабилизации при таком включении диодного стабилизатора тока и стабилитрона может достигать 10000 и более. Это означает, что, например, при изменении входного напряжения на 10 В изменение напряжения стабилитрона не превысит 1 мВ.

Таким образом, выходное напряжение ИОН (это точка соединения VD1 и VD2) составляет 6.8 В; оно является опорным и подключено к неинвертирующему входу ОУ DA1 (вывод 1). А к его инвертирующему входу (вывод 2 DA1) подключено напряжение, снятое с точки соединения резисторов R1 и R2 делителя выходного напряжения (+34 В) стабилизатора (вывод 4 DA1). При выходном напряжении стабилизатора +34 В, как нетрудно подсчитать, в точке соединения R1 и R2 образуется напряжение 6.8 В (т.е. равное опорному). Справедливо и обратное: при номиналах R1 и R2, указанных на схеме, выходное напряжение стабилизатора устанавливается равным +34 В. При подключении к стабилизатору нагрузки в первый момент его напряжение падает, отчего падает и напряжение, снятое с делителя R1R2, а поскольку оно подключено к инвертирующему входу DA1, его выходное напряжение возрастает и устанавливается на прежний уровень. При отключении нагрузки все происходит с точностью до наоборот.

Конденсаторы С1 – С4 с одной стороны предотвращают самовозбуждение ОУ, с другой – существенно подавляют пульсации выходного напряжения; их размах составляет не более ± 2 мВ при максимальном токе 1 А.

Здесь необходимо добавить два момента, связанных со стабилизатором.

Первый момент связан с тем, что прежде чем попасть в схему Рисунок 1, схема стабилизатора была разведена на отдельной плате и тщательно проверена в работе. Поэтому этот стабилизатор может использоваться и как самостоятельное устройство. В статье эта разводка не показана, однако она приведена в дополнительных материалах к статье (см. раздел Загрузки).

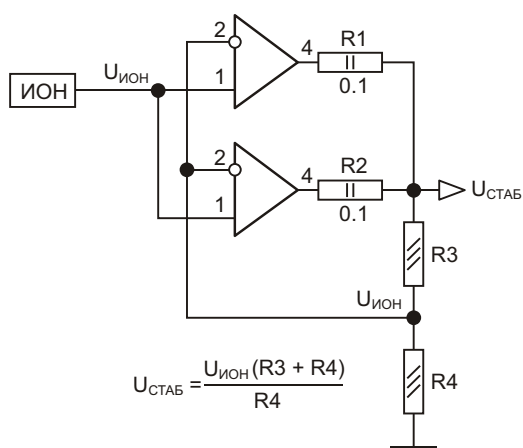


Рисунок 3. Упрощенная схема параллельного включения двух ОУ в усиленном стабилизаторе.

Второй момент связан с увеличением нагрузочной способности описываемого стабилизатора. Как было указано выше, максимальный выходной ток ОУ LM1875T составляет 4 А. Если требуется стабилизатор с бо́льшим выходным током, то два ОУ LM1875T можно подключить параллельно (Рисунок 3), а для компенсации небольшой разницы выходных сопротивлений двух экземпляров ОУ перед их объединением к выходам необходимо подключить резисторы (R1, R2, Рисунок 3) с небольшим номиналом (0.1 Ом). В этом случае выходной ток стабилизатора удвоится. Такое включение двух мощных ОУ является широко распространенной практикой (см., например, параллельное включение двух мощных аудио ОУ в

составе LM4780, описанное в его справочном листке). Но где можно параллелить два ОУ LM1875T, там можно параллелить и три, и получить выходной ток, например, 10 А.

Часть 2 – стабилизатор с регулируемым выходным напряжением (приблизительно в диапазоне +5 – +32 В) и регулируемым порогом ограничения тока (20 мА – 1 А), сконструированный на базе регулируемого стабилизатора L200 (DA2) и одном из счетверенных ОУ MC34074 (DA4.1) – схема в верхней правой части Рисунок 1. Подобная схема описана в справочном листке на L200 (правда, с другими выходными параметрами и другими номиналами резисторов).

Регулировка выходного напряжения (V_O) осуществляется резистором R5' (Рисунок 2). Это потенциометр марки СП5-35А с высокой разрешающей способностью благодаря груботочной схеме, построенной на двух соосных резистивных элементах. К нему припаян двухпроводный кабель, ко второму концу которого припаян разъем X4' (цанговое двухконтактное гнездо на Рисунок 2), подключаемый к 2-контактному цанговому штыревому разъему X4 платы (Рисунок 1).

Регулировка порога ограничения тока производится резистором R4' (Рисунок 2), который аналогично подключается к разъему X3 платы (Рисунок 1). Резистор R4' должен иметь квазилогарифмическую характеристику (тип С, Рисунок 4), а если его контакты переставить местами, то при вращении штока резистора по часовой стрелке его характеристика примет вид сплошной кривой

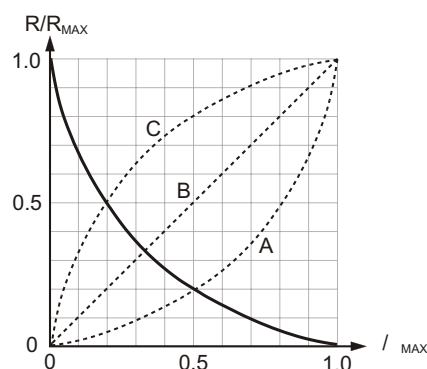


Рисунок 4. Характеристики резистора, регулирующего порог ограничения тока (зависимость относительного сопротивления резистора R/R_{MAX} от относительного угла поворота I / I_{MAX} штока).

(Рисунок 4). В этом случае при приблизительном удвоении номинала ограничения тока шкала поворота резистора получится более-менее равномерной (см. далее Рисунок 7). И если эту шкалу разместить в верхней части (по отношению к штоку), то при вращении штока по часовой стрелке ток будет увеличиваться по направлению слева направо. Резисторы с квазилогарифмической характеристикой (типа С) менее распространены, чем резисторы с показательной характеристикой (тип А, Рисунок 4), которые, как правило, используются в регуляторах громкости (отчего и более доступны). Поэтому, если резистор типа С найти будет затруднительно, можно использовать резистор типа А, но при этом вращать его нужно будет уже против часовой стрелки, а шкалу необходимо расположить снизу штока. Тогда увеличение тока при таком вращении будет также в направлении слева направо.

Наиболее востребованный диапазон токов, на взгляд автора, составляет от 20 мА до 0.25 А, и благодаря характеристике резистора R4' типа С токи в этом диапазоне (20 мА, 50 мА, 100 мА и 0.25 А) достаточно легко выставить, поскольку разница по углу поворота R4' для них довольно большая.

Конденсатор С5 предназначен для подавления наводок в выходном напряжении стабилизатора.

Часть 3 – формирователь искусственной «земли» или, другими словами, преобразователь однополярного напряжения V_0 в диапазоне +6 В – +30 В в двухполярное в диапазоне ± 3 В – ± 15 В на базе еще одного ОУ LM1875Т (схема в левомнижнем пунктирном прямоугольнике Рисунок 1). Как видно из схемы, ОУ используется как повторитель напряжения, поданного на его неинвертирующий вход с делителя (в 2 раза) входного напряжения V_0 . Этот делитель составлен из двух равных резисторов R8 и R9 (с точностью 0.1%). В связи с этим, напряжение V_G равно половине напряжения V_0 . Конденсаторы С6 – С13 исключают самовозбуждение преобразователя и снижают размах пульсаций его выходных напряжений; конденсатор С14 – блокировочный. Этот формирователь также был разведен на отдельной плате и тщательно проверен в работе (разводка такой платы приведена в дополнительных материалах к

статье). Однако, если применение стабилизатору +34 В (на DA1, Рисунок 1) автор пока не нашел, то применение подобного формирователя искусственной «земли» при однополярном питании УМЗЧ на базе двух мощных ОУ LM3886, включенных в мостовом режиме работы, получило неожиданный и очень интересный эффект (см. [1]). Для объяснения этого эффекта сделаем некоторое отступление.

Как известно, при мостовом включении двух ОУ нагрузка (например, акустическая система – АС) подключается своим плюсом (+) к выходу одного из них, а минусом (-) – к выходу второго. При этом оба ОУ включены идентично и работают в режиме инвертирующего ОУ с коэффициентом усиления около 20. В таком режиме работы искажения (коэффициент нелинейных искажений плюс шум – КНИ+Ш) минимальны. А вот ко входам обоих ОУ подключаются взаимно инверсные сигналы. При максимуме положительной полуволны входного сигнала потенциал входа (+) АС оказывается близким к положительному напряжению питания (разница составляет так называемое напряжение отсечения), а потенциал (-) АС (или ее силовая «земля») – близким к отрицательному. При отрицательной полуволне входного сигнала силовая «земля» АС будет находиться под потенциалом близким к положительному напряжению питания, а (+) АС – близким к отрицательному, т.е. потенциалы (+) и (-) АС поменяются местами. Таким образом, роль силовой земли выполняет выход одного из ОУ. В стандартном (не мостовом) режиме работы ОУ АС своим плюсом (+) подключена к выходу ОУ, а минусом – к силовой «земле», ток по которой составляет единицы ампер. Вот поэтому для такого режима работы ОУ и требуется двухполярный ИП с силовой «землей», из которого в усилитель приходят три провода: два провода питания (+U, -U) и провод «земли».

Помимо силовой «земли» в мощном ОУ используется еще так называемая вспомогательная «земля». К этой «земле» подключаются конденсаторы по питанию ОУ, некоторые RC-цепочки, сигнал «mute» и т.п. Кроме того, в усилителе используются дополнительные устройства: предварительный усилитель, устройство, индицирующее превышение определенного порога входным сигнала.

лом, и некоторые другие. Все эти устройства также подключаются к вспомогательной «земле». В сумме ток по такой вспомогательной «земле» не превышает нескольких долей ампер (не более 0.2 – 0.3 А).

Кроме вспомогательной «земли» имеется еще так называемая сигнальная земля, ток которой ничтожно мал.

Силовая «земля», передаваемая из ИП отдельным проводом (помимо +U и –U), является источником очень больших помех: это наводки сетевого напряжения (50 Гц) и помехи, возникающие в выпрямителе (сглаживающие конденсаторы после выпрямителя заземляются на эту же силовую «землю»). И, если ОУ включен в стандартном режиме, и без силовой «земли» не обойтись, то при работе ОУ в мостовом включении силовая «земля» не требуется (ее роль, как было сказано выше, выполняет выход одного из ОУ). А раз так, то возникает следующая идея: если силовая «земля» не нужна, то вообще оставить ее в ИП, из которого передавать только +U и –U, а для создания вспомогательной «земли» использовать вышеописанный формирователь искусственной «земли». В этом случае все помехи останутся в ИП и передаваться в усилитель уже не будут.

Но тогда возникает еще один вопрос: а нужен ли вообще двуполярный ИП с напряжениями +U, –U и «землей» (например, +14 В, –14 В, «земля»)? Почему бы не обойтись однополярным ИП с единственным стабилизированным напряжением 28 В? Во-первых, в этом случае потребуется всего один стабилизатор вместо двух (а он в 2 раза дешевле), во-вторых, количество выпрямительных диодов и дорогих электролитических конденсаторов также будет в 2 раза меньше и, в-третьих, мощность трансформатора (а значит его габариты и, соответственно, стоимость) можно снизить приблизительно на 20% (а то и больше).

В любом случае (не важно, используется однополярный ИП, либо двуполярный), по предположению автора применение формирователя искусственной земли должно несколько снизить небольшой 50- и 100-герцовый фон, прослушивающийся в АС (правда, достаточно близко – несколько сантиметров) при отсутствии звукового сигнала или в паузе между фонограммами. Каково же

было удивление автора, когда было обнаружено, что вышеописанный фон не только снизился, а вообще исчез: установив регулятор громкости в усилителе на максимум и приложив ухо вплотную к динамикам АС, у ВЧ динамика можно было услышать только слабое шипение, у СЧ динамика – слабое шипение, а у НЧ динамика вообще была полная тишина. Автор очень тщательно прислушивался, надеясь услышать знакомый 50-герцовый фон, но так ничего и не услышал. Эта, на первый взгляд не совсем заметная особенность, на самом деле существенно повышает комфортное восприятие высококачественного музыкального сигнала.

Теперь, возвращаясь к прерванной последовательности изложения, можно отметить, что в этом и заключается необычный эффект, полученный при применении формирователя искусственной «земли».

Часть 4 – устройство идентификации и индикации факта перехода ИП в режим ограничения тока (нижняя часть схемы Рисунка 1).

Как следует из справочного листка на L200, переход этого стабилизатора в режим ограничения тока происходит при напряжении между выводами 5 и 2 (V_{5-2}) равном 0.45 В. Однако это типовое значение. На самом деле V_{5-2} может варьироваться от 0.38 В до 0.52 В в зависимости от экземпляра микросхемы L200. Как было выяснено, у экземпляра L200, использованного автором, этот переход осуществлялся при $V_{5-2} = 0.42 В – 0.43 В$. Цель устройства, во-первых, как-то идентифицировать этот переход, и, во-вторых, индицировать его с помощью светодиода.

Поскольку работать с такими малыми напряжениями (0.42 В – 0.43 В) очень неудобно, вначале необходимо, во-первых, усилить V_{5-2} раз в 20 с помощью усилителя и, во-вторых, привязать выходное напряжение этого усилителя к «земле», поскольку сами потенциалы V_5 и V_2 близки к выходному напряжению L200. Эту задачу с успехом выполняет классический дифференциальный усилитель (ДУ) с привязкой выходного напряжения к «земле», построенный на ОУ DA4.2 и четырех резисторах R10 – R13. Коэффициент усиления, K_y , этого ДУ равен отношению резисторов: $K_y = R10/R11 = R12/R13 = 19.6$ (т.е. около 20), а привязка выходного

напряжения к «земле» осуществляется заземлением входа опорного напряжения ДУ: это верхний по схеме вывод R10. На вход ДУ подается V_{5-2} . Таким образом, при $V_{5-2} = 0.42 \text{ В} - 0.43 \text{ В}$ выходное напряжение ДУ будет изменяться в пределах $8.23 \text{ В} - 8.43 \text{ В}$ (при $K_y = 19.6$) и $8.4 \text{ В} - 8.6 \text{ В}$ (при $K_y = 20$), что нетрудно подсчитать. Далее это напряжение подается на вход триггера Шмитта (ТШ), построенного на ОУ DA4.3 и четырех резисторах R14 – R17. Этот ТШ представляет собой обычный компаратор, на инвертирующий вход которого (вывод 9 DA4.3) подается выходное напряжение с выхода ДУ, а на неинвертирующий вход (вывод 10 DA4.3) – опорное напряжение, снятое с делителя (R14 – R16) напряжения питания (+34 В). Положительная обратная связь (ПОС) с помощью резистора R17 превращает этот компаратор в ТШ, имеющий два устойчивых состояния: это сброшенное состояние (reset), при котором выходное напряжение находится в высоком уровне (близком к напряжению питания) и взведенное (set), при котором выходное напряжение находится в низком уровне (почти «земля»). Если выход ТШ находится в высоком уровне, то резистор R17 оказывается параллельно подключен к резисторам R14 и R15, которые в сумме составляют 10 кОм (при среднем положении движка R15). В этом случае напряжение верхнего порога переключения ТШ $V_{вп} = 8.56 \text{ В}$ (что нетрудно подсчитать). Если выходное напряжение ТШ находится в низком уровне, то R17 оказывается подключен параллельно R16. В этом случае напряжение нижнего порога ТШ $V_{нп} = 7.62 \text{ В}$ (что также нетрудно подсчитать). Гистерезис ТШ составляет $V_{вп} - V_{нп} = 8.56 \text{ В} - 7.62 \text{ В} = 0.94 \text{ В}$ (т.е. около 1 В). Таким образом, в исходном состоянии, т.е. когда выходное напряжение ДУ меньше 8.56 В, выходное напряжение ТШ находится в высоком состоянии. Но как только выходное напряжение ДУ достигнет 8.56 В, выходное напряжение ТШ скачком переключится в низкий уровень (не забываем, что ТШ инвертирующий). При уменьшении напряжения ДУ и при его достижении нижнего порога (7.62 В), выходное напряжение ТШ опять скачком переключится в высокий уровень. Подстройка порога переключения ТШ осуществляется резистором R14. Таким образом и происходит иденти-

фикация перехода L200 в режим ограничения тока (и обратно – в режим стабилизации напряжения).

Для индикации этих двух состояний ТШ используется полноцветный RGB светодиод ARL-5613RGBW/4A с общим анодом (ОА) и матовой линзой диаметром 5 мм (LED3, Рисунок 2) и еще один компаратор, построенный на ОУ DA4.4. К контактам светодиода (красному, зеленому и ОА) припаян 3-проводный кабель, на втором конце которого расположено 3-контактное цанговое гнездо SIP-3 (X5', Рисунок 2). Это гнездо подключается к 3-контактному штыревому цанговому разъему X5, расположенному на плате. В качестве опорного напряжения компаратора используется опорное напряжение для ТШ (около 8 В), т.к. оно достаточно далеко как от напряжения питания (+34 В), так и от напряжения «земли» (почти 0 В). Это напряжение через резистор R20 подключается к неинвертирующему входу ОУ DA4.4 (вывод 12). А выход ТШ через резистор R19 подключается к его инвертирующему входу (вывод 13). Резисторы R18 и R21 – токоограничивающие. Если выходное напряжение ТШ находится в высоком уровне (штатный режим работы), то выходное напряжение компаратора на DA4.4 (вывод 14) находится в низком уровне, т.к. компаратор инвертирующий. В этом случае на катод красного светодиода подается почти напряжение питания (так же, как и на анод), поэтому красный светодиод гореть не будет. А вот на катод зеленого светодиода подается низкий уровень напряжения (с выхода компаратора), поэтому зеленый светодиод будет гореть. При возникновении перегрузки по току зеленый светодиод гаснет, а красный зажигается.

Несмотря на такое достаточно «пространное» объяснение принципа работы платы, она достаточно миниатюрна (см. далее). Как ни странно, счетверенный ОУ MC34074 (стоимостью около 20 руб.) почти в 5(!) раз дешевле сдвоенного MC34072 (70 – 110 руб.), так что стоимость комплектующих платы также невысока.

Помимо платы в ИП используются следующие дополнительные компоненты (Рисунок 2). Это трансформатор (220/36 В (Т1) мощностью в 50 Вт, выпрямитель на диодах VD1 – VD4, сглаживающий конденсатор С1, светодиоды LED, LED2 (со своими токогра-

нительными резисторами R1 – R4), индицирующие наличие выходных напряжений, клеммы В1 – В3, к которым подключаются выходные напряжения ИП и дублирующий выходные напряжения разъем PC4ТВ(В) – X1. О резисторах R4' и R5' уже упоминалось выше.

Размах пульсаций выходных напряжений ИП при токе 1 А не превышает 2 мВ, при токе 0.5 А – 1 мВ, при меньшем токе – меньше 1 мВ.

Разводка и внешний вид платы

Разводка всех плат сделана автором с помощью программы Sprint-Layout 6.0, а ссылку на файл разводки в формате *.layb можно найти в разделе Загрузки. Рисунки разводки и фотографии самой платы ИП (Рисунок 5) специально расположены в таком порядке, который позволяет сравнить их между собой.

Отличительная особенность разводки: через все переходные отверстия (со слоя на слой) проходят выводы мощных микросхем или конденсаторов. Эти выводы пропаиваются с двух сторон платы. Это позволяет

обойтись без металлизации отверстий – технологически достаточно сложной процедуры при изготовлении плат своими силами. В качестве примера можно привести конденсатор С15 (Рисунок 1). Он неслучайно выбран выводным, т.е. предназначен для навесного (а не для поверхностного) монтажа. Основная его функция – он положен по штату работы DA4 как блокировочный и должен быть установлен между выводами питания и «земли». Вспомогательная его функция – подводка питания и «земли» (с одной стороны платы) к DA4, расположенной на другой её стороне, как раз через выводы С15. Этот конденсатор можно заметить на Рисунке 5г (он жёлтого цвета).

Конструкция ИП

ИП расположен в небольшом корпусе (G418) размером 150×80×60 мм (Рисунок 6).

Трансформатор, сглаживающий электролитический конденсатор и выпрямительные диоды (прикрученные к небольшой алюминиевой пластине) укреплены на днище корпуса. Плата не имеет крепежных отверстий,

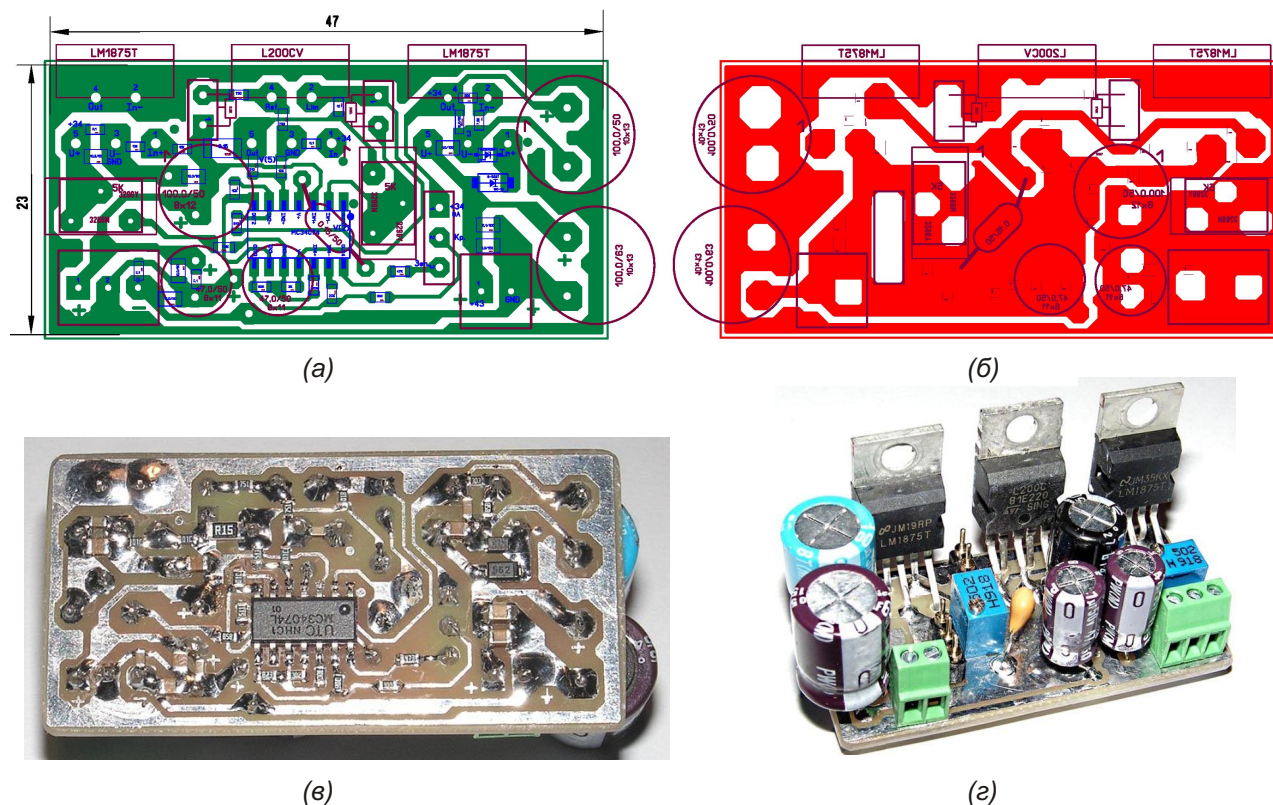


Рисунок 5. Разводка и внешний вид платы ИП со стороны расположения SMD компонентов (а, в) и с обратной стороны (б, г).



Рисунок 6. Общий вид ИП в открытом корпусе.

поскольку держится на достаточно жестких выводах всех трех микросхем к корпусу ТО-220. Сами микросхемы прикручены к игольчатому радиатору винтами через керамические теплопроводящие прокладки с использованием теплопроводной пасты КПТ-8. Радиатор закреплен на задней стенке корпуса, в которой для платы прорезано прямоугольное окно. На задней стенке также расположен выключатель питания и резиновая втулка, через которую пропущен сетевой провод. Керамический предохранитель с выводами под пайку (ВП4-3 1А) размером 3×7 мм одним концом припаян к выключателю, а вторым – к сетевому выводу трансформатора. Для исключения случайного касания оголенных контактов с сетевым напряжением на предохранителе надета ПВХ трубка (кембрик). На передней стенке корпуса (Рисунок 7) расположены светодиоды в специальных оправках, потенциометры, регулирующие выходное напряжение и порог защиты по току, клеммы и разъем с дублирующими напряжениями. К днищу корпуса приклеены резиновые ножки, входящие в комплект поставки корпуса. Обе половины корпуса скручиваются винтами М3 впотай.



Рисунок 7. Общий вид ИП в сборе.

Настройка ИП

Настройка ИП сводится к получению рисков на шкале, соответствующих определенному току и углу, на который необходимо повернуть ручку потенциометра, регулирующему порог защиты по току (Рисунок 7). Для этого автор использовал три прецизионных резистора: 400 Ом, 0.25 Вт с точностью 0.05%; 100 Ом, 5 Вт, 1% и 30 Ом, 15 Вт, 1%. Кроме этого необходим цифровой вольтметр (или цифровой тестер, работающий в режиме вольтметра).

Резисторы и вольтметр подключались к двум крайним клеммам ИП (чёрная и красная). Потенциометром, регулирующим выходное напряжение, выставлялось необходимое напряжение, а потенциометром, регулирующим порог защиты по току, устанавливался угол поворота, соответствующий определенному току.

При выходном напряжении 8 В через резистор 400 Ом, как нетрудно подсчитать, проходит ток 20 мА. Риска для этого тока должна быть в самом крайнем левом положении ручки потенциометра (повернутом против часовой стрелки), регулирующего ток. В этом положении ручки при увеличении напряжения выше 8 В должен загореться красный светодиод, а при снижении напряжения ниже 8 В – зеленый. Настройка тока 20 мА осуществляется подстроечным резистором R4 (Рисунок 1) в открытом корпусе. Возможна также некоторая подстройка резистором R14 порога триггера Шмитта. После того как настроен ток 20 мА, все дальнейшие

настройки можно уже проводить в закрытом корпусе.

При напряжении 20 В ток через резистор 400 Ом будет равен 50 мА. Это вторая риска на шкале.

Далее подключается резистор 100 Ом. При напряжениях 10 В и 25 В токи, соответственно, будут 100 мА и 0.25 А (следующие 2 риски). После этого подключается резистор 30 Ом. При напряжениях 15 В и 30 В токи, соответственно, составят 0.5 А и 1.0 А (последние две риски).

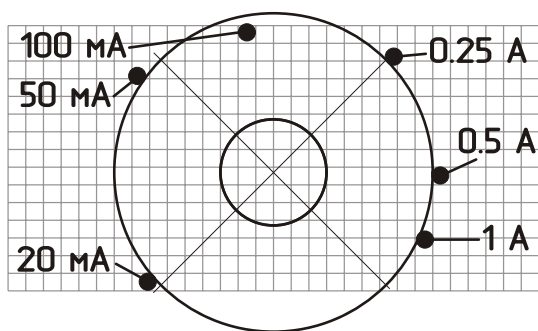


Рисунок 8. Шкала тока с сеткой.

Для точного получения положения рисок автор вначале распечатал шкалу тока с сеткой с шагом 1 мм (Рисунок 8). Эта шкала была приклеена скотчем с двусторонним липким слоем на место основной шкалы тока. После получения рисок (обычным тонким маркером), эти риски были перенесены на шкалу, сетка и окружности удалены, и шкала была распечатана и приклеена на свое место (Рисунок 7). Все это было выполнено в программе разводки плат (Sprint-Layout 6.0). Шкала с сеткой (Рисунок 8) и без сетки и окружностей (Рисунок 7) добавлена в файл разводки плат, приведенный в дополнительных материалах на сайте журнала.

ром), эти риски были перенесены на шкалу, сетка и окружности удалены, и шкала была распечатана и приклеена на свое место (Рисунок 7). Все это было выполнено в программе разводки плат (Sprint-Layout 6.0). Шкала с сеткой (Рисунок 8) и без сетки и окружностей (Рисунок 7) добавлена в файл разводки плат, приведенный в дополнительных материалах на сайте журнала.

Заключение

Приведенные в статье устройства свидетельствуют, что микросхема мощного аудио ОУ LM1875Т, предназначенная для построения на ее основе УМЗЧ, с успехом может использоваться в прикладных задачах, напрямую не связанных с её аудио приложениями. **РЛ**

Литература

1. Кузьминов А. Ю. Электронные устройства. Современные аппаратные и программные средства. – М.: Перо, 2021.

Материалы по теме

1. [Datasheet Texas Instruments LM1875T](#)
2. [Datasheet ON Semiconductor MC34074](#)
3. [Datasheet Texas Instruments LM4780](#)
4. [Datasheet STMicroelectronics L200](#)
5. [Datasheet Semitec S-562T](#)
6. [Datasheet Arlight ARL-5613RGBW/4A](#)
7. [Datasheet Vishay BZT52](#)
8. [Datasheet Taiwan Semiconductor MBRF20100](#)
9. [Datasheet Kyocera FRH20A10](#)

Загрузки

[Дополнительные материалы к статье](#)



TinyCalibrator – устройство для калибровки встроенных осцилляторов 8-выводных микроконтроллеров ATtiny и сброса Fuse-битов

Stefan Wagner

GitHub

Простое устройство позволяет в автоматическом режиме выполнять калибровку встроенного RC-осциллятора 8-выводных микроконтроллеров серии ATtiny, а также, при необходимости, сбрасывать Fuse-биты к заводским установкам

Общие сведения

Из-за ограниченного количества доступных портов ввода/вывода 8-выводных микроконтроллеров (МК) серии ATtiny во многих проектах они используются без внешнего кварцевого резонатора. Встроенный RC-осциллятор хорошо работает в большинстве приложений, но когда дело доходит до точной синхронизации, его точность $\pm 10\%$ часто оказывается недостаточной. К счастью, встроенный RC-осциллятор можно откалибровать, увеличив точность до $\pm 2\%$ и даже лучше. Существует несколько способов ручной калибровки, которые потребуют времени и внешнего программатора.

Устройство TinyCalibrator (Рисунок 1) выполнит калибровку встроенного осциллятора полностью в автоматическом режиме нажатием одной кнопки. Чтобы устройство получилось более универсальным, автор добавил функцию сброса установок Fuse-битов (в режиме высоковольтного последо-

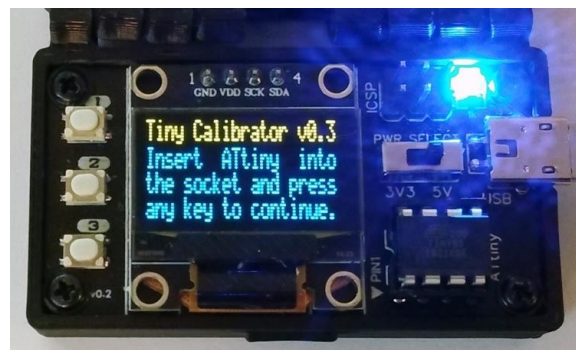


Рисунок 1. Устройство для автоматической калибровки встроенного RC-осциллятора 8-выводных микроконтроллеров ATtiny.

вательного программирования, HVSP), которая позволяет восстановить заводские установки «заблокированных» МК серии ATtiny.

Аппаратная часть

Напряжение питания устройства 5 В подается через разъем microUSB. Поскольку час-

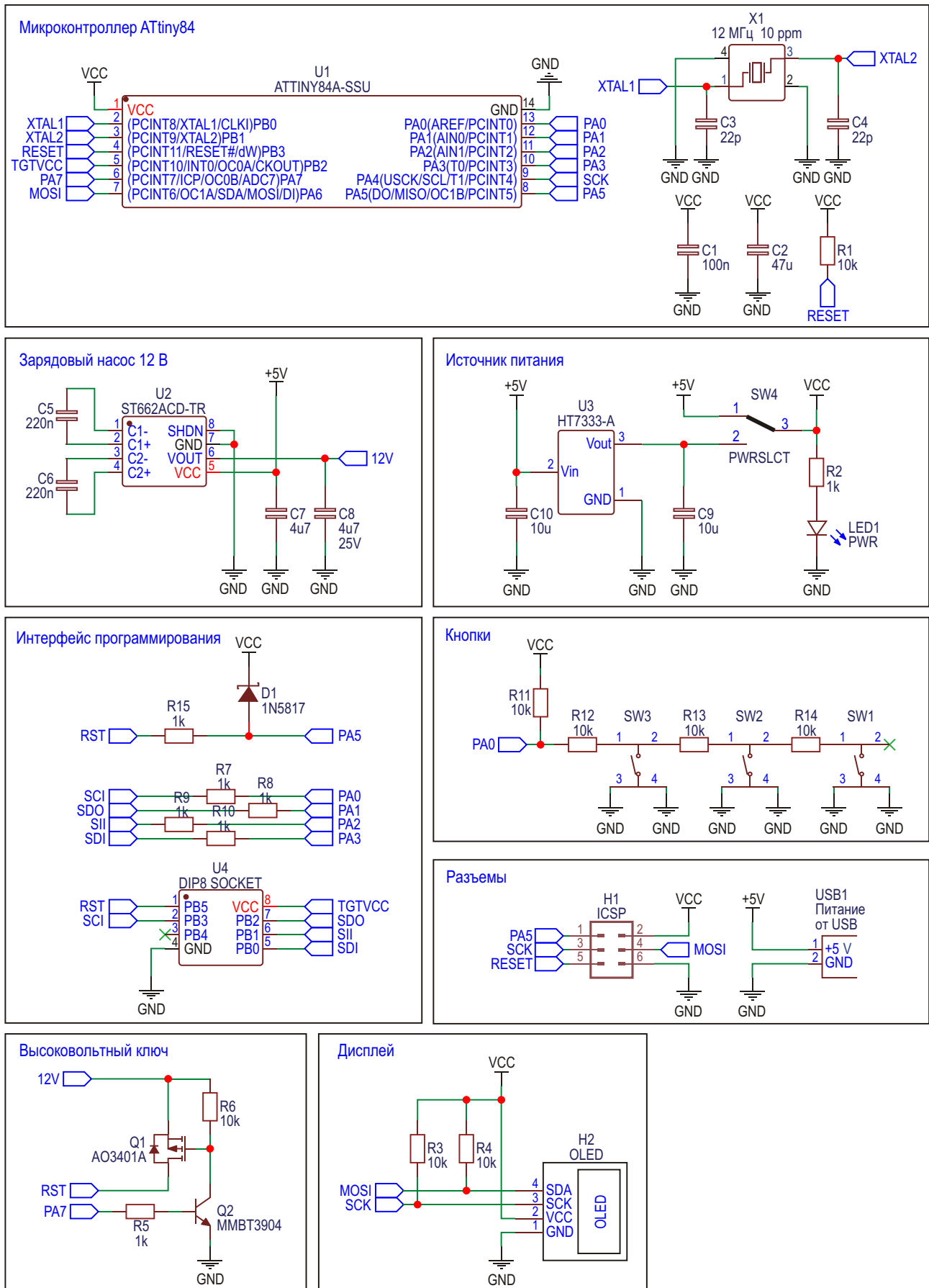


Рисунок 2. Принципиальная схема устройства для автоматической калибровки RC-осциллятора 8-выводных МК ATtiny.

тота генерации зависит от напряжения питания МК ATtiny, в схеме используется регулятор напряжения HT7333 (Рисунок 2). Переключатель SW4 предназначен для выбора напряжения питания 5 В или 3.3 В.

Основным компонентом устройства был выбран МК ATtiny84 ввиду того, что он имеет ровно необходимое количество портов GPIO. Для точного измерения частоты МК ATtiny84 работает от внешнего кварцевого резонатора 12 МГц. Для текущей версии программного обеспечения требуется 3.7 Кбайт, поэтому в устройстве можно использовать МК ATtiny44.

Для получения напряжения 12 В (используется в режиме высоковольтного последовательного программирования целевого МК) была выбрана микросхема DC/DC преобразователя ST662A, специально разработанная для подобных приложений и требующая всего лишь нескольких компонентов обвязки. При включении соответствующего режима работы напряжение 12 В с помощью MOSFET Q1, подается на линию RESET целевого МК. Остальные сигнальные линии, идущие к целевому МК, защищены от короткого замыкания резисторами.

В пользовательском интерфейсе используется три кнопки и OLED дисплей с разрешением 128×64 точки. Целевой МК устанавливается в колодку DIP8 на плате; для МК в корпусе для поверхностного монтажа используется специальный адаптер (SOP адаптер).

Программная часть

Для выполнения калибровки RC-осциллятора первоначально с помощью режима высоковольтного последовательного программирования в целевой МК загружается специальная программа. Кроме того, заводское значение калибровки осциллятора (OSCCAL) записывается в EEPROM целевого МК. Программа в целевом МК считывает EEPROM и записывает значение в регистр OSCCAL. Затем в порт PB0 выводится тактовый сигнал с частотой в два раза меньшей. Поскольку Fuse-биты ранее были настроены так, чтобы целевой МК работал с предварительным делителем тактовой частоты на 8, на PB0 будет выводиться тактовый сигнал с 1/16 частоты RC-осциллятора. Скетч основной программы, hex-файл, а также листинг программы, кото-

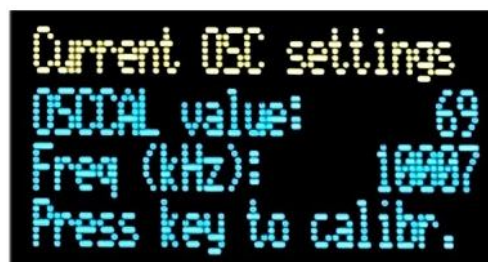
рая загружается в целевой МК доступны для скачивания в разделе загрузок, а также в репозитории на сайте GitHub [1].

Эта частота измеряется устройством и сравнивается с целевым значением. Затем значение калибровки осциллятора (OSCCAL) корректируется соответствующим образом и снова записывается в EEPROM целевого МК. Этот процесс повторяется до тех пор, пока не будет найдено значение OSCCAL, обеспечивающее наименьшее отклонение частоты (Рисунок 3).

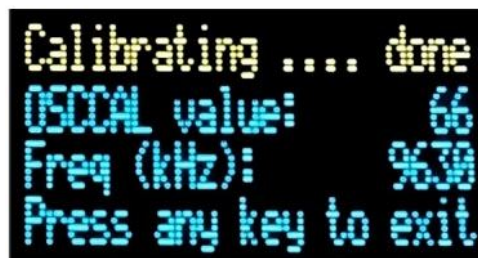
Код функции высоковольтного последовательного программирования (High Voltage Serial Programming) целевого МК не представляет особого интереса. Проще говоря, для каждого действия по сигнальным линиям целевого МК отправляется последовательность инструкций и считывается соответству-



Главное меню



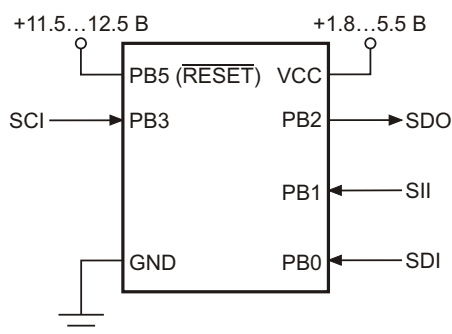
До калибровки



После калибровки

Рисунок 3. Процесс калибровки внутреннего RC-осциллятора 9.6 МГц МК ATtiny13 с помощью устройства TinyCalibrator.

ющий ответ (Рисунок 4). Сам процесс и инструкции хорошо описаны в технической документации на МК.



SCI – Последовательный вход синхронизации
 SDO – Выход последовательных данных
 SII – Последовательный ввод команд
 SDI – Вход последовательных данных

Рисунок 4. Интерфейс высоковольтного последовательного программирования (HVSP) для МК AVR.

Для измерения частоты используются таймеры/счетчики МК ATtiny84. Выходной порт PB0 целевого МК, который выводит тактовый сигнал с частотой 1/16 его осциллятора, подключен к входу T0 МК ATtiny84. Таймер 0 (Timer0) выполняет подсчет импульсов на входе T0, а таймер 1 (Timer1) останавливает измерение через 32 мс. Исходя из этих данных, выполняется расчет частоты осциллятора целевого МК.

Протокол I²C для управления OLED дисплеем реализован методом программной эмуляции. Алгоритм специально разрабатывался под ограниченные ресурсы ATtiny10 и ATtiny13, но должен работать и на некоторых других микроконтроллерах AVR, включая ATtiny84. Функции управления адаптированы для контроллера OLED дисплея SSD1306, но их можно легко изменить для работы с другими дисплеями. В целях экономии ресурсов реализованы только необходимые для этого проекта функции.

Компиляция и загрузка

При использовании Arduino IDE

- Удостоверьтесь, что в Arduino IDE установлено ядро ATtinyCore [2].
- Пройдите Tools -> Board -> ATtinyCore и выберите ATtiny24/44/84(a) (No Bootloader).

- Откройте Tools и выберите следующие опции платы:
 - Chip: ATtiny84
 - Clock: 12 MHz (external)
 - Millis/Micros: disabled
 - Остальные опции оставьте без изменений
- Подключите программатор к ПК и разъему внутрисхемного программирования на плате.
- Перейдите к Tools -> Programmer и выберите свой внутрисхемный программатор (то есть, USBasp).
- Перейдите к Tools -> Burn Bootloader для записи фьюзов.
- Откройте скетч TinyCalibrator и кликните Upload.

При использовании предварительно скомпилированного hex-файла

- Удостоверьтесь, что консольная программа AVRdude [3] установлена.
- Подключите программатор к ПК и ATtiny.
- Откройте терминальную программу.
- Перейдите в папку с hex-файлом.
- Выполните следующую команду (при необходимости замените «usbasp» на имя того программатора, который используете вы):

```
avrdude -c usbasp -p t84 -U lfuse:w:0xff:m
-U hfuse:w:0xd5:m -U efuse:w:0xff:m -U
flash:w:tinycalibrator.hex
```

Работа с устройством

- С помощью переключателя выберите напряжение питания (3.3 В или 5.0 В).
- С помощью кабеля microUSB подайте питание 5 В на устройство.
- Установите целевой микроконтроллер Attiny13/25/45/85 в колодку и нажмите любую кнопку.
- С помощью кнопок управления выберите необходимый режим работы устройства и следуйте инструкциям на OLED дисплее.

По завершении процесса калибровки оптимальное значение OSCCAL остается в EEPROM целевого МК по адресу 0, и его можно использовать. Для этого необходимо запрограммировать Fuse-бит EESAVE для защиты области EEPROM от стирания, иначе значение OSCCAL будет потеряно после

загрузки новой прошивки. В этом случае ваш код инициализации МК и периферии должен содержать функцию чтения значения из EEPROM и записи его в регистр OSCCAL.

Конечно, значение OSCCAL также можно установить напрямую без использования EEPROM. Помните, что значение OSCCAL отображается на OLED дисплее в шестнадцатиричном формате (например, OSCCAL = 0x66). [РЛ](#)

Ссылки

1. [Страница проекта на сайте GitHub](#)

2. [Ядро ATtinyCore для Arduino IDE](#)
3. [Программатор AVR Dude](#)

Материалы по теме

1. [Datasheet Microchip ATtiny10](#)
2. [Datasheet Microchip Attiny13](#)
3. [Datasheet Microchip ATtiny24/44/84](#)
4. [Datasheet Microchip Attiny25/45/85](#)
5. [Datasheet Holtek HT7333](#)
6. [Datasheet STMicroelectronics ST662A](#)
7. [Datasheet AOS AO3401A](#)
8. [Datasheet ON Semiconductor 1N5817](#)
9. [Datasheet Diodes MMBT3904](#)

Загрузки

[Принципиальная схема, проект печатной платы, скетч, исходные коды и файл прошивки](#)



Источник опорного напряжения улучшает характеристики полевого транзистора

Clayton Grantham

EDN

Обычный источник тока на основе полевого транзистора с р-п переходом (JFET), показанный на Рисунке 1а, имеет средний выходной импеданс и большой производственный разброс напряжения отсечки V_P и начального тока стока I_{DSS} . Эти производственные разбросы ограничивают начальную точность установки тока, которую может иметь схема при фиксированном значении R_1 . Большинство пользователей таких источников тока отбирают V_P и I_{DSS} для каждой партии JFET, а

затем выбирают R_1 , решив сначала квадратное уравнение

$$I_D = I_{DSS} \left(1 - \frac{V_{GS}}{V_P} \right)^2$$

относительно напряжения затвор-исток V_{GS} , а затем вычисляя ток источника I_{SRC} по формуле

$$I_{SRC} = \frac{V_{GS}}{R_1}$$

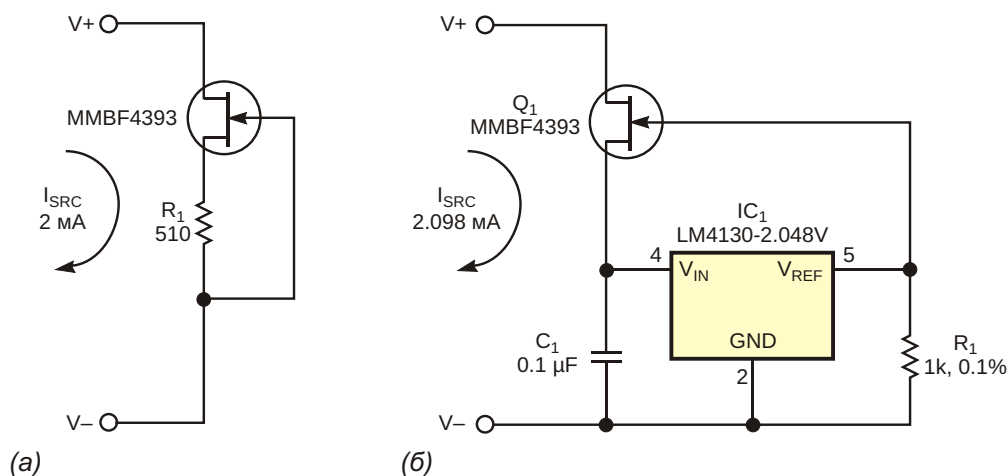


Рисунок 1. Обычный источник тока на основе JFET (а) имеет среднее выходное сопротивление. Составная схема, состоящая из источника опорного напряжения и JFET (б), отличается более высоким выходным сопротивлением, лучшей точностью и меньшим температурным дрейфом.

После завершения этих привязанных к производственной партии вычислений ошибка установки тока может составлять менее $\pm 15\%$. Помимо начальной погрешности при фиксированной температуре окружающей среды, дополнительную ошибку вносит температурная зависимость напряжения V_{GS} , добавляющая дрейф выходного тока, величина которого составляет $0.3\%/^{\circ}\text{C}$. Температурная зависимость V_{GS} является функцией как отрицательного температурного коэффициента I_{DSS} , обусловленного изменением подвижности электронов, так и положительного температурного коэффициента V_P . Поэтому напряжение V_{GS} имеет одну рабочую точку I_D , в которой его температурный коэффициент равен нулю, но, вероятнее всего, I_D будет не тем током, который требуется от источника. При используемых обычно резисторах с допуском 1% и температурном коэффициенте $25 \text{ ppm}/^{\circ}\text{C}$ вклад R_1 в любые ошибки установки тока будет минимальным. Допустимое входное напряжение источника тока находится в диапазоне от V_{GS} до BV_{DSS} . (Здесь BV_{DSS} – пробивное напряжение затвор-исток). Выходное сопротивление R_O этого источника тока равно приблизительно 1 МОм . Увеличить R_O примерно до 10 МОм можно путем добавления еще одного JFET в каскадном включении.

Напротив, в составной схеме на Рисунке 16 выходное сопротивление улучшается за счет опорного напряжения микросхемы, добавляемого к полевому транзистору. Ток источника I_{SRC} равен выходному напряжению микросхе-

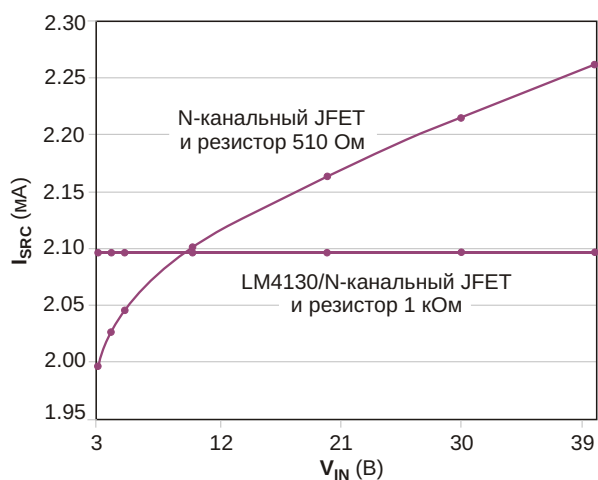


Рисунок 2. Составная конфигурация снижает зависимость I_{SRC} от V_{IN} .

I_{SRC} (мА)	R_1 (кОм)	Диапазон погрешностей (%)	Диапазон температурных коэффициентов (ppm/ $^{\circ}\text{C}$)
4.066	0.51	± 0.4	± 75
2.098	1	± 0.6	± 95
1.074	2	± 1.0	± 135
0.255	10	± 3.0	± 380
0.126	27	± 6.0	± 980

мы IC_1 , деленному на сопротивление R_1 , плюс небольшой земляной ток IC_1 (50 мкА). Хороший коэффициент подавления пульсаций питания микросхемы LM4130 полностью компенсирует любые вариации напряжения V_{GS} полевого транзистора. Ток от $V+$ проходит через n-канальный JFET (от стока к истоку) на вход питания микросхемы IC_1 , а затем через выход V_{REF} и резистор R_1 возвращается в $V-$. Ток затвора транзистора Q_1 находится в диапазоне пикоампер. Напряжение V_{GS} транзистора, равное примерно 1.2 В , поддерживает смещение IC_1 на уровне, значительно превышающем падение напряжения на ее проходном элементе.

На Рисунке 2 показаны зависимости тока I_{SRC} от напряжения V_{IN} для простого источника на JFET и для составного источника тока. Наклон этих двух рабочих графиков представляет собой величину, обратную выходному сопротивлению. Составная схема имеет выходное сопротивление более 200 МОм , тогда как выходное сопротивление схемы, состоящей только из JFET, равно 0.2 МОм .

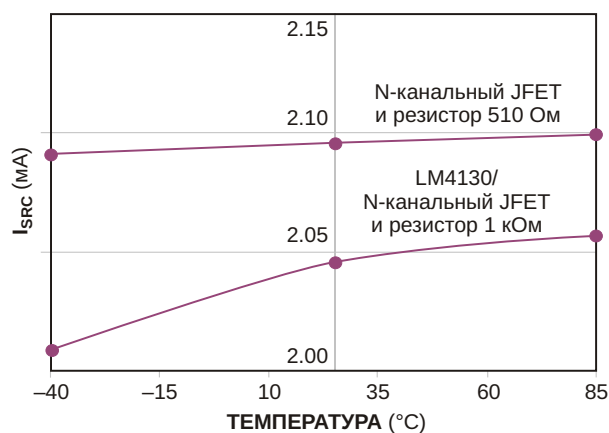


Рисунок 3. Составная конфигурация также слегка снижает зависимость I_{SRC} от температуры.

В меньшей степени, чем выходное сопротивление, схема на Рисунке 1б также улучшает начальную точность тока I_{SRC} . Точность установки тока I_{SRC} определяется компонентами IC_1 и R_1 . Оба этих компонента доступны в версиях, имеющих точность, по крайней мере, 0.1%. Однако земляной ток 50 мкА микросхемы IC_1 вносит смещение в I_{SRC} , что необходимо учесть в расчетах. Практическим ограничением точности I_{SRC} является вариация земляного тока микросхемы IC_1 , составляющая ± 7 мкА. В Таблице 1 показаны значения практической точности, которой можно достичь для ряда значений I_{SRC} .

Рисунок 3 позволяет сравнить температурные характеристики источников тока. Опять же, при I_{SRC} меньше 200 мкА преобладающий вклад в погрешность вносят вариации земляного тока IC_1 . Температурные изме-

нения земляного тока микросхемы IC_1 укладываются в диапазон ± 5 мкА.

Входные напряжения составной схемы могут находиться в диапазоне от $V_{GS} + 2.1$ В до $V_{DSS} + 5.5$ В или примерно от 3.5 до 36 В. В случае превышения допустимого входного напряжения выходной ток падает до микроамперного уровня из-за разрушения КМОП структур микросхемы LM4130. Составную конфигурацию можно усовершенствовать, включив два JFET каскодно, что увеличит выходное сопротивление примерно до 1 ГОм и расширит диапазон входных напряжений V_{IN} более чем до 70 В. [PL](#)

Материалы по теме

1. [Datasheet National Semiconductor LM4130](#)
2. [Datasheet ON Semiconductor MMBF4393](#)

Прецизионное токовое зеркало и УНЧ на его основе

Михаил Шустов, г. Томск

Приведены варианты схем прецизионных токовых зеркал на биполярных и полевых транзисторах с двумя ветвями нагрузок и единой модифицированной токозадающей цепью. Показана возможность использования токовых зеркал в качестве усилителей низкой частоты.

Токовое зеркало или токовый отражатель представляет собой трехполюсник, имеющий вход и выход, в котором изменение выходного тока прямо пропорционально изменению тока входного [1, 2].

26 мая 1965 г. инженер американской компании Fairchild Camera and Instrument Corporation Роберт Джон (Боб) Видлар/Уайдлер (Robert John Widlar, 1937–1991) предложил первую схему токового зеркала – «Low-value current source for integrated circuits» (токовое зеркало Видлара), Рисунки 1а, 1б [1, 3]. 8 февраля 1968 г. инженер американской корпорации Tektronix Джордж Роберт Уилсон (George (Robert) Wilson) усовершенствовал токовое зеркало Видлара, использовав каскодное включение транзисторов – «Current regulator controlled by voltage across semi-conductor junction device» (токовое зеркало Уилсона), Рисунки 1в, 1г [1, 4].

Первая, наиболее простая схема токового зеркала, Рисунок 1а, не отличалась высокой степенью совершенства. Еще в 1952 г. американский инженер-электрик Джеймс (Джим) М. Эрли (James M. Early, 1922–2004) экспери-

ментально обнаружил эффект модуляции ширины базы биполярного транзистора (эффект Эрли, Early effect) – напряжение эмиттер-база менялось при изменении напряжения на коллекторе транзистора. За счет проявления эффекта Эрли выходной ток токового зеркала Видлара заметно изменяется при изменении выходного напряжения.

Компенсировать эффект Эрли возможно за счет включения в эмиттерные цепи транзисторов резисторов равного номинала, Рисунок 1б. Токовое зеркало Уилсона, Рисунки 1в, 1г, обеспечивает более высокую степень постоянства выходного тока: благодаря транзистору VT2 напряжение на аноде диода VD1, Рисунок 1в, или, соответственно, коллекторе транзистора VT3, Рисунок 1г, фиксировано и не влияет на выходной ток. Наилучшим среди токовых зеркал является каскодное токовое зеркало, выполненное на четырех транзисторах, Рисунок 1д [5].

При сравнительном анализе классических схем токовых зеркал отчетливо заметно то, что они сравнительно удовлетворительно работают в ограниченной области напряже-

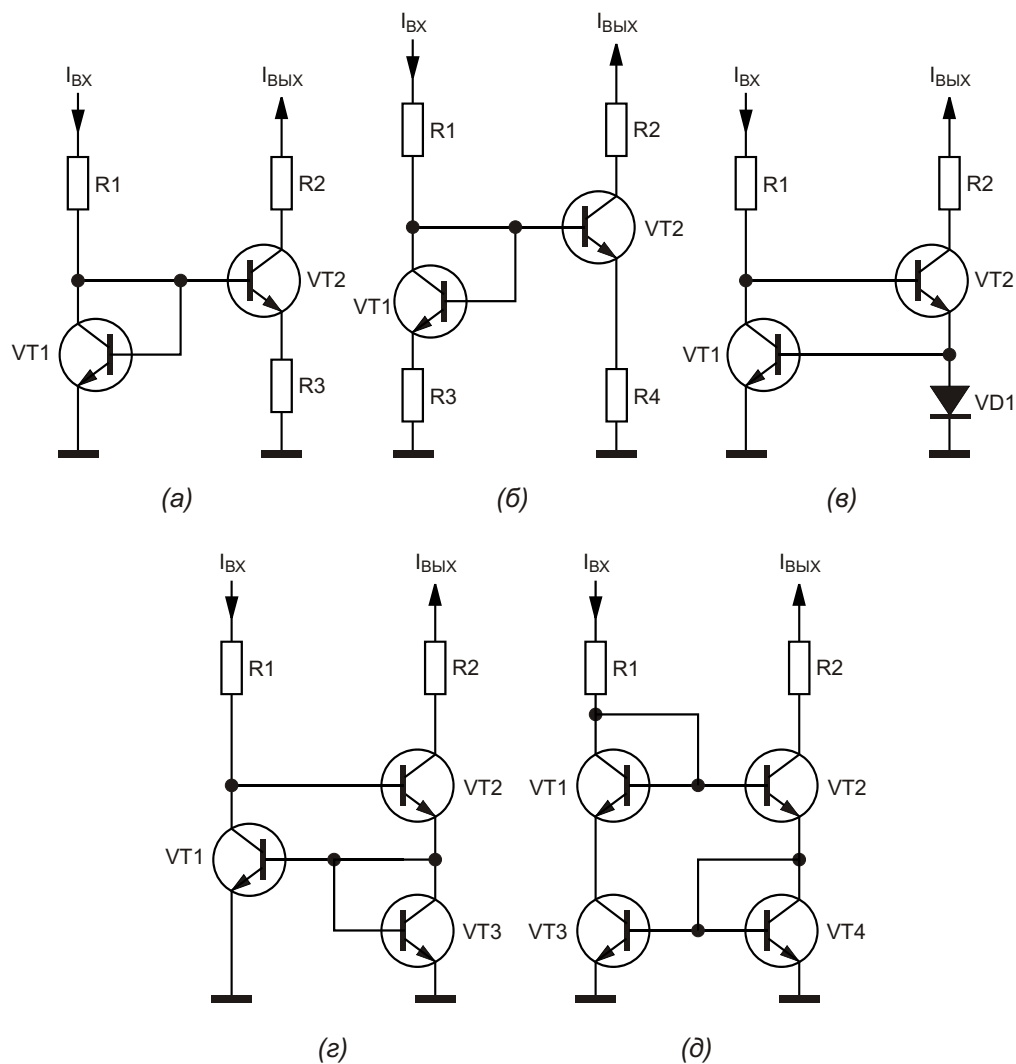


Рисунок 1. Токовые зеркала по патентам: а) Видлара [3]; б) Видлара с компенсацией эффекта Эрли; в) Уилсона [4]; г) Уилсона, каскадное включение транзисторов [4]; д) каскадное токовое зеркало на четырех транзисторах [5].

ний, обычно от 0.8 до 5 В. Наиболее совершенное токовое зеркало, Рисунок 1д, способно корректно работать до напряжений в несколько десятков вольт. Недостатком рассмотренных выше токовых зеркал, Рисунки 1а–1д, является то, что при случайном коротком замыкании токозадающего резистора R1 токовое зеркало выходит из строя.

На Рисунках 2 и 3 приведены схем прецизионных токовых зеркал с двумя ветвями нагрузок и единой модифицированной токозадающей цепью. Подобное техническое решение в упрощенном его варианте встречается в составе популярной микросхемы 741. В токовом зеркале, Рисунок 2, используются комплементарные транзисторы струк-

туры р-п-р и п-р-п, помещенные в равные температурные условия. Таким образом, устройство содержит два встречно-последовательно включенных токовых зеркала, выполненных на транзисторах разной проводимости, причем резистор R_{VAR} , задающий ток нагрузки, у них общий, а цепи нагрузок разнесены.

В эмиттерных цепях транзисторов включены резисторы относительно большого сопротивления, что позволяет снизить влияние эффекта Эрли на выходные токи. Токовое зеркало, Рисунок 2, в отличие от каскадного токового зеркала, Рисунок 1д [5], начинает работать при напряжении питания от 0.4 В и выше. Объясняется это тем, что для

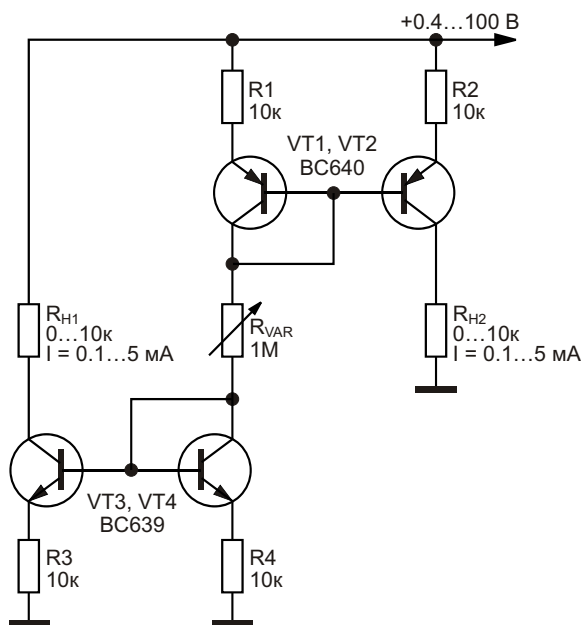


Рисунок 2. Прецизионное токовое зеркало на биполярных транзисторах.

корректной работы токового зеркала, Рисунок 1д, потребно напряжение смещения на базах транзисторов VT1, VT2 относительно общей шины питания не менее 0.78 В. Для токового зеркала, Рисунок 2, в силу схемотехнических особенностей и с учетом ВАХ полупроводниковых переходов в области малых напряжениях смещений равенство токов токозадающей цепи и цепей нагрузок наблюдается уже при напряжении питания выше 0.4 В. Минимальный ток в этих цепях

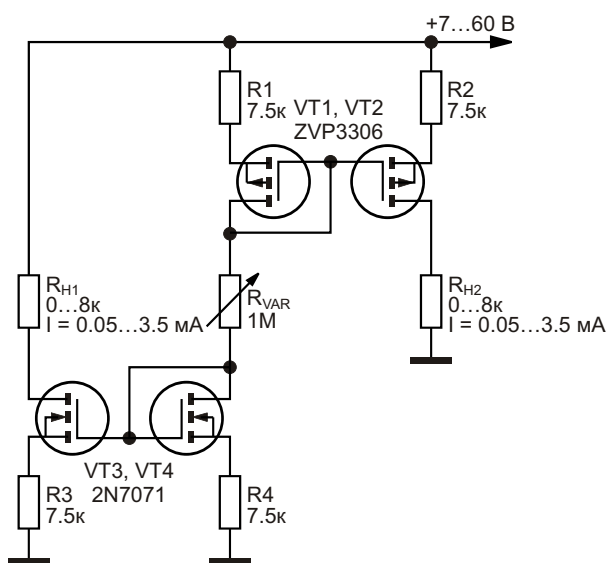


Рисунок 3. Прецизионное токовое зеркало на полевых транзисторах.

при таком напряжении и $R_{VAR} = 1 \text{ МОм}$ равен 0.4 мкА.

Токовое зеркало, Рисунок 2, при напряжении питания 100 В (предел ограничен свойствами используемых транзисторов) и регулировке R_{VAR} в пределах от 0 до 1 МОм обеспечивает выходные токи от 0.1 до 5 мА при максимальном сопротивлении нагрузки 10 кОм. Токовое зеркало, Рисунок 3, выполнено на MOSFET VT1, VT2 ZVP3308 и VT3,

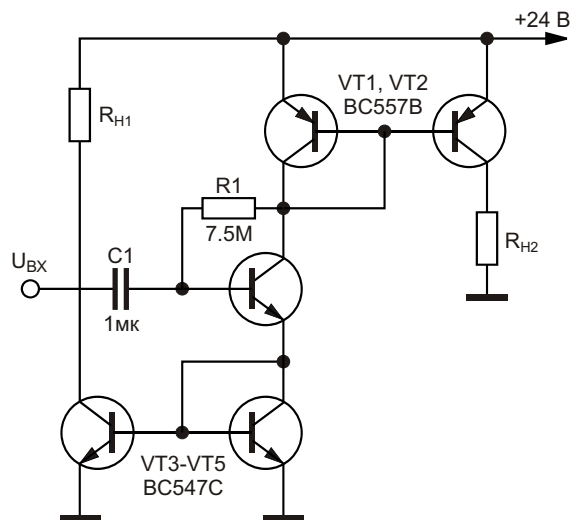


Рисунок 4. Усилитель низкой частоты на основе прецизионного токового зеркала.

VT4 2N7071. Зеркало работает в диапазоне питающих напряжений от 7 до 60 В и обеспечивает ток в нагрузке сопротивлением до 8 кОм при регулировке R_{VAR} от 0 до 1 МОм от 0.05 до 3.5 мА.

На Рисунке 4 показана возможность использования прецизионного токового зеркала на биполярных транзисторах в качестве усилителя низкой частоты. Усилитель кроме транзисторов содержит минимум деталей. В качестве модулятора тока через токозадающую цепь зеркала использован транзистор VT3 BC547C. Усилитель при работе на нагрузку R_{H1} сопротивлением 1 кОм обеспечивает коэффициент передачи 42.7 дБ, имеет полосу пропускания на уровне -3 дБ от 6 Гц до 40 МГц и коэффициент нелинейных искажений на частоте 1 кГц 0.18%. Гораздо более скромные результаты получены на втором выходе $-R_{H2}$, что объясняется неидеальностью выбора согласованных пар p-n-p и n-p-n транзисторов. При тех же условиях

усилитель имеет коэффициент передачи 39.1 дБ, полосу пропускания на уровне –3 дБ от 6 Гц до 23 МГц и коэффициент нелинейных искажений на частоте 1 кГц порядка 4%. **РЛ**

Литература

1. Шустов М.А. История электричества. – Москва; Берлин: Директ-Медиа, 2019. – 567 с.
2. Шустов М.А. Основы силовой электроники. – СПб.: Наука и Техника, 2017. – 336 с.; 2019. – 336 с.
3. Патент США № 3320439. МКИ G05F 3/30. Низковольтный источник тока для интегральных

схем / Р.Дж. Видлар. Заявлен 26.05.1965. Выдан 16.05.1967.

4. Патент США № 3588672. МКИ G05F 1/56. Регулятор тока, контролируемый напряжением на полупроводниковом переходе / Дж.Р. Уилсон. Заявлен 08.02.1968. Выдан 28.06.1971.
5. Camenzind H. Designing Analog Chips. – Virtualbookworm.Com Publishing, Incorporated, 2005. – 242 p.

Материалы по теме

1. [Datasheet Microchip 2N7000](#)
2. [Datasheet Siliconix 2N7071](#)
3. [Datasheet Diodes ZVP3306A](#)

Драйвер светодиода с функцией контроля неисправностей

Anthony Smith

EDN

Светодиоды находят широкое применение в качестве индикаторов и излучателей света в таких устройствах, как оптроны. В некоторых приложениях светодиод или излучатель могут располагаться удаленно на некотором расстоянии от основного блока. Типичными примерами могут служить индикаторы на приборном щитке автомобиля и промышленные оптические датчики. В критических приложениях могут потребоваться средства контроля целостности светодиода. Эта схе-

ма, в которой используются всего четыре транзистора и шесть резисторов, обеспечивает питание светодиода отключаемым постоянным током и способна индцировать как обрыв, так и короткое замыкание светодиода (Рисунок 1). И еще есть бонус.

Управляющий сигнал V_{CONT} включает и выключает светодиод. Когда уровень сигнала V_{CONT} высокий, транзистор Q_1 и светодиод выключены. При уровне сигнала V_{CONT} , близком к 0 В, Q_1 включается и начинать питать

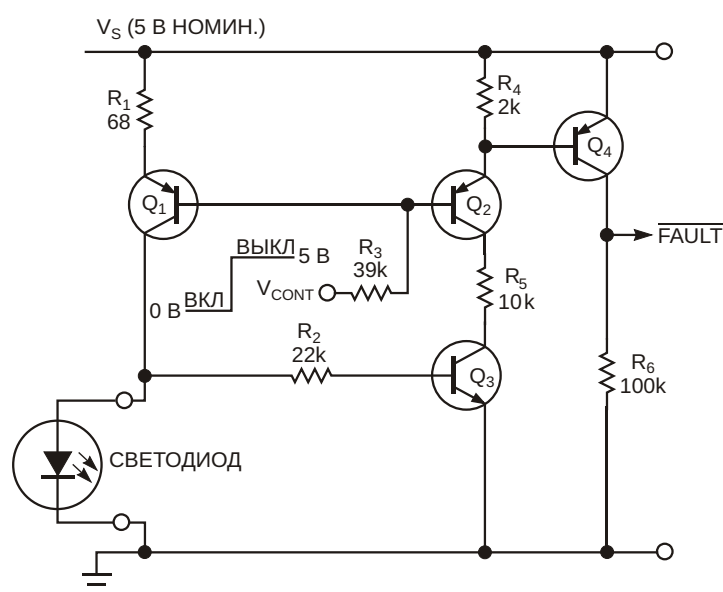


Рисунок 1. Этот драйвер светодиода дополнительно выполняет функции контроля неисправностей и ограничения тока короткого замыкания.

светодиод постоянным током. Поскольку прямое падение напряжения на большинстве светодиодов составляет, по крайней мере, 1.2 В, напряжения смещения базы Q_3 достаточно для включения транзистора, что обеспечивает путь для протекания тока Q_2 . Этот ток, в свою очередь, обеспечивает смещение базы транзистора Q_4 , который открывается, сообщая высоким уровнем на выходе об исправности светодиода.

Поскольку оба транзистора Q_2 и Q_4 сейчас включены, база Q_1 находится под потенциалом, величина которого на два напряжения база-эмиттер (V_{BE}) ниже напряжения положительной шины питания V_S . Таким образом, падение на R_1 равно одному напряжению V_{BE} . Соответственно, при $R_1 = 68$ Ом транзистор Q_1 отдает в светодиод постоянный ток порядка 10 мА. Если сопротивление R_2 достаточно велико, небольшая часть тока светодиода ответвляется в базу транзистора Q_3 . До тех пор, пока светодиод исправен, уровень сигнала на выходе \overline{FAULT} остается высоким, сигнализируя о нормальной работе драйвера. Если светодиод оборвется, нагрузкой коллектора Q_1 станут только резистор R_2 и переход база-эмиттер транзистора Q_3 . Так как сопротивление R_2 намного больше, чем R_1 , Q_1 перейдет в режим насыщения, падение напряжения на R_1 снизится примерно до 20 мВ или около того, и потенциалы эмиттеров Q_1 и Q_2 приблизятся к V_S . Теперь, не имея достаточного тока базы, Q_4 выключается, и выходное напряжение падает до нуля, сообщая о неисправности светодиода.

Если же неисправность заключается в коротком замыкании светодиода, Q_3 немедленно выключается и лишает Q_2 пути для тока коллектора. Теперь переход база-эмиттер транзистора Q_2 ведет себя как диод, ограничивая потенциал базы Q_1 значением, определяемым в основном напряжением V_{BE} транзистора Q_2 и соотношением сопротивлений R_3 и R_4 . Поскольку сопротивление R_4 меньше, чем R_3 , потенциал эмиттера Q_2 теперь поднимается до V_S . И снова Q_4 выключается, и на выходе устанавливается низкий уровень, указывая на состояние неисправности. При сопротивлениях резисторов, показанных на Рисунке 1, потенциал базы Q_1 теперь находится на уровне примерно 4 В,

оставляя на R_1 только 200 - 300 мВ. Таким образом, ток короткого замыкания эффективно «подавляется» до уровня менее трети от нормального значения, тем самым, экономя энергию. В этом и заключается бонус. В нормальных условиях при включенном светодиоде Q_1 проводит больший ток, чем Q_2 , вследствие чего его напряжение V_{BE} слегка превышает напряжение V_{BE} транзистора Q_2 . Следовательно, падение напряжения на R_1 немного меньше, чем падение на диоде, и для установки желаемого тока светодиода, возможно, потребуется немного поэкспериментировать с сопротивлением R_1 .

Сопротивление R_3 следует выбрать, исходя из базовых токов, требуемых для Q_1 и Q_2 при низком уровне сигнала V_{CONT} . Тестирование прототипа схемы показало хорошие результаты при $R_3 = 39$ кОм, хотя, в зависимости от тока светодиода и коэффициентов передачи тока транзисторов Q_1 и Q_2 , может потребоваться более низкое значение. При включенном светодиоде оба транзистора Q_2 и Q_3 полностью открыты, поэтому для того, чтобы ограничить до приемлемого уровня их общий коллекторный ток, требуется достаточно большое сопротивление R_5 . Однако сопротивление R_5 не должно быть слишком большим, иначе Q_2 не сможет обеспечить ток, необходимый для R_4 и базы Q_4 . Хорошей отправной точкой будет выбор сопротивления R_5 примерно в четыре или пять раз большего, чем R_4 .

Хотя схема на Рисунке 1 питается от 5 В, при соответствующем масштабировании сопротивлений резисторов можно использовать другие напряжения. Работа при более низких напряжениях возможна до тех пор, пока транзистор Q_1 имеет достаточный «запас», позволяющий ему избежать насыщения. При этом, используя синий или белый светодиод, можно столкнуться с проблемой, если забыть, что эти устройства, как правило, имеют относительно высокие прямые напряжения. Типы транзисторов не критичны; подойдет большинство малосигнальных устройств с высоким коэффициентом передачи тока, хотя, возможно, в качестве Q_1 придется выбрать мощный прибор, если для конструкции требуется большой ток светодиода, высокое напряжение питания или и то, и другое. **PL**

Высокоточный детектор перехода сетевого напряжения через ноль на двух транзисторах

Djessas Zoheir

EDN

Для многих приложений, использующих переменное напряжение 110/230 В, требуется детектирование перехода сетевого напряжения через ноль (zero-cross-detection, ZCD), например, для синхронизации коммутации нагрузок. Один из методов ZCD основан на использовании высокоомного токоограничивающего резистора или резистивного делителя напряжения для измерения переменного напряжения на выводе контроллера. Однако такая схема ZCD имеет задержку, зависящую от порогового напряжения входа контроллера, наличия гистерезиса и скорости нарастания сетевого напряжения. Например,

предположим, что напряжение в системе равно 230 В, 50 Гц, и резисторы делят напряжение на 100, то есть $230 \text{ В}/100 = 2.3 \text{ В}$. Кроме того, предположим, что порог переключения входа микроконтроллера равен 1 В. Относительно напряжения сети 230 В этот пороговый уровень составляет $1 \text{ В} \times 100 = 100 \text{ В}$. Таким образом,

$$100 \quad 230 \sin(2 \quad 50t)$$

дает задержку $t = 1.43 \text{ мс}$, что составляет 14.3% от длительности полупериода – существенная ошибка.

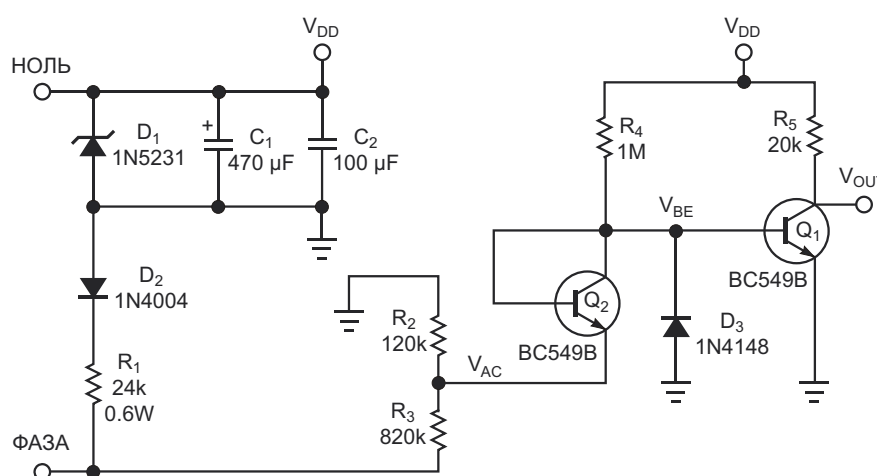


Рисунок 1. Эта простая двухтранзисторная схема точно определяет момент перехода входного сетевого напряжения через ноль.

На Рисунке 1 показана недорогая эффективная схема ZCD, использующая два стандартных транзистора. Цепь C_1, C_2, D_1, D_2 и R_1 , подключенная непосредственно к сети переменного тока, образует простой однополупериодный выпрямитель, питающий схему ZCD. Q_1 служит выходным элементом схемы ZCD. Для компенсации напряжения база-эмиттер добавлен включенный диодом транзистор Q_2 , ограничивающий положительную полуволну напряжения. Для повышения эффективности детектор должен распознавать периоды переменного тока при как можно более высоком напряжении. Этим требованием определяется выбор транзисторов. Q_2 и Q_1 – маломощные малосигнальные транзисторы BC549B с максимальным напряжением коллектора, равным 30 В. При таком выборе напряжение 230 В необходимо ослабить до 30 В. (Для транзистора BC546 достаточно ослабления до 80 В). Таким образом, коэффициент деления делителя должен быть равен $30 \text{ В} / 230 \text{ В} = 13.4\%$, и сопротивления резисторов должны соответствовать соотношениям

$$\frac{R_2}{R_3} \frac{R_2}{R_2} = \frac{13.4}{100} \text{ или } R_3 = 6.46 R_2.$$

Сопротивления ограничивающих ток резисторов R_2 и R_3 должны быть достаточно большими. Выбор стандартного значения $R_1 = 820 \text{ кОм}$ означает, что

$$R_2 = \frac{820 \text{ кОм}}{6.46} = 129.6 \text{ кОм},$$

а ближайшее стандартное значение – 120 кОм. При таких сопротивлениях напряжение на транзисторе Q_2 ограничено значением

$$230 \text{ В} \frac{R_2}{R_2 + R_3} = 29.4 \text{ В},$$

что меньше максимально допустимого для транзистора напряжения 30 В.

Во время положительного полупериода напряжение на базе Q_1 , ток которой ограничивается резистором R_4 , увеличивается примерно до 0.6 В. Q_2 работает как постоянный диод. Таким образом, когда напряжение превышает 0 В, Q_2 смещен в обратном направлении и блокирует протекание любого тока. При 0 В Q_2 смещен в прямом направлении, но поддерживает напряжение 0.6 В на переходе база-эмиттер (V_{BE}). Таким образом, напряжение на коллектор и базе Q_2 , подключенным к базе Q_1 , остается на уровне 0.6 В. В положительном полупериоде транзистор Q_1 насыщен, и выходное напряжение близко к нулю. В отрицательном полупериоде, когда напряжение меньше 0 В, ток течет через Q_2 . Поэтому напряжение на базе Q_1 , подключенной к коллектору Q_2 , падает ниже 0.6 В, что приводит к закрыванию Q_1 , и уровень выходного напряжения становится высоким. Обратите внимание, что напряжение на базе Q_1 может достигать примерно -30 В относительно Q_2 ; для защиты перехода Q_1 от напряжения выше -1 В можно добавить ограничивающий диод D_3 . **ПЛ**

Материалы по теме

1. [Datasheet Vishay 1N5231](#)
2. [Datasheet Fairchild BC549B](#)

Портативный инверторный преобразователь

T.K. Hareendran

Electro Schematics

Недавно мой сосед проявил большой интерес к созданию маломощного инвертора с нуля. Этот портативный инверторный преобразователь преобразует напряжение низковольтного аккумулятора в сетевое переменное напряжение 230 В/50 Гц, которое можно использовать для питания маломощного оборудования. Поскольку несколько конструкций инверторов уже были опубликованы в Интернете, цель здесь состояла в том, чтобы сделать проект открытым для других и основанным на компонентах, имеющих в продаже и знакомых всем новичкам и любителям. Ниже описана схема, в которой используются легкодоступные n-канальные MOSFET и недорогая КМОП микросхема,

генерирующая прямоугольные импульсы. Поскольку прямоугольные импульсы генерируются одной микросхемой, схему можно легко модифицировать для 50 Гц или 60 Гц, 115 В или 230 В и широкого диапазона входных напряжений.

Основным элементом устройства, схема которого показана на Рисунке 1, является микросхема ждущего/автоколебательного мультивибратора CD4047 (IC1). Резистор R2 и конденсатор C3, подключенные к выводам 2 и 3, будут определять частоту выходных импульсов мультивибратора (здесь она составляет примерно 50 Гц). Микросхема имеет два противофазных выхода импульсов Q и \bar{Q} (выводы 10 и 11, соответственно). Выходные пря-

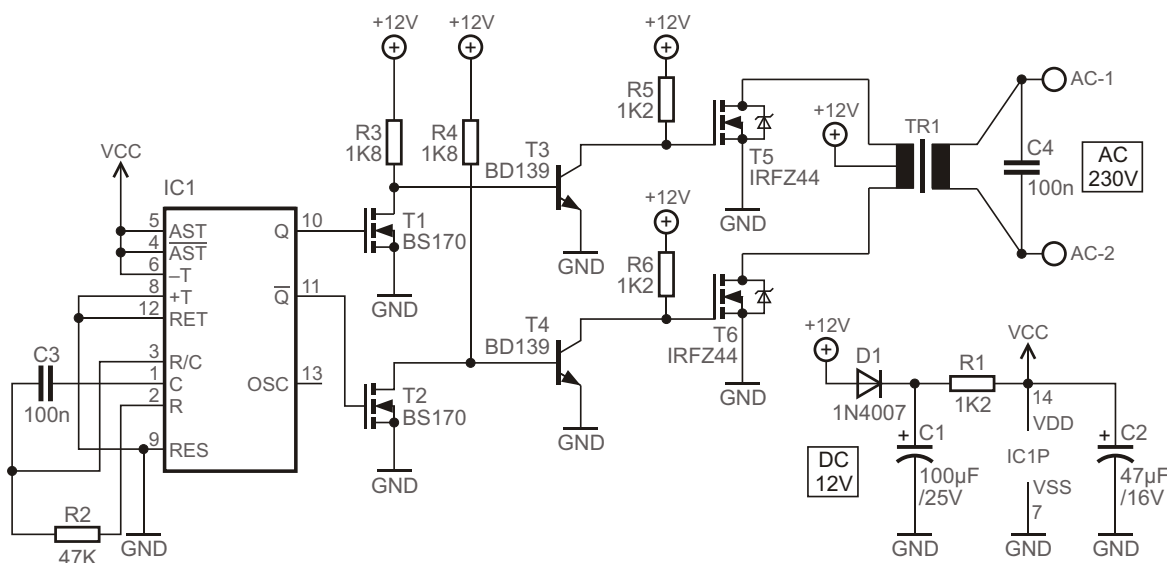


Рисунок 1. Принципиальная схема портативного инверторного преобразователя.



Рисунок 2. Силовой трансформатор TR1.



Рисунок 3. Радиаторы для транзисторов в корпусах TO-220.

могольные импульсы управляют силовым трансформатором TR1 через транзисторные каскады Т1-Т3-Т5 и Т2-Т4-Т6. В моем прототи-

пе в качестве TR1 использовался 60-ваттный тороидальный трансформатор с номинальным напряжением вторичной обмотки 12 В с.к.з. и максимальным током 5 А (Рисунок 2). Я включал инвертор с 12-вольтовым герметичным щелочным аккумулятором емкостью около 7 А·ч, и успешно питал одну лампочку 230 В/40 Вт. КПД выглядит многообещающим, поскольку и MOSFET, и трансформатор скорее теплые, чем горячие.

Поскольку в инверторе присутствует опасное для жизни сетевое напряжение, настоятельно рекомендуется поместить его в металлический корпус (с соответствующими вентиляционными отверстиями). Самый большой компонент – это тороидальный трансформатор, который должен быть надежно закреплен на шасси. MOSFET Т5-Т6 должны быть установлены на теплоотводы для корпусов TO-220, подобные изображенным на Рисунке 3. Предлагаемый портативный инвертор предназначен для питания некоторых маломощных устройств в тех случаях, когда сеть переменного тока недоступна, например, в туристических походах. **РЛ**

Материалы по теме

1. [Datasheet Texas Instruments CD4047B](#)
2. [Datasheet ON Semiconductor BD139](#)
3. [Datasheet Vishay BS170](#)
4. [Datasheet Infineon IRFZ44N](#)

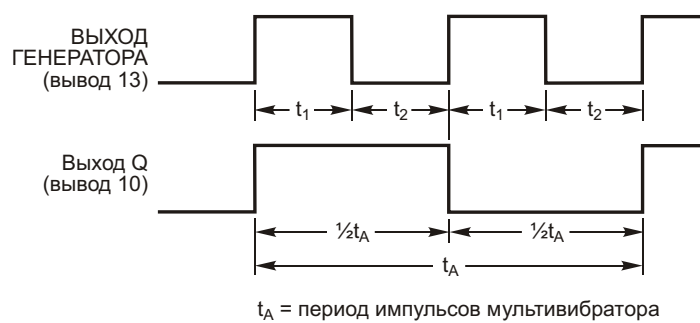


Рисунок 4. Форма выходных импульсов микросхемы IC1.

Двунаправленный инвертор постоянного тока

Tom Napier

EDN

Если вы захотите обменяться зарядами в любом направлении между неравномерно нагруженными положительными и отрицательными шинами аккумуляторных батарей, вам понадобится инвертирующий трансформатор постоянного тока. Одна из возможных реализаций симметричного обратного преобразователя показана на Рисунке 1. Схема может вырабатывать отрицательное выходное напряжение из напряжения положительного источника питания или положи-

тельное напряжение из напряжения отрицательного источника питания. Когда схема запускается, паразитный диод выходного MOSFET повышает выходное напряжение до значения, при котором происходит синхронное переключение. Когда сигнал управления затвором симметричен, выходное напряжение составляет приблизительно -95% от входного напряжения, а КПД превышает 80%. Изменяя коэффициент заполнения, то есть, соотношение длительностей включен-

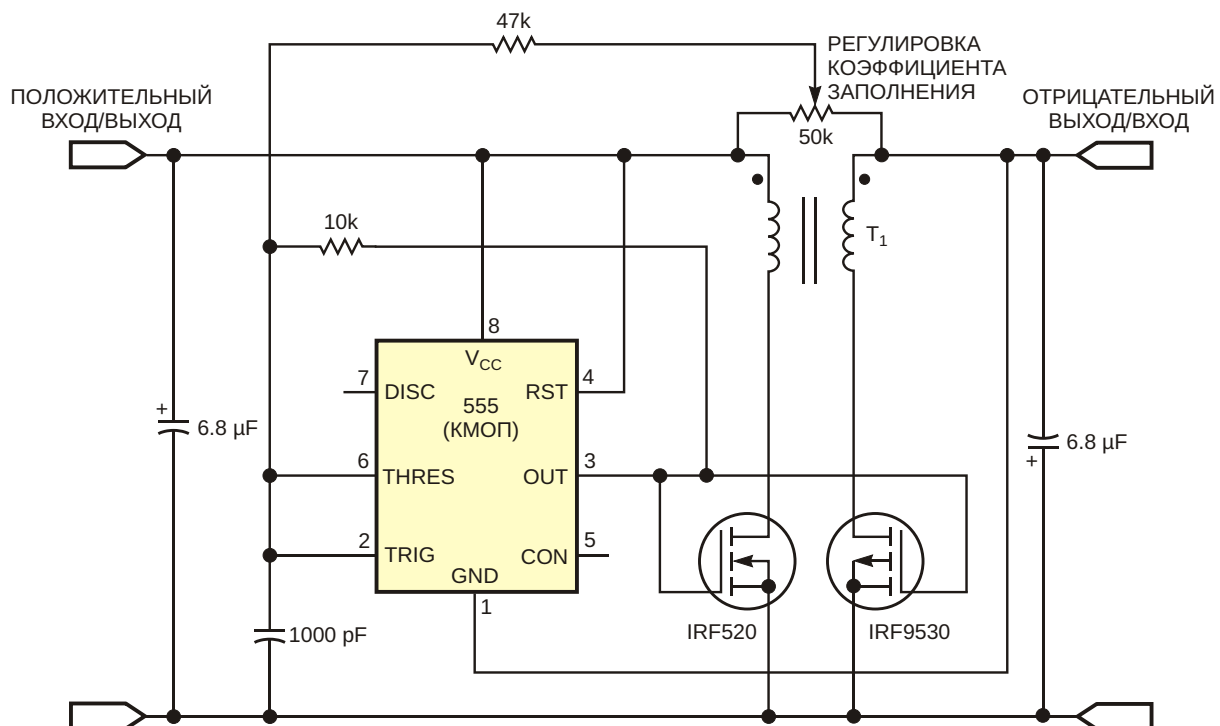


Рисунок 1. Схема инвертора обеспечивает обмен зарядами между батареями с противоположной полярностью подключения.

ных состояний транзисторов, выходное напряжение можно как увеличивать, так и уменьшать.

Когда я включал эту схему между двумя 4-вольтовыми свинцово-кислотными батареями, компаратор регулировал коэффициент заполнения, устанавливая нужное направление заряда. Схема автоматически восстанавливает заряд, потерянный одной батареей, за счет использования заряда другой батареи. В приложениях с небольшим временем автономного питания от батарей ток 2.5 мА, забираемый от каждой батареи в режиме ожидания, может считаться незначительным. Уменьшить потери можно, используя MOSFET с низкой емкостью затвора. В качестве аль-

тернативы можно добавить в схему управления логические элементы, чтобы отключать оба MOSFET всякий раз, когда напряжения батарей уравниваются. Минимальное входное напряжение зависит от пороговых напряжений затворов MOSFET. Максимальное напряжение ограничено допустимым напряжением питания КМОП таймера 555, равным ± 9 В. Собранный мною макет схемы потребляет приблизительно 100 мА. **PL**

Материалы по теме

1. [Datasheet Texas Instruments LMC555](#)
2. [Datasheet Vishay IRF520](#)
3. [Datasheet Infineon IRF9530](#)

TinyCharger – зарядное устройство для одноэлементного Li-Ion аккумулятора с функцией мониторинга

Stefan Wagner

GitHub

Зарядное устройство для одноэлементного Li-Ion аккумулятора выполнено на одном микроконтроллере серии ATtiny25/45/85, снабжено функцией ограничения тока и OLED дисплеем для контроля основных параметров и мониторинга процесса зарядки

Общие сведения

Простое устройство, получившее название TinyCharger, выполнено на одном микроконтроллере (МК) серии ATtiny25/45/85, снабжено OLED дисплеем и предназначено для зарядки одноэлементной Li-Ion батареи. OLED дисплей используется для реализации простого пользовательского интерфейса, настройки уровня ограничения тока зарядки в диапазоне 100 мА – 1000 мА и мониторинга основных параметров батареи в процессе зарядки (Рисунок 1).

Прибор снабжен коннекторами microUSB и USB-C для подключения источника питания 5 В, но в работе используется только один из них.

Для подключения целевого Li-Ion аккумулятора предусмотрен разъем JST-PH с шагом 2.0 мм и штыревой разъем с шагом 2.54 мм (также в один момент времени может использоваться только один из разъемов).

Основные характеристики:

- Диапазон напряжения питания: 4.3 – 5.5 В;
- Ограничение напряжения заряда: 4.2 В;
- Ограничение зарядного тока: 100, 350, 750, 1000 мА;
- Разрешающая способность по измерению напряжения: 4 мВ;
- Разрешающая способность по измерению тока: 1 мА.



Рисунок 1. TinyCharger - зарядное устройство для одноэлементного Li-Ion аккумулятора с функцией мониторинга.

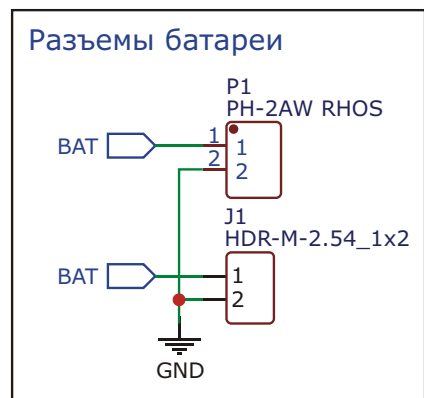
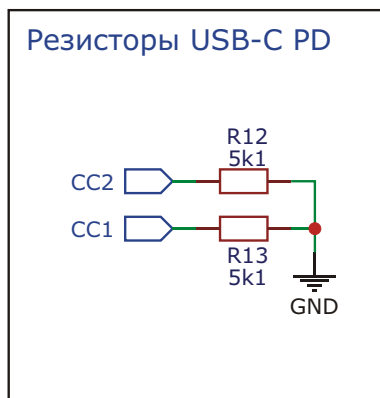
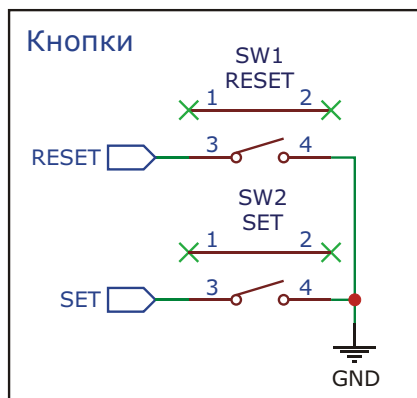
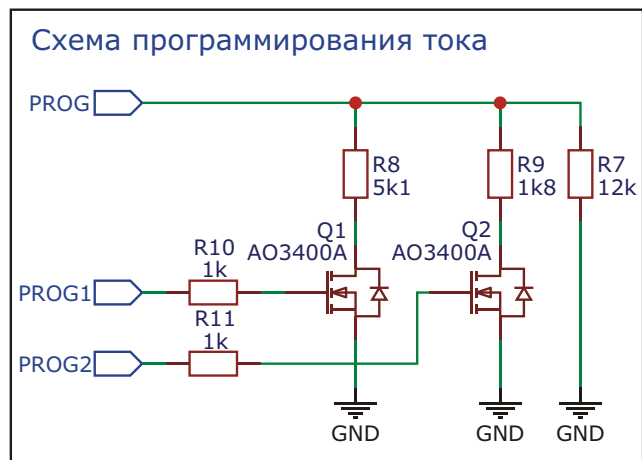
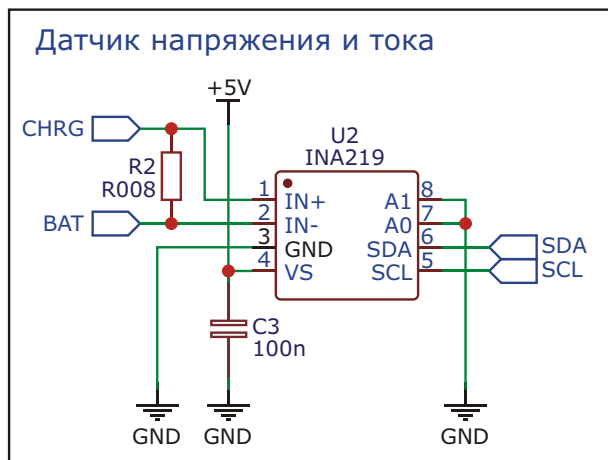
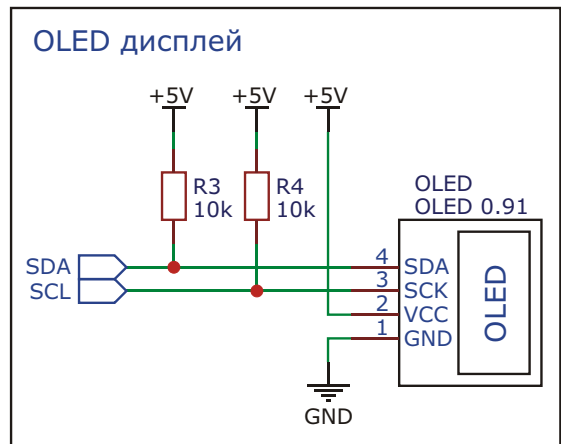
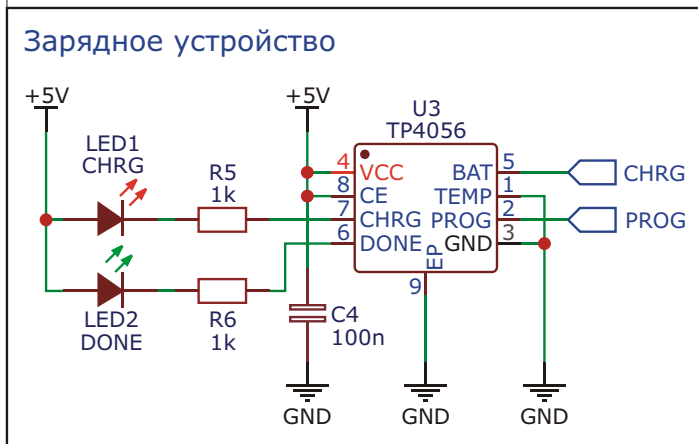
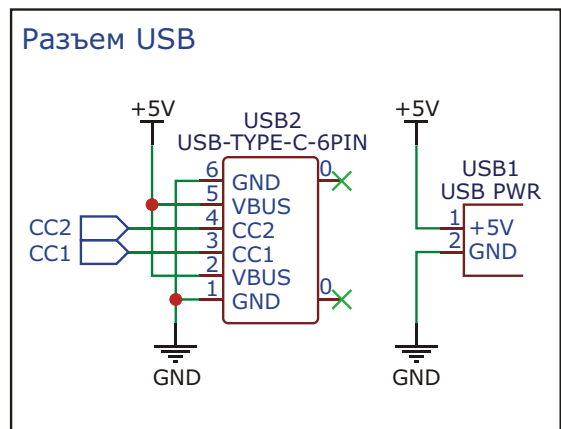
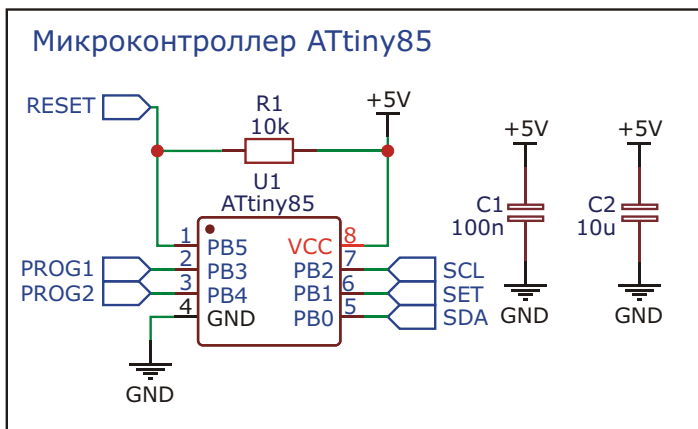


Рисунок 2. Принципиальная схема зарядного устройства для одноэлементного Li-Ion аккумулятора.

Принципиальная схема

Принципиальная схема устройства изображена на Рисунке 2. Все проектные файлы доступны для скачивания в разделе загрузок, в репозитории на сайте Github [1], а также на сайте EasyEDA [2].

В схеме зарядки Li-Ion аккумулятора используется микросхема TP4056 – это автономное линейное зарядное устройство для одноэлементных Li-Ion аккумуляторов со стабилизацией тока/напряжения зарядки. Микросхема имеет встроенный датчик температуры. Максимальное напряжение заряда зафиксировано на уровне 4.2 В, а зарядный ток устанавливается с помощью внешнего резистора. Общее сопротивление этого резистора образовано тремя резисторами R7, R8 и R9, включенными параллельно, два из которых (R8, R9) могут подключаться и отключаться МК с помощью MOSFET ключей Q1, Q2. TP4056 автоматически завершает цикл зарядки Li-Ion аккумулятора по достижении напряжения на нем 4.2 В и снижении тока заряда до 1/10 от установленной величины. К другим возможностям микросхемы TP4056 относятся контроль тока, блокировка при пониженном напряжении и функция автоматической подзарядки.

Для измерения зарядного тока и напряжения аккумулятора применена микросхема INA219, представляющая собой цифровой датчик тока, напряжения и мощности с I²C совместимым интерфейсом. Микросхема

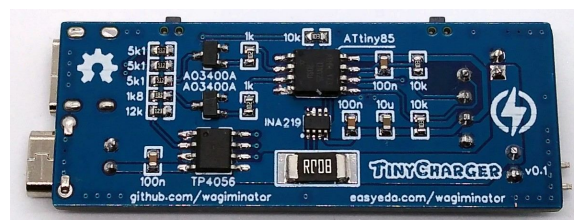


Рисунок 3. Вид печатной платы TinyCharger со стороны установки основных элементов.

контролирует как падение напряжения на шунте, так и напряжение питания шины и поддерживает конфигурирование времени преобразования и фильтрации данных. Программируемое калибровочное значение в сочетании с внутренним множителем позволяют получать значения тока в амперах. Выбранное значение шунта, равное 8 мОм, оказывает незначительное влияние на схему, но обеспечивает измерение тока с разрешением 1 мА. Для повышения точности измерения следует выбирать резистор шунта с низким допустимым отклонением сопротивления (1% или лучше).

Вид печатной платы со стороны установки МК, контроллера заряда TP4056 и датчика тока INA219 изображен на Рисунке 3.

В пользовательском интерфейсе задействованы две кнопки (SET, RESET), два светодиода статуса зарядки и OLED дисплей с разрешением 128×64 точки. Расположение и назначение разъемов, кнопок и обозначений на дисплее показано на Рисунке 4. Поддер-



Рисунок 4. Расположение и назначение разъемов, кнопок управления, обозначения на дисплее TinyCharger.

жку пользовательского интерфейса, измерение напряжения и тока, контроль заряда аккумулятора выполняет один МК серии ATtiny25/45/85.

Значение сопротивления токозадающего резистора выбирается микроконтроллером с помощью двух полевых транзисторов по нажатию кнопки SET. Микросхема INA219 непрерывно измеряет зарядный ток и напряжение и передает значения в микроконтроллер по интерфейсу I²C. По полученным данным МК рассчитывает уровень заряда и емкость, а затем отображает их на OLED дисплее.

Протокол I²C для управления OLED дисплеем реализован методом программной эмуляции. Алгоритм специально разрабатывался под ограниченные ресурсы ATtiny10 и ATtiny13, но должен работать и на некоторых других микроконтроллерах AVR, включая ATtiny84. Функции управления адаптированы для контроллера OLED дисплея SSD1306, но их можно легко изменить для работы с другими дисплеями. В целях экономии ресурсов реализованы только необходимые для этого проекта функции.

Точность расчета времени и емкости аккумулятора

Для тактирования МК и, соответственно, для расчета времени и емкости заряжаемого аккумулятора используется внутренний RC-осциллятор, точность которого после заводской калибровки составляет $\pm 10\%$. Ее можно улучшить до $\pm 2\%$ с помощью дополнительной ручной калибровки или с помощью специального отдельного устройства [3]. Определенное таким образом значение калибровки (OSCCAL) можно прописать в исходном коде. Кроме того, на точность расчетного значения емкости оказывает влияние внутреннее сопротивление заряжаемого аккумулятора. Из-за этих факторов отображаемая емкость аккумулятора является приближенным значением.

Компиляция и загрузка

При использовании Arduino IDE

- Удостоверьтесь, что в Arduino IDE установлено ядро ATtinyCore [4].
- Пройдите Tools -> Board -> ATtinyCore и выберите ATtiny25/45/85 (No Bootloader).

- Откройте Tools и выберите следующие опции платы:
 - Chip: ATtiny25 или ATtiny45 или ATtiny85 (в зависимости от того, какой МК вы используете в схеме)
 - Clock: 8 MHz (internal)
 - Millis/Micros: disabled
 - B.O.D.Level: B.O.D. enabled (2.7V)
 - Остальные опции оставьте без изменений
- Подключите программатор к ПК и разъему внутрисхемного программирования на плате.
- Перейдите к Tools -> Programmer и выберите свой внутрисхемный программатор (то есть, USBAsp).
- Перейдите к Tools -> Burn Bootloader для записи фьюзов.
- Откройте скетч TinyCharger и кликните Upload.

При использовании предварительно скомпилированного hex-файла

- Удостоверьтесь, что консольная программа AVRDUDE [5] установлена.
- Подключите программатор к ПК и ATtiny.
- Откройте терминальную программу.
- Перейдите в папку с hex-файлом.
- Выполните следующую команду (при необходимости замените «usbasp» на имя того программатора, который используете вы):


```
avrdude -c usbasp -p t85 -U lfuse:w:0xe2:m  
-U hfuse:w:0xd5:m -U efuse:w:0xff:m -U  
flash:w:tinycharger.hex
```

Работа с устройством

Подключите устройство посредством кабеля microUSB или USB-C к источнику питания 5 В, способному обеспечить достаточный ток. С помощью кнопки SET установите максимальный ток зарядки.

С соблюдением полярности подключите Li-Ion аккумулятор к одному из разъемов на плате.

Процесс зарядки начнется сразу. Во время зарядки кнопка SET автоматически блокируется, чтобы предотвратить случайное изменение зарядного тока. Процесс зарядки автоматически останавливается при полной зарядке аккумулятора. Общее время зарядки

и емкость аккумулятора отображаются на дисплее до тех пор, пока на устройство подается питание. Значения можно сбросить кнопкой RESET. 

Ссылки

1. [Страница проекта на сайте Github](#)
2. [Проект в онлайн среде EasyEDA](#)
3. [TinyCalibrator – устройство для калибровки встроенных осцилляторов 8-выводных микроконтроллеров ATtiny и сброса Fuse-битов](#)

4. [Ядро ATtinyCore для Arduino IDE](#)
5. [Программатор AVR Dude](#)

Материалы по теме

1. [Datasheet Microchip ATtiny10](#)
2. [Datasheet Microchip Attiny13](#)
3. [Datasheet Microchip ATtiny24/44/84](#)
4. [Datasheet Microchip Attiny25/45/85](#)
5. [Datasheet Texas Instruments INA219](#)
6. [Datasheet Top Power ASIC TP4056](#)
7. [Datasheet AOS AO3400](#)

Загрузки

[Принципиальная схема, проект печатной платы, скетч, исходные коды и файл прошивки](#)



Аудио усилитель класса D управляет электродвигателем

John Guy

EDN

Аудио усилители класса D обеспечивают двойное преимущество для портативных устройств с батарейным питанием (Рисунок 1). Они увеличивают время автономной работы и рассеивают гораздо меньшую мощность, чем их линейные собратья. Эти особенности делают усилители класса D идеальными кандидатами для управления скоростью и направлением небольших электродвигателей.

Стандартная схема для аудио усилителя класса D (IC_1) требует лишь незначительных изменений. Вместо обычного аудио сигнала на вход подается регулируемое постоянное напряжение с движка потенциометра R_2 . Резистор R_1 смещает напряжение на потенциометре в соответствии с необходимым

входным диапазоном IC_1 . Полный поворот потенциометра против часовой стрелки устанавливает максимальную скорость вращения двигателя в обратном направлении. В среднем положении потенциометра двигатель выключен, а при повороте до упора по часовой стрелке двигатель вращается с максимальной скоростью. Характеристики конкретного двигателя могут позволить исключить выходной фильтр усилителя, состоящий из L_1 , L_2 , C_1 и C_2 . Но, если схема управления находится рядом с двигателем, необходимо подключить фильтр, чтобы уменьшить электромагнитные помехи. [PL](#)

Материалы по теме

1. [Datasheet Maxim MAX4295](#)

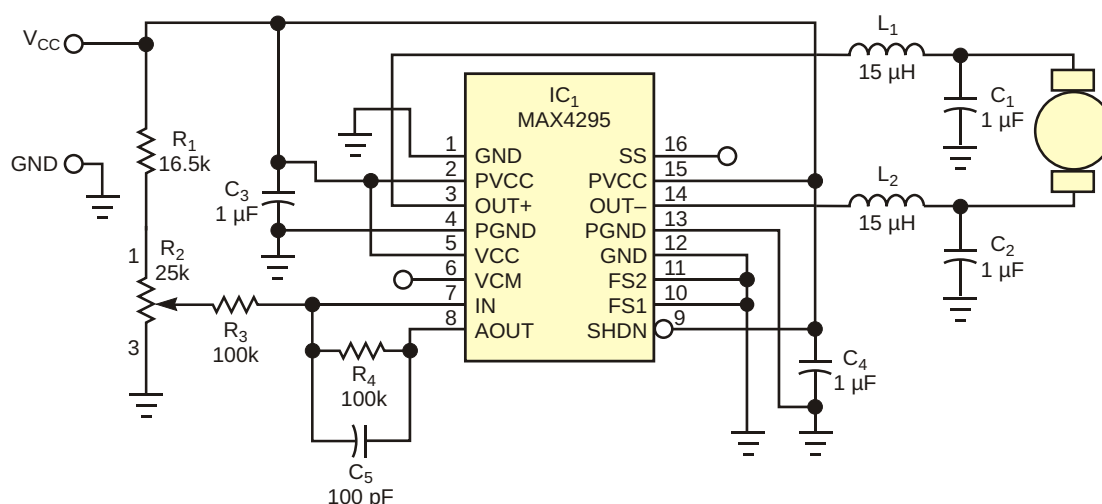


Рисунок 1. Эта схема управления скоростью вращения двигателя реализована с помощью аудио усилителя класса D.

Переключатель на триггере Шмитта

Vladimir Oleynik

EDN

D-триггер, инвертирующий выход которого соединен с входом D, может использоваться как переключатель. Но если в схеме есть лишний инвертор с триггером Шмитта, ту же задачу можно выполнить на нем. При каждом нажатии и отпускании кнопки, показанной на Рисунке 1, состояние выхода схемы меняется на противоположное тому, что было до ее нажатия.

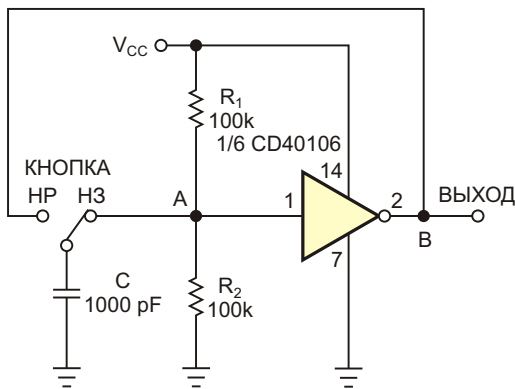


Рисунок 1. Простой триггер Шмитта может выполнять функцию переключателя.

Использовать триггер Шмитта можно потому, что он имеет гистерезис, границы которого V_{THIGH} и V_{TLOW} расположены примерно симметрично относительно половины напряжения питания ($V_{CC}/2$). Если сигнал увеличивается от 0 В до $V_{CC}/2$, на входе будет логический ноль, поэтому на выходе инвертора будет логическая единица. Если сигнал уменьшается от V_{CC} до $V_{CC}/2$, на входе будет логическая единица, поэтому на выходе инвертора

будет логический ноль. При включении питания напряжение в точке А нарастает от 0 В до $V_{CC}/2$, поскольку $R_1 = R_2$, и напряжение на выходе инвертора будет близким к V_{CC} . Конденсатор С заряжается до $V_{CC}/2$. Кнопка без фиксации должна иметь нормально разомкнутые (HP) и нормально замкнутые (H3) контакты.

При первом нажатии кнопки конденсатор С быстро заряжается до V_{CC} , так как уровень сигнала на выходе инвертора высокий. После отпускания кнопки высокий уровень напряжения на конденсаторе оказывается приложенным к входу инвертора. Выходной уровень, соответственно, станет низким. Кон-

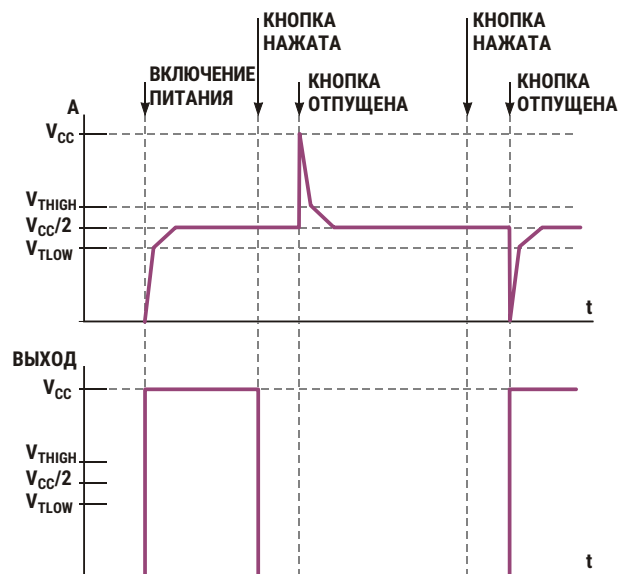


Рисунок 2. Формы сигналов в различных точках схемы.

денсатор разряжается через резистор R_2 до напряжения $V_{CC}/2$. Если нажать кнопку во второй раз, конденсатор быстро разрядится с $V_{CC}/2$ до 0 В, поскольку уровень сигнала на выходе инвертора низкий. Если опять отпустить кнопку, разряженный конденсатор будет шунтировать вход инвертора, поэтому на его выходе установится высокий уровень. Затем конденсатор заряжается через резистор R_1 до напряжения $V_{CC}/2$. Формы сигналов в схеме показаны на Рисунке 2.

Схема нечувствительна к дребезгу контактов. Поскольку CD40106 содержит шесть

инверторов с триггерами Шмитта, одна микросхема может поддерживать до шести кнопок. CD40106 можно заменить микросхемой CD4093, в которой объединены четыре двухвходовых логических элемента «И-НЕ» с триггерами Шмитта. Если необходимо, чтобы состояние выхода менялось при нажатии кнопки, достаточно просто поменять местами ее контакты НР и НЗ. **РЛ**

Материалы по теме

1. [Datasheet Texas Instruments CD4093B](#)
2. [Datasheet Texas Instruments CD40106B](#)

Использование проводников печатной платы в качестве балансирующих балластных резисторов

Tom Bruhns

Electronic Design

В техническом описании линейного стабилизатора напряжения LT3080 в качестве балластных резисторов предлагается использовать проводники печатной платы. Хотя этот метод хорошо подходит для низкого напряжения смещения микросхемы LT3080, его можно использовать и в других балластных приложениях, например, для включаемых параллельно биполярных транзисторов.

К примеру, R1 и R2 на Рисунке 1 могут быть короткими отрезками печатных проводников. На практике такие R1 и R2 могут иметь длину порядка 5 мм и ширину всего несколько десятых миллиметра. Очевидно, что это выгодно.

Низкоомные токоизмерительные резисторы могут быть дорогими, а использование меди печатной платы в качестве резисторов также экономит затраты на их монтаж и повышает надежность по сравнению с паяными соединениями. Те же преимущества можно получить в других конструкциях, требующих балластных резисторов низкого номинала, и они могут быть практической альтернативой дискретным компонентам, даже когда дорожки печатной платы занимают значительную большую площадь.

Между тем, есть еще одно преимущество использования дорожек печатной платы, о котором не упоминается в техническом описании микросхемы LT3080. Это касается

высокого температурного коэффициента печатных проводников.

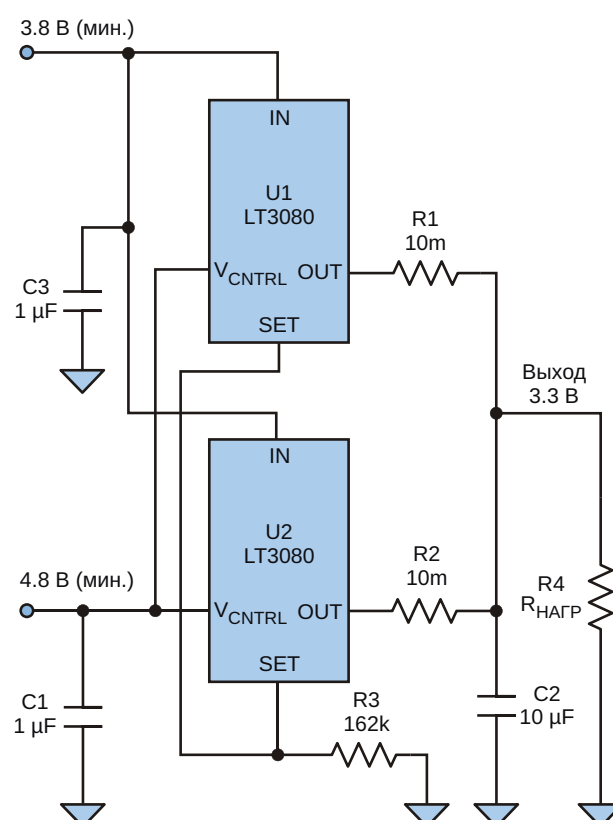


Рисунок 1. Хотя эта схема иллюстрирует использование медных дорожек печатной платы в качестве балластных резисторов для линейного регулятора напряжения LT3080, такой метод эффективен и в других приложениях, требующих балластных сопротивлений.

Использование медных проводников для измерения тока может быть не очень хорошей идеей, поскольку температурный коэффициент сопротивления меди составляет почти 0.4% на °C, что вызывает изменение примерно на 10% при увеличении температуры на 25 °C.

Но, если для точных измерений это является проблемой, для балластных резисторов это на самом деле преимущество, поскольку резистор, через который проходит наибольший ток, будет нагреваться больше (при условии одинаковых условий окружающей среды для всех балластных резисторов). Этот саморазогрев увеличит сопротивление, тем самым, снижая ток в этой ветви по сравнению с ветвью, которая не нагревается так сильно.

Например, предположим, что два регулятора на Рисунке 1 имеют выходные напряжения, различающиеся на 2 мВ, а ток нагрузки равен 2 А. Если каждое из сопротивлений R1 и R2 равно 10.00 мОм, регулятор с более высоким напряжением будет выдавать на 200 мА больше тока, чем регулятор с более низким напряжением. Но если резисторы R1 и R2 представляют собой узкие полоски меди с коэффициентом саморазогрева 2.5 °C/мВт, имеющие сопротивления 10 мОм при номинальной рабочей температуре платы, разность токов между двумя регуляторами составит примерно 150 мА, что на 25% меньше, чем при использовании в качестве R1 и R2 термостабильных резисторов.

В техническом описании на LT3080 указано, что эти регуляторы могут быть произвольно разбросаны по печатной плате. Для пра-

вильного перераспределения токов между двумя регуляторами необязательно размещать их близко друг к другу. Это очевидное преимущество с точки зрения распределения тепла по плате. Однако здесь есть также дополнительное преимущество, которое можно получить за счет температурного коэффициента сопротивления медных балластных резисторов.

Вероятно, вас больше интересует температура регулятора, чем фактическое распределение токов. Следовательно, можно развести плату так, чтобы R1 воспринимал повышение температуры U1. Кроме того, также можно заставить R2 измерять температуру U2.

В частности, на многослойной плате можно разместить балластные резисторы в слое непосредственно под регулятором, и повисить чувствительность медного проводника к повышению температуры регулятора. Кроме того, дорожки балластного сопротивления можно сделать относительно большими, чтобы их саморазогрев был небольшим, а повышение их температуры происходило в основном из-за нагрева ближайшего регулятора.

Таким образом, как можно видеть, когда дело доходит до балластирования, высокий температурный коэффициент сопротивления медных проводников является не недостатком, а преимуществом. [РЛ](#)

Материалы по теме

1. [Datasheet Linear Technology LT3080](#)

Простая схема индикатора уровня/ограничения стереосигнала

Steven Hageman

EDN

Показанный на Рисунке 1 простой пиковый детектор был создан в результате необходимости дополнить звуковую систему мультимедийного ПК индикатором уровня/ограничения, питающимся от одного источника 5 В. Конструкция уникальна тем, что с помощью одного конденсатора выборки пиковых значений она позволяет контролировать оба стереоканала. Все регулировки схемы одновременно воздействуют как на левый, так и на

правый стерео вход. Выходной сигнал схемы подходит для управления шкальным индикатором или для аналого-цифрового преобразования и отображения с помощью микропроцессора. Схема работает как сдвоенный пиковый детектор положительных сигналов. Сдвоенный диод D_1 служит для пропускания положительных пиков и изоляции операционного усилителя от запоминающего конденсатора C_1 для отрицательных пиков. Кроме того,

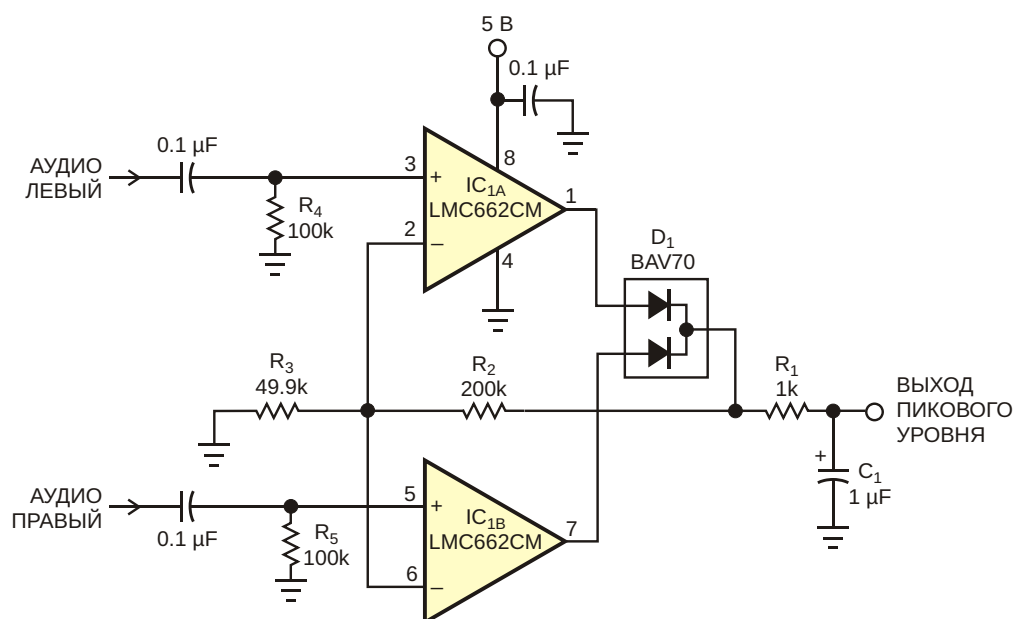


Рисунок 1. Эта простая схема обеспечивает пиковое детектирование и индикацию ограничения сигнала для стереоканалов ПК.

поскольку диоды включены по схеме «ИЛИ», схема определяет только наибольшие из пиковых уровней сигнала, приходящих с левого или правого входа. Показанные на Рисунке 1 номиналы компонентов рассчитаны на стандартные 200-милливольтовые уровни входных сигналов, используемые, в частности, на линейном входе звуковой карты ПК. В зависимости от личных предпочтений или точных требований, возможно, понадобятся другие параметры схемы, значения которых можно легко настроить.

Коэффициент усиления для обоих стереоканалов равен $1 + R_2/R_3$. При номиналах компонентов, показанных на схеме, усиление равно 5. При входном напряжении полной шкалы 200 мВ с.к.з. такое усиление обеспечивает выходной сигнал с уровнем примерно 1.4 В. Это значение удобно для данного приложения, в котором для отображения относительных пиковых уровней стереоканалов используются три зеленых, два желтых и один красный светодиод. При номинальном входном напряжении полной шкалы 200 мВ

с.к.з. зажигаются два зеленых светодиода. Время нарастания – это время, за которое пиковый детектор обрабатывает 69% пикового значения входного сигнала, что соответствует одной постоянной времени. Время нарастания устанавливается постоянной времени R_1C_1 . В этой схеме время нарастания равно 1 мс. Время спада – это время, за которое выходной сигнал уменьшается до 31% от своего первоначального значения, что соответствует другой постоянной времени. Это время равно $(R_2 + R_3)C_1$ (в предположении, что R_1 намного меньше $R_2 + R_3$). В данном случае время спада установлено равным 250 мс, поскольку такое значение обеспечивает приятное восприятие столбиковой диаграммы. Некоторым приложениям может потребоваться другая скорость отклика; ее можете легко установить, следуя приведенным выше расчетным формулам. [РЛ](#)

Материалы по теме

1. [Datasheet Texas Instruments LMC662CM](#)
2. [Datasheet Diodes BAV70](#)

Быстрая оценка диэлектрической абсорбции конденсатора

Peter Demchenko

EDN

Диэлектрическая абсорбция (dielectric absorption, DA) или остаточная поляризация диэлектрика является ключевым параметром конденсаторов. Если нужно оценить качество конденсатора или определить тип диэлектрика, достаточно просто измерить его DA. Эта несложная схема может помочь избежать трудоемкой стандартной процедуры выбора конденсатора с подходящей DA. Она даже может позволить легко отличить полипропиленовые конденсаторы от полистирольных, чьи значения DA очень близки, и для этого не придется вскрывать их корпуса, чтобы посмотреть, какой диэлектрик внутри.

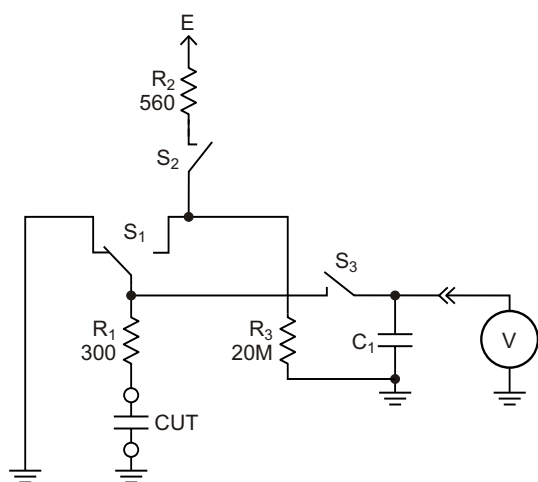


Рисунок 1. Управляя последовательностью переключения герконовых реле, эта схема может измерять диэлектрическую абсорбцию тестируемого конденсатора.

Существует несколько методов оценки или измерения значения DA. Для классического прямого измерения испытываемый конденсатор (capacitor under test, CUT) заряжается («пропитывается»), а затем быстро разряжается. Напряжение, которое восстановится на конденсаторе после периода ожидания, — это напряжение диэлектрической абсорбции (dielectric absorption voltage, DAV). Стандарты точно регламентируют продолжительность всех этапов этого процесса, и процедура занимает много времени. Другой вариант — оценить искажения, которые DA вносит в работу RC-интегратора. Можно также оценить искажения, которые вызывает DA в чистом синусоидальном сигнале на RC-цепи. Строго говоря, последние два метода различаются, главным образом, используемыми процедурами измерения.

Приведенные ниже схемы соответствуют требованиям классической методики измерений. Они могут поддерживать время измерения, необходимое для классического метода, которое довольно велико (порядка часа), однако это время может быть сокращено до нескольких секунд или меньше.

Схема на Рисунке 1 содержит два герконовых реле (S_1 , S_2), управляющих зарядом и разрядом CUT. В ней также есть схема выборки и хранения (герконовое реле S_3 и конденсатор C_1), которая выполняет выборку DAV на конденсаторе C_1 . Все контакты реле показаны при обесточенных обмотках.

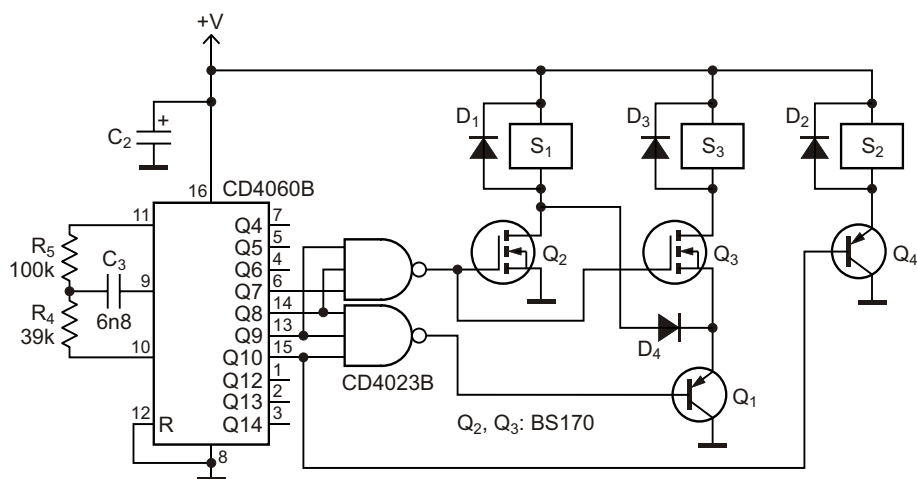


Рисунок 2. Синхронизаций переключения реле на Рисунке 1 управляет таймер.

Резисторы R_1 и R_2 ограничивают токи заряда и разряда CУТ и C_1 . Они должны быть рассчитаны на работу с зарядным напряжением E . Резистор R_3 необязателен. Его можно добавить в том случае, если утечка через корпус реле S_2 достаточно высока, чтобы давать ненулевые показания при отключенном CУТ, то есть, при $CУТ = 0$.

Схема выборки и хранения увеличивает длительность выходного импульса CУТ, что упрощает его исследование. Однако, поскольку выборка вносит систематическую ошибку, результаты измерений необходимо корректировать, умножая их на

$$1 \frac{C_1}{CУТ}.$$

Конденсатор C_1 должен иметь низкую утечку и низкую абсорбцию. Этим требованием соответствует большинство полипропиленовых, полистирольных или керамических конденсаторов с диэлектриком NP0.

Счетчик на Рисунке 2 управляет синхронизацией переключателей. Для этой цели можно было бы использовать микроконтроллер, но схема была выбрана такой, чтобы избежать необходимости в каком-либо программировании.

Схема синхронизации состоит из генератора и двоичного счетчика со сквозным переносом (CD4060B), которые вместе с двумя логическими элементами «И-НЕ» микросхемы

CD4023 задают последовательность сигналов, управляющих переключателями (Рисунок 3). Третий элемент микросхемы CD4023B не используется, и на его входы должен быть подан какой-либо логический уровень.

Пары Q_1/Q_2 и Q_3/Q_4 образуют схемы, реализующие логические функции «А или не В» и «А и не В», соответственно. Это помогает уменьшить общее количество компонентов и не использовать в этой части схемы резисторы. В частности, Q_3 используется потому, что отпускание реле (как и всех других переключателей) происходит медленнее, чем срабатывание. Транзисторы Q_1 и Q_4 должны иметь коэффициенты передачи тока, достаточные для управления герконовыми реле; в большинстве случаев подойдут транзисторы 2N3906, BC560 или BC327.

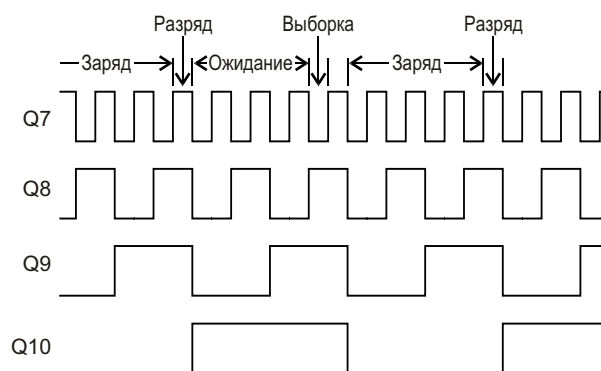


Рисунок 3. Временная последовательность, формируемая схемой на Рисунке 2.

Величина напряжения V должна быть достаточной для работы реле, но не должна превышать значений, допустимых для КМОП логики (20 В для приборов с суффиксом «В») и максимальных напряжений затвор-исток MOSFET. Рабочие напряжения обмоток герконовых реле S_1 (однополюсное на два направления) и S_2/S_3 (оба однополюсные на одно направление, нормально разомкнутые) должны быть на 1 – 2 вольта ниже напряжения $+V$. Реле также должны иметь низкие утечки между выводами. Я обнаружил проблему, когда сопротивление между обмоткой и контактами было в пределах не более десятков МОм.

Время цикла измерения зависит от частоты генератора и от того, какие четыре выхода микросхемы CD4060В используются в схеме. (Эти выходы должны идти в строгой последовательности, поэтому выводы Q12 – Q14 использовать нельзя). Для показанной на схеме микросхемы CD4060В напряжение $V = 10$ В, а период следования импульсов T равен

$$T = 2.2 R_4 C_3.$$

Таким образом, T составляет порядка 7 миллисекунд, поэтому продолжительность цикла измерения равна 0.007×1024 , или приблизительно 7 секунд.

Время T не критично и может быть уменьшено в десять (или более) раз путем выбора конденсатора C_1 меньшей емкости. Это может быть особенно удобно при тестировании устройств CUT с более низкой емкостью.

Приведенные схемы можно использовать для оценки DA конденсаторов, емкости которых не слишком малы (для номиналов компонентов, показанных на схеме – от 10 нФ). Существует также верхний предел емкости, которую может проверить схема, поскольку CUT может не успеть полностью разрядиться, если его емкость слишком велика.

Время разряда t , которое обеспечивает эта схема, составляет один полупериод импульсов на выходе Q7 счетчика CD4060. Поскольку DA для большинства конденсаторов составляет, в лучшем случае, не менее 0.01%, минимальное время разряда (t), необходимое для CUT, можно оценить, как

$$t = R_1 C_{UT} \ln(10000),$$

или приблизительно

$$t \approx 10 R_1 C_{UT},$$

где R_1 – сопротивление токоограничивающего резистора, C_{UT} – емкость проверяемого конденсатора.

Следовательно, если $t(Q7)$ составляет 70 мс при времени разряда $t = 35$ мс и $R_1 = 300$ Ом, то верхний предел для C_{UT} равен

$$C_{UT} \approx \frac{35 \cdot 10^{-3}}{10 \cdot 300},$$

что составляет приблизительно 12 мкФ.

DAV, которое будет измеряться, примерно пропорционально зарядному напряжению E , поэтому E должно быть достаточно большим, чтобы сделать DAV заметным. Типы реле и сопротивления резисторов на Рисунке 1 также должны выбираться в соответствии с величиной E .

Напрямую оценить DAV можно с помощью любого высокоомного вольтметра (входное сопротивление $R_i > 10$ МОм), подключенного так, как показано на Рисунке 1. Предпочтительно использовать вольтметр с разрешением не менее 4.5 разрядов, потому что, возможно, DAV будет довольно маленьким. Однако для получения стабильных показаний постоянная времени вольтметра $C_1 \times R_i$ должна быть намного больше, чем длительность цикла t . В некоторых случаях это условие может быть трудновыполнимым; тогда лучше использовать не вольтметр, а осциллограф. В случае, когда сравниваются два конденсатора одинаковой емкости, осциллограф также может обеспечить более наглядное представление информации.

Примеры измерений, выполненных с помощью этой схемы с использованием осциллографа вместо вольтметра, показаны на Рисунке 4. Представлены результаты для трех конденсаторов одинаковой емкости ($C_{UT} = 220$ нФ), но с различными типами диэлектриков – лавсан (PET), полипропилен (PP), и полистирол (PS). Чувствительность входа осциллографа была установлена равной 10 мВ/дел, а параметры измерительной схемы были следующими: $E = 100$ В и $C_1 = 100$ нФ.

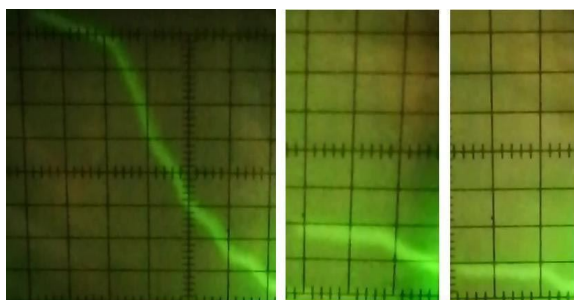


Рисунок 4. Репрезентативные измерения DA для трех конденсаторов одинаковой емкости наглядно демонстрируют различия в их типах диэлектриков.

Для лавсанового конденсатора амплитуда выходного импульса DAV составляет 85 мВ, для полипропиленового – порядка 18 мВ, а для полистирольного всего 9 мВ. Таким образом, различие между типами диэлектриков совершенно очевидно.

Вычисляя значение DA как DAV/E с коррекцией ошибки выборки, получаем:

$$PET: \frac{0.085}{100} \cdot 1 \cdot \frac{0.1}{0.22} \quad 0.0012 \text{ или } 0.12\%;$$

$$PP: \frac{0.018}{100} \cdot 1 \cdot \frac{0.1}{0.22} \quad 0.0003 \text{ или } 0.03\%;$$

$$PS: \frac{0.009}{100} \cdot 1 \cdot \frac{0.1}{0.22} \quad 0.00013 \text{ или } 0.013\%.$$

Эти данные хорошо согласуются со значениями, приводимыми в технической документации.

Замечания по технике безопасности

Измерения будут непрерывно повторяться до тех пор, пока питание остается включенным. При выключении питания СУТ будет разряжаться через нормально замкнутые контакты реле S_1 . Однако время разряда СУТ зависит от его емкости, поэтому, если и емкость, и зарядное напряжение E достаточно высоки, обязательно соблюдайте правила безопасности при отключении/подключении СУТ. Отключать схему следует задолго до того, как вам понадобится извлечь конденсатор. Кроме того, пожалуйста, соблюдайте правильную полярность электролитических конденсаторов.

Последние соображения

Используя некоторый запас конденсаторов с известными значениями емкости и типами диэлектриков, можно легко откалибровать схему. Кроме того, было бы неплохо расширить диапазон проверяемых емкостей, с которой может работать схема, путем изменения частоты генератора, то есть путем изменения емкости конденсатора C_3 . Увеличение емкости C_3 до 100 нФ (или более) делает рабочий цикл легко наблюдаемым, что может помочь при отладке в случае возникновения проблемы. И, наконец, вместо CD4060 можно использовать микросхему CD4040 и дополнить схему генератором. **ПЛ**

Материалы по теме

1. [Datasheet Texas Instruments CD4023B](#)
2. [Datasheet Texas Instruments CD4060B](#)
3. [Datasheet Vishay BS170](#)

Градиентный анализатор аналоговых сигналов

Михаил Шустов, г. Томск

Градиентный анализатор аналоговых сигналов позволяет индцировать знак или равенство нулю градиента входного сигнала, а также экстремально высокие или, напротив, низкие значения градиентов.

Индикаторы градиента предназначены для индикации отклонения контролируемого сигнала от стационарного значения и позволяют регистрировать изменения скорости протекания различных процессов во времени [1–4]. Такие устройства могут быть использованы для регистрации процессов торможе-

ния или ускорения транспортных средств, ускорения или замедления физических, химических, биологических процессов и индикации выхода контролируемых параметров за пределы нормальных значений. Одна из простых конструкций градиентного анализатора (индикатора) описана ранее в работе [4].

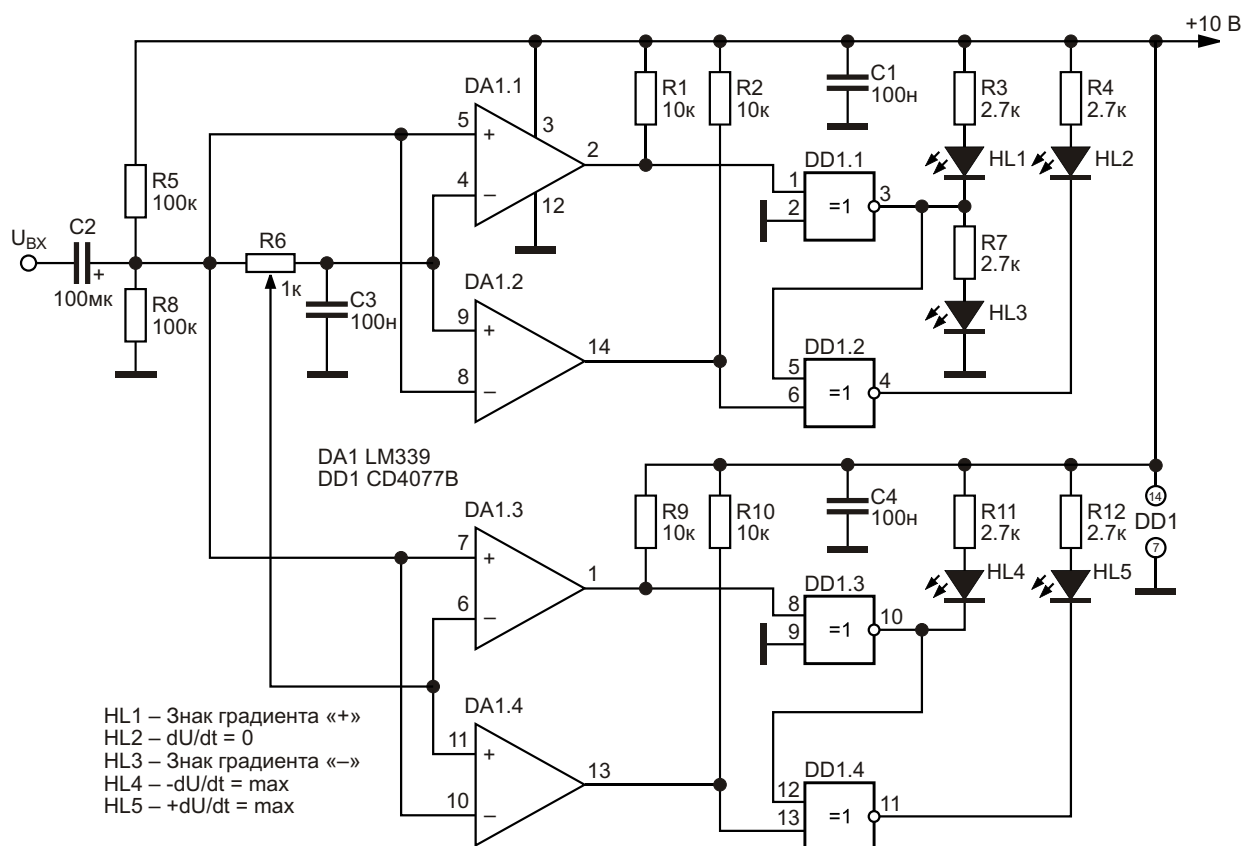


Рисунок 1. Градиентный анализатор аналоговых сигналов.

Градиентный индикатор [4] позволяет индцировать лишь знак градиента (плюс или минус), т.е. либо ускорение, либо замедление скорости изменения уровня сигнала в ту или иную сторону относительно стационарного значения.

Описываемый в настоящей статье градиентный анализатор является усовершенствованием индикатора [4] и позволяет контролировать как знак градиента, так и его экстремальные значения.

Градиентный анализатор аналоговых сигналов, Рисунок 1, выполнен на компараторе DA1 LM339 и микросхеме «Исключающее ИЛИ-НЕ» DD1 CD4077. Устройство работает следующим образом. Входной сигнал через конденсатор С2 поступает на вход градиентного анализатора на элементах DA1.1–DA1.4. RC-цепочка R6C3 является регулируемым элементом временной задержки, а ее RC-постоянная задает инерционность устройства на скорость изменения входного сигнала. В стационарном режиме потенциалы на выводах потенциометра R6 равны между собой, следовательно, на выходах компаратора присутствует напряжение нулевого уровня.

При повышении уровня входного сигнала напряжение на левом по схеме выводе потенциометра R6 на время зарядки конден-

сатора С3 превышает напряжение на его правом выводе, что достаточно для срабатывания компаратора DA1.1. В случае, если напряжение на левом выводе потенциометра R6 ниже относительно правого, срабатывает компаратор DA1.2. Соответственно, сигналы, снимаемые с выходов этих компараторов, поступают на входы элементов «Исключающее ИЛИ-НЕ» DD1.1 и DD1.2, к выходам которых присоединены элементы индикации – светоизлучающие диоды HL1–HL3.

Для продвинутого анализа скорости изменения входного сигнала используется подобная схема индикации с той лишь разницей, что с движка потенциометра R6 сигнал поступает на вход аналогичного канала индикации – компараторы DA1.3 и DA1.4 и затем элементы DD1.3 и DD1.4.

Таким образом, Рисунок 2, светодиод HL1 индицирует положительный знак градиента входного сигнала; HL2 – равенство градиента нулю (отсутствие градиента); HL3 – отрицательный знак градиента; HL4 – экстремальное значение отрицательного градиента и HL5 – экстремальное значение градиента положительного знака. Потенциометром R6 можно плавно регулировать зону реакции (чувствительность) устройства на экстремальные значения градиентов входных сигналов.

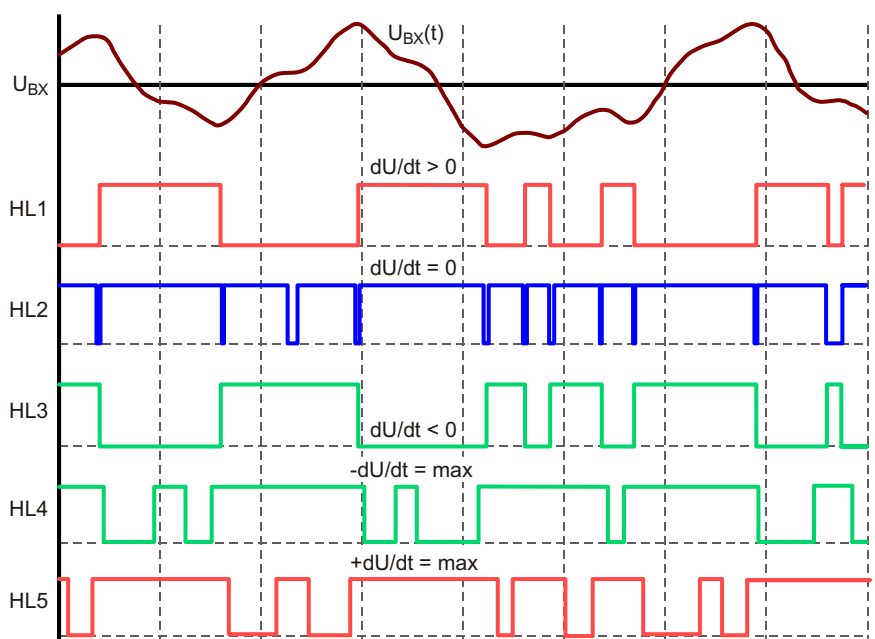


Рисунок 2. Уровни сигналов на входе и выходах градиентного анализатора аналоговых сигналов.

Для общей настройки анализатора на необходимую пользователю чувствительность регистрации параллельно потенциометру R6 можно подключить подстроечный резистор, а также подобрать емкость конденсатора С3. Для передачи выходных сигналов на исполнительные устройства вместо светодиодов можно использовать оптроны. Число градаций регистрации уровней градиентов можно нарастить за счет использования дополнительных компараторов, элементов «Исключающее ИЛИ-НЕ» и при замене потенциометра R6 на резистивную линейку делителей напряжения.

Градиентный анализатор может быть использован для анализа скорости протекания физических и химических процессов, контроля режимы работы технического и технологического оборудования, в контрольно-измерительной аппаратуре широкого назначения, в системах автоматического контроля ускорения или торможения транспортных средств. Анализатор можно также применять в составе систем охранного наблюдения, контроля и регистрации редко повторяющих-

ся сигналов и событий, что позволит информировать технический персонал об изменениях режима работы контролируемого оборудования, обеспечить своевременное включение аварийной сигнализации или защитных устройств. **РЛ**

Литература

1. Шустов М.А. [Fast Forward Forum от журнала «Elektor» на 27-й Международной выставке Electronica 2016, München.](#)
2. Shustov M.A., Shustov A.M. Gradient Detector a new device for the monitoring and control of the signal deviations // Elektor Electronica Fast Forward Start-Up Guide 2016–2017. – 2017. – P. 44–47.
3. Шустов М.А., Шустов А.М. Градиентный детектор – устройство для контроля отклонения сигнала от нормы // Радиолюбитель. – 2018. – № 5. – С. 16–17.
4. Шустов М.А. [Детектор полярности и градиента амплитуды аналогового сигнала.](#)

Материалы по теме

1. [Datasheet ON Semiconductor LM339](#)
2. [Datasheet Texas Instruments CD4077B](#)

Токовая петля 4-20 мА не нуждается во внешнем источнике питания

Shyam Tiwari

EDN

В простой схеме на Рисунке 1 для измерения тока, протекающего через петлю 4-20 мА, используется малопотребляющий усилитель MAX4073H. Схема с фиксированным коэффициентом усиления 100 измеряет ток, идущий через резистор 1 Ом, и не требует для работы ни батареи, ни источника питания постоянного тока. Низкий ток потребления усилителя (0.5 мА) позволяет питать микросхему частью тока, забираемой от петли 4-20 мА. Обратите внимание, что ток протекающий через вывод 3 источника питания усилителя (с номинальным значением 0.5 мА, которое, однако, может незначительно отличаться), не является частью тока измерительного контура. Он создает отрицательное смещение при измерении и не является серьезной проблемой. Чтобы сделать этот ток почти постоянным, последовательно с токоизмерительным резистором включены стабилитрон на 3.3 В и светодиод, на которых падает напряжение от 4 до 4.5 В, прикладываемое между выводами 2 и 3 микросхемы усилите-

ля. Усилитель хорошо работает в диапазоне от 3 до 28 В, поэтому напряжение питания от 4 до 4.5 В вполне подходит для этой схемы.

Выходное напряжение усилителя линейно изменяется от 350 до 1950 мВ при изменении тока петли от 4 до 20 мА. Для обеспечения точности измерения на полной шкале не хуже 1% прибор не должен отбирать от выходного тока более 5 мкА. Светодиод служит визуальным индикатором изменения интенсивности тока в петле. Его основное назначение состоит в том, чтобы повысить напряжение на токоизмерительном резисторе примерно на 1 В относительно вывода 2 «земли» усилителя. Это повышенное напряжение улучшает устойчивость усилителя к синфазным помехам на токоизмерительном резисторе и предотвращает насыщение усилителя вблизи шин питания. [РЛ](#)

Материалы по теме

1. [Datasheet Maxim MAX4073H](#)

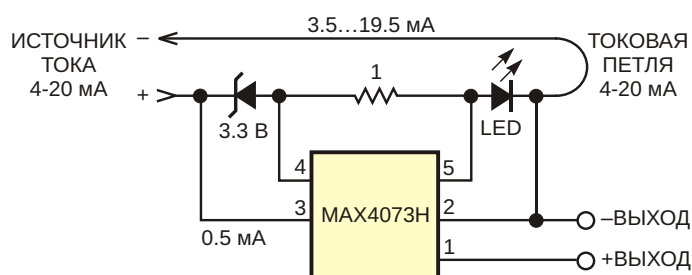


Рисунок 1. Схема измерения тока получает питание от токовой петли 4-20 мА.

Схема защиты от переполюсовки с автоматическим исправлением полярности

John Guy

EDN

Общей проблемой устройств с батарейным питанием является угроза повреждения, когда конечный пользователь (никогда не инженер) перепутает полярность элементов питания. Можно избежать повреждений, вставив один диод или диодный мост, но это приводит к потере энергии и снижению напряжения питания за счет добавления одного или двух падений напряжения на диодах между батареей и шиной питания. Альтернативное решение не только защищает от повреждения, вызванного неправильной установкой батареи, но также автоматически исправляет полярность подключения (Рисунок 1). Для исключения падений напряжения, вносимых дискретными диодами,

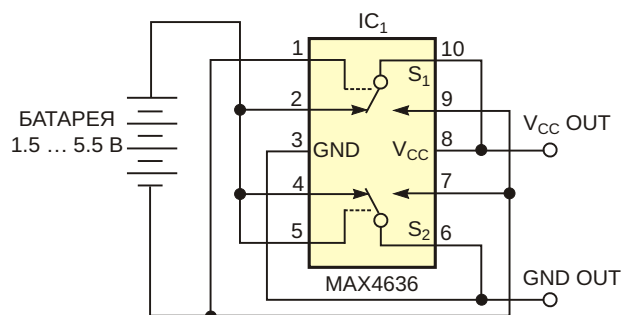


Рисунок 1. Эта схема определяет полярность батареи и быстро подключает к ней нагрузку или меняет местами выводы батареи.

в качестве двухполупериодного выпрямителя используется двухполюсный двухпозиционный переключатель. Когда батарея вставляется с соблюдением правильной полярности (как показано на рисунке), верхний ключ S_1 находится в своем нормально замкнутом состоянии, поскольку напряжение на его управляющем входе имеет низкий уровень. Замкнувшаяся в результате цепь между выводами 2 и 10 обеспечивает низкоомный путь от батареи к клемме V_{CC} . И наоборот, нижний переключатель S_2 замыкает свой нормально разомкнутый контакт (не так, как показано на рисунке), так как напряжение на его управляющем выводе имеет высокий уровень. Через путь, образовавшийся между выводами 6 и 7, отрицательный вывод батареи подключается к земле.

Встроенные в IC_1 диоды защиты от электростатических разрядов гарантируют запуск схемы и действуют как двухполупериодный выпрямитель (Рисунок 2). Внутренние MOSFET аналогового переключателя включаются, когда напряжение батареи превышает 1 В. Время их включения составляет менее 20 нс, что позволяет схеме обеспечивать нормальную работу за счет быстрой перекоммутации выводов батареи при неправильной полярности подключения. Сопротивление

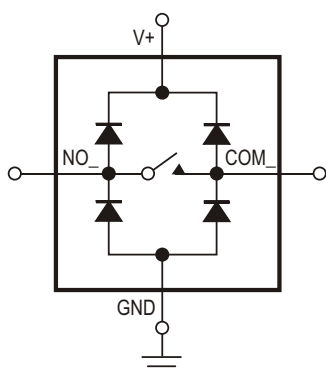


Рисунок 2. Внутренние диоды электростатической защиты микросхемы MAX4636.

схемы пропорционально напряжению батареи. Когда схема работает от четырех NiCd, NiMH или щелочных элементов, сопротивление каждого плеча выпрямителя составляет

2.5 Ом (всего 5 Ом). При работе от двухэлементной батареи (от 2.4 до 3 В) общее сопротивление составляет 10 Ом. Микросхема IC₁ рассчитана на работу с напряжениями до 5.5 В при токах до 30 мА, что делает схему полезной для беспроводных телефонов, портативного аудиооборудования, портативной электроники и других приложений с низким или средним потреблением тока. Миниатюрный 10-выводной корпус μ MAX, в котором выпускается микросхема, занимает на плате меньшую площадь, чем четыре сигнальных диода, монтируемых в отверстия, и почти так же мало места, как два сдвоенных сигнальных диода в корпусах SOT-23. **РЛ**

Материалы по теме

1. [Datasheet Maxim Integrated MAX4636](#)

Схема коррекции полярности защищает устройства с батарейным питанием

Vladimir Oleynik

EDN

В опубликованной ранее статье описывалась схема защиты от переплюсовки [1], обеспечивающая правильное подключение батареи к нагрузке независимо от ориентации батареи в держателе. Схема, основанная на низковольтной КМОП микросхеме быстродействующего аналогового коммутатора MAX4636, работала, но имела некоторые недостатки. У нее был несколько ограниченный диапазон напряжений источника питания (1.8 – 5.5 В) и немного высокое внутреннее сопротивление, что ограничивало ее применение устройствами со скромными токами нагрузки, не превышающими 30 мА. К счастью, теперь эти ограничения можно преодолеть благодаря существенным достижениям в технологии MOSFET.

На Рисунке 1 показана схема защиты нагрузки от переплюсовки батареи с использованием р-канального MOSFET. Обычно, чтобы включить р-канальный MOSFET, необходимо подать соответствующее напряжение между затвором и истоком (потенциал вывода затвора должен быть отрицательным относительно вывода истока). Показанный на Рисунке 1 р-канальный MOSFET включен немного по-другому и работает следующим образом.

Когда питание подано на клеммы А и В (клемма А – положительная, В – отрицательная), внутренний диод D1 транзистора открыт и обеспечивает управляющее напряжение между затвором и истоком Q1, открывающее транзистор. Низкое сопротивление открытого MOSFET шунтирует диод D1 и обеспечивает питание нагрузки.

Когда полярность подключения батареи противоположна, напряжение подается на клеммы А и В (теперь клемма А – отрицательная, а В – положительная), и внутренний диод D1 транзистора закрыт, поэтому напряжение затвор-исток Q1 равно нулю. В результате транзистор Q1 закрыт, и ток в нагрузку не течет.

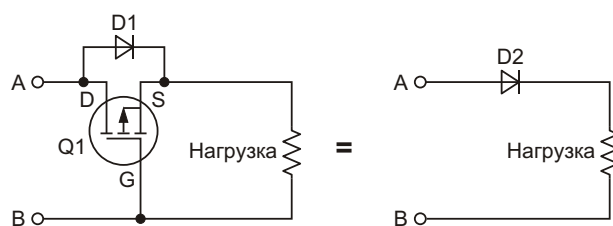


Рисунок 1. Эта схема защищает нагрузку от переплюсовки батареи с помощью р-канального MOSFET.

Другими словами, р-канальный MOSFET Q1 в этой схеме ведет себя как диод (то есть как виртуальный «D2») с очень низким прямым пороговым напряжением. Аналогичным образом можно использовать п-канальный MOSFET (Рисунок 2).

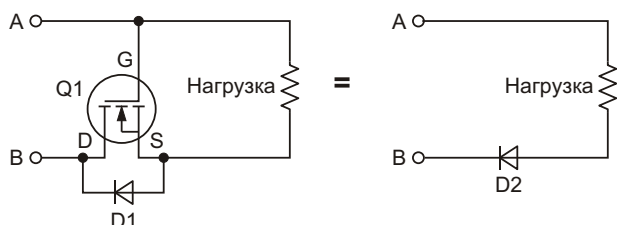


Рисунок 2. Эта схема защищает нагрузку от переплюсовки батареи с помощью п-канального MOSFET.

Когда клемма А положительна, а клемма В отрицательна, внутренний диод D1 смещается в прямом направлении, обеспечивая между затвором и истоком Q1 управляющее напряжение, открывающее транзистор. Низкое сопротивление открытого MOSFET шунтирует диод D1 и обеспечивает питание нагрузки.

Когда полярность подключения батареи к клеммам А и В противоположна, (клемма А — отрицательная, В — положительная), внутренний диод D1 смещен в обратном направлении, и напряжение между затвором и истоком транзистора равно нулю. MOSFET Q1 закрыт, и ток в нагрузку не течет.

Схемы, показанные на Рисунках 1 и 2, могут использоваться для защиты нагрузки от переплюсовки батареи вместо обычной диодной защиты, но не могут питать нагрузку, если батарея установлена неправильно.

Когда батарея установлена, как показано на Рисунке 3, к истоку р-канального транзистора Q2 через смещенный в прямом направлении внутренний диод D2 приложен положительный потенциал. Поэтому затвор Q2 оказывается подключенным к отрицательной клемме батареи, и Q2 открыт. Отрицательная клемма батареи подключена к истоку п-канального транзистора Q3 через его внутренний диод D3, смещенный в прямом направлении. В этих условиях Q3 включается, поскольку его затвор находится под потенциалом положительной клеммы бата-

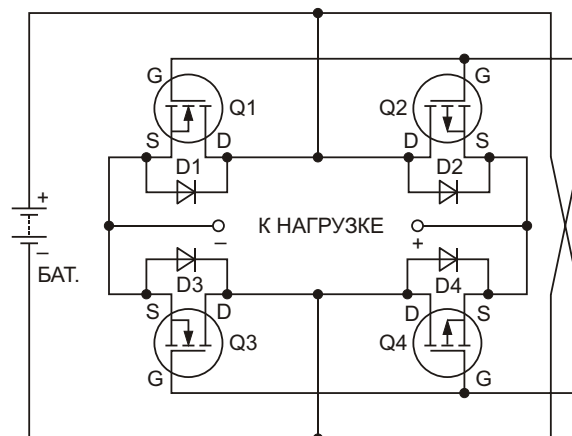


Рисунок 3. Эта схема обеспечивает питание нагрузки при любой полярности установки батареи.

реи. В результате при такой ориентации батареи транзисторы Q2 и Q3 активны и подают напряжение батареи на нагрузку, в то время как Q1 и Q4 остаются выключенными.

В следующем сценарии батарея установлена в противоположной ориентации. Теперь к истоку р-канального транзистора Q4 через его прямосмещенный внутренний диод D4 приложен положительный потенциал. Поскольку затвор Q4 находится под потенциалом отрицательной клеммы батареи, транзистор открыт. Внутренний диод D1 транзистора Q1 смещен в прямом направлении, позволяя истоку п-канального MOSFET Q1 подключиться к отрицательному контакту батареи. В то же время затвор Q1 имеет потенциал положительного контакта батареи, поэтому Q1 включен. Поскольку оба транзистора Q1 и Q4 открыты, батарея подключена к нагрузке, в то время как Q2 и Q3 закрыты.

Обратите внимание, что эта конструкция поддерживает функцию безопасности, основанную на использовании внутренних диодов MOSFET. Диоды транзисторов Q1 – Q4 образуют полномостовой выпрямитель. В случае повреждения MOSFET диодный мост все равно может выпрямлять входное напряжение, тем самым, обеспечивая правильную полярность питания нагрузки.

Дополнение

Схема, показанная на Рисунке 3, предназначена для использования с относительно низкими напряжениями, не превышающими максимально допустимых напряжений

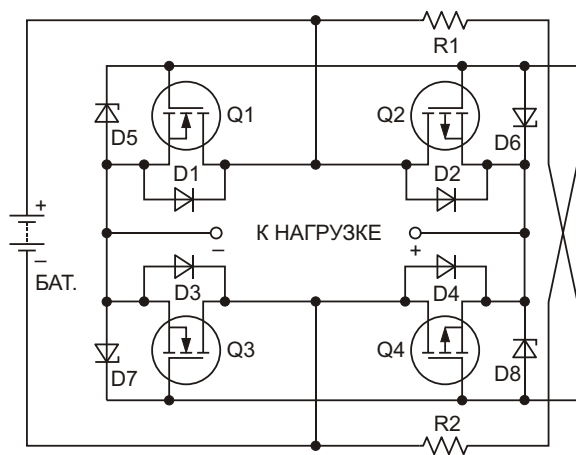


Рисунок 4. Защита промежутков затвор-исток MOSFET.

затвор-исток п- и р-канальных MOSFET, значения которых обычно составляют $\pm 15 - 20$ В. Для приложений, требующих более высоких напряжений батареи, схему на Рисунке 3 следует изменить, чтобы защитить затворы MOSFET, как показано на Рисунке 4.

Для защиты затворов MOSFET в схему добавлены стабилитроны D5 – D8. Резисторы R1 и R2 предназначены для ограничения

тока. В большинстве случаев значения напряжений стабилизации стабилитронов D5 – D8 должны находиться между 12 и 13 В. Этого достаточно, чтобы каналы включенных MOSFET имели минимальные сопротивления. Сопротивления R1 и R2 ($R1 = R2 = R$) можно рассчитать следующим образом:

$$R = \frac{V_{\text{BATT}} R_{\text{DS_ON}} I_{\text{LOAD}} V_{\text{ZEN}}}{I_{\text{ZEN}}}$$

где

V_{BATT} – напряжение батареи,

$R_{\text{DS_ON}}$ – сопротивление сток-исток включенного MOSFET,

I_{LOAD} – ток нагрузки,

V_{ZEN} – напряжение обратного пробоя стабилитрона,

I_{ZEN} – рабочий ток стабилитрона. [РЛ](#)

Ссылки

1. John Guy. «Схема защиты от переплюсовки с автоматическим исправлением полярности». РадиоЛоцман. 2021, 07-08, стр. 120.

Гистерезис реле обеспечивает функцию переключения

Larry Stabile

EDN

В этой статье мы увидим, как электро-механические реле демонстрируют гистерезисное поведение, удивительно похожее на поведение твердотельных схем триггера Шмитта, и как их можно использовать во многих аналогичных приложениях. Источником вдохновения для этой идеи послужила работа Владимира Олейника «Переключатель на триггере Шмитта» [1]. Отчасти она также связана с публикациями Энтони Смита [2, 3, 4].

Сема, показанная на Рисунке 1, основана на электро-механическом подходе к реализации функции переключения, использующем в конструкции Олейника реле вместо микросхемы триггера Шмитта.

Подобно триггерам Шмитта, реле нелинейны и имеют гистерезис. Здесь использовалось обычное двухполюсное реле на два направления (DPDT) типа НК19F в корпусе DIP с рабочим напряжением 12 В. Типовое напряжение срабатывания равно 7.3 В (10 мА), а типовое напряжение отпускания равно 2.7 В (3 мА). Эти значения были получены на основании измерения дюжины реле или около того. Типовое время включения этого реле составляет 5 мс.

При включении питания через обмотку реле протекает ток подмагничивания порядка 6 мА, ограниченный резистором R1. Для срабатывания реле этого недостаточно, поэ-

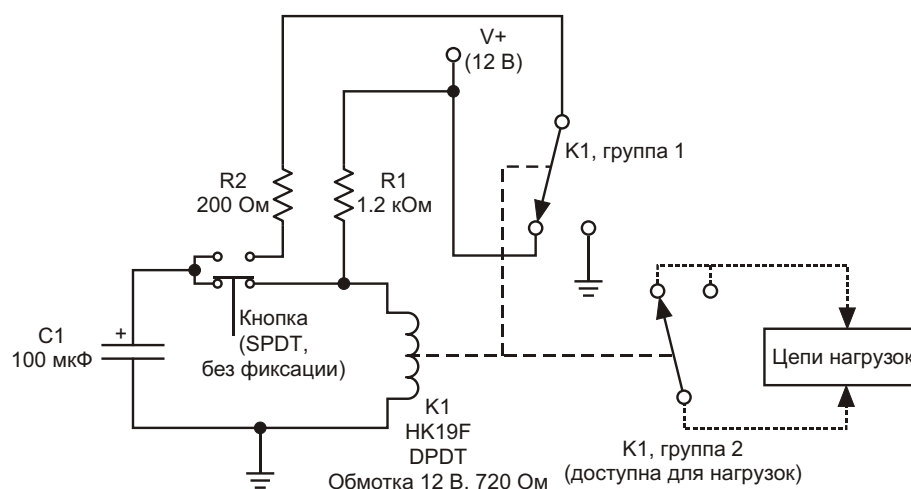


Рисунок 1. Кнопочный переключатель.

тому оно остается включенным. Через нормально замкнутые контакты первой группы реле K1 на верхний по схеме конец резистора R2 подается напряжение 12 В. При нажатии кнопки конденсатор C1 примерно за 60 мс заряжается до напряжения V+. При отпускании кнопки через обмотку K1 проходит импульс тока, обусловленный разрядом конденсатора, заряженного до 12 В. Этот импульс активирует реле, которое остается включенным и после разряда конденсатора за счет гистерезиса и тока подмагничивания. При включенном реле контакт группы 1 замкнут, и верхний конец резистора R2 заземлен. Таким образом, при повторном нажатии кнопки конденсатор полностью разряжается, а при отпускании эффективно шунтирует обмотку на землю, выключая реле. Оно остается выключенным, поскольку ток обмотки теперь ниже порога срабатывания.

Преимущество этой схемы состоит в том, что сохранение ее состояния не требует удержания, и, таким образом, оставляет одну группу контактов реле изолированной и свобод-

ной для коммутации нагрузок. Она обеспечивает функцию включения/выключения питания при минимальных размерах корпуса.

Эти базовые модули переключателей можно включать каскадно для реализации двоичного счетчика. На Рисунке 2 показана схема четырехразрядного счетчика. Входными сигналами для него являются 12-вольтовые импульсы. При номиналах компонентов, показанных на Рисунке 1, счетчик может обрабатывать сигналы с частотой до 30 Гц.

Обратите внимание, что на Рисунке 2 логические связи модулей иллюстрируются изображениями магнитных полей обмоток реле (пунктирные линии) как части сигнальных связей. Физически каждое реле является частью двух последовательных разрядов счетчика.

Счетчик испытывался с использованием построенного на реле генератора, также показанного на Рисунке 2. С точки зрения цифровой логики, это, по сути, автоколебательный генератор, реализованный с помощью одного буфера и следующего за ним инвертора с RC контуром обратной связи. Использование

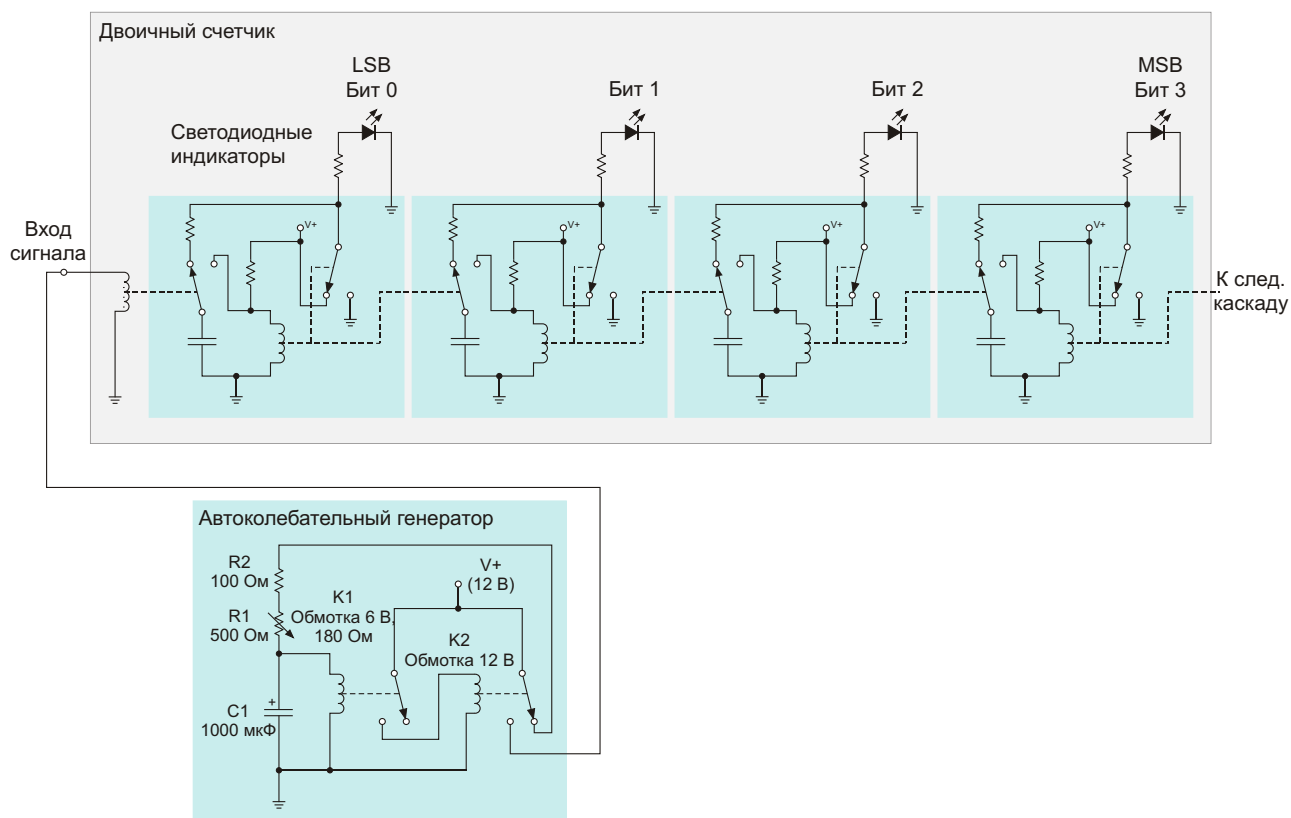


Рисунок 2. Четырехразрядный счетчик, управляемый перестраиваемым автоколебательным генератором.

6-вольтового реле с источником питания 12 В обеспечивает относительно широкий диапазон регулирования частоты. Благодаря петле обратной связи 6-вольтовое реле не подвергается перенапряжениям. В ходе испытаний было достигнуто перекрытие по частоте более 5:1, при этом с показанными на Рисунке 1 номиналами компонентов диапазон частот составлял от 1.2 Гц до 10 Гц.

Конечно же, доступно множество типов реле, и существует множество вариантов таких схем. Потенциальными приложениями могут быть метрономы и часы. Интересной задачей является создание точных источников частоты с использованием только реле и пассивных компонентов. Еще одна задача состоит в том, чтобы спроектировать эти схемы таким образом, чтобы они могли бы

быть построены до эпохи, когда в качестве активных или пассивных коммутационных компонентов стали доступными лампы, транзисторы и микросхемы. **РЛ**

Ссылки

1. Vladimir Oleynik. «Переключатель на триггере Шмитта». РадиоЛоцман. 2021, 07-08, стр. 106.
2. Smith, Anthony, "[A new and improved latching power switch](#)".
3. Anthony Smith. «[Выключатель питания с нулевым потреблением мощности на основе нефиксируемой кнопки](#)»
4. Smith, Anthony, "[Latching power switch uses momentary-action pushbutton](#)".

Материалы по теме

1. [Datasheet Ever-way HK19F](#)

Бесконтактный кран для умывальника на основе двух таймеров

Praveen Kr. Agrawal u S. V. Nakhe

EDN

Бесконтактные краны для умывальника, способные подавать воду без риска заражения инфекционными заболеваниями, могут сыграть важную роль в борьбе с вирусом COVID-19. В настоящее время в мире большинство

смесителей для умывальников имеют ручное управление, но идея, представленная в этой статье, обеспечивает простое и экономичное решение для превращения обычного крана в бесконтактное устройство для раздачи воды.

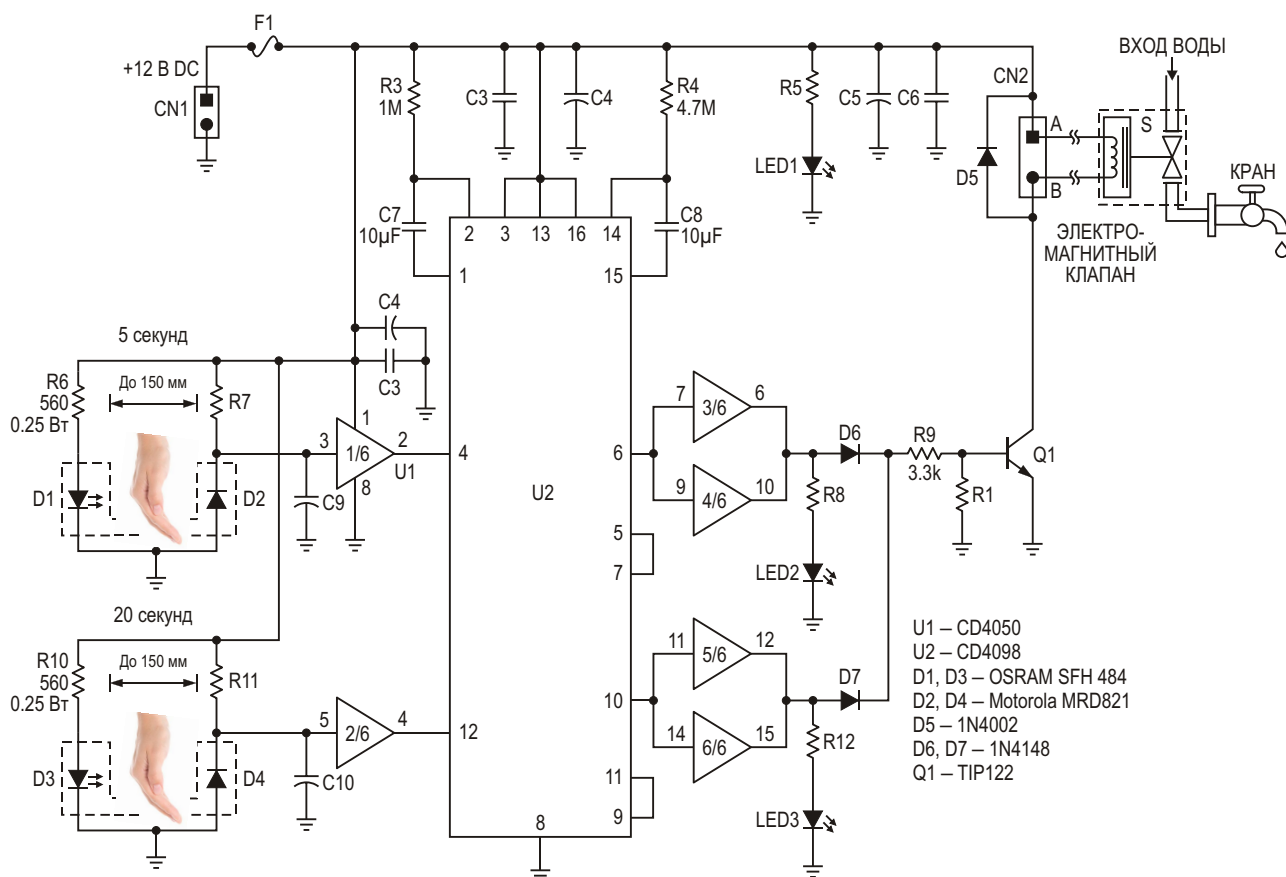


Рисунок 1. В этом устройстве для бесконтактной подачи воды, основанном на двух таймерах, используются два независимых датчика, которые формируют сигналы включения, когда прерывается оптический путь между ИК излучателем и фотодетектором.

Бесконтактное управление краном также может помочь сократить количество воды, расходуемой впустую во время мытья рук, поскольку большинство людей, как правило, оставляют водопроводный кран открытым в течение всего 20-секундного цикла, рекомендованного медицинскими властями. Это решение надежно и легко реализуется из общедоступных компонентов с минимальными изменениями в существующей конструкции.

Принципиальная схема электронной части устройства показана на Рисунке 1. В схеме есть два независимых датчика, которые формируют сигналы включения, когда прерывается оптический путь между их ИК излучателем и детектором. Первый сигнал включения открывает подачу воды на 5 секунд, что достаточно для того, чтобы пользователь смочил руки. Второй сигнал поддерживает подачу воды в течение 20 секунд, позволяя пользователю тщательно вымыть и ополоснуть руки. Эти времена можно легко изменить, в соответствии с местными требованиями, подобрав комбинацию резистора и конденсатора (R3, C7 или R4, C8).

В обеих схемах детекторов в качестве передатчиков используются инфракрасные светодиоды OSRAM SFH 484 (D1, D3) с длиной волны 880 нм. Кронштейн, удерживающий ИК излучатели, ориентирован так, чтобы их узкие выходные лучи (угол половинной мощности $\pm 8^\circ$) попадали прямо на соответствующие детекторы (D2 и D4).

Резисторы R6, R10 (560 Ом, 1/2 Вт) ограничивают прямые токи ИК излучателей на уровне порядка 20 мА – достаточном для надежной работы при расстоянии между излучателем и приемником до 150 мм. Схема работает от одного источника питания 12 В с фотодиодами D2, D4, смещенными в обратном направлении. Выходы детекторов (т.е., катодные выводы) подключены к входам (выводы 3 и 5) сборки из шести неинвертирующих буферов U1 (CD4050). Выходы микросхемы U1 (выводы 2 и 4) соединены со входами сдвоенного ждущего мультивибратора U2 (CD4098), сконфигурированными для запуска передними фронтами импульсов и работы в непerezапускаемом режиме.

Элементами R3, C7 (1 МОм, 10 мкФ) и R4, C8 (4.7 МОм, 10 мкФ) устанавливаются постоянные времена, задающие длительности импульсов, вырабатываемых на выходах

микросхемы U2 (выводы 6 и 10, соответственно). Выходные сигналы мультивибраторов U2 подаются на пары буферов микросхемы U1, соединенных параллельно, чтобы обеспечить ток, необходимый для управления транзистором включения соленоида Q1. Управляющие сигналы подключены к базе транзистора по схеме «ИЛИ» через диоды D6 и D7. Конденсаторы C1-C6 используются для снижения помех от источника питания. Индикаторы LED1, LED2 и LED3 используются в качестве статусных сигналов включения, 5 с (влажный режим) и 20 с (режим мытья). Коллектор транзистора Q1 соединен с одним из контактов силового разъема схемы CN2, второй контакт которого подключен к шине +12 V DC.

Катушка соленоида нормально закрытого полудюймового электромагнитного клапана S (12 В DC, 350 мА) подключена к разъему CN2. (Приобрести такой клапан можно у компании Adafruit Industries). Как показано на Рисунке 1, этот узел последовательно соединен со смесителями умывальника, так что теперь поток воды управляется электромагнитным клапаном. Диод D5 (1N4002) подключен параллельно контактам разъема CN2 для защиты транзистора Q1 от скачков напряжения против-ЭДС, возникающих при выключении соленоида.

Два оптических датчика (D1-D2 и D3-D4) могут быть удобно расположены рядом с умывальником. Когда пользователь проводит рукой возле светодиода или датчика и прерывает инфракрасный луч между D1 и D2, схема формирует пятисекундный импульс на выходе 6 микросхемы U2, включая транзистор Q1, который запитывает катушку соленоида S и открывает воду на пять секунд. Точно так же, если прерывание светового луча происходит между D2 и D4, катушка соленоида будет активирована транзистором Q1 для включения потока воды на 20 секунд, который можно использовать для завершения цикла мытья рук в соответствии с медицинскими рекомендациями. **РЛ**

Материалы по теме

1. [Datasheet Texas Instruments CD4050B](#)
2. [Datasheet Intersil CD4098B](#)
3. [Datasheet OSRAM SFH 484](#)
4. [Datasheet Motorola MRD821](#)
5. [Datasheet ON Semiconductor TIP122](#)

Источник калибровочного шумового сигнала повышает повторяемость измерений

Roger Griswold

Electronic Design

Эта схема улучшает воспроизводимость измерений, обеспечивая эталонные точки на кривой зависимости шума от частоты в выходном сигнале анализатора цепей. Она основана на микросхемах MAX4475, MAX427 и MAX4101 компании Maxim.

Измерения шума могут быть проблематичными. Они часто дают разные результаты при каждом измерении, даже если в схеме ничего не меняется. Испытательная схема на

Рисунке 1 сводит к минимуму эту неопределенность в характеристиках оборудования (но, конечно, не в тестируемом устройстве). Схема делает это, предоставляя опорные точки на частотной характеристике шума в выходном сигнале, формируемом анализатором цепей.

Обычная установка для проверки шума состоит из двухкаскадного усилителя, показанного в правой части рисунка. Каскад 1

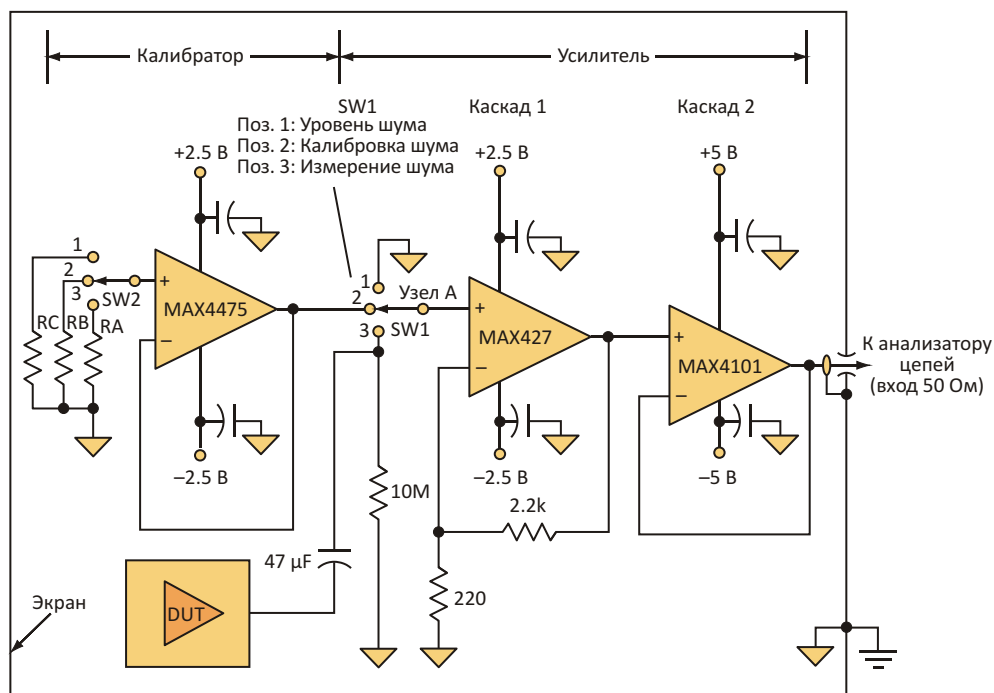


Рисунок 1. Эта схема увеличивает повторяемость измерений шума, позволяя пользователям откалибровать тестовую установку и устранить влияние шума, создаваемого самой схемой.

увеличивает шум тестируемого устройства (device under test, DUT) на 40 дБ, делая шум, связанный с каскадом 2, относительно незначительным. Усилитель MAX427 был выбран для каскада 1 из-за низкого уровня шумов, как на низких, так и на высоких частотах. Второй каскад – это буфер с единичным усилением (MAX4101), обеспечивающий адекватное управление 50-омным входом анализатора. Он был выбран из-за низкого уровня шума и большого выходного тока. Вся схема защищена от электромагнитных помех заземленным металлическим корпусом.

Контрольные точки создаются путем первоначального заземления входа усилителя для определения уровня шума системы, а затем введения на вход известных значений шума. Эти входы усилителей выбираются трехпозиционными переключателями SW1 и SW2.

В положении 1 переключателя SW1 анализатор цепей за счет заземления входа усилителя измеряет собственные шумы тестовой установки. Позиция 2 подключает калибратор шума (источник с известными уровнями шума), а в позиции 3 подключается DUT для измерений после выполнения калибровок.

Калибратор представляет собой малошумящий буфер, вход которого через SW2 подключается к источникам калибровочного шума – пленочным резисторам RA – RC, тепловой шум которых можно рассчитать с помощью формулы:

$$\text{Шум} = \sqrt{4kTR},$$

где

$k = 1.38 \times 10^{-23}$ Дж/К – постоянная Больцмана,
 T – температура (300 °K),
 R – сопротивление.

Таблица 1. Сравнение измеренных и расчетных значений шума

Сопротивление	Расчетный шум, $4kTR$ (нВ/ Гц)	Измеренный шум (нВ/ Гц)
4 МОм	252	208
1 МОм	129	111
250 кОм	64.5	68.6

Буфер MAX4475 выбран из-за низких шумов напряжения, а также из-за очень низкой плотности входного токового шума (0.5 фА/ Гц). Это, в свою очередь, позволяет подключать к входу большой диапазон номиналов резисторов, сохраняя при этом предсказуемое и поддающееся расчету напряжение шумов.

Для калибровки системы сначала установите переключатель SW1 в положение 2. Установите сопротивления резисторов R, уровни шума которых находятся в диапазоне ожидаемых значений для DUT, и измерьте их шумы, выбирая соответствующий резистор с помощью переключателя SW2. Разделите значения шумов, измеренных анализатором, на коэффициент усиления Каскада 1, чтобы получить истинную величину шума в узле А. Когда результаты измерений совпадут с расчетными величинами, установка будет готова к проведению измерений. В Таблице 1 рассчитанные значения шума сравниваются с измеренными на примере трех номиналов резистора.

Для выполнения измерений подключите DUT, переведя SW1 в положение 3. RC фильтр 10 МОм/47 мкФ блокирует постоянную составляющую сигнала на низкоимпедансном выходе DUT. [РЛ](#)

Материалы по теме

1. [Datasheet Maxim MAX4101](#)
2. [Datasheet Maxim MAX427](#)
3. [Datasheet Maxim MAX4475](#)

«Интеллектуальное» зарядное устройство предотвращает повреждение NiCd батарей

Joseph Diecidue

Electronic Design

При попытке «быстро» зарядить никель-кадмиевый (NiCd) элемент или аккумуляторную батарею следует проявлять осторожность, когда плотность тока приближается к трети его емкости (C/3) или превышает ее.

Когда батарея полностью заряжается, высокий зарядный ток повышает как внутреннее давление, так и температуру элемента, что может быстро вывести батарею из строя или разрушить ее.

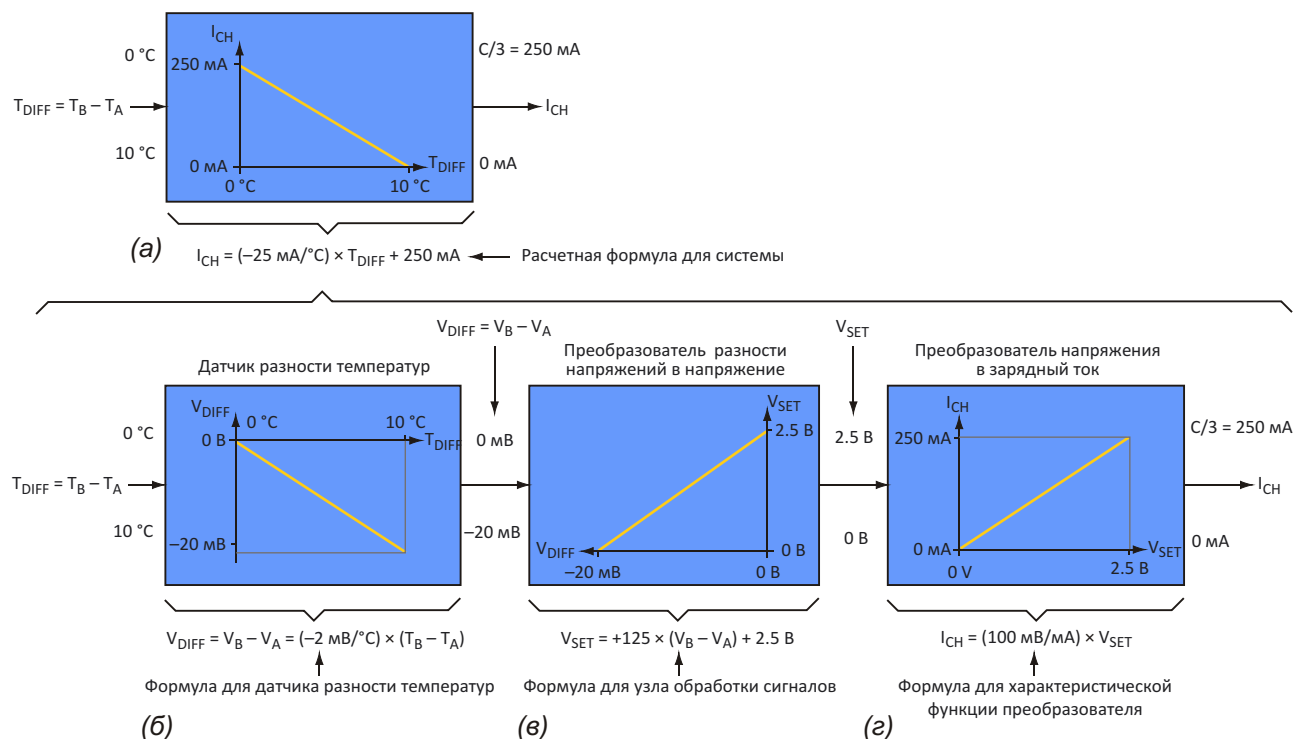


Рисунок 1. Эти графики и формулы, иллюстрирующие работу схемы защиты аккумулятора, включают общую конструкцию (а), схему датчика температуры (б), преобразователь дифференциального напряжения в несимметричное (в) и преобразователь напряжения в зарядный ток (г).

Один из способов избежать повреждений – это контролировать разность температур (T_{DIFF}) между температурой поверхности батареи (T_B) и окружающей средой (T_A) и пропорционально уменьшать зарядный ток (I_{CH}) по мере увеличения разности температур. Разумеется, необходимо убедиться, что датчик, контролирующий температуру окружающей среды, прикреплен к такому месту конструкции, которое приблизительно соответствует тепловой массе батарейного блока. В противном случае разница, обусловленная возникающими тепловыми задержками, отрицательно скажется на результатах.

Рассмотрим пример конструкции, которая должна преобразовывать разность температур в диапазоне от $0\text{ }^{\circ}\text{C}$ до $10\text{ }^{\circ}\text{C}$ в зарядный ток, пропорционально уменьшающийся от $C/3$ до 0 A . Если значение C равно 750 mA , то $C/3$ равно 250 mA , и выражение, описывающее эту линейную систему, имеет вид:

$$I_{CH} = 25 \frac{\text{mA}}{\text{C}} T_{DIFF} + 250 \text{ mA}. \quad (1)$$

Последовательность, преобразований, реализующих функцию, соответствующую Формуле 1, представлена на Рисунке 1. На нем показаны: датчик температуры (Рисунок 1б), преобразователь разности напряжений в несимметричное напряжение (Рисунок 1в) и преобразователь напряжения в зарядный ток (Рисунок 1г). Схема индивидуально измеряет

две соответствующие температуры T_B и T_A , используя в качестве датчиков два подобранных по характеристикам недорогих кремниевых диода.

Выходные напряжения датчиков V_B и V_A подаются на входы дифференциального усилителя, который вычитает, масштабирует и смещает их, вырабатывая несимметричное управляющее напряжение V_{SET} , обратно пропорциональное величине T_{DIFF} . Наконец, сильноточный преобразователь напряжения в ток обеспечивает необходимый зарядный ток I_{CH} , прямо пропорциональный V_{SET} .

Из Рисунка 1 видно, что при $T_{DIFF} = 0\text{ }^{\circ}\text{C}$ ($V_{DIFF} = 0\text{ V}$) управляющее напряжение V_{SET} , равное 2.5 V , устанавливает максимальный зарядный ток 250 mA . Когда T_{DIFF} повышается до $10\text{ }^{\circ}\text{C}$ ($V_{DIFF} = -20\text{ mV}$), V_{SET} линейно снижается до 0 V , в результате чего I_{CH} падает до 0 и зарядка прекращается. Проектирование начинается с написания трех линейных уравнений, описывающих каждый из графически изображенных элементов схемы. Два напряжения с диодных датчиков температуры (Рисунок 2) подаются на входы стандартного дифференциального усилителя (IC1), который для получения дифференциального напряжения V_{DIFF} вычитает напряжение датчика $V_A = (-2\text{ mV}/^{\circ}\text{C})T_A + 670\text{ mV}$ из $V_B = (-2\text{ mV}/^{\circ}\text{C})T_B + 670\text{ mV}$:

$$V_{DIFF} = V_B - V_A = \frac{2\text{ mV}}{\text{C}} (T_B - T_A). \quad (2)$$

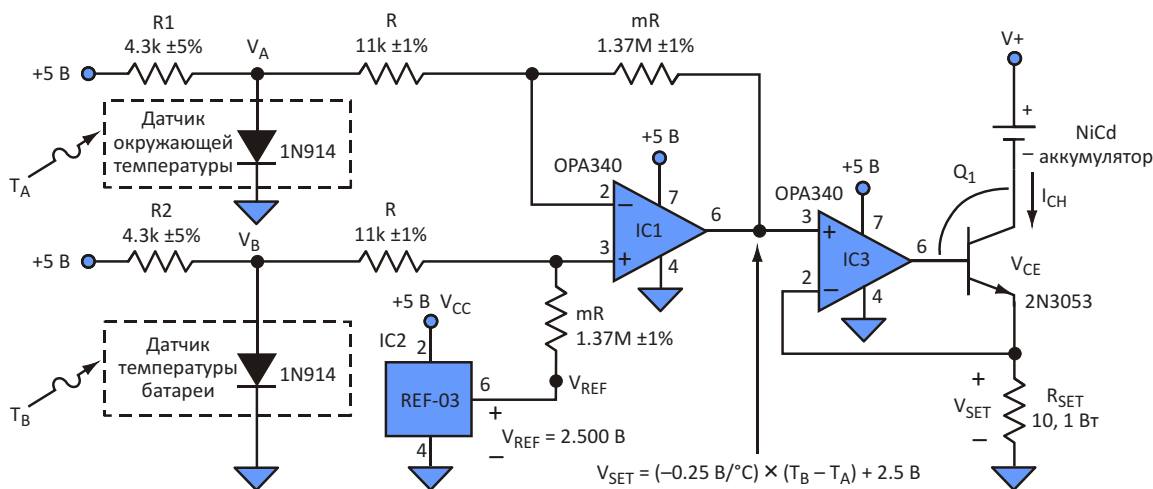


Рисунок 2. Выходные напряжения диодных датчиков температуры подаются на стандартный дифференциальный усилитель, выдающий, в свою очередь, разностное напряжение, которое будет изменяться от -20 V до 0 V при повышении разности температур от $0\text{ }^{\circ}\text{C}$ до $10\text{ }^{\circ}\text{C}$.

В дополнение к вычитанию, описанному Формулой 2, IC1 выполняет усиление дифференциального напряжения V_{DIFF} в 125 раз и добавляет к выходному сигналу смещение +2.5 В. Математическое представление этих операций выглядит так:

$$V_{SET} = A_{DIFF}(V_{(+)} - V_{(-)}) + V_{REF}. \quad (3)$$

Компоненты выбираются путем простого сравнения коэффициентов усиления и смещения со значениями, необходимыми для схемы преобразования сигнала, описываемой как

$$V_{SET} = 125(V_B - V_A) + 2.5 \text{ В}. \quad (4)$$

Обратите внимание, что сравнение членов выражения также показывает, как правильно подключать входы: V_B следует подключить к входу $V_{(+)}$, а V_A – к входу $V_{(-)}$. Дифференциальный коэффициент усиления IC1 равен:

$$A_{DIFF} = \frac{mR}{R}. \quad (5)$$

V_{REF} задается микросхемой IC2 источника опорного напряжения (REF-03), формирующей точное напряжение 2.50 В.

Конструирование преобразователя напряжения в зарядный ток начинается с формулы пропорциональной зависимости I_{CH} от V_{SET} :

$$I_{CH} = \frac{100 \text{ мА}}{V} V_{SET}. \quad (6)$$

Наконец, обратите внимание, что из-за наличия отрицательной обратной связи усилителя IC3 напряжение V_{SET} оказывается приложенным непосредственно к задающему току резистору R_{SET} , поэтому

$$R_{SET} = \frac{V_{SET}}{I_{CH}} = \frac{2.5 \text{ В}}{250 \text{ мА}} = 10 \text{ Ом. ПЛ}$$

Материалы по теме

1. [Datasheet Texas Instruments OPA340](#)
2. [Datasheet Analog Devices REF03](#)
3. [Datasheet Vishay 1N914](#)
4. [Datasheet TT Electronics 2N3053](#)



РАДИОЛОЦМАН.ЖУРНАЛ

www.rlocman.ru/magazine

Официальные версии только здесь: без регистрации и назойливой рекламы, с высокой скоростью скачивания.

РАДИОЛОЦМАН.ФОРУМ

www.rlocman.ru/forum

Обсуждайте статьи и новости, общайтесь!
Приглашаем профессионалов.

РАДИОЛОЦМАН.ЦЕНЫ

www.rlocman.ru/price

Подберите оптимального поставщика
электронных компонентов, измерительной и электронной техники.
Цены, условия поставки и доставки.

РАДИОЛОЦМАН.СОЦ.СЕТИ

Обновления в привычном формате.



vk.com/rlocman



facebook.com/rlocman



ok.ru/rlocman

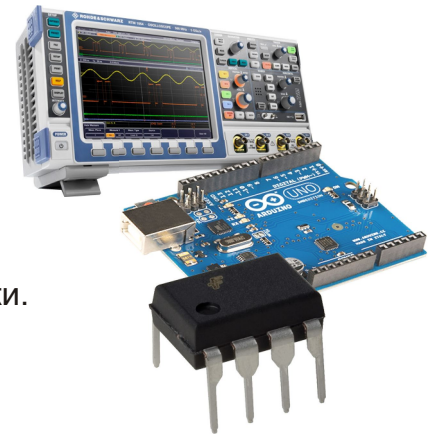


twitter.com/rlocman

И еще многое другое на портале:

РАДИОЛОЦМАН. ...

www.rlocman.ru



Пассивный фильтр для системы связи по линии электропередачи

Jose Sebastia u JJ Perez

EDN

Для многих приложений требуется разработка пользовательских аналоговых фильтров [1]. Предлагаемая здесь конструкция предназначена для использования в качестве простых и недорогих входных и выходных фильтров для системы связи по линии элект-

тропередачи (power-line communications, PLC), где низкое энергопотребление является решающим фактором. На Рисунке 1 показаны фильтры, основанные на пассивных компонентах. Системе PLC необходимы входной и выходной фильтры. Это полосовые

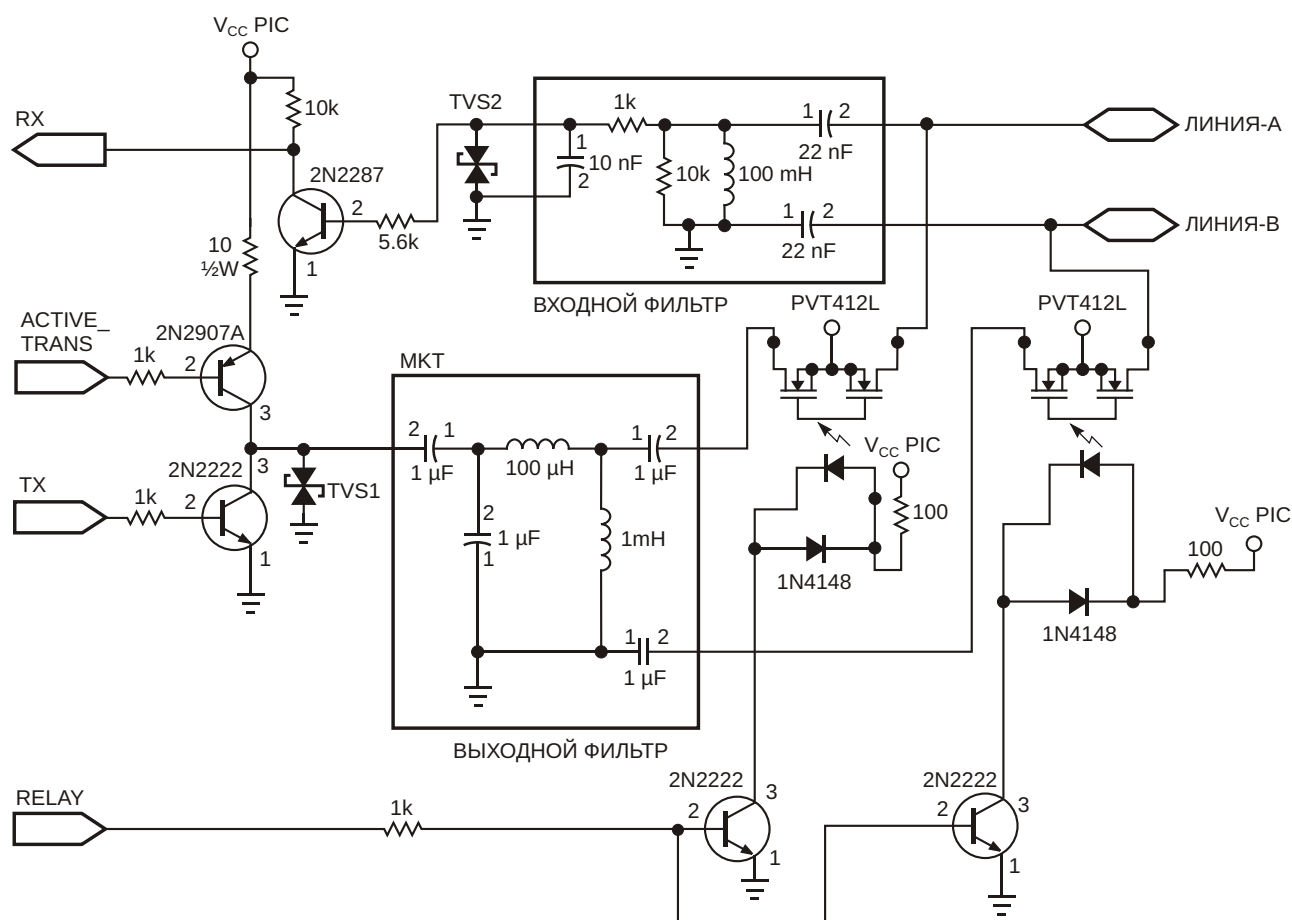
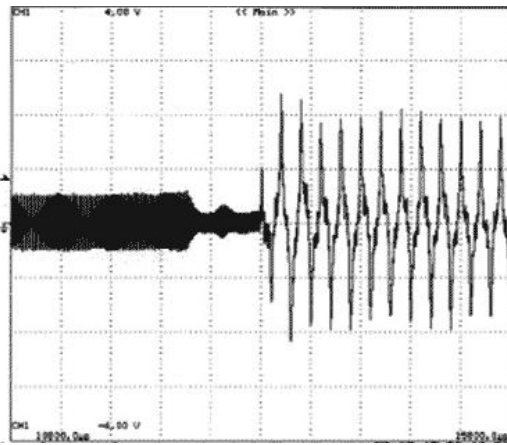
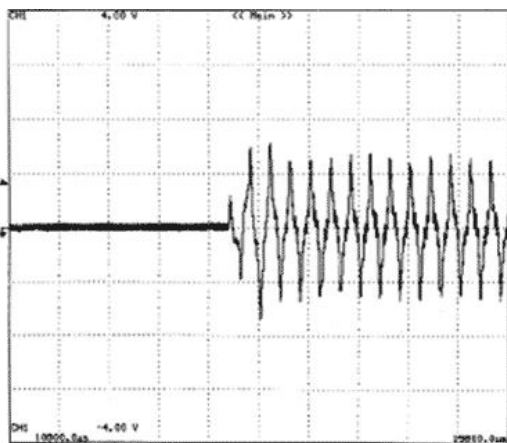


Рисунок 1. Система передачи информации по линии электропередачи нуждается во входном и выходном фильтрах для устранения помех.



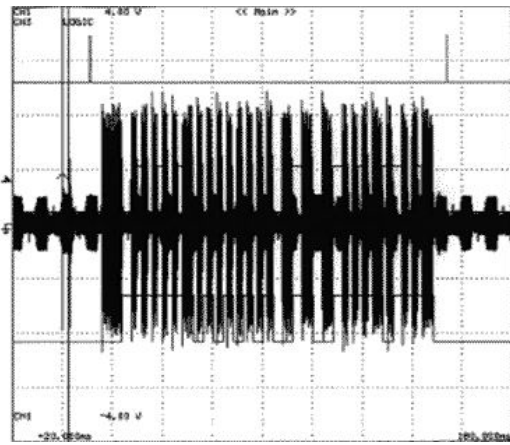
(a)



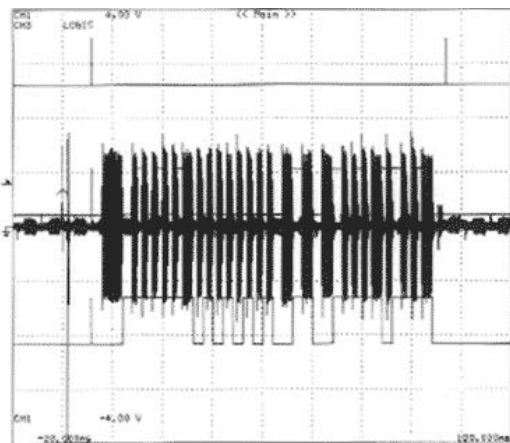
(б)

Рисунок 2. Без входного фильтра входной сигнал сильно зашумлен (а); добавление фильтра значительно очищает сигнал (б).

фильтры для рабочей частоты 5 кГц имеют полосу пропускания от 100 Гц до 20 кГц. Различие между двумя фильтрами определяется входными импедансами. Входной фильтр должен иметь импеданс 2.2 кОм, а выходной – 30 Ом. Кроме того, для изоляции выходного фильтра требуется твердотельное реле PVT412. Когда схема активна, это реле подключает выходной фильтр к линии электрической сети. Микроконтроллер управляет реле, реализуя протоколы передачи и приема сигналов. ACTIVE_TRANS, RELAY и Tx – это выходы микроконтроллера, управляющие передачей, а Rx – вывод, предназначенный для управления приемом. На Рисунке 2 показаны формы сигналов до (Рисунок 2а) и



(a)



(б)

Рисунок 3. Помехи и шумы, хорошо видимые в выходном сигнале (а), заметно снижаются добавлением выходного фильтра (б).

после (Рисунок 2б) добавления входного фильтра. На Рисунке 3 показаны формы сигналов до (Рисунок 3а) и после (Рисунок 3б) добавления выходного фильтра. **РЛ**

Ссылки

1. Lacanette, Kerry, "A basic introduction to filters: active, passive, and switched-capacitor," Application Note AN-779, National Semiconductor, 2010.

Материалы по теме

1. [Datasheet Infineon PVT412](#)
2. [Datasheet CDIL 2N2222](#)
3. [Datasheet Motorola 2N2287](#)

Быстродействующий драйвер отклоняющих пластин источника ионов

Clive Bolton

EDN

Схема на Рисунке 1 формирует 20-мегагерцовые прямоугольные импульсы на высокоемкостных отклоняющих пластинах в источнике ионов экспериментальной установки. Чтобы получить требуемое отклонение пучка, напряжение на пластинах должно составлять от 20 до 30 В – намного больше, чем можно получить с помощью стандартной логики или семейств драйверов. Для минимизации артефактов скорости нарастания и спада должны быть очень большими при минимальных выбросах и уровнях звона. Пластины управляются идентичными схемами, сигналы которых сдвинуты на 180°. В схеме используется быстродействующий драйвер MOSFET DEIC420 компании IXYS, способный на емкостной нагрузке 1000 пФ обеспечить нарастание сигнала от 0 до 25 В за 5 нс. При более низких нагрузках порядка нескольких сотен пикофард время нарастания уменьшается примерно до 3 нс. Последовательные резисторы R_1 и R_2 управляют временами нарастания и спада выходных импульсов, позволяя находить компромисс между временами нарастания и спада и уровнями выбросов и звона.

Высокоскоростной ферромагнитный изолятор сигналов Analog Devices ADuM1100BR предотвращает образование земляных петель системы, обеспечивая диэлектричес-

кую изоляцию для входного сигнала; можно также использовать высокоскоростные оптроны. Маломощная микросхема MC78L05CD стабилизирует питание выходного каскада изолятора сигналов.

Демпфирующая цепочка, собранная из мощного тонкопленочного резистора R_3 в корпусе TO-220 и высококачественных конденсаторов C_1 и C_2 с диэлектриком NP0, подключается параллельно пластинам. Номиналы компонентов демпфера определяются эмпирически по излучаемому полю, наблюдаемому на анализаторе радиочастотного спектра с помощью пассивного радиочастотного зонда. Демпферная цепь «настраивается» для уменьшения гармоник сигнала более высокого порядка. Обратите внимание, что размещение щупа осциллографа на выходах значительно увеличивает наблюдаемые гармоники высших порядков, указывая на то, что добавление зонда к цепи увеличивает звон и выбросы. DEIC420 требует нескольких конденсаторов на каждом из выводов питания. Конденсаторы следует выбирать так, чтобы их резонансные частоты существенно не перекрывались. Для правильной работы этой схемы решающее значение имеют наличие отдельного слоя земли печатной платы и соблюдение правил трассировки радиочастотных схем. Вход должен быть хорошо изо-

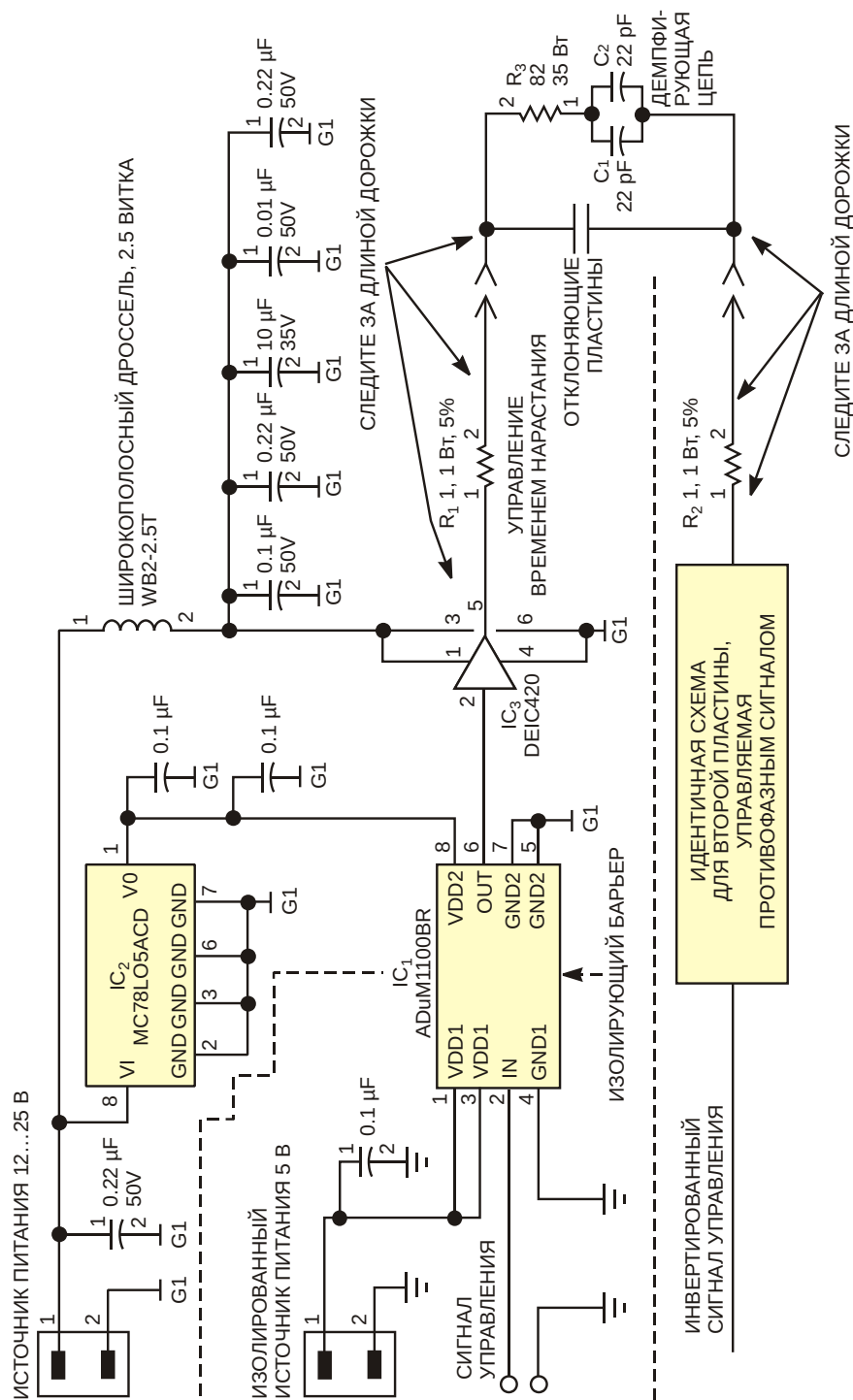


Рисунок 1. Для управления отклоняющими пластинами источника ионов можно использовать быстроредействующий драйвер MOSFET.

лирован от выхода. Если не следовать строго этим правилам, могут возникнуть отражения, звон и даже генерация. Проводники печатной платы или кабели между драйвером и нагрузкой должны иметь контролируемый импеданс и быть как можно короче. При работе на высоких частотах и с большими напряжениями DEIC420 требует хорошего теплоотвода. При

работе от источника 25 В на частоте 20 МГц два драйвера и демпфирующая цепь вместе рассеивают мощность 130 Вт. [РЛ](#)

Материалы по теме

1. [Datasheet Analog Devices ADuM1100](#)
2. [Datasheet IXYS DEIC420](#)



РАДИОЛОЦМАН

Журнал для тех, кто интересуется электроникой

Если вам
небезразличны темы:

- ▶ микроконтроллеры
- ▶ автоматизация
- ▶ силовая электроника
- ▶ светотехника
- ▶ САПР
- ▶ измерения

или вы являетесь носителем
передовых знаний в других
областях электроники и готовы их
популяризировать -

приглашаем к сотрудничеству!