

- ◆ Технология DDX в домашних кинотеатрах Harman/Kardon
- ◆ Электронный модуль посудомоечных машин «BEKO DFN6610/30»
- ◆ ЖК монитор «Acer S222HQL Abid»
- ◆ Телевизионное шасси Philips TPM16.1E LA
- ◆ Новые приборы компании SEW

КОДЫ ОШИБОК ПОСУДОМОЕЧНЫХ МАШИН INDESIT/ARISTON/НОТРОИПТ НА ПЛАТФОРМЕ EOS

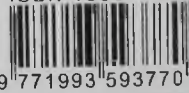
На вкладке:

«Схемы микросистемы «LG SM2520»



www.remserv.ru

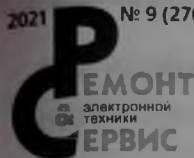
ISSN 1993-5935



9 771993 593770



21009



**РЕМОНТ
ЭЛЕКТРОННОЙ
ТЕХНИКИ
СЕРВИС**

Учредитель и издатель
ООО «СОЛОН-Пресс»
115487, г. Москва,
пр-кт Андропова, дом 38,
помещение № 8, комната № 2

Генеральный директор
ООО «СОЛОН-Пресс»
Владимир Митин
E-mail: rem_serv@solon-press.ru

Главный редактор:
Александр Родин
E-mail: ra@solon-press.ru
Зам. главного редактора:
Николай Тюнин
E-mail: tunin@solon-press.ru

Редационный совет:
Владимир Митин,
Александр Пескин,
Дмитрий Соснин

Рекламный отдел:
E-mail: rem_serv@solon-press.ru
Телефон: 8 (495) 617-39-64

Подписка
E-mail: kniga@solon-press.ru

Дизайн, верстка:
Константин Бобров

Корректор:
Михаил Побочин

Адрес редакции:
123242, г. Москва,
Садовая-Кудринская ул., 11,
офис 336 Д
Для корреспонденции:
123001, г. Москва, а/я 82
Телефон/факс:
8 (495) 617-39-65
E-mail: rem_serv@solon-press.ru
<http://www.remserv.ru>

За достоверность опубликованной рекламы несет
ответственность ее автор.
При любом использовании материалов, опубликованных
в журнале ссылка на «РС» обязательна. Полной или
частичной воспроизведением или размещением ссылки на то или
иное содержание материалов настоящего издания допускается
только с письменного разрешения редактора.
Мнение авторов не всегда отражает точку зрения редакции.

Свидетельство о регистрации журнала
в Государственном Комитете РФ по печати, № 01810
от 05.08.98



Журнал выходит при
поддержке Российского
и Московского фондов
защиты прав потребителей

Подписано к печати 24.08.2021.
Формат 60×84 1/8. Печать офсетная. Объем 10 п.л.
Тираж 6 000 экз.

Отпечатано в АО «РИЗ»
390100, г. Рязань, проезд Шабунина, 4
Тел.: 8 (4912) 21-64-21
www.rizprint.ru
Цена свободная
Заказ № 1508

ISSN 1993-5935

© «Ремонт & Сервис», № 9 (276), 2021

ВНИМАНИЮ ЧИТАТЕЛЕЙ!

Ремонт и обслуживание техники, питающейся от
электрической сети, следует проводить с абсолютным
соблюдением правил техники безопасности при работе
с электроустановками (до и свыше 1000 В).

СОДЕРЖАНИЕ

● **НОВОСТИ**

Беспроводной шейный динамик SONY для удаленных работников 2
HP закрыла лазейку для взлома компьютеров через принтер спустя 16 лет 2
«Умные» часы OnePlus Watch не просто отремонтировать 3
MediaTek представил новые процессоры Helio G88 и Helio G96 для смартфонов
премиум класса 3
DataTraveler Max — высокоскоростные USB-накопители Kingston 4
Функция TV Block удаленно заблокирует телевизоры Samsung в случае кражи 4
Ультрафиолетовые камеры и светильники Philips продезинфицируют дом
от вирусов и бактерий 5

● **ТЕЛЕВИЗИОННАЯ ТЕХНИКА**

Сергей Угаров
Телевизионное шасси Philips TPM 16.1E LA — архитектура, сервисные режимы
и регулировка (часть 2) 6

● **АУДИОТЕХНИКА**

Юрий Петропавловский
Технология DDX® в системах домашнего кинотеатра «Harman Kardon
HS 100/200/300/500» (часть 1) 13

● **ОРГТЕХНИКА**

Виталий Овсянников
Ремонт лазерного принтера «Xerox Phaser 3010» (часть 3) 24
Александр Седов
Устройство и ремонт широкоформатного ЖК монитора
«Acer S222HQL Abid» (часть 2) 32

● **БЫТОВАЯ ТЕХНИКА**

Виктор Долгов
Коды ошибок посудомоечных машин Ariston Hotpoint Indesit на платформе EOS 43
Борис Пескин
Схемотехника индукционных варочных плит (часть 4) 47
Александр Ростов
Электронный модуль посудомоечных машин «BEKO DFN6610/30» (часть 2) 53

● **ИЗМЕРИТЕЛЬНАЯ ТЕХНИКА. ОБОРУДОВАНИЕ**

Новые приборы компании SEW: миллиметр, ваттметр и высоковольтная
штанга 59

● **КОМПОНЕНТЫ И ТЕХНОЛОГИИ**

RAM8907 — драйвер звуковых излучателей 61
Sitara AM2x — новая линейка микроконтроллеров от TI 61
MLX90392 — компактный низковольтный трехосевой магнитометр для
потребительских приложений 62

● **КЛУБ ЧИТАТЕЛЕЙ**

Подписка 63

НА ВКЛАДКЕ: Схемы микросистемы «LG CM2520»

Беспроводной шейный динамик SONY для удаленных работников

Как показывает практика, многие пользователи компьютеров и ноутбуков испытывают дискомфорт от длительного ношения наушников. Компания Sony предложила свой вариант решения этой проблемы – беспроводной шейный динамик SRS-NB10 IPX4.

Динамик оснащен пассивным усилением басов, двумя узконаправленными микрофонами и усовершенствованной системой обработки аудиосигналов. Устройство предназначено в основном для прослушивания музыки, однако основные его пользователи — участники видеоконференций и удаленные работники. Работающие микрофоны фокусируются на голосе пользователя, практически сводя на нет паразитное эхо. При необходимости звук можно отключить с помощью специальной кнопки. Участие в видеоконференциях с помощью SRS-NB10 IPX4 не причиняет неудобств окружающим и даже позволяет принимать телефонные звонки.

Устройство весит 113 грамм и крепится на шею и плечах. С помощью специальной ленты положение SRS-NB10 IPX4 можно отрегулировать для более комфортной носки. Благодаря Bluetooth 5.1 и поддержке кодака AAC устройство может одновременно подключаться к двум исходящим устройствам, а также сопрягаться с телевизором, смартфоном и потоковым музыкальным плеером.



Автономной зарядки хватает на 20 часов работы. В случае экстренной необходимости SRS-NB10 IPX4 можно зарядить через USB-C в течение 10 минут. В продаже устройство появится в сентябре этого года.

Источники: <https://electronics.sony.com/>,
<https://www.techcult.ru/>

HP закрыла лазейку для взлома компьютеров через принтер спустя 16 лет

Hewlett-Packard (HP) наконец устранила уязвимость, которая была скрыта в драйверах принтеров компании 16 лет. Уязвимость имела обозначение CVE-2021-3438. Она могла позволить злоумышленникам получить повышенные привилегии в системе. «Дыра» безопасности находилась не только в драйверах HP, но и в ПО Xerox и Samsung. Уязвимые модели принтеров продавались по всему миру с 2005 года. Драйвер SSPORT.SYS устанавливается и активируется автоматически независимо от того, является ли принтер беспроводным или имеет кабель. Драйвер также автоматически загружается ОС Windows при загрузке ПК. Уязвимость в ПО позволяла ему принимать данные без валидации размера, поэтому злоумышленники могли просто переполнить буфер драйвера.



Теперь владельцам принтеров HP нужно просто обновить ПО и жить спокойно.

Источники: <https://www.zdnet.com/>,
<https://www.ferra.ru/>

«Умные» часы OnePlus Watch непросто отремонтировать

С момента презентации первых смарт-часов компании OnePlus под маркой OnePlus Watch прошло почти 4 месяца и эксперты ресурса iFixit наконец оценили ремонтпригодность мобильного гаджета.

Первое знакомство сообщества с новым устройством выявило много недостатков в первой модели смарт-часов от OnePlus. Тем не менее часть проблем была оперативно устранена разработчиками при помощи обновления ПО. Эксперты iFixit в ходе изучения ремонтпригодности OnePlus Watch выставили неоднозначную оценку: устройство обладает как достоинствами, так и недостатками, которые негативно сказываются на практичности при ремонте.

Главным преимуществом конструкции OnePlus Watch специалисты iFixit назвали малое количество клеевых соединений, которые остались только в аккумуляторе и экране. В остальных случаях были использованы винты двух типоразмеров. Между тем сами механические крепления, кабели и кронштейны, применяемые в смарт-часах, обладают слишком низкой прочностью, что затрудняет их ремонт.



Самой «опасной» для ремонта частью гаджета является модуль подключения аккумулятора к материнской плате через гибкий узел датчика. Так как сам узел жестко закреплен на задней крышке и не разбивается, то его демонтаж вызовет повреждения, требующие последующего ремонта.

По результатам тестирования iFixit по пригодности к ремонту часов OnePlus Watch устройство получило всего 5 баллов из 10 возможных.

Источники: <https://ru.ifixit.com/>, <https://24gadget.ru/>

MediaTek представил новые процессоры Helio G88 и Helio G96 для смартфонов премиум класса

Компания MediaTek (Тайвань) представила новые системы на кристалле (SoC) Helio G88 и Helio G96, позволяющие производителям смартфонов применять современные дисплеи и выполнять более качественные фотографии.

Флагман Helio G96 заменит модель чипа Helio G95. Однокристалльная система будет поддерживать матрицы IPS и AMOLED с частотой обновления до 120 Гц и разрешением до FullHD+, что обеспечит плавный просмотр страниц в интернете и анимации в приложениях. Кроме того в процессоре задействована игровая технология ускорения графики MediaTek HyperEngine 2.0 Lite. Helio G96 получил два высокопроизводительных ядра Cortex-A76 (2,05 ГГц) и шесть ядер Cortex-A66. Процессор будет работать с оперативной памятью LPDDR4X, поддерживать накопитель UFS 2.2, оптические сенсоры 108 Мп, модемы 4G LTE WorldMode Cat-13, две SIM-карты 4G и VoLTE/ViLTE. Применение Helio G96 интеллектуального механизма управления сетевыми ресурсами расширяет возможности 4G-смартфонов.



Для младшего процессора Helio G88 реализована поддержка дисплеев с частотой обновления до 90 Гц и фотокамер с разрешением до 90 Мп. В однокристалльной системе имеется 8 ядер, из которых два ядра Cortex-A75 с частотой до 2 ГГц, графический ускоритель Mali-G52 MC2.

Предполагается, что первые смартфоны с новыми SoC Helio G88 и Helio G96 появятся на рынке уже до конца текущего года.

Источники: <https://corp.mediatek.com/>,
<https://24gadget.ru/>

DataTraveler Max — высокоскоростные USB-накопители Kingston

Компания Kingston Digital объявила о старте поставок Kingston DataTraveler Max (DT Max) — скоростного USB-накопителя с интерфейсом Type-C и поддержкой новейшего стандарта USB 3.2 Gen 2. Устройство отличается рекордно высокой скоростью чтения и записи — до 1000 и 900 МБ/с соответственно.

Ребристый корпус со сдвижным механизмом позволяет полностью скрыть USB-разъем, когда накопитель не используется. Среди других преимуществ DT Max — высокая емкость (до 1 ТБ), так что пользователь сможет максимально бы-

стро передавать и хранить большие объемы данных, включая фотографии в высоком разрешении, видео в 4К/8К, музыку и многое другое. DataTraveler Max доступен в версиях емкостью от 256 ГБ до 1 ТБ и защищен 5-летней гарантией с бесплатной технической поддержкой.

Основные характеристики и особенности устройства:

- Поддержка стандарта USB 3.2 Gen 2.
- Высокая емкость: 256, 512 ГБ и 1 ТБ.
- Интерфейс: Type-C.



- Габариты: 82,17 × 22,00 × 9,02 мм.
- Вес: 12 г.
- Рабочая температура: от 0 до 60°С.
- 5-летняя гарантия и бесплатная техническая поддержка.
- Совместимость с ОС Windows 10, 8, 1, Mac OS (v. 10.14.x и выше), Linux (v. 2.6.x и выше), Chrome OS.

Источник: пресс-релиз Kingston

Функция TV Block удаленно заблокирует телевизоры Samsung в случае кражи

Компания Samsung официально сообщила о начале использования функции по удаленному отключению телевизоров своего производства. Блокировать будут только украденные устройства, чтобы лишить воров и тех, кто покупает краденое, смысла это делать. Большая красивая современная технологическая игрушка по команде из центра поддержки будет превращаться в бесполезный «кирпич».

Технически аварийный выключатель по умолчанию есть уже во всех продуктах серии Samsung TV. Он полностью отключает все функции телевизора по удаленной команде. Происходит это во время первого подключения устройства к Интернету — система автоматически сравнивает его серийный номер с базой данных по украденным телевизорам и дает нужную команду.

Сложности заключаются в практическом применении блокировки, поэтому в Samsung и не торопились с ее запуском. Перемены произошли, когда во время беспорядков в ЮАР из местных магазинов было украдено большое количество бытовой техники. Компания Sato Ridge предоставила серийные номера устройств, которые были напрямую получены от Samsung, но не успели поступить в магазины, их украли прямо из центра распределения. Сомнений не было, и в Samsung дали команду на блокировку.

По словам представителя компании, за удаленное взаимодействие с аппаратом отвечает специальная технология TV Block. «TV Block — это удаленное решение для обеспечения безопасности, которое определяет, были ли телевизоры ненадлежащим образом



активированы», — уточняется в сообщении корпорации.

Пока не ясно, как будет применяться эта функция в дальнейшем. Например, сможет ли покупатель при наличии чека из магазина и серийного номера обратиться в службу поддержки с просьбой заблокировать телевизор, который у него украли? Или это будет доступно только для контрагентов Samsung? Будут ли устройства блокироваться по запросу полиции? И нет ли риска, что хакеры сумеют взломать систему и начнут отключать телевизоры на свое усмотрение?

Источник: <https://www.techcult.ru/>

Ультрафиолетовые камеры и светильники Philips продезинфицируют дом от вирусов и бактерий

Компания Signify представила ультрафиолетовые камеры и светильники Philips. Устройства инактивируют SARS-CoV-2 — вызывающий COVID-19 вирус — более чем на 99 %, обеспечивая быстрый и эффективный способ дезинфекции поверхностей в комнате и небольших предметов, например ключей, игрушек и мобильных телефонов. Новинки обладают функциями для безопасного использования, а также интуитивно понятным интерфейсом, который делает управление ими максимально легким.

Очень важно, чтобы поверхности, которых мы касаемся, были обработаны от вредных микроорганизмов — это оказывает огромное влияние на наше здоровье и благополучие. И воздействие ультрафиолета — электромагнитного излучения с длиной волны 200...280 нм — один из самых эффективных способов инактивации вирусов. УФ излучение со специальной длиной волны 254 нм может разрушать ДНК вирусов, бактерий и грибов. Новые ультрафиолетовые камеры и светильники Philips позволяют продезинфицировать предметы и поверхности в домашних условиях.

Камера для дезинфекции личных вещей

Камера позволит быстро продезинфицировать небольшие предметы — банковские карточки, ключи, электронные устройства,



кухонные приборы, зубные щетки и расчески. Камера объемом 10 литров оснащена двумя УФ лампами, которые позволяют инактивировать вирусы и бактерии. Процесс стерилизации организован максимально эффективно — внутренние стенки устройства выполнены из нержавеющей стали, и ультрафиолетовые лучи отражаются в них несколько раз, обрабатывая содержимое со всех сторон.

Для запуска устройства нужно выбрать одну из четырех функций с помощью кнопок, расположенных на сенсорной панели управления: дезинфекция, хранение, сушка и дезинфекция+сушка. Камера обладает системой двойной защиты, при которой источник УФ излучения автоматически отключается при открытии крышки.

Настольный светильник для дезинфекции поверхностей и предметов

Настольный светильник Philips инактивирует вирусы, бактерии, плесень и споры в течение нескольких минут. Продолжительность дезинфекции зависит от



размеров комнаты, а также типа поверхностей и предметов, находящихся в помещении. Так, чтобы обработать гостиную, потребуется около 45 минут, для спальни достаточно получаса, а для стандартной ванной комнаты понадобится 15 минут. При работе светильника используется доза облучения, превышающая необходимую, — это позволяет уничтожить большинство микробов, которые были протестированы на воздействие УФ излучения.

Сразу после окончания дезинфекции встроенный таймер переводит прибор в режим ожидания. Датчик фиксирует любое движение в радиусе пяти метров — если во время работы светильника в комнату войдет человек или домашнее животное, устройство автоматически выключится.

Источник: <https://24gadget.ru/>

Внимание!

Редакция журнала «Ремонт & Сервис» приглашает авторов. С условиями сотрудничества Вы можете ознакомиться на сайте: www.remserv.ru
Тел./факс: 8 (495) 617-39-64

Свои предложения направляйте по адресу: 123001, г. Москва, а/я 82 или по e-mail: ra@solon-press.ru

Сергей Угаров (г. Зеленоград)

Телевизионное шасси Philips TPM16.1E LA — архитектура, сервисные режимы и регулировка (часть 2)

Копирование, тиражирование и размещение данных материалов на Web-сайте без письменного разрешения редакции преследуется в административном и уголовном порядке в соответствии с Законом РФ.

Продолжение. Начало в P&C №8, 2021 г.

Сервисный режим Factory Mode

Этот режим предназначен для контроля и, при необходимости, проведения расширенных регулировок в заводских условиях, а именно:

- контроль и установка идентификационного кода (ID) дисплея;
- контроль и установка кода ID тюнера;
- очистка буфера ошибок;
- настройка встроенного ПО;
- включение режима отображения цветowych таблиц;

– сброс пароля службы вещания PBS (Public Broadcasting Service).

Для активации режима Factory Mode из меню «Меню/Home» с ПДУ вводят код «1999» и без паузы кнопку «Back/Return». Список параметров этого режима и их описание приведено в таблице 3.

Дилерский сервисный режим CSM

Когда у клиента возникают проблемы с его телевизором, он может позвонить своему дилеру или в службу поддержки клиентов. Специалист этой службы может попросить клиента активиро-

Таблица 3. Список параметров режима Factory mode

Номер п/п	Параметр	Заводские значения			Описание
		32	43	49	
0	F/W VERSION	Press OK			Отображаются версии ПО поставщика, Flash PQ, Smart Picture, BL Dimming, MCU и OAD
1	PANEL ID	См. таблицу 4			Отображается ID-код установленной панели. При замене ЖК панели его необходимо изменить с помощью кнопок «Вправо» и «Влево». Коды панелей приведены в таблице 4. Ввод некорректного кода может привести к отсутствию изображения
2	TUNER ID	1			Отображается ID установленного тюнера. При замене тюнера необходимо изменить ID с помощью кнопок «Вправо» и «Влево»
3	DEMODO TYPE	2	2	4	Установка типа демодулятора
4	NVM ADDRESS	0			Адрес памяти NVM от 0 до 8191. Для изменения адреса NVM используют кнопки 6 и 7 соответственно
5	NVM VALUE	0			Отображается значение по выбранному адресу NVM, его можно изменить кнопкой 5
6	NVM STORE	Press OK			Сохранение данных в памяти NVM
7	NVM COPY TV to USB	Press OK			Служит для сохранения данных NVM в папке REPAIR на USB-накопителе, отформатированном в FAT. Телевизор запишет два файла в папку REPAIR карты памяти. Он создаст эту папку, если она не существует. Данные включают в себя «Список каналов», «Персональные настройки», «Коды опций», «Настройки отображения» и «Список истории». Если загрузка на USB-накопитель не удалась, появится сообщение «Ошибка» (Failure). В этом случае проверяют, правильно ли подключен USB-накопитель. Теперь настройки хранятся на USB-накопителе и могут использоваться для загрузки на другой телевизор или другую плату SSB. Выгрузка данных возможна только в том случае, если ПО запущено и есть изображение. Эта опция служит для того, чтобы сохранять настройки ТВ клиента и переносить их на новую плату SSB

Таблица 3. Список параметров режима Factory mode

Номер п/п	Параметр	Заводские значения			Описание
		32	43	49	
8	NVM READ USB to TV	Press OK			Служит для сохранения данных NVM с карты памяти USB на телевизоре. Телевизор сохранит два файла, которые были созданы в пункте 7. Этот параметр применяется при замене платы SSB. Когда отображается «USB to TV Success», отключают питание и перезапускают телевизор
9	VIRGIN MODE	Off			Используется для возврата ТВ в исходный режим
10	ORT_MODE	On	On	Off	Режим ORT
11	DRMWARNING	On	Off	On	Предупреждение об управлении правами на данные
12	AGING MODE	Off	Off	Off	Используется для тестирования (старения) ЖК панели
13	CLR_TEMP_R	128	128	110	Настройка цветовой температуры красного цвета
14	CLR_TEMP_G	128	119	111	Настройка цветовой температуры зеленого цвета
15	CLR_TEMP_B	128	126	128	Настройка цветовой температуры синего цвета
16	AUTO_COLOR	Press OK			Автоподстройка цветов при подаче на вход PC сигнала черно-белых полос, а на вход YPbPr — SMPTE (цветовые полосы)
17	ADC_GAIN_R	128	128	177	Уровень белого в канале Red
18	ADC_GAIN_G	128	128	179	Уровень белого в канале Green
19	ADC_GAIN_B	128	129	172	Уровень белого в канале Blue
20	ADC_OFFSET_R	127	127	127	Уровень черного в канале Red
21	ADC_OFFSET_G	127	127	127	Уровень черного Green
22	ADC_OFFSET_B	127	127	127	Уровень черного Blue
23	YPBPR_PHASE	Invalid			Не используется на этом шасси
24	AUD_GAIN_LINE-IN	18			Уровень звука (усиление) по входу Line-in
25	AUD_GAIN_HDMI	17			Уровень звука по входу HDMI
26	AUD_GAIN_ATV	18			Уровень звука по входу ATV
27	AUD_GAIN_DTV	17			Уровень звука по входу DTV
28	AUD_GAIN_USB	17			Уровень звука по входу USB
29	AQINDEX	1	1	3	Индекс качества звука
30	DUMP PQ FROM TV	Press OK			Загружает данные о качестве изображения из файла «pq.bin» с телевизора
31	LOAD PQ to TV	Press OK			Сохраняет данные о качестве звука в файл «AQ bin» в корневом каталоге USB-накопителя в формате FAT
32	DUMP AQ FROM TV	Press OK			Загружает данные о качестве звука из файла «AQ bin» с телевизора
33	LOAD AQ to TV	Press OK			Загружает данные о качестве звука из файла «AQ bin» в телевизор
34	COPY BIN CHL to TV	Press OK			Копирует список USB-каналов на телевизор
35	COPY BIN CHL to USB	Press OK			Копирует список телеканалов на USB
36	PANEL FLIP	Off			Откидная панель
37	TKGS Setting menu	Off			Настройка меню TKGS
38	Dolby Banner	Off			Отображение баннера Dolby
39	EXIT_FACTORY	Press OK			Выход из заводского режима

вать CSM для того, чтобы понять состояние ТВ и решить проблему дистанционно или выехать к клиенту.

CSM — режим только для чтения, изменить какие-либо параметры в нем невозможно.

Когда режим CSM активирован и к ТВ подключен USB-накопитель, программное обеспечение будет выгружать содержимое режима CSM на этот накопитель и файл CSM_model number_serial number.txt будет сохранен в корневой директории. Эта информация может быть полезна, если изображение на экране отсутствует.

Если в режиме CSM с подключенным USB-накопителем нажать кнопку «OK», создается расширенный файл дампа CSM с именем Extended_CSM_model number_serial number.txt, он содержит:

- стандартную информацию дампа CSM;
- все элементы, загруженные в режиме SAM на USB (см. «Upload to USB»), но в читаемом формате;
- часы работы,
- коды ошибок,
- журналы событий SW/HW.

Когда активирован режим CSM, автоматически запускается процедура Blinking LED и коды ошибок 1-го уровня (LAYER 1) отображаются через мигающий LED-индикатор (см. ниже).

Активация режима CSM

Для активации режима с ПДУ вводят код «123654». Навигация в этом режиме такая же, как и в предыдущих сервисных режимах. Активация режима CSM возможна только при отсутствии пользовательского меню на экране!

Содержание меню CSM

– **Set type.** Информация для службы поддержки/ремонта в качестве справки для дальнейшей диагностики (фактически, содержимое стикера). Нужно иметь в виду, что если память NVM заменяется или инициализируется после повреждения содержимого, то старое содержимое должно быть перезаписано в новую NVM. Обновление можно выполнить через редактор NVM, доступный в режиме SAM.

- **Production code.** Отображает производственный код (серийный номер) телевизора. Как и в предыдущем случае, при замене NVM нужно перезаписать этот код в новую ИМС NVM.
- **Installed date.** Указывает дату первого включения телевизора.
- **Option Code 1.** Отображаются коды опций группы 1, установленные в режиме SAM.
- **Option Code 2.** Отображаются коды опций группы 2, установленные в режиме SAM.
- **12NC SSB.** Код идентификации платы SSB, который хранится в NVM. При ее замене или инициализации код необходимо перезаписать редактором NVM.
- **12NC display.** Код идентификации ЖК панели. Его также нужно восстановить при замене/инициализации NVM.
- **12NC Power.** Код идентификации платы блока питания. Его требуется восстановить при замене/инициализации NVM.
- **12NC RFACE board.** Код идентификации платы ИК приемника. Его также требуется восстановить при замене/инициализации NVM.
- **Current main SW.** Текущая версия главного ПО. Если с ним проблемы, то ПО можно обновить или восстановить через Интернет.
- **Standby SW.** Текущая версия ПО дежурного процессора, обновление этого ПО возможно только через интерфейс USB.
- **Panel Code.** Код ЖК панели (см. таблицу 4).
- **Bootloader ID.** ID-код загрузчика.
- **NVM version.** Версия памяти NVM.
- **Flash ID.** ID-код Flash-памяти.
- **e-UM version.** Текущая версия электронного руководства пользователя.
- **Channel Table Structure Version.** Версия таблицы каналов.
- **Error Codes.** Содержимое буфера кодов ошибок.
- **FRC Version.** Версия модуля FRC.
- **Signal Quality.** Качество принимаемых сигналов ATV и DTV.
- **Child lock Not active /active.** Состояние опции защиты от детей.
- **HDCP keys.** Валидность ключей системы защиты от копирования по интерфейсу HDMI.

- **Ethernet MAC address.** Отображается MAC-адрес интерфейса Ethernet (на плате SSB).
- **Wireless MAC address.** Отображается MAC-адрес беспроводного интерфейса Wi-Fi.
- **BDS key** Указывается установка статуса BDS (только для режима «Гостиница»). Для выхода из режима CSM нажимают кнопку «MENU/HOME» или «POWER» на ПДУ.

Коды ошибок

Буфер кодов ошибок содержит все обнаруженные ошибки с момента последнего стирания буфера. Буфер записывается слева направо: новые ошибки регистрируются слева, а все остальные ошибки сдвигаются на одну позицию вправо.

При возникновении ошибки она добавляется в список ошибок, если список не полный. Когда происходит ошибка и буфер ошибок заполнен, то новая ошибка не добавляется, а буфер ошибок остается нетронутым (история сохраняется).

Чтобы исключить случайную ошибку из списка навсегда, она автоматически удаляется из списка более чем через 50 часов.

При возникновении нескольких ошибок в течение короткого времени есть высокая вероятность того, что ошибки взаимосвязаны.

Если ошибок нет, LED-индикатор вообще не должен мигать в режимах CSM или SAM.

Имеется два уровня или слоя (LAYER) кодов ошибок — LAYER 1 и 2 (см. таблицу 4):

- ошибки LAYER 1 — это 1-значные ошибки
- ошибки LAYER 2 — 2-значные ошибки.

Если ТВ находится в режиме защиты, то в режиме CSM доступны для чтения коды ошибок LAYER 1, а в режиме SAM — LAYER 2.

При активации режимов CSM и SAM коды ошибок LAYER 1 и 2 соответственно будут отображаться миганием LED-индикатора (Blinking LED).

- В основном имеется три вида ошибок:
- Ошибки, обнаруженные ПО дежурного процессора (St-by µP), которые всегда приводят к включению защиты и автоматическому запуску LED-индикатора и отображению ошибок LAYER 1.
- Ошибки, обнаруженные ПО Standby, которые не приводят к включению защиты. В этом

случае LED-индикатор индицирует вначале ошибку LAYER 1, а затем — связанную с ней ошибку LAYER 2.

– Ошибки, обнаруженные основным ПО (SOC). В таком случае ошибка будет записана в буфер ошибок и может быть прочитана через LED-индикатор (LAYER 1, 2) или, если есть изображение, то в режиме SAM.

Чтение буфера ошибок

В качестве примера приведем несколько вариантов содержимого буфера ошибок:

- 000 000 000 000 000: ошибок не обнаружено;
- 013 00 00 00 00: код ошибки 13 — последняя и единственная обнаруженная ошибка.
- 034 013 000 000 000: код ошибки 34 был обнаружен впервые, а код ошибки 13 — последняя обнаруженная ошибка.

Необходимо иметь в виду, что ошибки, приводящие к защите, не регистрируются в буфере ошибок.

В таблице 4 приведены коды ошибок для шасси TPM16.1E LA, а также их возможные причины и последствия.

Очистка буфера ошибок

Для очистки (сброса) буфера ошибок можно использовать один из следующих методов:

- активировать команду «CLEAR» в меню SAM,
- активировать команду «CLEAR» в меню Factory mode.
- ввести код 062599 с ПДУ и нажать OK...

Если содержимое буфера ошибок не изменилось за 50 и более часов, то он очистится автоматически.

Расшифровка кодов ошибок в режиме Blinking LED

Пример 1. Код ошибки «4 0 0 0 0» индицирует 4-мя короткими миганиями LED-индикатора (0,25 с ON/0,25 с OFF), затем следует длинная пауза 1,5 с и все повторяется.

Пример 2. Индикация кода ошибки «13 6 3 0 0»: — 1 длинное свечение индикатора (5 с) означает начало процедуры;

Таблица 4. Коды ошибок ТВ шасси TRM16.1E LA

Описание	LAYER 1 error (слой 1)	LAYER 2 error (слой 2)	Какой процессор детектирует (SOC — главный; St-by μ P — дежурный)	К чему приводит (Error/Prot. — ошибка/защита)	Адрес узла на шине I ² C	Куда выводится (Error Buffer/ Blinking LED)	Возможный неисправный узел или ИМС	Неисправный узел
Интерфейсы								
DSP bus (00)	2	11	SOC	E	00	BL/EB	SSB	Узел Audio DSP
AMP bus (01)	2	12	SOC	E	01	BL/EB	SSB	
SSB bus (0F)	2	13	SOC	E	0F	BL/EB	SSB	
BE bus (3F)	2	14	SOC	E	3F	BL/EB	SSB	Плата SSB
FE bus (2F)	2	17	SOC	E	2F	BL/EB	SSB	
DISP bus (30)	2	18	SOC	E	30	BL/EB	SSB	Интерфейс ЖК панели
AMBI bus (31)	2	19	SOC	E	31	BL/EB	SSB	Контроллер AL
OC не загружается (HW cause)	2	15	St-by μ P	P	D4	BL	MT5593	Плата SSB
Источник питания								
12V	3	16	St-by μ P	P	—	BL	—	Питание
Плата SSB								
I ² C switch (SSB bus)	9	24	SOC	E	E0	EB	PCA9540	Узел Audio DSP
I ² C switch (BE bus)	2	25	SOC	E	E0	EB	PCA9540	Плата SSB
Channel decoder	2	27	SOC	E	C8-CE	EB	Silab Si21 6x	
Boston (HDMI 2.2)	2	29	SOC	E	40	EB	SIL9777	
LNB controller	2	31	SOC	E	10	EB	LNBN25	Тюнер T2
Tuner	2	34	SOC	E	C0	EB	Si2151/AV2019	
Tuner S2	2	36	SOC	E	—	EB	—	Тюнер S2
Class — D 3 (DSP bus)	9	35	SOC	E	D8	EB	TAS5760 LD	Узел Audio DSP
Audio DSP	9	36	SOC	E	70	EB	—	Плата SSB/ Audio DSP
Class-D 1	2/9	37	SOC	E	D8	EB	TAS5760LD	
DSP EEPROM	9	38	SOC	E	A0	EB	Durango	Узел Audio DSP
Class-D 2	2/9	39	SOC	E	DA	EB	TAS5760 LD	Плата SSB/ Audio DSP
T sensor SSB	2	42	SOC	E	98	EB	LM 75	Татчик температуры
Light sensor	6	43	SOC	E	52	EB	TSL2571	Датчик освещенности
B&O signal board	4	44	SOC	E	—	EB	—	—
HDD XFS repair	8	45	SOC	E	—	EB	—	—
DSP не загружается (SW cause)	9	52	SOC	E	70	EB	MT5593	Узел Audio DSP
SOC не загружается (SW cause)	2	53	St-by μ P	P	D4	BL	MT5593	Плата SSB
FRC	2	61	SOC	E	34	EB	NT72324/72333	
ASIC	2	62	SOC	E	84	EB	ASIC	
Display	5	63	SOC	E	34	EB	Innolux	ЖК панель

- 13 коротких миганий индикатора, затем пауза 1,5 с.
- 6 коротких миганий индикатора, затем пауза 1,5 с.

- 3 коротких мигания индикатора, затем пауза 1,5 с;
- 1 длинное свечение индикатора (1,5 с), затем пауза 1,5 с;

– 13 коротких миганий индикатора, затем пауза 1,5 с и т.д., процедура повторяется.

Регулировка ТВ шасси

Для выполнения регулировок на ТВ необходимо обеспечить следующее напряжение питания 230 В (AC)/50 Гц \pm 10 %. Вначале необходимо проверить и при необходимости установить правильные коды опций ТВ — в них закодированы аппаратный и программный состав конкретной модели ТВ. Для этого активируют режим SAM (см. выше), выбирают в нем строку «Option numbers», затем сравнивают коды опций в строках Option Code с кодами на стикере, наклеенном на задней крышке ТВ (см. рис. 9) и, при необходимости, вносят изменения, как это сделать, приведено в разделе «Регулировка кодов опций».

На рассматриваемом ТВ шасси выполняются только программные регулировки, а аппаратные не проводятся. В ТВ должны быть установлены пользовательские настройки изображения, приведенные в таблице 5.

Таблица 5. Настройки изображения в меню «Picture»

Picture Setting	
Dynamic backlight	Off
Dynamic Contrast	Off
Color Enhancement	Off
Picture Format	Unsealed
Light Sensor	Off
Brightness	50
Color	0
Contrast	100

Регулировка баланса белого

Для выполнения регулировки баланса белого лучше использовать цветовой анализатор спектра (например, типа Minolta CA-200/210) и генератор ТВ сигналов. Включают анализатор спектра и устанавливают его датчик перед ЖК панелью в соответствии с инструкцией по эксплуатации прибора. На антенный вход ТВ подают ВЧ сигнал «белое поле 100 %» в системе PAL B/G частотой 475,25 МГц и размахом 1 мВ. Затем пере-



Рис. 9. Коды опций на стикере задней крышки ТВ

ключают ТВ в режим заводских регулировок (SAM), в меню «Alignments» последовательно выбирают различную цветовую температуру и для каждой с помощью регулировки параметров R(G, B) GAIN добиваются показаний анализатора спектра в соответствии с таблицей 6. Для сохранения новых значений параметров в памяти NVM выбирают в меню SAM и выполняют функцию сохранения «Store».

Таблица 6. Значения цветовой температуры для «Minolta CA-200/210»

Цветовая температура	Параметры CA-200/210	
	x	y
Normal (9000 K)	0,287	0,296
Cool (11000 K)	0,276	0,282
Warm (6500 K)	0,313	0,329

Для сохранения новых регулировок в памяти NVM переключают ТВ в дежурный режим и снова включают.

При отсутствии анализатора спектра для регулировки баланса белого можно установить заводские значения параметров GAIN R(G, B), приведенные в таблице 7.

Регулировка кодов опций

Микропроцессор соединен с другими ИМС шасси с помощью интерфейса I²C. Каждая ИМС имеет свой индивидуальный адрес на шине. МП использует этот интерфейс для диагностики ИМС и обмена данными. Адреса ИМС на шине

Таблица 7. Заводские значения параметров GAIN R(G, B)

Режим изображения	Модель ТВ (диагональ панели)	Цветовая температура		
		Red	Green	Blue
Normal (9000K)	32PHS5301/12	128	114	115
	32PHT5301/12	126	116	117
	43PFS5301/12	128	111	105
	43PFT5301/12	126	112	105
	49PFS5301/12	128	124	125
	49PFT5301/12	128	123	125
Cool (11000K)	32PHS5301/12	119	102	125
	32PHT5301/12	118	100	126
	43PFS5301/12	119	119	126
	43PFT5301/12	119	117	125
	49PFS5301/12	110	111	128
	49PFT5301/12	110	112	126
Warm (6500K)	32PHS5301/12	128	107	75
	32PHT5301/12	127	106	79
	43PFS5301/12	128	98	64
	43PFT5301/12	128	99	66
	49PFS5301/12	128	115	79
	49PFT5301/12	125	111	82

Таблица 8. Идентификационные коды ЖК панелей (Panel ID)

Номер модели ТВ (ВОМ)	Тип ЖК панели	Panel ID
32PHS5301/12	TPT315B5-WHBNO.K S8D62E	203
32PHS5301/12	TPT315B5-WHBNO.K S8940K	202
32PHS5301/12	TPT315B5-DXVSHA.G S3A	206
32PHS5301/12	TPT315B5-DXVSHA.G S6A	205
32PHT5301/12	TPT315B5-WHBNO.K S8D62E	203
32PHT5301/12	TPT315B5-WHBNO.K S8940K	202
32PHT5301/12	TPT315B5-DXVSHA.G S3A	206
32PHT5301/12	TPT315B5-DXVSHA.G S6A	205
43PFS5301/12	TPT430H3-DUVSHA.G S1AG	200
43PFT5301/12	TPT430H3-DUVSHA.G S1AG	200
49PFS5301/12	TPT490F2-FHBNO.K S8940G	201
49PFS5301/12	TPT490F2-FHBNO.K S8940J	204
49PFS5301/12	TPT490F2-FHBNO.K S8940P	207
49PFS5301/12	TPT490F2-FHBNO.K S8940Q	210
49PFT5301/12	TPT490F2-FHBNO.K S8940G	201
49PFT5301/12	TPT490F2-FHBNO.K S8940J	204
49PFT5301/12	TPT490F2-FHBNO.K S8940P	207
49PFT5301/12	TPT490F2-FHBNO.K S8940Q	210

Идентификационные коды ЖК панелей (Panel ID)

В зависимости от модели ТВ, в них устанавливаются различные ЖК панели (см. таблицу 8). Каждая панель имеет свой идентификационный код (Panel ID), который хранится в NVM-памяти, его можно прочитать в режиме SAM. Если по каким-либо причинам этот код очищен или установлен неверно, изображение будет отсутствовать. В этом случае для ввода ID-кода включают ТВ и на стандартном ПДУ вначале вводят 6-значный код «062598», а затем — соответствующий код ЖК панели и перезапускают ТВ.

Литература

1. TP Vision Netherlands B.V. Service Manual Chassis TPM16.1E LA. 2016-Nov-11.
2. Принципиальная электрическая ТВ шасси TPM16.1E LA. Плата SSB. http://remserv.ru/cgi/download/PHILIPS_TPM16_1E_LA_SSB.pdf

хранятся в виде кодов опций OP1, OP2 (см. таблицу 2), таким образом, в зависимости от наличия ИМС на плате SSB коды опций могут быть различными. Состав ИМС для конкретной модели ТВ нанесен на ее стикере (см. рис. 8. Option Code). В режиме SAM в меню «System Information — OP1, PO2» коды опций можно только проконтролировать.

Изменить коды опций можно двумя способами:

- перезаписать содержимое памяти NVM в меню SAM с помощью параметра «Download from USB», используя ранее сохраненные данные с помощью параметра «Upload to USB» (см. таблицу 2).
- для редактирования памяти NVM редактор NVM Editor в режиме SAM. Для этого нужно знать десятичные адреса байтов опций и новые данные.

Юрий Петропавловский (г. Таганрог)

Технология DDX® в системах домашнего кинотеатра «Harman/Kardon HS 100/200/300/500» (часть 1)

Копирование, тиражирование и размещение данных материалов на Web-сайтах без письменного разрешения редакции преследуется в административном и уголовном порядке в соответствии с Законом РФ

Компания Harman/Kardon (США) уже не один десяток лет занимает лидирующие позиции в сфере разработки и производства высококачественной аудиотехники. Ремонт высококлассных и дорогостоящих продуктов компании разных лет выпуска остается актуальным и в настоящее время.

В начале 50-годов Сидней Харман (Sidney Harman, 1918-2011 гг., см. рис. 1) был генеральным директором компании David Bogen, производившей оборудование громкоговорящей связи и акустические системы, а Бернард Кардон работал главным инженером. В 1953 году они покинули компанию и основали собственную фирму по производству звуковой аппаратуры (в 1956 году Кардон ушел из компании, продав свою долю Харману). Первым продуктом новой компании стал аппарат, в котором были интегрированы АМ/ЧМ тюнер, предварительные усилители и усилитель мощности (УМ) под названием «Harman/Kardon Festival D1000», ставший одним



Рис. 2. Внешний вид ресивера «Harman/Kardon Festival D1000»

из первых в мире аудиоресиверов Hi-Fi. Внешний вид ресивера показан на рис. 2.

В 1958 году компания выпустила Hi-Fi-стереоресивер «Harman/Kardon Festival TA230» (см. рис. 3), выполненный на 20 лампах (ECC85, 6AU6, 6M840, 6AL5 и др.). Выходная мощность ресивера $P_{\text{вых}}=2 \times 17$ Вт на нагрузке 8 Ом, THD=0,6 %, полоса частот 15 Гц...30 кГц, отно-



Рис. 1. Сидней Харман (Sidney Harman)

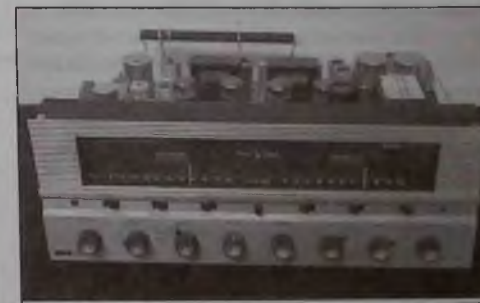


Рис. 3. Внешний вид ресивера «Harman/Kardon Festival TA230»



Рис. 4. Внешний вид усилителя мощности Citation II

шение «сигнал/шум» по входу звукоснимателя MM — 60 дБ, по линейному входу — 70 дБ.

В конце 50-х и начале 60-х годов компания также выпускала различные ламповые стереоусилители, отличавшиеся широкой полосой пропускания (до 60 кГц), эти аппараты и до настоящего времени представляют коллекционную ценность и востребованы у любителей высококачественного звука. На рис. 4 показан один из таких усилителей мощности Citation II, выпущенный в 1959 году.

Приведем основные характеристики аппарата: $P_{\text{вых}}=2 \times 60$ Вт (на нагрузке 8 Ом), фактор демпфирования 18, THD=0,5 %, полоса пропускания 18 Гц...40 кГц, отношение «сигнал/шум» равно 90 дБ.

В 1969 году компания приобрела известного производителя акустических систем JBL, а также ряд других технологических компаний, что позволило создать холдинг «Harman International Industries, Incorporated», ставший к середине 70-х годов крупнейшим игроком на рынке аудио в США. В 1976 году Харман был назначен заместителем министра торговли, что потребовало ухода из бизнеса и продажи холдинга. После ухода с должности в 1978 году Харман выкупил часть компаний холдинга и сделал целый ряд приобретений, в результате к 1989 году объем продаж Harman/Kardon вырос до 500 млн. долл. США.

В 80-годах компания выпускала высококачественные сильноточные усилители мощности серии Citation, один из таких аппаратов Citation



Рис. 5. Внешний вид усилителя мощности Citation XX

XX (см. рис. 5) был отмечен журналом Audio Critic как усилитель с лучшим в мире звуком. Основные характеристики УМ: $P_{\text{вых}}=2 \times 250$ Вт (на нагрузке 8 Ом), фактор демпфирования 250, THD=0,05 %, диапазон частот 0,1 Гц...220 кГц, отношение «сигнал/шум» — 105 дБ, габариты/вес 482 × 194 × 555 мм/42 кг.

В 90-2000-е годы компания активно внедряла в свои продукты цифровые технологии обработки звука и видео. В широкой номенклатуре аудиотехники компании появились многоканальные AV-ресиверы для систем домашнего кинотеатра с поддержкой цифровых форматов Dolby Digital, DTS и других. Например, в 2000 году компания выпустила 6-канальный AV-ресивер AVR-7000 для систем домашнего кинотеатра в конфигурации 5.1 (см. рис. 6), способный работать с сигналами высокого разрешения HDCD фирмы Pacific Microsonics.



Рис. 6. Внешний вид AV-ресивера AVR-7000

Основные характеристики AV-ресивера: долговременная выходная мощность в стереорежиме 2×110 Вт (8 Ом) при THD \leq 0,07 % в полосе частот 20 Гц...20 кГц (в многоканальном режиме 100 Вт на канал при тех же условиях). Отношение «сигнал/шум» 95 дБ (40 дБ в режиме Dolby Pro Logic, 55 дБ в режимах Dolby Digital/DTS), полоса пропускания (при $P_{\text{вых}}=1$ Вт) составляет 10 Гц...100 кГц, скорость нарастания выходного напряжения 40 В/мкс, габариты/вес 440 × 193 × 519 мм/22 кг. В выходных каскадах усилителей мощности аппарата применены комплементарные пары биполярных транзисторов 2SC5200, 2SA1943 (по два параллельно включенных прибора в каждом плече УМ). Приборы специально разработаны для применения в Hi-Fi усилителях мощности и в рассматриваемом аппарате работают при напряжении ± 65 В.

В 2007 году Сидней Харман покинул компанию, оставив на посту генерального директора Динеша Паливала, а в марте 2017 года компания была приобретена корпорацией SAMSUNG. В России продукты Harman/Kardon продаются в фирменных магазинах SAMSUNG и авторизованных партнеров (Эльдорадо, М. Видео, DNS и др.), а также в интернет-магазине Harmansound.

В каталогах Harman/Kardon 2006–2008 гг. продукты компании представлены в следующих категориях:

◆ AVR — многоканальные AV-ресиверы в конфигурациях 7.1 и 5.1 (модели AVR 745, AVR 645, AVR 445, AVR 347, AVR247, AVR 147, AVR 146, AVR 354, AVR 254, AVR 154).

◆ НК — стерео AV-ресиверы (модели НК 3485, НК 3385, НК 3490, НК 3390).

◆ DVD/FL — DVD/CD плееры и чейнджеры (FL 8385).

◆ АВН/АВ/НЕ — устройства для многоканальных приложений.

◆ HS/CP — интегрированные системы домашнего кинотеатра (модели HS 100, HS 200, HS 300, HS 500, CP 65, CP 60, CP 55).

◆ НКС/НКТС/НТФС — комплекты акустических систем для домашних кинотеатров

◆ EP — наушники (внутренние)

Системы домашнего кинотеатра HS 200 (конфигурация 2.1) и HS 100/300/500 (5.1) модельно-

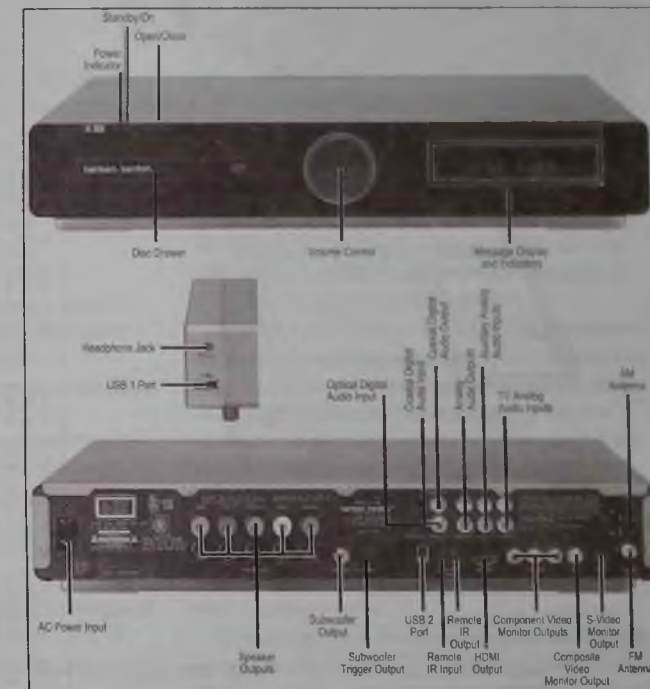


Рис. 7. Внешний вид домашних кинотеатров HS 100/300/500



Рис. 8. Внешний вид домашнего кинотеатра HS 200

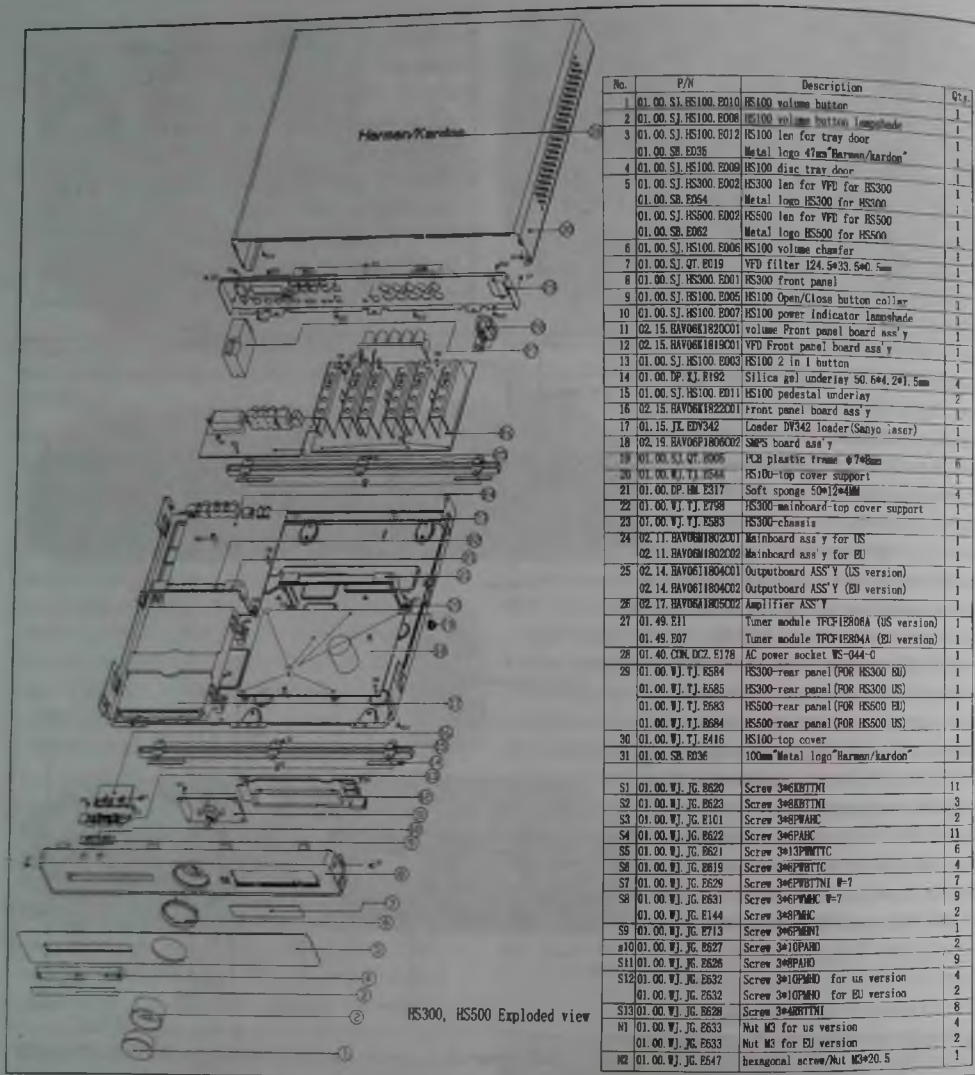


Рис. 9. Сборочный чертеж (с перечнем узлов, плат и сборочных деталей) DVD-ресиверов «Harman/Kardon HS 300/500»

го ряда 2007 года фактически являются двух- (HS 200) или пятиканальными DVD-ресиверами с выходами на активные сабвуферы. Внешний вид моделей HS 100/300/500 показан на рис. 7, модели HS 200 — на рис. 8. Аппараты могут быть укомплектованы акустическими системами собственного производства (HKTS 2 для HS 200).

Модель HS 100 предназначена для поставок в Северную Америку, а остальные модели — для рынков Европы и других регионов. Основные особенности и характеристики DVD-ресиверов:

- Выходная мощность:
 - модели HS 100/300 — 5 × 35 Вт (6 Ом) при THD ≤ 0,5 % в полосе частот 20 Гц...20 кГц;

- модель HS 200 — 2 × 65 Вт (6 Ом) при THD ≤ 0,5 % в полосе частот 20 Гц...20 кГц;
- по модели HS 500 в документации отсутствуют данные, номинальная мощность акустических систем 65 Вт каждая.

- Отношение «сигнал/шум»: не менее 80 дБ (PCM) в динамическом диапазоне не менее 85 дБ.

- Воспроизводимые диски: DVD, DVD-Audio, DVD+R/RW, CD, CD±R/RW, VCD, SVCD. Интерфейсы: RCA (Аудио/видео), HDMI, USB, SPDIF (коаксиальный и оптический), SCART (в европейских исполнениях).

Звуковые форматы: Dolby Digital, DTS, Dolby Pro Logic, Dolby Pro Logic II, MPEG Audio, PCM, MP3, WMA.

- Габариты/вес моделей:

- HS 100: 410 × 68 × 381 мм/4,8 кг;
- HS 200: 350 × 84 × 250 мм/3,8 кг;
- HS 300: 440 × 68 × 380 мм/7,5 кг;
- HS 500: 440 × 68 × 380 мм/8,5 кг.

Сборочный чертеж с перечнем узлов, плат и сборочных деталей DVD-ресиверов «Harman/Kardon HS 300/500» приведен на рис. 9.

К основным можно отнести следующие узлы и платы аппарата:

- позиция 8, передняя панель — Front Panel (Part No на рис. 9);
- поз. 11, плата регулятора громкости — Volume Front Panel;
- поз. 12, плата флуоресцентного индикатора передней панели
- поз. 16, плата передней панели — Front panel Board Ass'y;
- поз. 17, привод DVD фирмы Sanyo Laser — Loader DV342 Loader;
- поз. 18, плата импульсного источника питания — SMPS board ass'y;
- поз. 24, главная плата — Mainboard ass'y for US, EU;
- поз. 25, плата входов/выходов — Output board ass'y;
- поз. 26, блок (плата) усилителей — Amplifier ass'y;
- поз. 27, модуль тюнера — Tuner module TFCF1E804A (EU version) фирмы ALPS.

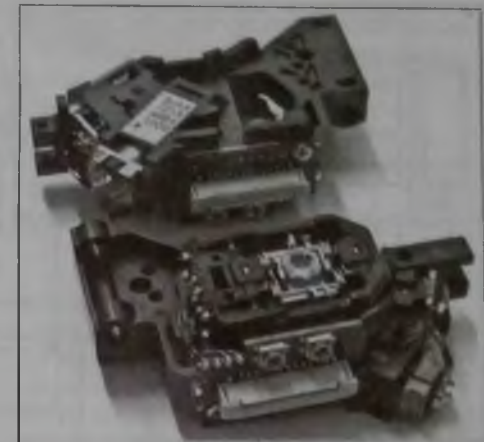


Рис. 10. Внешний вид оптического блока HOP1200W

В модельях HS 300/500, а также HS 230 могут использоваться 2 типа приводов DVD-дисков: HD62-DV32A (Sanyo) и HOP1200W-DM3403-C (Hitachi, Part No 01.15JX.EDM3403).

У многих дистрибьюторов запасных частей в ассортименте представлены оптические блоки для рассматриваемых механизмов, например HOP1200W (см. рис. 10). В модели HS200 используется привод дисков DL-05FH-H40P (Part No 01/15/JX.EDL05FHH40P). В модели HS 100 применен уложенный выше привод дисков DV342 Loader.

Структурная схема моделей HS 300/500 приведена на рис. 11, а схема межблочных соединений — на рис. 12.

Основную часть функций обработки цифровых сигналов изображения и звука рассматриваемых DVD-ресиверов обеспечивает БИС SnK (система-на-кристалле) AML3278 фирмы Amlogic Inc.

ИМС AML3278 функционирует совместно с внешними запоминающими устройствами (Flash, SDRAM, EEPROM) и взаимодействует с микроконтроллером (МК) системы управления аппаратов PIC16C56A фирмы Microchip, а также обеспечивает управление драйвером двигателей привода дисков BA5954FP (или BA5888FP) фирмы Rohm. SnK AML3278 также применяется и в DVD-ресивере HS 200, а в модели HS 100 использова-

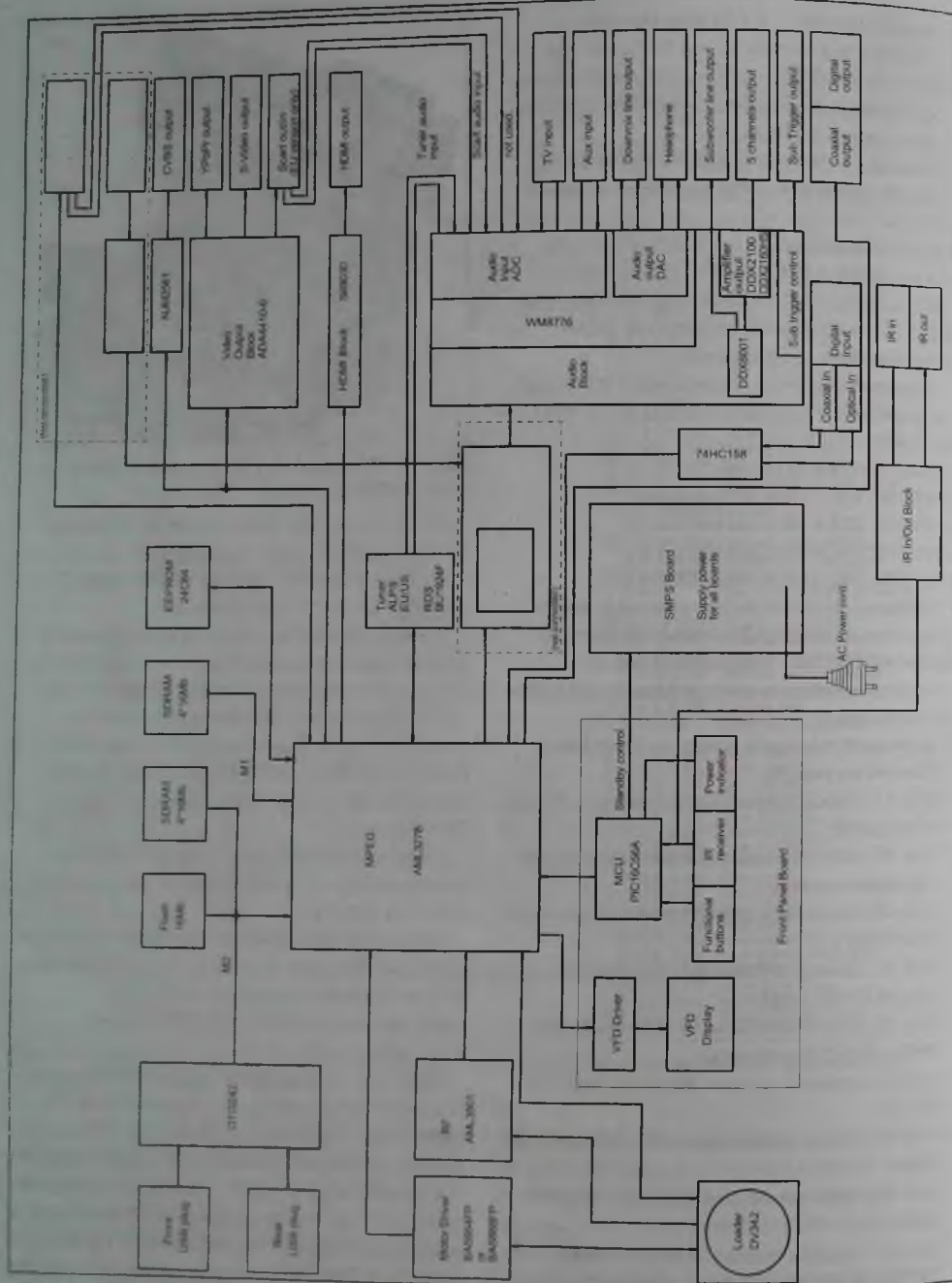


Рис. 11. Структурная схема моделей HS 300/500

на другая СНК — AML3390DTS той же фирмы Amlogic.

Основная часть компонентов рассматриваемых DVD-ресиверов размещена на главной плате (Main Board), плате входов/выходов (Audio in/out board) и плате усилителей (Amplifier Board, см. рис. 12). На главной плате установлены упомянутая выше СНК AML3278 с ИМС памяти SDRAM, Flash, EPROM, микросхемы интерфейсов USB и HDMI, компоненты видеотракта и системы авторегулирования привода дисков, модуль тюнера, а также некоторые компоненты системы питания, в частности, стабилизатор напряжения 1,2 В на ИМС U1 типа BA00HC5FP фирмы Rohm.

На плате входов/выходов размещены компоненты интерфейсов, соответствующие разъемы, схемы преобразователей, усилителей цифровых и аналоговых сигналов изображения и звука, приемник сигналов системы ДУ GP1FA513RZ (фирмы Sharp) и различные ключи на дискретных транзисторах.

Принципиальная электрическая схема платы моделей HS 300/500 приведена на рис. 13[1].

Преобразование звуковых сигналов от аналоговых источников и вывод обработанных аналоговых звуковых сигналов обеспечивает кодек U302 типа WM8776 фирмы Wolfson (структурная схема ИМС приведена на рис. 14).

Микросхема WM8776 позиционируется как 24-разрядный стереокодек с 5-канальным селектором входов, предназначенный для применения в системах Hi-Fi домашнего кинотеатра, DVD/DVD-RW-аппаратуре и других аудиовизуальных приложениях. 24-разрядный сигма-дельта стерео-АЦП микросхемы может работать с частотой семплирования от 32 кГц до 96 кГц. Предусмотрены выход на наушники с регулировкой громкости и линейные выходы. Поддерживаются форматы аудиоданных I²S с левым и правым выравниванием.

Приведем основные особенности и характеристики микросхемы:

- Отношение «сигнал/шум» ЦАП/АЦП: 108/102 дБ.
- Диапазон регулировки усиления по входам селектора: от -21...+24 дБ с шагом 0,5 дБ.

- Режимы программируемого ограничения или автоматической регулировки уровня (ALC)
- СтереоЦАП с независимой аналоговой и цифровой регулировкой громкости
- Управление по 3-проводной шине SPI или 2-проводному последовательному интерфейсу.
- Программируемые режимы форматов аудиоданных (I²S, Left/Right Justified, длина слов 16/20/24 бит).
- Напряжение питания 2,7...5,5 В (аналоговая часть), 2,7...3,6 В (цифровая часть)

В рассматриваемых DVD-ресиверах напряжения питания для цепей A+5V; 3,3VA; D- 12V; D+ 12V; +5VON; +12Vop на плату входов/выходов поступают через разъем CN303 от главной платы (разъем CN9). Цифровые сигналы звуковых данных, сигналы управления и синхронизации на плату входов/выходов поступают через разъем CN302 также от главной платы (разъем CN11), видеосигналы — через разъем CN301 (на главной плате разъем CN13).

Звуковой тракт рассматриваемых DVD-ресиверов выполнен по технологии прямого цифрового усиления DDX[®] компании Apogee Technology Inc. Компания была организована в 1987 год в штате Делавэр (США) под названием Apogee Acoustics Inc и занималась разработкой и производством высококачественных ленточных громкоговорителей для домашних аудиосистем класса Hi-Fi. Компания является разработчиком первой в мире полностью цифровой технологии звуковых усилителей DDX[®] и микросхем для ее реализации. Apogee Technology совместно с партнерской компанией STMicroelectronics быстро завоевала лидирующие позиции в этом сегменте рынка аудиотехники. Обе компании совместно разработали более 25 ИМС для реализации технологии DDX[®], нашедших применение в готовых изделиях таких компаний, как SONY, SHARP, SAMSUNG, HARMAN/KARDON, HITACHI, KENWOOD, LG, PHILIPS, RCA, ZENITH. В 2005 году компания продала свой аудиобизнес компании SignalTel Inc, сосредоточившись на нанотехнологиях и МЭМС.

Технология DDX[®] (Direct Digital Amplification) по заявлению самой Apogee Technology обеспечи-

вает полностью цифровой звук от источника к громкоговорителю. Однако в этом утверждении кроется определенное противоречие, так как фактически на выходах усилителей мощности в системах DDX и ей подобных формируется не цифровой, а импульсный ШИМ сигнал с частотой

заполнения в десятки кГц. А максимальная выходная мощность зависит от напряжения источника питания выходных ключей усилителя мощности класса D.

Главной особенностью технологии DDX является отсутствие в тракте ЦАП при воспроизведе-

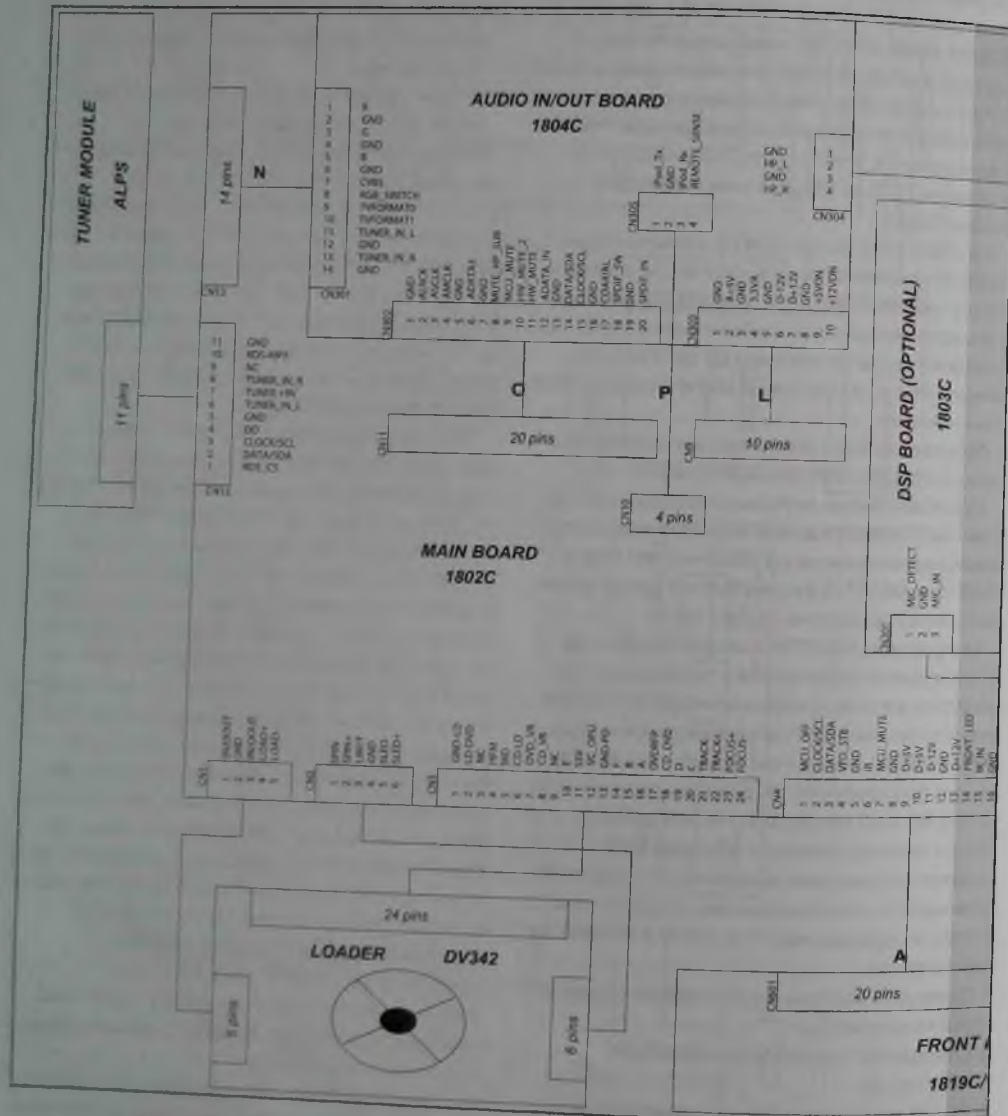
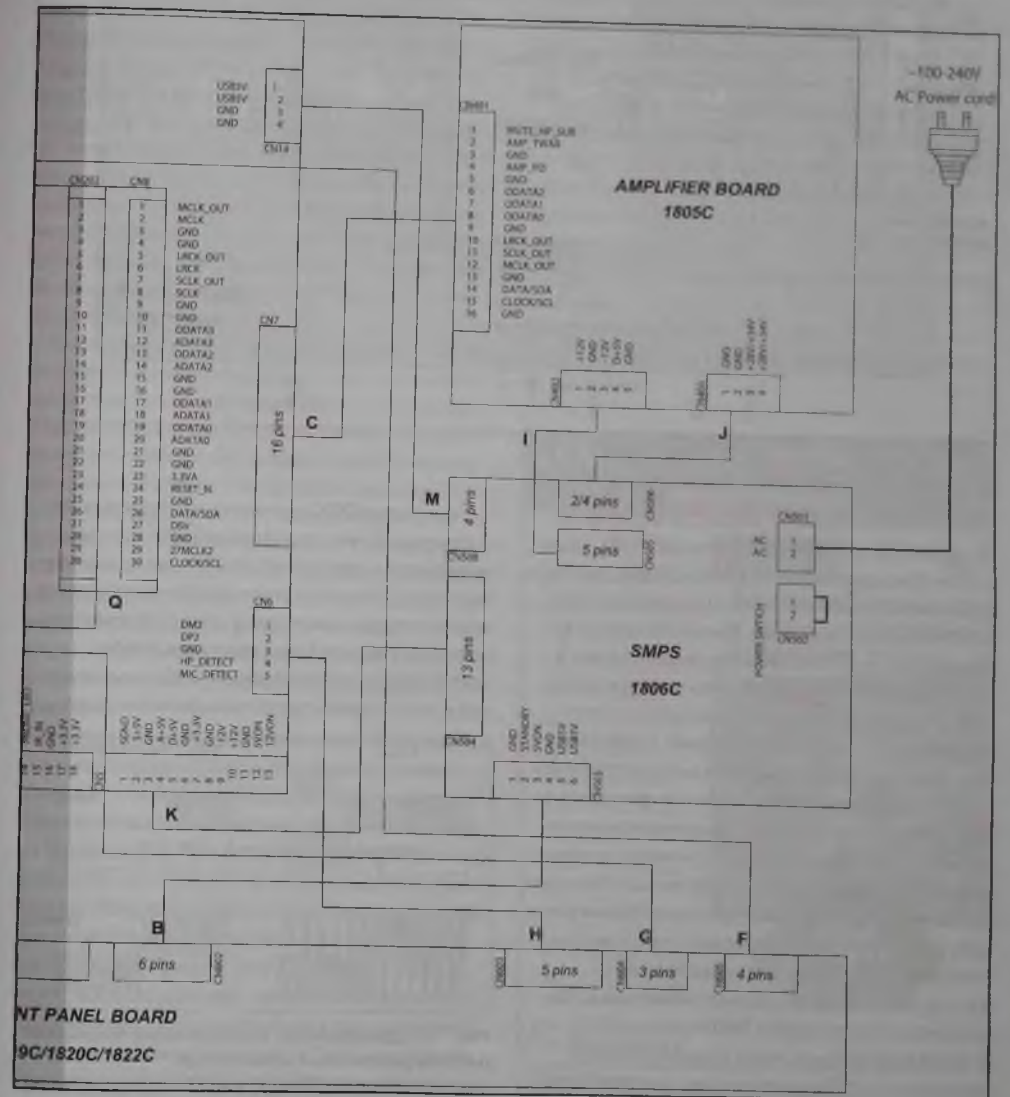


Рис. 12. Схема межблочных

нии звука с цифровых источников. Вместо ЦАП используется запатентованный преобразователь цифровых (ИКМ и др.) в ШИМ сигналы. При использовании аналоговых источников (проигрыватели винила, УКВ ЧМ тюнеры, магнитофоны, микрофоны) системы с DDX даже по собственно-

му определению уже не могут считаться полностью цифровыми, так как содержат АЦП для преобразования аналоговых сигналов в цифровой вид.

Стоит отметить и другую особенность технологии DDX — наличие искажений звуковых сигнала



соединений моделей HS 300/500

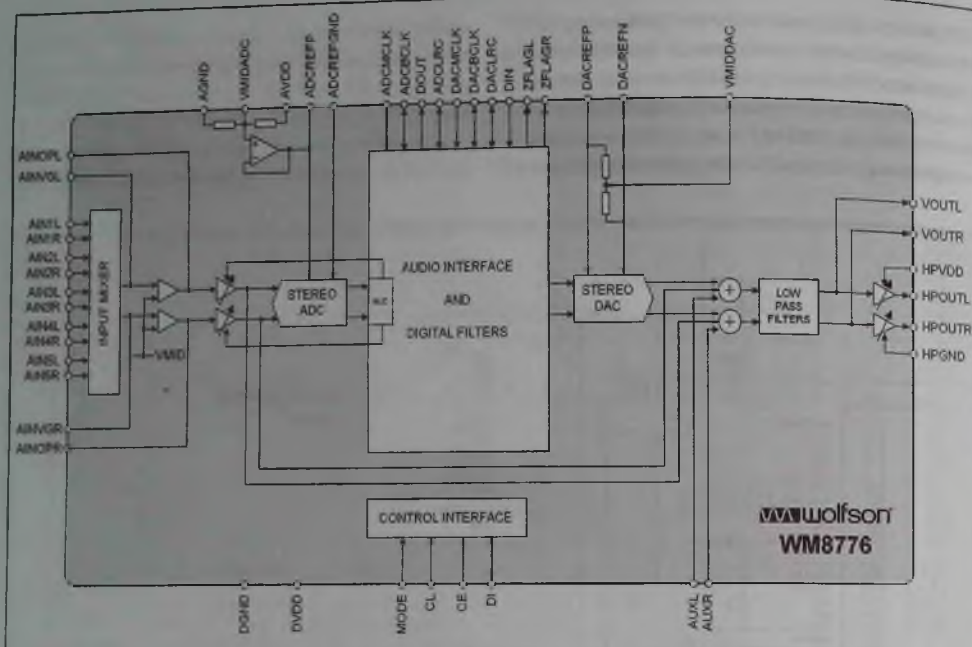


Рис. 14. Структурная схема ИМС WM8776

лов, связанных с демодуляцией ШИМ сигналов. Речь идет об очень малых значениях THD, на которые обращают внимание в основном любители высококачественного звука. При демодуляции ШИМ сигналов на выходе усилителя класса D формируется не линейный звуковой сигнал, а его аппроксимация, полученная из последовательности импульсов различной длительности, следующих с частотой заполнения ШИМ сигналов. Точность восстановления исходного линейного сигнала зависит от различных факторов, в том числе от значения частоты следования импульсов — чем она выше, тем точнее восстанавливается исходный аналоговый сигнал. Поэтому устранение ЦАП из трексов систем с DDX не означает полного исключения искажений, а их уровень зависит от конкретной реализации устройств. Например, рассматриваемые DVD-ресиверы обеспечивают THD порядка 0,5 %, что значительно больше, чем у большинства AV-ресиверов с ЦАП и усилителями класса AB достигающего высокого класса.

Технология DDX основана на специальной 3-уровневой или демпфированной троичной модуляции и тернарной архитектуре с демпфированием (Damped Ternary Architecture) для повышения эффективности и снижения электромагнитных помех. Сама компания Arogee Technology поясняет принцип работы усилителей с этой архитектурой диаграммами, пока-

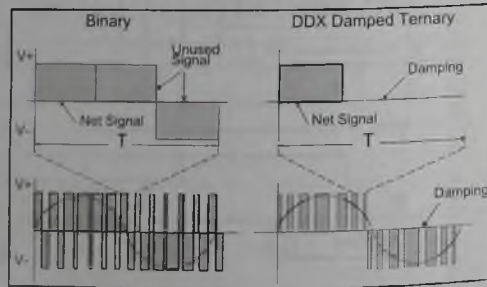


Рис. 15. Диаграммы, поясняющие принципы работы различных архитектур: двухуровневой (Binary) и с демпфированием (Damped Ternary Architecture)

занными на рис. 15, в сравнении с обычно используемым режимом.

В традиционных двухуровневых (Binary) архитектурах с ШИМ на выходах усилителей класса D (до ФНЧ) независимо от наличия или отсутствия полезного звукового сигнала (Net Signal) генерируется неиспользуемая последовательность импульсов (Unused Signal) с амплитудой, равной напряжению источников питания, что сопровождается потерями переключения и генерацией электромагнитных помех. В тернарной архитектуре с демпфированием систем с DDX несущая ШИМ включается только при наличии полезного звукового сигнала, при его отсутствии нагрузка соединяется с корпусом (демпфируется). По заявлению компании Arogee Technology энергия ШИМ несущей в системах с DDX оказывается на 16 дБ меньше, чем у сопоставимых двухуровневых систем.

Системы с демпфированной троичной модуляцией также характеризуются лучшей эффективностью (до 20 %) в сравнении с системами с традиционной ШИМ и усилителями класса D за счет блокирования несущей ШИМ в паузах звуковых сигналов. В этой связи системы с DDX оказываются более защищенными и от пульсаций источников питания (ИП), что позволяет снизить требования к самим источникам и удешевить их. Однако это касается в основном недорогих массовых устройств, в изделиях класса Hi-Fi требования к качеству ИП так же высоки, как и к устройствам с усилителями класса АВ.

В аналоговых усилителях класса АВ и класса D с аналоговыми предварительными усилителями для снижения искажений обычно используются замкнутые обратные связи, что снижает их устойчивость при работе на низкоомные нагрузки. В системах с DDX не используются замкнутые обратные связи, а снижение искажений достигается специальной цифровой обработкой сигнала, в результате усилители с DDX могут хорошо работать на низкоомные нагрузки, например, в автомобильных приложениях с сопротивлением нагрузки 0,7 Ом была достигнута мощность 100 Вт и более без проблем с устойчивостью.

Достоинством систем с DDX является и возможность масштабирования конкретных устройств с точки зрения выходной мощности и качества звучания. В частности, один и тот же контроллер DDX (преобразователь ИКМ-ШИМ) может без изменения схемы работать с выходными каскадами различной мощности. В то же время для систем высокого класса можно использовать 24-битное представление звуковых сигналов, а для простых голосовых приложений — 8-битное.

В рассматриваемых DVD-ресиверах компоненты цифрового звукового тракта установлены на плате усилителей, принципиальная электрическая схема платы усилителей модели HS 100 приведена на рис. 16 [1].

Окончание в следующем номере

Интернет-источник

1. http://remserv.ru/cgi/download/R5_Harman_ris_13+16.rar

Издательство «СОЛОН-ПРЕСС»

представляет

В книге рассмотрены 4 базовых модели автомобильных CD-ресиверов и более 12 их модификаций, а также в традиционных устройствах такая брендовая как JVC, Kenwood, Pioneer, Philips, Sony.

Автомобильные и стационарные аудиосистемы

В ней впервые описывается предоставление таких классов аудиотехники как автомобильные CD-ресиверы, а также стационарные аудиомикро-системы и АУ-инверторы. По каждой модели приводятся конструктивные особенности, краткое описание работы, порядок регулировки, а также типичные неисправности и методы их устранения.

При подготовке этого издания использовались публикации в журнале «Ремонт & Сервис». Книга предназначена для специалистов по ремонту аудиотехники, а также для читателей, имеющих базовые знания и необходимые практические навыки в этой области.


Цена 350 руб.
+ услуги почты

Как купить книгу

Оформите заказ на сайте www.solon-press.ru или пришлите заявку на адрес kniga@solon-press.ru
Телефоны для справок: 8 (495) 617-39-64; 8 (495) 617-39-65
Цены для предоплаты действительны до 31.10.2021.

Виталий Овсянников (г. Калуга)

Ремонт лазерного принтера «Xerox Phaser 3010» (часть 3)

Копирование, тиражирование и размещение данных материалов на Web-сайтах без письменного разрешения редакции преследуется в административном и уголовном порядке в соответствии с Законом РФ. 

Продолжение.
Начало в Р&С №7-8, 2021 г.

Принтер включается и выходит в состояние «Готов». При отправке задания индицируется состояние печати «Идет печать», на ПУ мигает зеленый индикатор. Через некоторое время на ПУ гаснет зеленый и начинает мигать красный индикатор «Ошибка».

Состояние печати: «Ошибка принтера 010-397»

Возможные причины:

- неисправен нагреватель (галогенная лампа) узла термозакрепления;
- неисправен термостат нагревательного элемента узла термозакрепления;
- обрыв в цепи подключения нагревательного элемента и/или неисправен разъем P201 подключения узла термозакрепления к плате ИП;
- неисправна силовая часть управления узлом термозакрепления (плавкий предохранитель, реле, симистор) на плате ИП;
- неисправен жгут, соединяющий платы ИП (разъем P203) и коммутации (разъем P20);
- неисправна плата ИП и/или плата коммутации.

1. Проверяют исправность галогенной лампы, термостата, разъема и жгута подключения

узла термозакрепления к плате ИП.

2. Проверяют исправность элементов силовой части управления узлом термозакрепления (плавкий предохранитель, реле, симистор), неисправные элементы заменяют.

3. Проверяют жгут между платами ИП и коммутации.

4. Последовательно проверяют платы ИП и коммутации заменой.

На ПУ горит зеленый индикатор «Готов».

Выполняется подача бумаги и печать первого листа задания. На ПУ мигает зеленый индикатор и загорается красный. Состояние печати: «Заданный и фактический формат бумаги в лотке отличаются. Код ошибки 024-958»

Возможные причины:

- формат бумаги не соответствует заданному формату листа;
- неисправен датчик регистрации начала листа, флажка и/или жгута датчика;
- неисправен двигатель и/или плата управления двигателем привода редуктора;
- неисправна плата коммутации.

1. Проверяют формат бумаги в подающем лотке.

2. Проверяют износ (повреждение), легкость перемещения и исходное положение флажка датчика регистрации бумаги.

3. Очищают оптические элементы датчика регистрации от загрязнений и проверяют исправность датчика.

4. Осматривают разъемы и омметром проверяют жгут подключения датчика регистрации к плате коммутации (разъем P23).

5. Проверяют плату коммутации заменой.

Состояние печати: «Тонер-картридж отсутствует или не до конца вставлен в принтер. Код ошибки 093-974». На ПУ горит красный индикатор «Ошибка». Картридж в принтере есть и установлен правильно

Возможные причины:

- неисправен чип тонер-картриджа или его плата контактных площадок;
- неисправны разъемы и/или поврежден жгут, соединяющий плату контактных площадок чипа тонер-картриджа с платой коммутации;
- неисправна плата коммутации.

1. Заменяют чип (тонер-картридж).

2. Осматривают плату контактных площадок чипа, жгут и

разъемы подключения жгута к плате контактных площадок и плате коммутации (разъем P21). При обнаружении повреждений их заменяют.

3. Проверяют плату коммутации заменой.

С тонер-картриджем также связаны следующие коды ошибки:

- 093-426, срок службы картриджа с тонером подходит к концу;
- 093-933, срок службы картриджа с тонером окончен;
- 093-926, обнаружен не поддерживаемый принтером тонер-картридж.

Возможные причины:

- окончание срока службы тонер-картриджа;
- не поддерживаемый принтером тонер-картридж;
- неисправна плата контактных площадок чипа тонер-картриджа;

– неисправны разъемы и/или поврежден жгут, соединяющий плату контактных площадок чипа тонер-картриджа с платой коммутации;

– неисправна плата коммутации.

1. Заменяют тонер-картридж;

2. Проверяют плату контактных площадок чипа, жгут и разъемы подключения жгута к плате контактных площадок и плате коммутации (разъем P21).

3. Проверяют плату коммутации заменой.

Состояние печати: «Ошибка принтера. Код ошибки 061-

370». На панели управления принтера мигает красный индикатор «Ошибка»

Возможные причины

- неисправны соединители и/или поврежден шлейф подключения светодиодной линейки блока ксерографии к плате форматера;
- неисправны разъемы и/или поврежден жгут, соединяющий плату форматера с платой коммутации;
- неисправна светодиодная линейка блока ксерографии;
- неисправна плата форматера и/или плата коммутации.

1. Осматривают контактные площадки шлейфа и соединители, расположенные на светодиодной линейке и плате форматера (соединитель SJ9). При обнаружении на шлейфе дефектов контактных площадок его заменяют. Далее проверяют шлейф омметром.

2. Осматривают разъемы и омметром проверяют жгут подключения платы коммутации (разъем P25) к плате форматера (разъем SJ911). При обнаружении дефектов жгута его заменяют, а разъемы ремонтируют.

3. Последовательно проверяют плату форматера, плату коммутации и светодиодную линейку блока ксерографии заменой.

На ПУ горит зеленый индикатор «Готов». При отправке на печать нет шума от работы механики устройства. Состояние печати: «Инициализация»

Возможные причины:

- неисправны разъемы и/или поврежден жгут, соединяю-

щий плату ИП с платой коммутации;

- неисправны соединители и/или поврежден шлейф, соединяющий плату форматера с платой коммутации;
- неисправна плата ИП, плата коммутации или плата форматера

1. Осматривают разъемы и омметром проверяют жгут подключения платы коммутации (разъем P20) к плате ИП (разъем P203). При обнаружении дефектов жгут заменяют.

2. Осматривают разъемы и омметром проверяют шлейф подключения платы форматера (соединитель SJ8) к плате коммутации (соединитель P17). При обнаружении дефектов шлейфа заменяют.

3. Последовательно проверяют платы ИП, коммутации и форматера заменой.

На ПУ горит зеленый индикатор «Готов». При отправке задания на печать нет звука запуска механики принтера. Слышен звук срабатывания соленоида муфты подачи бумаги. В принтер бумага не подается. На ПУ мигает зеленый индикатор и загорается красный. Состояние печати: «Застыла бумага. Код ошибки 075-100»

Возможные причины:

- заклинивание механических узлов принтера (редуктор, узел термозакрепления, блок ксерографии);
- неисправен двигатель привода редуктора;

- неисправен шлейф и/или соединители подключения шлейфа, соединяющего плату двигателя привода редуктора с платой коммутации;
- неисправна плата коммутации.

1. Проверяют механику принтера.
2. Осматривают шестерни редуктора. При обнаружении механических повреждений шестерни заменяют.
3. Проверяют двигатель в сборе с платой заменой.
4. Проверяют исправность шлейфа и соединителей на плате двигателя и плате коммутации (соединитель Р13).
5. Проверяют плату коммутации заменой.

На ПУ горит зеленый индикатор «Готов». При отправке на печать запускается механика, но принтер не подает бумагу. Нет звука срабатывания соленоида муфты подачи бумаги, мигает зеленый индикатор и загорается красный индикатор «Ошибка» на ПУ. Состояние печати: «Застряла бумага. Код ошибки 075-100»

- Возможные причины:**
- неисправен соленоид муфты подачи бумаги;
 - неисправен разъем и/или поврежден жгут соединяющий соленоид с платой коммутации;
 - неисправна плата коммутации.
1. Проверяют соленоид управления муфтой подачи бу-

маги, жгут и разъем подключения жгута к плате коммутации (разъем Р10).

2. Проверяют плату коммутации заменой.

На ПУ горит зеленый индикатор «Готов». При отправке задания на печать выполняется подача бумаги с лотка. В приемный лоток с принтера выходит чистый лист. На ПУ горит красный и мигает зеленый индикатор. Состояние печати: «Застряла бумага. Код ошибки 075-100»

- Возможные причины:**
- неисправен датчик регистрации бумаги и/или флажок датчика;
 - загрязнены оптические элементы датчика регистрации бумаги;
 - неисправны разъемы и/или поврежден жгут, соединяющий датчик регистрации бумаги с платой коммутации;
 - неисправна плата коммутации.
1. Проверяют износ (повреждение), легкость перемещения и исходное положение флажка датчика регистрации бумаги.
 2. Очищают оптические элементы датчика регистрации от загрязнений и проверяют исправность датчика.
 3. Осматривают разъемы и омметром проверяют жгут подключения датчика регистрации к плате коммутации (разъем Р23).
 4. Проверяют плату коммутации заменой.

На ПУ горит зеленый индикатор «Готов». При отправке задания на печать слышны звуки двигателя привода редуктора принтера и срабатывания соленоида муфты подачи бумаги. В принтер бумага не подается. На ПУ мигает зеленый индикатор и загорается красный. Состояние печати: «Застряла бумага. Код ошибки 075-100»

- Возможные причины:**
- неисправна (повреждена) муфта вала подачи бумаги;
 - неисправен (поврежден, загрязнен или изношен) ролик подачи бумаги;
 - неисправен механизм прижима бумаги к ролику подачи.
1. Проверяют муфту вала подачи, если она повреждена, муфту заменяют.
 2. Осматривают ролик подачи бумаги. Если загрязнена рабочая поверхность, выполняют очистку. В случае износа рабочей поверхности ролик меняют.
 3. Проверяют работу механизма прижима бумаги к ролику подачи и устраняют обнаруженные неисправности.

На ПУ горит зеленый индикатор «Готов». При отправке на печать принтер подает бумагу. На ПУ одновременно горит красный и мигает зеленый индикатор. Состояние печати: «Застряла бумага. Код ошибки 077-104»

- Возможные причины:**
- неисправен датчик регистрации бумаги и/или флажок датчика;

- неисправен двигатель привода редуктора;
- неисправна плата коммутации.

1. Проверяют износ (повреждение), легкость перемещения и исходное положение флажка датчика регистрации бумаги.
2. Проверяют датчик регистрации, двигатель привода редуктора заменой и плату коммутации заменой.

На ПУ горит зеленый индикатор «Готов». При отправке задания на печать принтер подает бумагу. Передняя кромка листа останавливается по уровню основного вала транспорта бумаги. На ПУ одновременно горит красный и мигает зеленый индикатор. Состояние печати: «Застряла бумага. Код ошибки 077-106»

- Возможные причины:**
- неисправен датчик выхода бумаги;
 - загрязнены оптические элементы датчика выхода бумаги;
 - неисправны разъемы и/или поврежден жгут, соединяющий датчик выхода бумаги с платой коммутации;
 - неисправна плата коммутации.
1. Очищают оптические элементы датчика выхода бумаги от загрязнений и проверяют датчик.
 2. Осматривают разъемы и омметром проверяют жгут подключения датчика выхода бумаги к плате коммутации (разъем Р18) и к плате датчика.

3. Проверяют плату коммутации заменой.

На ПУ горит зеленый индикатор «Готов». При отправке задания на печать бумага из лотка подается в принтер на 5...6 см и останавливается. На ПУ одновременно горит красный и мигает зеленый индикатор. Состояние печати: «Застряла бумага. Код ошибки 077-106». При открытии задней крышки передняя кромка листа останавливается по уровню вала транспорта бумаги

- Возможные причины:**
- загрязнена и/или повреждена рабочая поверхность вала транспорта бумаги;
 - нет прижима (недостаточный прижим) бумаги к валу транспорта;
 - не вращается вал транспорта бумаги (неисправен редуктор, обгонная муфта и/или шестерни привода муфты).
1. Очищают вал транспорта бумаги от загрязнений и осматривают рабочую поверхность. При обнаружении повреждений или невозможности очистки вал заменяют.
 2. Проверяют прижим прижимного вала к валу транспорта бумаги и перемещение бушингов прижимного вала в направляющих.
 3. Проверяют шестерню привода и работу обгонной муфты. При обнаружении повреждений заменяют элементы.
 4. Осматривают шестерни редуктора привода вала транс-

порта. При обнаружении поврежденных шестерен их заменяют.

На ПУ горит зеленый индикатор «Готов». При отправке задания на печать бумага с лотка подается в принтер. На ПУ одновременно горит красный и мигает зеленый индикатор. Состояние печати: «Застряла бумага. Код ошибки 077-106». При открытии задней крышки передняя кромка листа расположена перед узлом термозакрепления

- Возможные причины:**
- неисправен узел термозакрепления;
 - повреждена шестерня термовала и/или шестерня редуктора привода термовала.
1. Проверяют вращение термовала и прохождение бумаги через узел термозакрепления. При отсутствии вращения термовала осматривают шестерню термовала и шестерни привода термовала в редукторе. При обнаружении повреждений заменяют шестерни узла термозакрепления и редуктора.
 2. Проверяют состояние рабочих поверхностей термовала и термопленки, при обнаружении повреждений их заменяют. Проверяют прохождение бумаги через узел термозакрепления.

Примечание. Для проверки прохождение бумаги снимают узел термозакрепления с принтера, располагают перед-

ную кромку листа по линии контакта термовала и термопленки прижимной планки. Слегка прижимают бумагу к узлу и вращают шестерню термовала в рабочем направлении. При нормальном функционировании лист проходит через узел термозакрепления и выходит через вал выхода бумаги без перекосов и деформаций.

На ПУ горит зеленый индикатор «Готов». При отправке задания на печать выполняется подача бумаги с лотка, печать и выход первого листа в приемный лоток. После выхода первого листа на ПУ мигает зеленый индикатор и загорается красный. Состояние печати: «Застряла бумага. Код ошибки 077-108»

Возможные причины:

- поврежден (завис) флажок датчика выхода бумаги;
- неисправен датчик выхода бумаги и/или загрязнены оптические элементы датчика;
- неисправны разъемы и/или поврежден жгут, соединяющий датчик выхода бумаги с платой коммутации;
- неисправен узел термозакрепления;
- неисправна плата коммутации.

1. Проверяют флажок датчика выхода бумаги. Обращают внимание на наличие и работу возвратной пружины флажка, легкость перемещения и отсутствие «зависания» в активированном положении.

2. Очищают оптические элементы датчика выхода бумаги от загрязнений и проверяют его работоспособность.

3. Осматривают разъемы и омметром проверяют жгут подключения датчика выхода бумаги к плате коммутации (разъем Р18) и плате датчика.

4. Проверяют прохождение бумаги через узел термозакрепления (см. выше).

5. Проверяют плату коммутации заменой.

На ПУ горит зеленый индикатор «Готов». При отправке задания на печать выполняется подача бумаги с лотка, печать и выход первого листа в приемный лоток. Затем на ПУ мигает зеленый индикатор и загорается красный. Состояние печати: «Застряла бумага. Код ошибки 077-109»

Возможные причины:

- поврежден (завис) флажок датчика выхода бумаги;
- неисправен датчик выхода бумаги;
- загрязнены оптические элементы датчика выхода бумаги;
- загрязнена и/или повреждена рабочая поверхность вала транспорта бумаги;
- недостаточный прижим бумаги к валу транспорта (проскальзывание бумаги);
- неисправны разъемы и/или поврежден жгут, соединяющий датчик выхода бумаги с платой коммутации;
- неисправен узел термозакрепления;

– неисправна плата коммутации.

1. Проверяют флажок датчика выхода бумаги. Обращают внимание на исходное положение флажка, наличие и работу возвратной пружины, легкость перемещения и отсутствие «зависания» в активированном положении.

2. Очищают оптические элементы датчика выхода бумаги от загрязнений и проверяют его работоспособность.

3. Очищают вал транспорта бумаги от загрязнений и осматривают рабочую поверхность. При обнаружении повреждений или невозможности очистки вал заменяют.

4. Проверяют усилие прижима прижимного вала к валу транспорта бумаги и перемещение бушингов прижимного вала в направляющих.

5. Осматривают разъемы и омметром проверяют жгут подключения датчика выхода бумаги к плате коммутации (разъем Р18) и плате датчика.

6. Проверяют прохождение бумаги через узел термозакрепления (см. выше).

7. Проверяют плату коммутации заменой.

Состояние печати: «Открыта задняя дверца. Код ошибки 077-304». На панели управления принтера горит красный индикатор «Ошибка». Задняя дверца принтера закрыта

Возможные причины:

- поврежден выступ активации датчика закрытия задней крышки (дверцы) на задней крышке принтера;

– повреждена (деформирована) пластина привода датчика задней крышки на микропереключателе;

- неисправен датчик (микропереключатель) крышки на узле ксерографии с правой стороны;
- неисправен разъем и/или поврежден жгут, соединяющий датчик закрытия задней крышки с платой источников питания;
- неисправен разъем и/или поврежден жгут, соединяющий плату ИП с платой коммутации;
- неисправна плата ИП и/или плата коммутации.

1. Проверяют наличие выступа активации датчика, расположенного на задней крышке, и отсутствие повреждений пластины привода датчика крышки.

2. Проверяют исправность датчика задней крышки, жгута и разъема Р204 подключения датчика к плате ИП.

3. Осматривают разъемы и омметром проверяют жгут подключения платы коммутации (разъем Р14) к плате источников питания (разъем Р202). При обнаружении дефектов жгута и/или неисправности разъемов жгут ремонтируют или заменяют.

4. Последовательно проверяют платы ИП и коммутации заменой.

При отправке задания на печать принтер подает бумагу и распечатывает первый лист. На ПУ мигает зеленый и загорается красный индикатор.

Состояние печати: «Застряла бумага. Код ошибки 077-900». Фактически застрявшей бумаги в принтере нет

Возможные причины:

- неисправен датчик выхода бумаги и/или флажок датчика;
- загрязнены оптические элементы датчика выхода бумаги;
- неисправны разъемы и/или поврежден жгут, соединяющий датчик выхода бумаги с платой коммутации;
- неисправна плата коммутации.
- 1. Проверяют износ (повреждение), легкость перемещения и исходное положение флажка датчика выхода бумаги.
- 2. Очищают оптические элементы датчика выхода бумаги от загрязнений и проверяют исправность датчика.
- 3. Осматривают разъемы и омметром проверяют жгут подключения датчика выхода бумаги к плате коммутации (разъем Р18).
- 4. Проверяют плату коммутации заменой.

При отправке задания на печать принтер подает бумагу и распечатывает первый лист. На ПУ мигает красный индикатор. Состояние печати: «Застряла бумага. Код ошибки 077-901». Фактически застрявшей бумаги в принтере нет

Возможные причины:

- неисправен датчик регистрации бумаги и/или флажок

– загрязнены оптические элементы датчика регистрации;

- неисправны разъемы и/или поврежден жгут, соединяющий датчик регистрации с платой коммутации;
- неисправна плата коммутации.

1. Проверяют износ (повреждение), легкость перемещения и исходное положение флажка датчика регистрации.

2. Очищают оптические элементы датчика регистрации от загрязнений и проверяют исправность датчика.

3. Осматривают разъемы и омметром проверяют жгут подключения датчика регистрации к плате коммутации (разъем Р23).

4. Проверяют плату коммутации заменой.

Состояние печати: «Ошибка принтера. Код ошибки 092-651» На панели управления принтера мигает красный индикатор «Ошибка»

Возможные причины:

- неисправен шлейф и/или разъем подключения датчика концентрации тонера к плате коммутации;
- неисправен датчик концентрации тонера в блоке ксерографии;
- неисправна плата коммутации.

1. Проверяют шлейф и подключение датчика к плате коммутации.

2. Проверяют датчик концентрации тонера заменой.

3. Проверяют плату коммутации заменой.

Состояние печати: «Ошибка принтера. Код ошибки 092-661» На панели управления принтера мигает красный индикатор «Ошибка»

Возможные причины:

- нет контакта в соединителях и/или неисправен шлейфа, соединяющий плату коммутации с платой источника высоких напряжений;
- неисправны соединители подключения шлейфа, расположенные на платах;
- неисправна плата источников высоких напряжений и/или коммутации.

1. Проверяют целостность шлейфа и его подключение к соединителям на платах коммутации и высоких напряжений.

2. Проверяют исправность соединителей P16 на плате коммутации и P160 на плате источников высоких напряжений.

3. Проверяют платы коммутации и источников высоких напряжений заменой.

Состояние печати: «Ошибка принтера. Коды ошибок: 016-315, 016-315, 016-501, 016-502, 016-718, 016-719, 016-720, 016-744, 016-745, 016-749»

Возможные причины:

- нет контакта в разъемах или соединителях подключения платы коммутации и платы форматера.
- неисправна плата форматера.
- неисправна плата коммутации.

1. Переустанавливают разъемы жгутов и шлейфы подключения платы коммутации и платы форматера.

2. Последовательно проверяют плату форматера и плату коммутации заменой.

Состояние печати: «Ошибка принтера. Коды ошибок 024-340 или 024-360»

Возможные причины:

- нет контакта в разъемах подключения платы коммутации;
- неисправна плата коммутации.

1. Переустанавливают разъемы жгутов подключения платы коммутации.

2. Проверяют плату коммутации заменой.

Состояние печати: «Ошибка принтера. Код ошибки 024-963»

Возможные причины:

- неисправен датчик регистрации бумаги;
- неисправны разъемы и/или поврежден жгут, соединяющий датчик регистрации с платой коммутации;
- неисправна плата коммутации;
- неисправна плата форматера.

1. Проверяют датчик регистрации.

2. Осматривают разъемы и омметром проверяют жгут подключения датчика регистрации к плате коммутации (разъем P23).

3. Последовательно проверяют платы коммутации и форматера заменой.

Состояние печати: «Ошибка принтера. Код ошибки 041-340»

Возможные причины:

- нет контакта в разъемах подключения платы коммутации;
- неисправна плата коммутации.

1. Проверяют подключение разъемов жгутов и шлейфов к плате форматера и коммутации.

2. Проверяют плату коммутации заменой.

Состояние печати: «Ошибка принтера. Коды ошибок: 117-331, 117-332, 117-333, 117-334, 117-340, 117-342, 117-343, 117-344, 117-346, 117-348, 117-349, 117-350, 117-351, 117-366»

Возможные причины:

- нет контакта в разъемах подключения платы форматера;
- неисправна плата форматера.

1. Проверяют подключение разъемов жгутов и шлейфов к плате форматера.

2. Проверяют плату форматера заменой.

Состояние печати: «Ошибка принтера. Код ошибки 124-333»

Возможные причины:

- нет контакта в разъемах подключения платы форматера и/или платы коммутации;
- неисправна плата форматера;
- неисправна плата коммутации.

1. Проверяют подключение разъемов жгутов и шлейфов к плате форматера и коммутации.

2. Последовательно проверяют плату форматера и коммутации заменой.

Состояние печати: «Ошибка принтера. Код ошибки 091-402»

Код ошибки указывает на приближение выработки принтером ресурса (30000 отпечатков).

Возможные причины:

- приближение окончания ресурса устройством;
- неисправна плата коммутации.

1. Проверяют счетчик ресурса принтера.

2. Проверяют плату коммутации заменой.

Состояние печати: «Ошибка принтера. Код ошибки 191-310»

Код ошибки указывает на выработку принтером ресурса (30000 отпечатков), предусмотренного изготовителем, и достижение времени замены по моторресурсу.

Возможные причины:

- выработка ресурса устройством;
- неисправна плата коммутации.

1. Проверяют счетчик ресурса принтера.

2. Проверяют плату коммутации заменой.

После выполнения ремонтных работ подключают принтер к компьютеру. Далее включают устройство, загружают бумагу в

лоток и распечатывают тестовую страницу, визуально оценивают качество полученной распечатки.

Предупреждение. Подключение USB-кабеля выполняют только при отключенном сетевом кабеле от принтера! При выполнении всех операций, для исключения возможных повреждений узлов и элементов принтера, необходимо соблюдать осторожность и не применять чрезмерную физическую силу.

В приведенных ниже таблицах указаны каталожные номера некоторых запасных частей (таблица 1) и информация для определения источника повторяющихся дефектов изображения (таблица 2), вызванных валами принтера.

Литература

1. В. Овсянников. Лазерный принтер Xerox Phaser 3010 —

Таблица 1. Перечень каталожных номеров некоторых запасных частей для принтера «Xerox Phaser 3010»

Каталожный номер узла	Наименование узла
807E36162	Муфта вала ролика подачи бумаги
050K69140	Выходной лоток в сборе
676K11680	Лоток подачи бумаги в сборе
815K07610	Пластина прижима бумаги к ролику подачи
059E07550	Вал транспорта бумаги (регистрации)
120E33031	Флажок датчика регистрации начала листа
930W00123	Датчик регистрации начала листа
059K71563	Ролик захвата/поддачи в сборе с валом
121E22993	Соленоид муфты вала ролика подачи бумаги
127K61370	Двигатель подачи тонера
094K93230	Узел подачи тонера в сборе
126K30083	Узел термозакрепления (220V) в сборе
848K49666	Площадка отделения в сборе (тормозная)
007K18000	Главный двигатель (привода редуктора)
007K18011	Редуктор в сборе
022K76990	Вал переноса
013E39621	Бушинг вала переноса L
013E39631	Бушинг вала переноса R
676K10931	Плата главная (форматер)
105E19910	Плата низковольтных источников питания (220V) в сборе с разъемом подачи питания и выключателем
105K30870	Плата высоковольтных источников напряжений
960K61093	Плата коммутации
110K16521	Датчик задней крышки

Таблица 2: Определение источника дефектов изображения по периоду повтора

Блок	Источник	Периодичность, мм
Блок ксерографии	Барабан OPC	94,25
	Ролик заряда	28,27
	Магнитный ролик	40,82
Узел термозакрепления	Ролик очистки	24,13
	Термовал	67,77
	Прижимной вал (термопленка)	62,8
Ролик переноса	Ролик переноса	45,24

разборка, профилактика, замена узлов.

Ремонт & сервис № 9-12, 2020, № 1, 2021.



Александр Седов (г. Москва)

Устройство и ремонт широкоформатного ЖК монитора «Acer S222HQL Abid» (часть 2)

Копирование, тиражирование и размещение данных материалов на Web-сайтах без письменного разрешения редакции преследуется в административном и уголовном порядке в соответствии с Законом РФ.

Продолжение. Начало в Р&С № 8, 2021 г.

На рис. 6 приведен фрагмент принципиальной электрической схемы главной платы с интерфейсом HDMI.

Входные цифровые сигналы данных и синхронизации HD2(1,0)± и HCK± подаются через контакты 1, 3, 4, 6, 7, 9, 10, 12 разъема CN501 соответственно на указанные выше соответствующие выводы МП.

Сигнал детектирования «горячего» подключения (Hot Plug Detect) HDMI_HPD подается с выв. 120 МП на контакт 19 разъема CN501.

Сигналы HDMI1_SDA, HDMI1_SCL цифровой шины I²C подаются с контактов 16, 15 того же разъема на выв. 123, 122 МП и на выв. 5, 6 МС последовательной памяти ЭСППЗУ (EEPROM) U504 типа AT24C02BN-SH-T объемом 2 кбит. Для активизации этой МС на ее выв. 7 подается сигнал DDC_WP с выв. 102 МП.

Сигнал опознавания DET_HDMI с контакта 11 разъема CN501 подается на выв. 74 МП.

МС U501 и U502 типа AZ1045-04F — диодные сборки сверхнизкой емкости для защиты цепей от электростатических разрядов, а МС U503 типа AZC199-04S, которая уже упоминалась выше, выполняет функцию полупроводникового ограничителя напряжений в сигнальных цепях.

На рис. 7 приведен фрагмент принципиальной электрической схемы главной платы с дополнительными источниками питания.

Формирователь напряжения +5V (+5V_SB) из напряжения +12V, которое подается от адаптера через контакты гнезда CN701, выполнен на МС U705 типа MP1584EN, представляющей собой ШИМ контроллер — 3-амперный импульсный синхронный понижающий преобразователь со встроенным ключевым MOSFET.

Структурная схема МС MP1584EN приведена на рис. 8, а назначение ее выводов в таблице 2.

Преобразователь работает на фиксированной частоте 1,5 МГц в режиме непрерывной проводимости, чтобы минимизировать индуктивность и размеры дросселя L701 и емкость накопительного конденсатора C718. Резистивный делитель R713 R714 формирует уровень напряжения разрешения (включения) на выв. 4 МС.

Справа внизу приведена схема стабилизатора напряжения +3.3V (VCC3.3), выполненного на включенных параллельно МС U701, U702 типа LD1117AL-3.3V. Стабилизированное напряжение формируется из подаваемого на выв. 3 МС через диоды Шоттки D701, D702 напряжения +5V.

Справа сверху приведена схема стабилизатора напряжения +1.8V (VCC1.8), выполненного на МС U703 типа AP2114H-1.8TRG1. Стабилизированное напряжение формируется из напряжения VCC3.3, подаваемого на выв. 3 этой МС через диоды Шоттки D703, D704.

Слева внизу показаны цепи подачи сигналов BKLT-EN и BKLT-VBRI на инвертор (см. ниже), формируемых из сигналов on_BACKLIGHT и Adj_BACHLIGHT, подаваемых с выв. 108, 105 МП соответственно (см. выше).

На рис. 9 приведен фрагмент принципиальной электрической схемы главной платы с выходным разъемом LVDS и формирователем напряжения питания ЖК панели.

Сформированные дифференциальные сигналы интерфейса LVDS RXE3±, RXE0±, RXE2±, RXE1±, RXE0± и RXO3±, RXO0±, RXO2±, RXO1±, RXO0± с выв. 77-97 МП U401 (см. рис. 4) передаются для формирования изображения на соответствующие контакты разъема CN409, а оттуда — на ЖК панель. Назначение контактов разъема CN409 для подключения ЖК панели приведено в таблице 3.

Для питания ЖК панели напряжение +5V_SB подается на исток 4-амперного 30-вольтового P-канального MOSFET Q301 типа AO3401, стока которого через соединенные параллельно

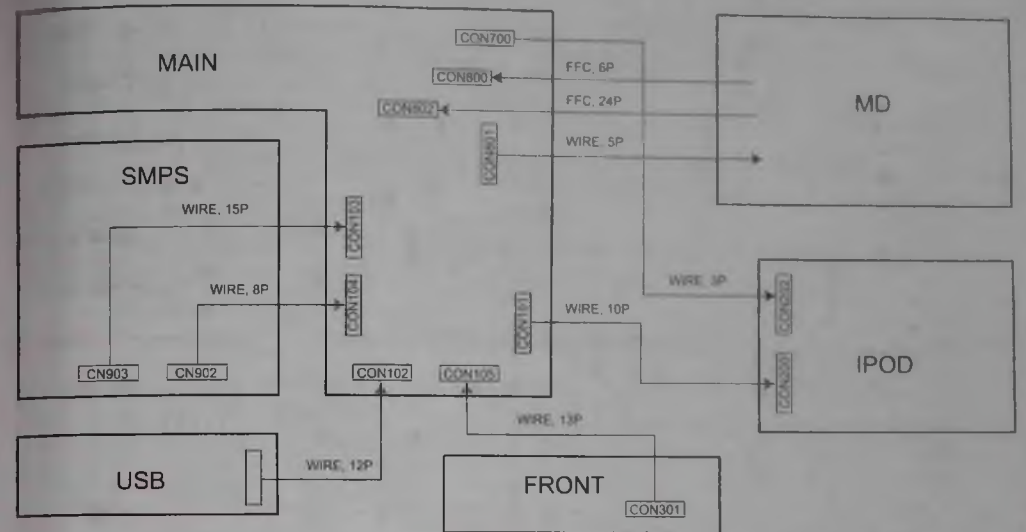
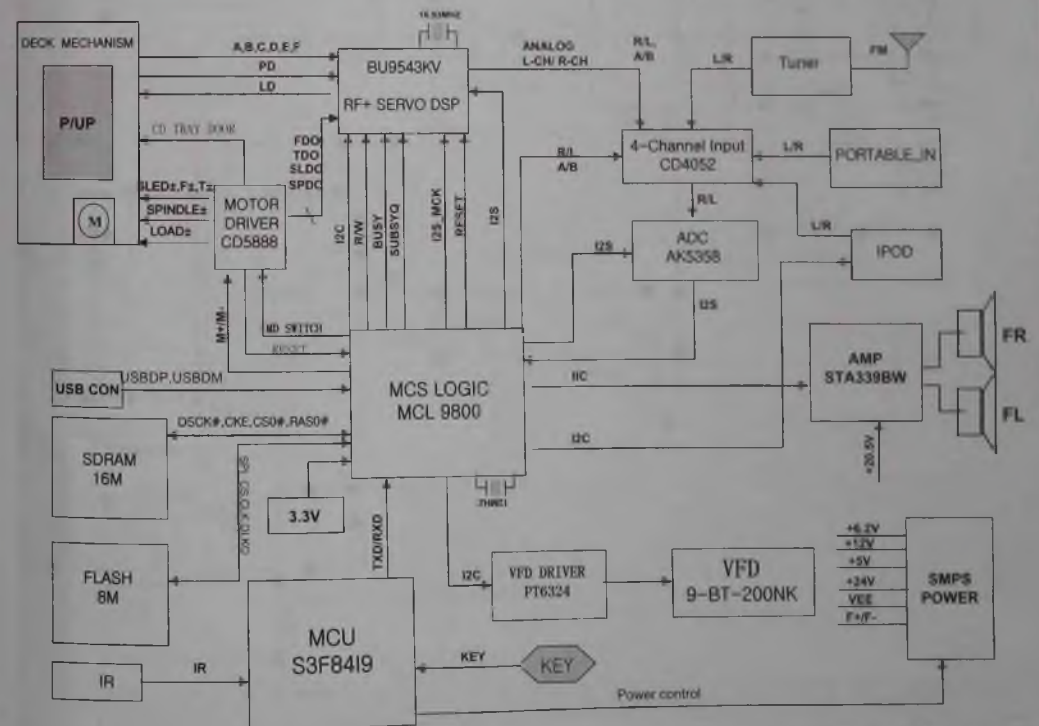
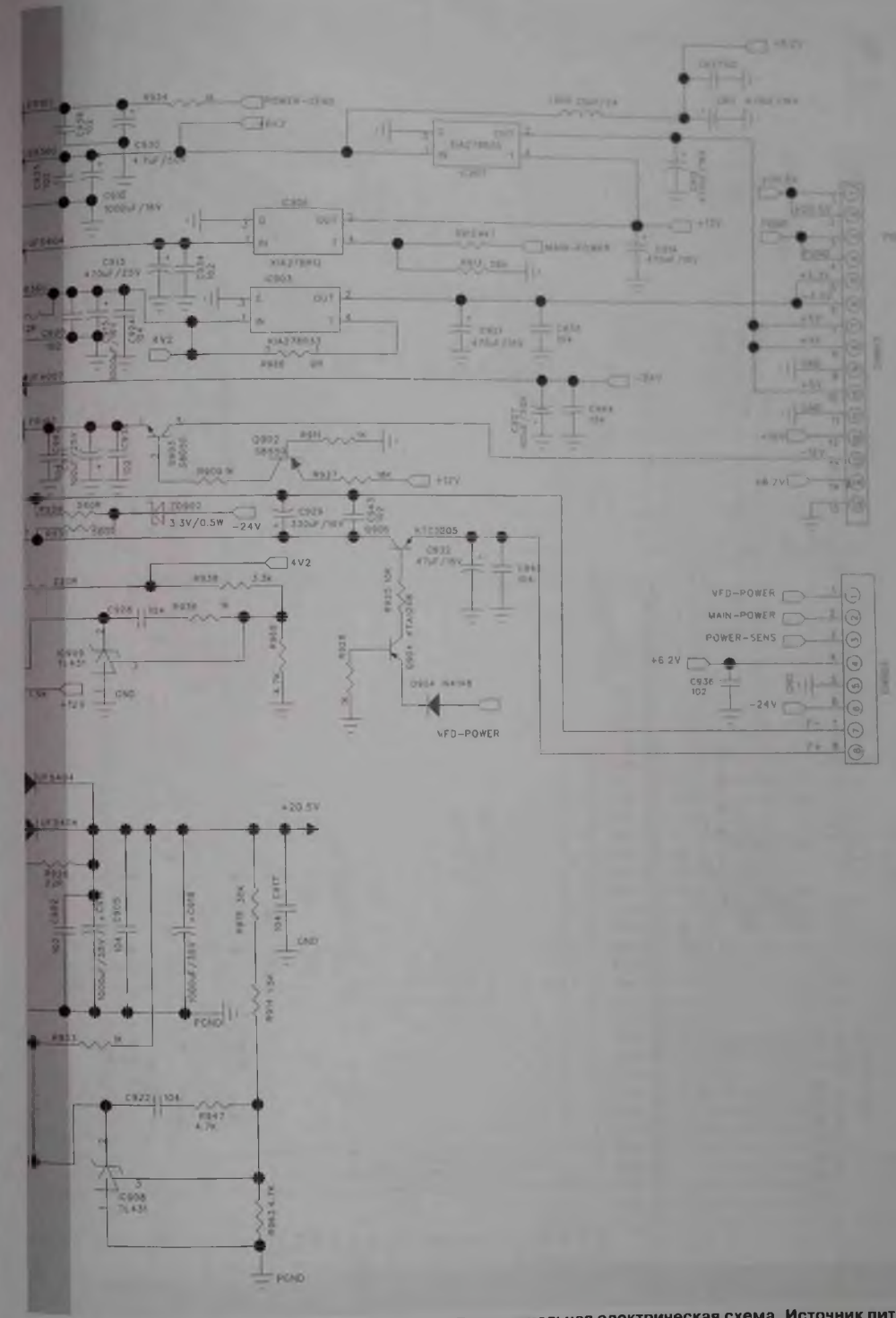
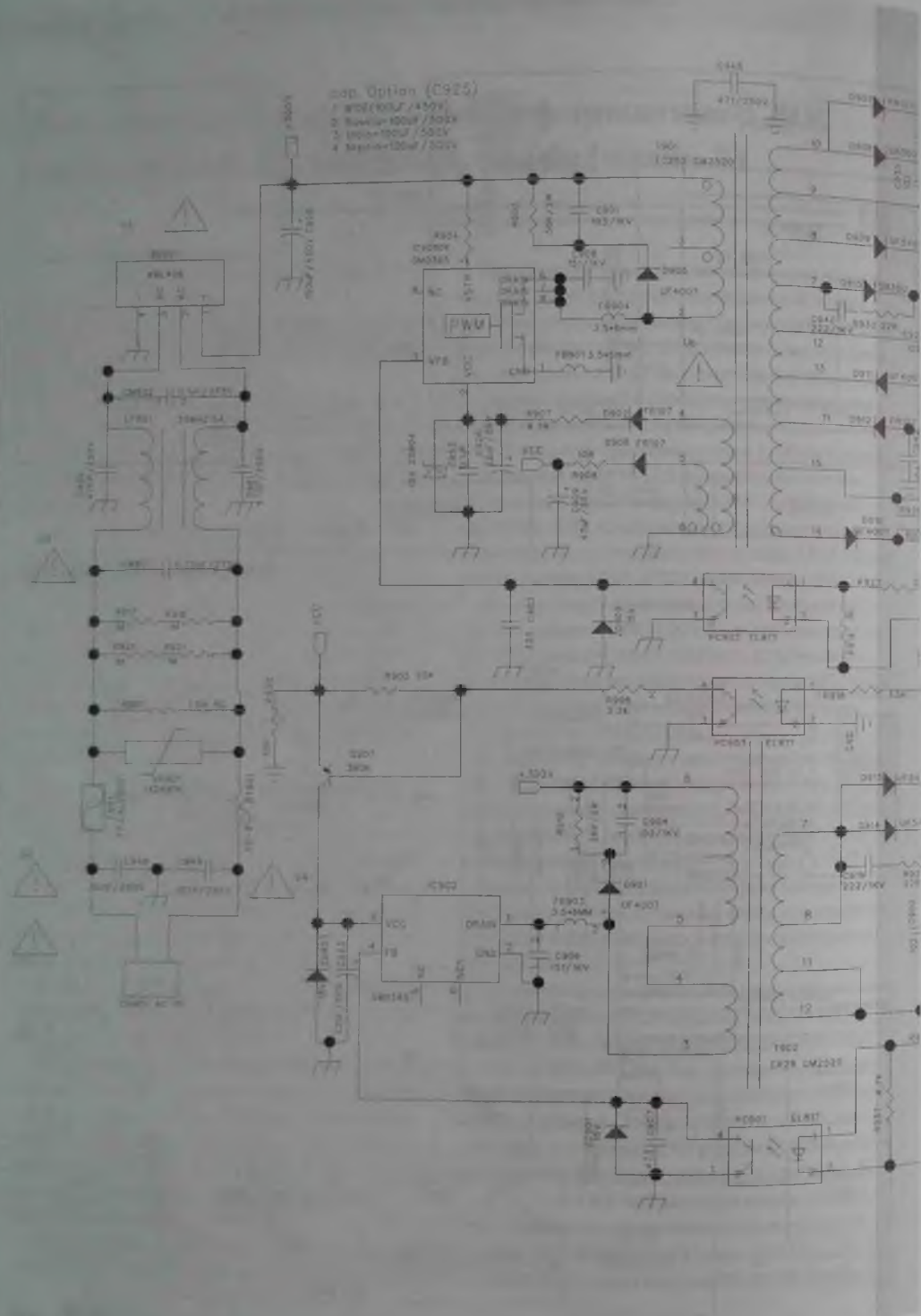


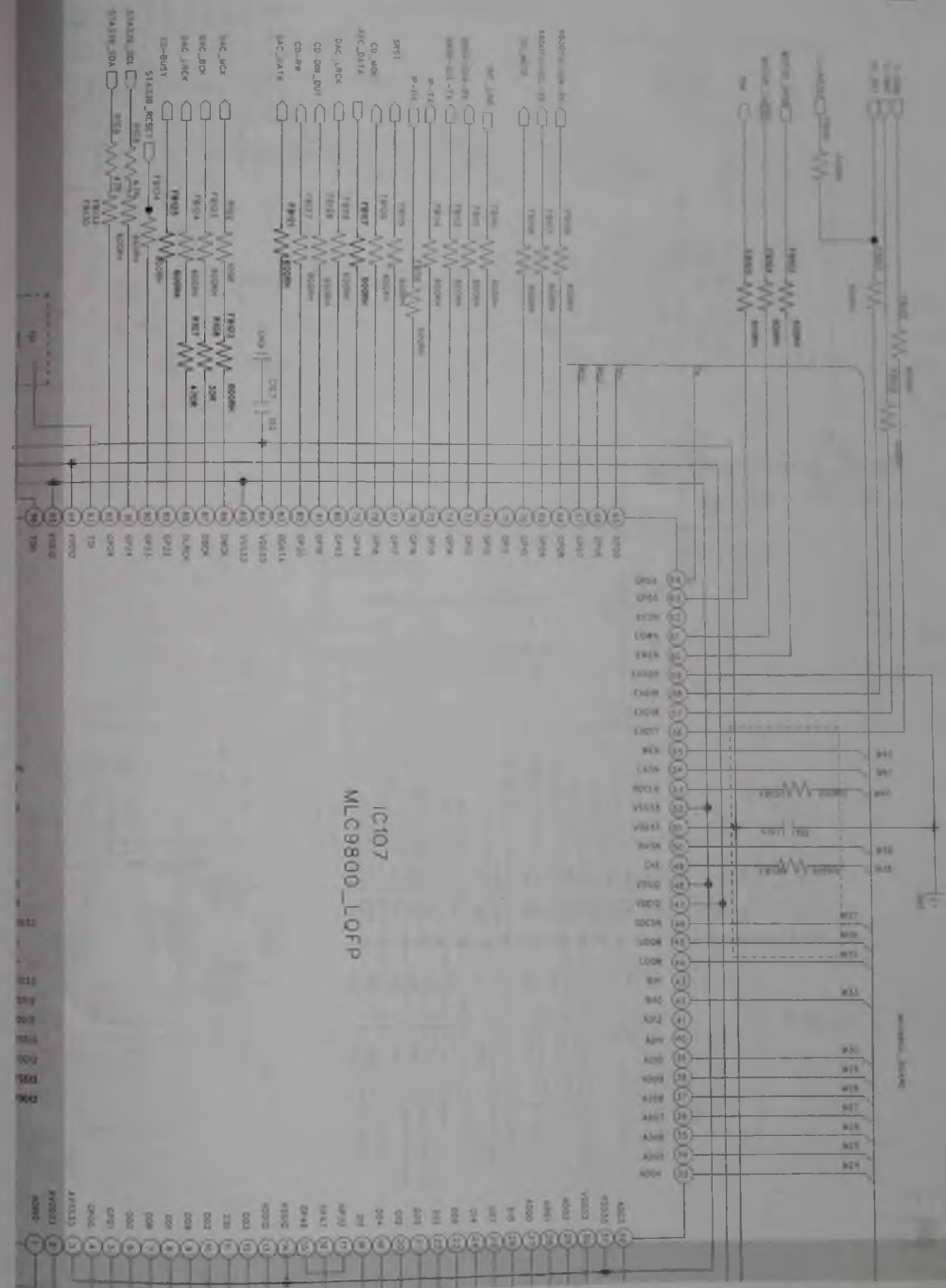
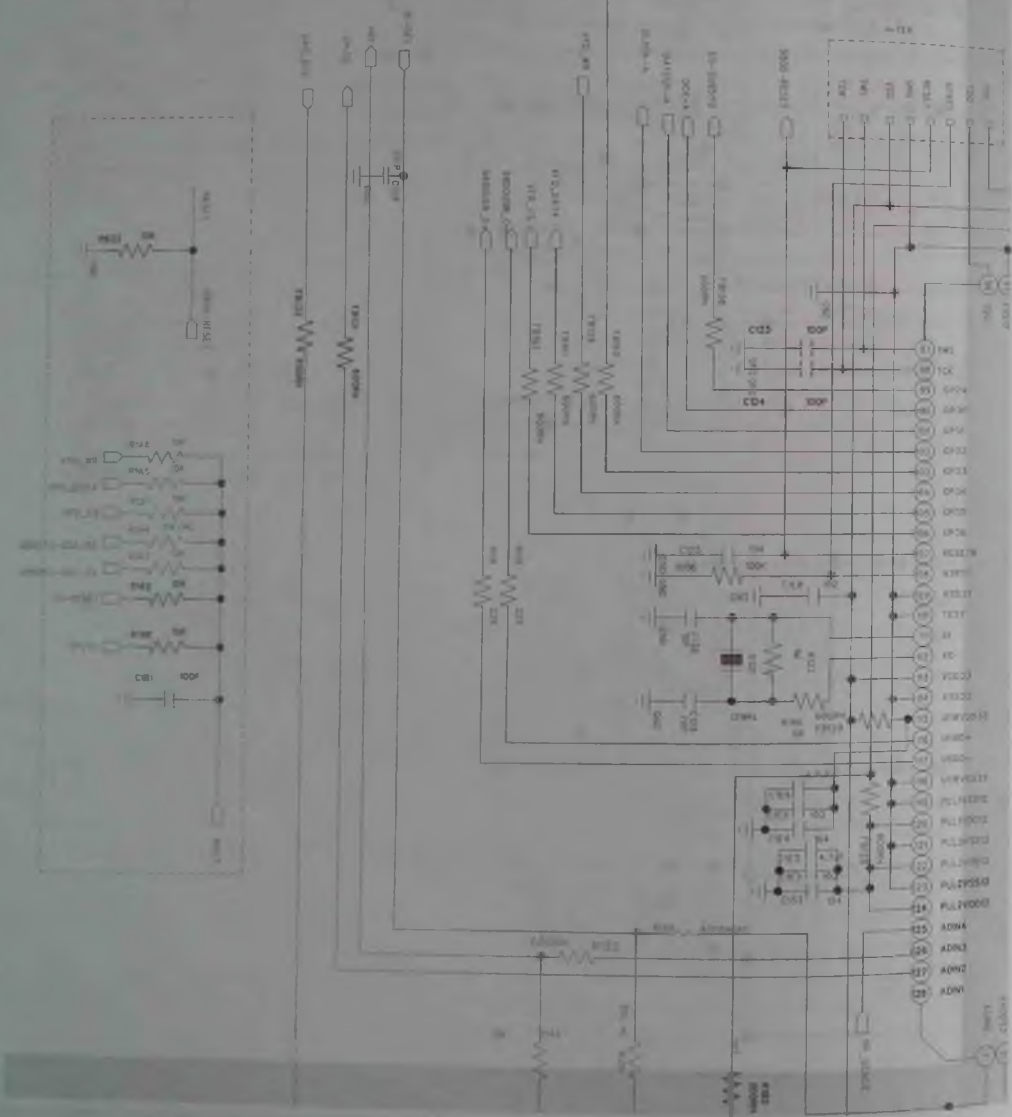
Схема межплатных соединений



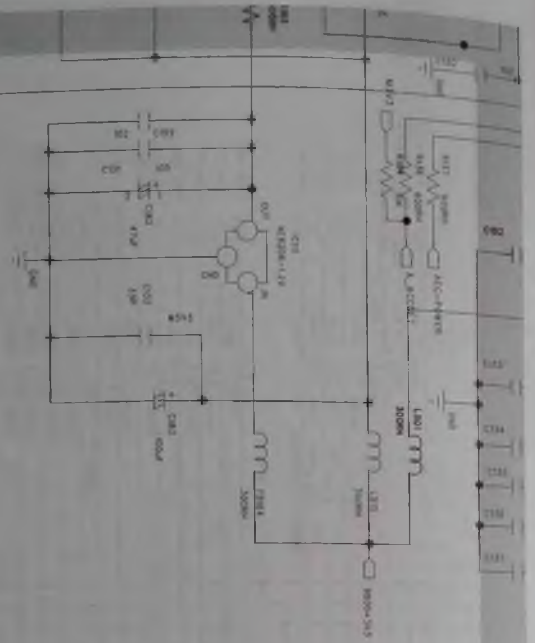
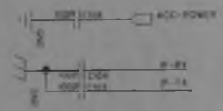
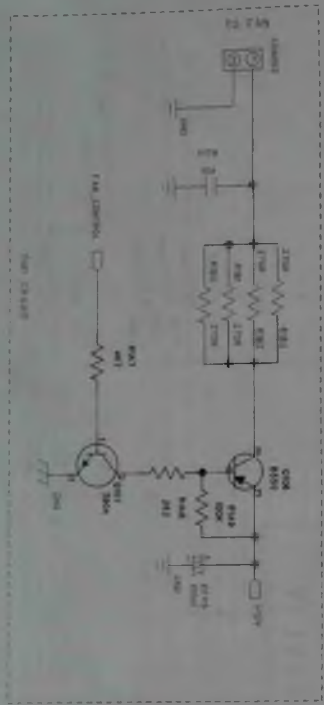
Блок-схема



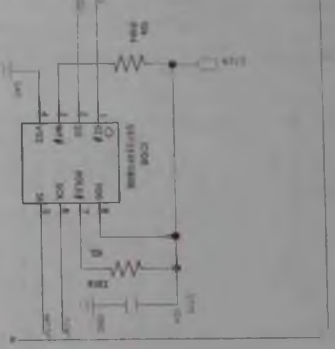
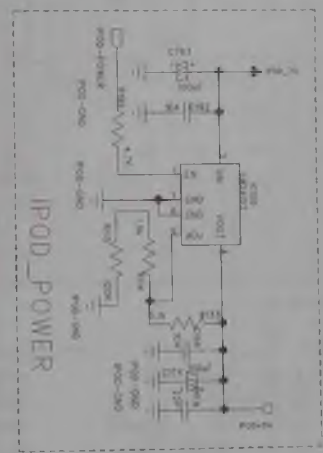
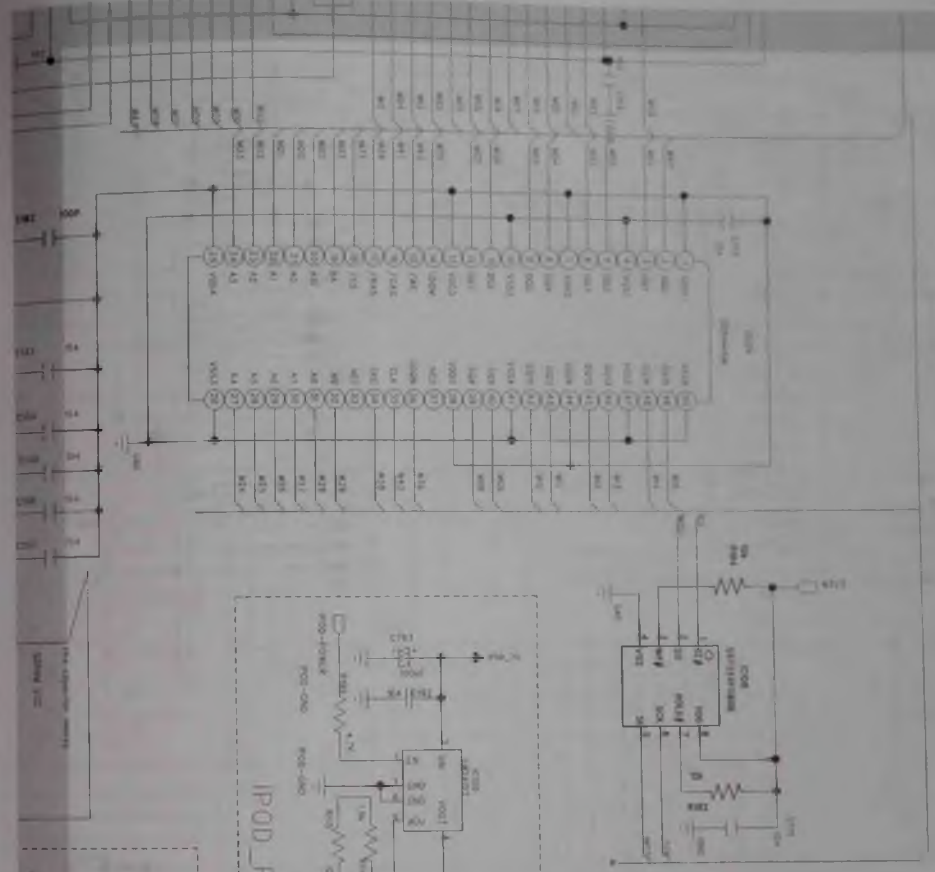
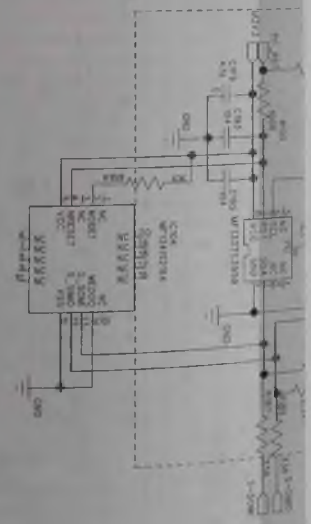
Принципиальная электрическая схема. Источник питания

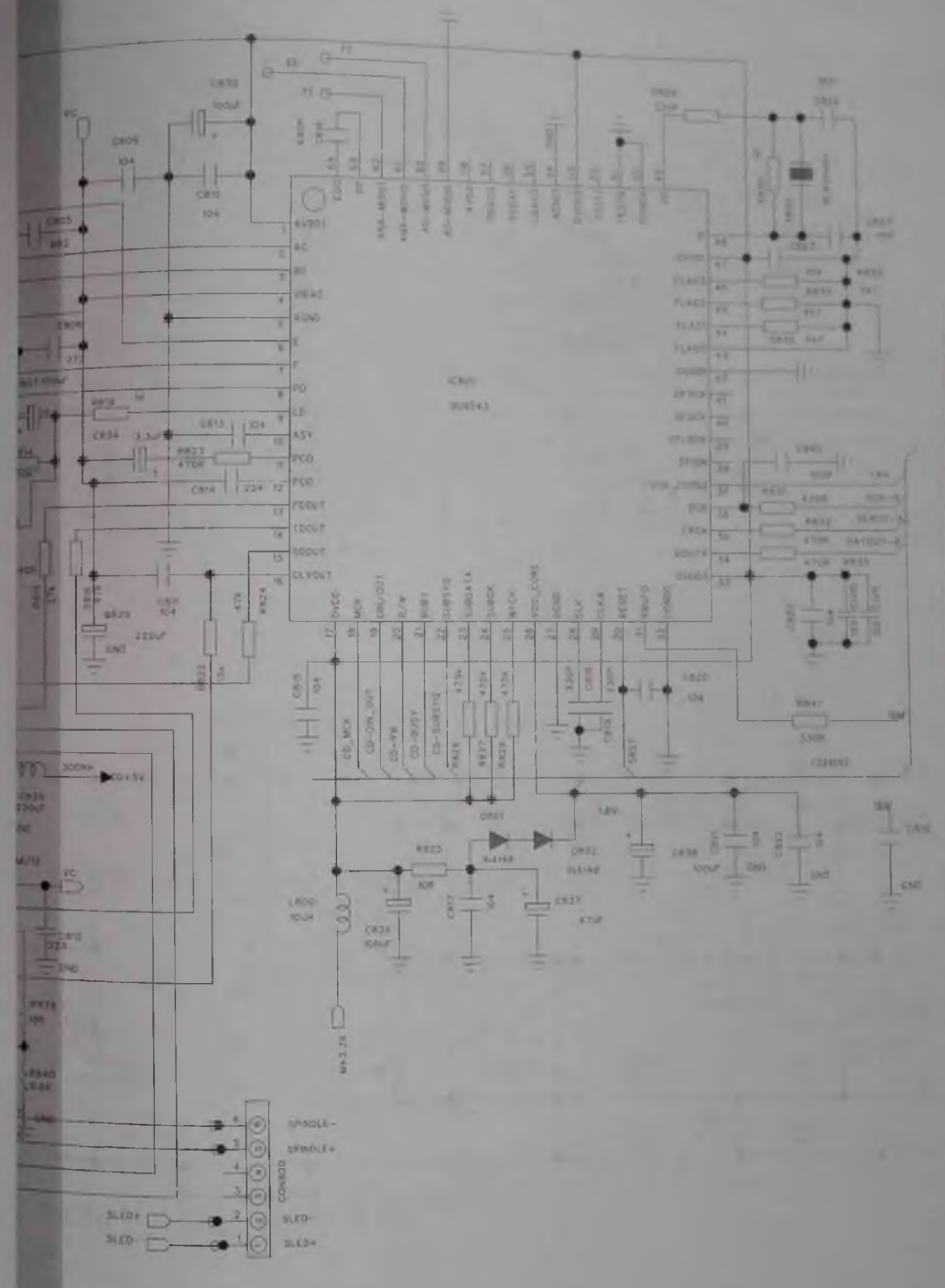
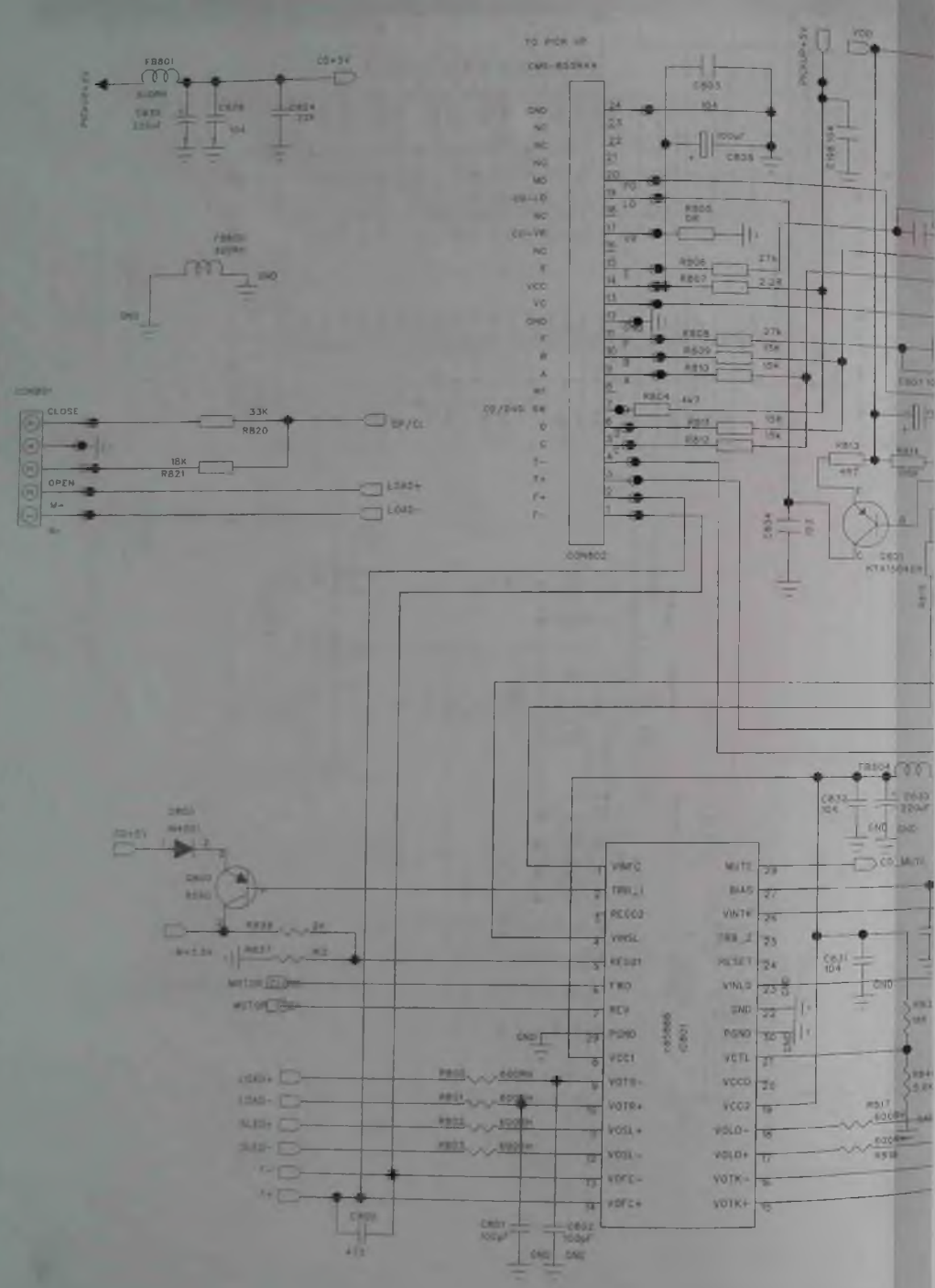


Принципиальная электрическая схема. Цифровой сигнальный процессор (1/2)

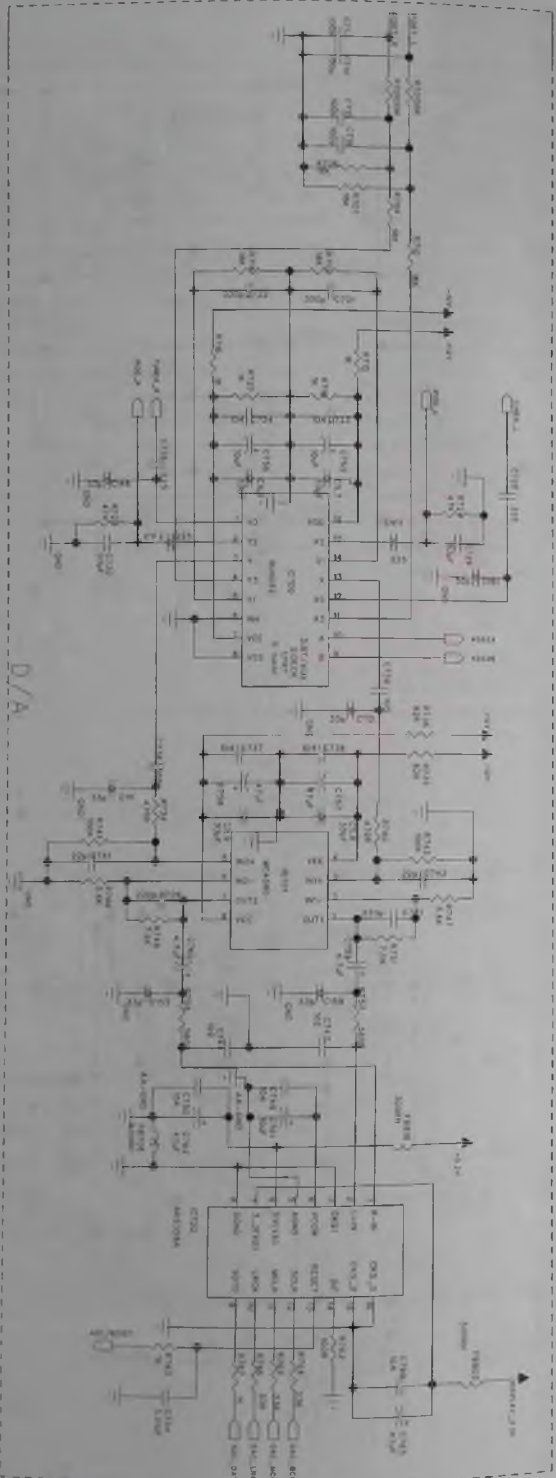
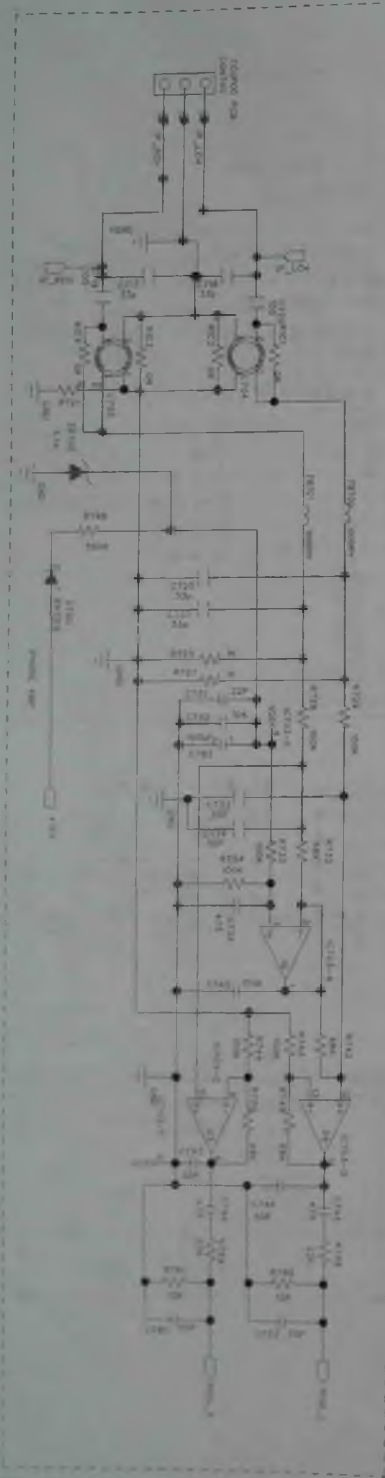


4121	4122	4123	4124	4125	4126	4127	4128	4129	4130	4131	4132	4133	4134	4135	4136	4137	4138	4139	4140	4141	4142	4143	4144	4145	4146	4147	4148	4149	4150	4151	4152	4153	4154	4155	4156	4157	4158	4159	4160	4161	4162	4163	4164	4165	4166	4167	4168	4169	4170	4171	4172	4173	4174	4175	4176	4177	4178	4179	4180	4181	4182	4183	4184	4185	4186	4187	4188	4189	4190	4191	4192	4193	4194	4195	4196	4197	4198	4199	4200	4201	4202	4203	4204	4205	4206	4207	4208	4209	4210	4211	4212	4213	4214	4215	4216	4217	4218	4219	4220	4221	4222	4223	4224	4225	4226	4227	4228	4229	4230	4231	4232	4233	4234	4235	4236	4237	4238	4239	4240	4241	4242	4243	4244	4245	4246	4247	4248	4249	4250	4251	4252	4253	4254	4255	4256	4257	4258	4259	4260	4261	4262	4263	4264	4265	4266	4267	4268	4269	4270	4271	4272	4273	4274	4275	4276	4277	4278	4279	4280	4281	4282	4283	4284	4285	4286	4287	4288	4289	4290	4291	4292	4293	4294	4295	4296	4297	4298	4299	4300	4301	4302	4303	4304	4305	4306	4307	4308	4309	4310	4311	4312	4313	4314	4315	4316	4317	4318	4319	4320	4321	4322	4323	4324	4325	4326	4327	4328	4329	4330	4331	4332	4333	4334	4335	4336	4337	4338	4339	4340	4341	4342	4343	4344	4345	4346	4347	4348	4349	4350	4351	4352	4353	4354	4355	4356	4357	4358	4359	4360	4361	4362	4363	4364	4365	4366	4367	4368	4369	4370	4371	4372	4373	4374	4375	4376	4377	4378	4379	4380	4381	4382	4383	4384	4385	4386	4387	4388	4389	4390	4391	4392	4393	4394	4395	4396	4397	4398	4399	4400	4401	4402	4403	4404	4405	4406	4407	4408	4409	4410	4411	4412	4413	4414	4415	4416	4417	4418	4419	4420	4421	4422	4423	4424	4425	4426	4427	4428	4429	4430	4431	4432	4433	4434	4435	4436	4437	4438	4439	4440	4441	4442	4443	4444	4445	4446	4447	4448	4449	4450	4451	4452	4453	4454	4455	4456	4457	4458	4459	4460	4461	4462	4463	4464	4465	4466	4467	4468	4469	4470	4471	4472	4473	4474	4475	4476	4477	4478	4479	4480	4481	4482	4483	4484	4485	4486	4487	4488	4489	4490	4491	4492	4493	4494	4495	4496	4497	4498	4499	4500	4501	4502	4503	4504	4505	4506	4507	4508	4509	4510	4511	4512	4513	4514	4515	4516	4517	4518	4519	4520	4521	4522	4523	4524	4525	4526	4527	4528	4529	4530	4531	4532	4533	4534	4535	4536	4537	4538	4539	4540	4541	4542	4543	4544	4545	4546	4547	4548	4549	4550	4551	4552	4553	4554	4555	4556	4557	4558	4559	4560	4561	4562	4563	4564	4565	4566	4567	4568	4569	4570	4571	4572	4573	4574	4575	4576	4577	4578	4579	4580	4581	4582	4583	4584	4585	4586	4587	4588	4589	4590	4591	4592	4593	4594	4595	4596	4597	4598	4599	4600	4601	4602	4603	4604	4605	4606	4607	4608	4609	4610	4611	4612	4613	4614	4615	4616	4617	4618	4619	4620	4621	4622	4623	4624	4625	4626	4627	4628	4629	4630	4631	4632	4633	4634	4635	4636	4637	4638	4639	4640	4641	4642	4643	4644	4645	4646	4647	4648	4649	4650	4651	4652	4653	4654	4655	4656	4657	4658	4659	4660	4661	4662	4663	4664	4665	4666	4667	4668	4669	4670	4671	4672	4673	4674	4675	4676	4677	4678	4679	4680	4681	4682	4683	4684	4685	4686	4687	4688	4689	4690	4691	4692	4693	4694	4695	4696	4697	4698	4699	4700	4701	4702	4703	4704	4705	4706	4707	4708	4709	4710	4711	4712	4713	4714	4715	4716	4717	4718	4719	4720	4721	4722	4723	4724	4725	4726	4727	4728	4729	4730	4731	4732	4733	4734	4735	4736	4737	4738	4739	4740	4741	4742	4743	4744	4745	4746	4747	4748	4749	4750	4751	4752	4753	4754	4755	4756	4757	4758	4759	4760	4761	4762	4763	4764	4765	4766	4767	4768	4769	4770	4771	4772	4773	4774	4775	4776	4777	4778	4779	4780	4781	4782	4783	4784	4785	4786	4787	4788	4789	4790	4791	4792	4793	4794	4795	4796	4797	4798	4799	4800	4801	4802	4803	4804	4805	4806	4807	4808	4809	4810	4811	4812	4813	4814	4815	4816	4817	4818	4819	4820	4821	4822	4823	4824	4825	4826	4827	4828	4829	4830	4831	4832	4833	4834	4835	4836	4837	4838	4839	4840	4841	4842	4843	4844	4845	4846	4847	4848	4849	4850	4851	4852	4853	4854	4855	4856	4857	4858	4859	4860	4861	4862	4863	4864	4865	4866	4867	4868	4869	4870	4871	4872	4873	4874	4875	4876	4877	4878	4879	4880	4881	4882	4883	4884	4885	4886	4887	4888	4889	4890	4891	4892	4893	4894	4895	4896	4897	4898	4899	4900	4901	4902	4903	4904	4905	4906	4907	4908	4909	4910	4911	4912	4913	4914	4915	4916	4917	4918	4919	4920	4921	4922	4923	4924	4925	4926	4927	4928	4929	4930	4931	4932	4933	4934	4935	4936	4937	4938	4939	4940	4941	4942	4943	4944	4945	4946	4947	4948	4949	4950	4951	4952	4953	4954	4955	4956	4957	4958	4959	4960	4961	4962	4963	4964	4965	4966	4967	4968	4969	4970	4971	4972	4973	4974	4975	4976	4977	4978	4979	4980	4981	4982	4983	4984	4985	4986	4987	4988	4989	4990	4991	4992	4993	4994	4995	4996	4997	4998	4999	5000
------	------	------	------	------	------	------	------	------	------	------	------	------	------	------	------	------	------	------	------	------	------	------	------	------	------	------	------	------	------	------	------	------	------	------	------	------	------	------	------	------	------	------	------	------	------	------	------	------	------	------	------	------	------	------	------	------	------	------	------	------	------	------	------	------	------	------	------	------	------	------	------	------	------	------	------	------	------	------	------	------	------	------	------	------	------	------	------	------	------	------	------	------	------	------	------	------	------	------	------	------	------	------	------	------	------	------	------	------	------	------	------	------	------	------	------	------	------	------	------	------	------	------	------	------	------	------	------	------	------	------	------	------	------	------	------	------	------	------	------	------	------	------	------	------	------	------	------	------	------	------	------	------	------	------	------	------	------	------	------	------	------	------	------	------	------	------	------	------	------	------	------	------	------	------	------	------	------	------	------	------	------	------	------	------	------	------	------	------	------	------	------	------	------	------	------	------	------	------	------	------	------	------	------	------	------	------	------	------	------	------	------	------	------	------	------	------	------	------	------	------	------	------	------	------	------	------	------	------	------	------	------	------	------	------	------	------	------	------	------	------	------	------	------	------	------	------	------	------	------	------	------	------	------	------	------	------	------	------	------	------	------	------	------	------	------	------	------	------	------	------	------	------	------	------	------	------	------	------	------	------	------	------	------	------	------	------	------	------	------	------	------	------	------	------	------	------	------	------	------	------	------	------	------	------	------	------	------	------	------	------	------	------	------	------	------	------	------	------	------	------	------	------	------	------	------	------	------	------	------	------	------	------	------	------	------	------	------	------	------	------	------	------	------	------	------	------	------	------	------	------	------	------	------	------	------	------	------	------	------	------	------	------	------	------	------	------	------	------	------	------	------	------	------	------	------	------	------	------	------	------	------	------	------	------	------	------	------	------	------	------	------	------	------	------	------	------	------	------	------	------	------	------	------	------	------	------	------	------	------	------	------	------	------	------	------	------	------	------	------	------	------	------	------	------	------	------	------	------	------	------	------	------	------	------	------	------	------	------	------	------	------	------	------	------	------	------	------	------	------	------	------	------	------	------	------	------	------	------	------	------	------	------	------	------	------	------	------	------	------	------	------	------	------	------	------	------	------	------	------	------	------	------	------	------	------	------	------	------	------	------	------	------	------	------	------	------	------	------	------	------	------	------	------	------	------	------	------	------	------	------	------	------	------	------	------	------	------	------	------	------	------	------	------	------	------	------	------	------	------	------	------	------	------	------	------	------	------	------	------	------	------	------	------	------	------	------	------	------	------	------	------	------	------	------	------	------	------	------	------	------	------	------	------	------	------	------	------	------	------	------	------	------	------	------	------	------	------	------	------	------	------	------	------	------	------	------	------	------	------	------	------	------	------	------	------	------	------	------	------	------	------	------	------	------	------	------	------	------	------	------	------	------	------	------	------	------	------	------	------	------	------	------	------	------	------	------	------	------	------	------	------	------	------	------	------	------	------	------	------	------	------	------	------	------	------	------	------	------	------	------	------	------	------	------	------	------	------	------	------	------	------	------	------	------	------	------	------	------	------	------	------	------	------	------	------	------	------	------	------	------	------	------	------	------	------	------	------	------	------	------	------	------	------	------	------	------	------	------	------	------	------	------	------	------	------	------	------	------	------	------	------	------	------	------	------	------	------	------	------	------	------	------	------	------	------	------	------	------	------	------	------	------	------	------	------	------	------	------	------	------	------	------	------	------	------	------	------	------	------	------	------	------	------	------	------	------	------	------	------	------	------	------	------	------	------	------	------	------	------	------	------	------	------	------	------	------	------	------	------	------	------	------	------	------	------	------	------	------	------	------	------	------	------	------	------	------	------	------	------	------	------	------	------	------	------	------	------	------	------	------	------	------	------	------	------	------	------	------	------	------	------	------	------	------	------	------	------	------	------	------	------	------	------	------	------	------	------	------	------	------	------	------	------	------	------	------	------	------	------	------	------	------	------	------	------	------	------	------	------	------	------	------	------	------	------	------	------	------	------	------	------	------	------	------	------	------	------	------	------

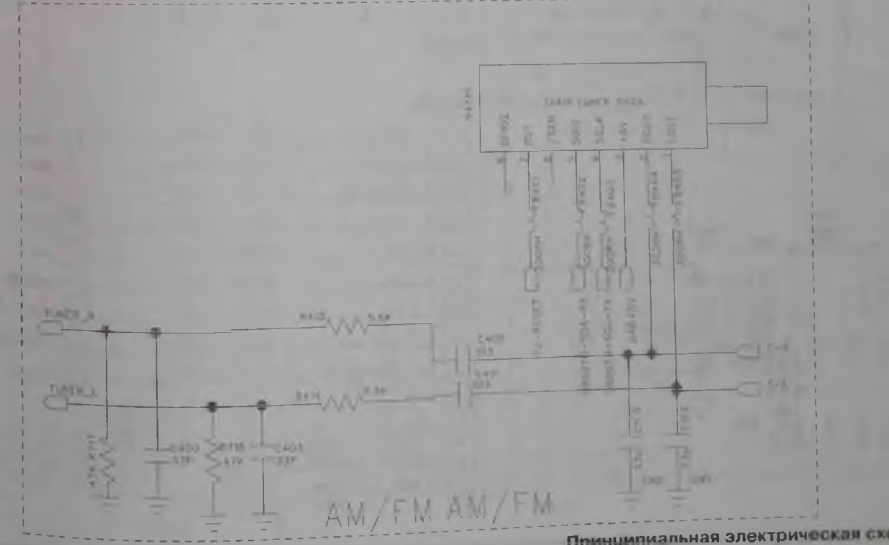
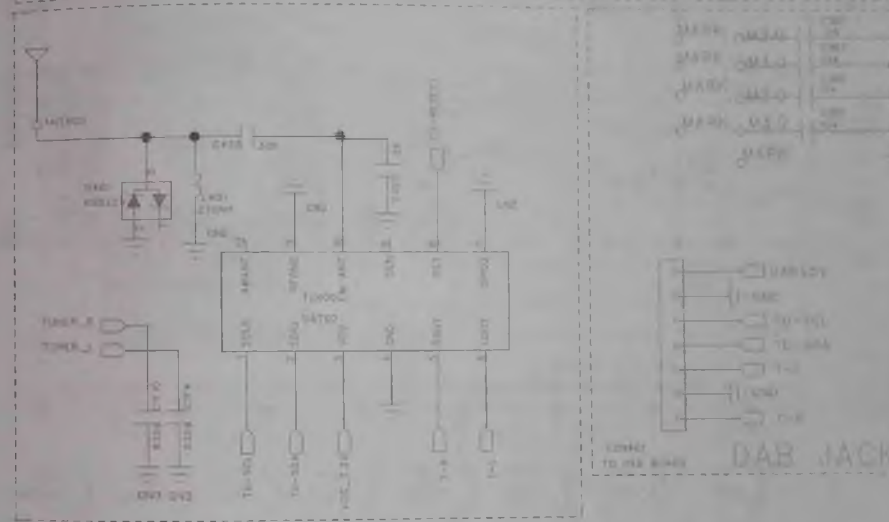
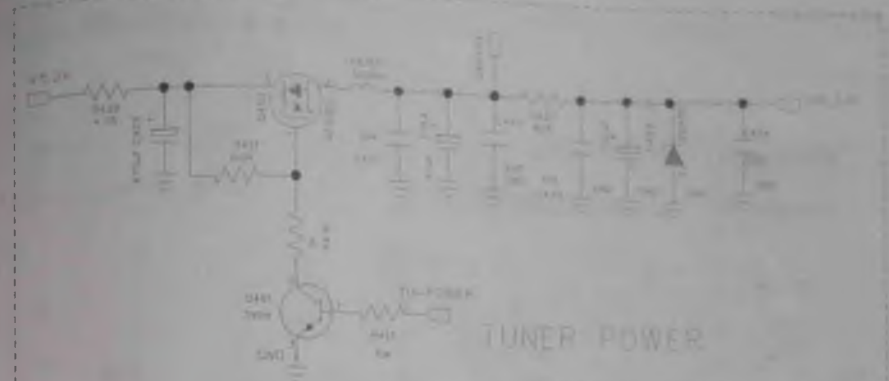




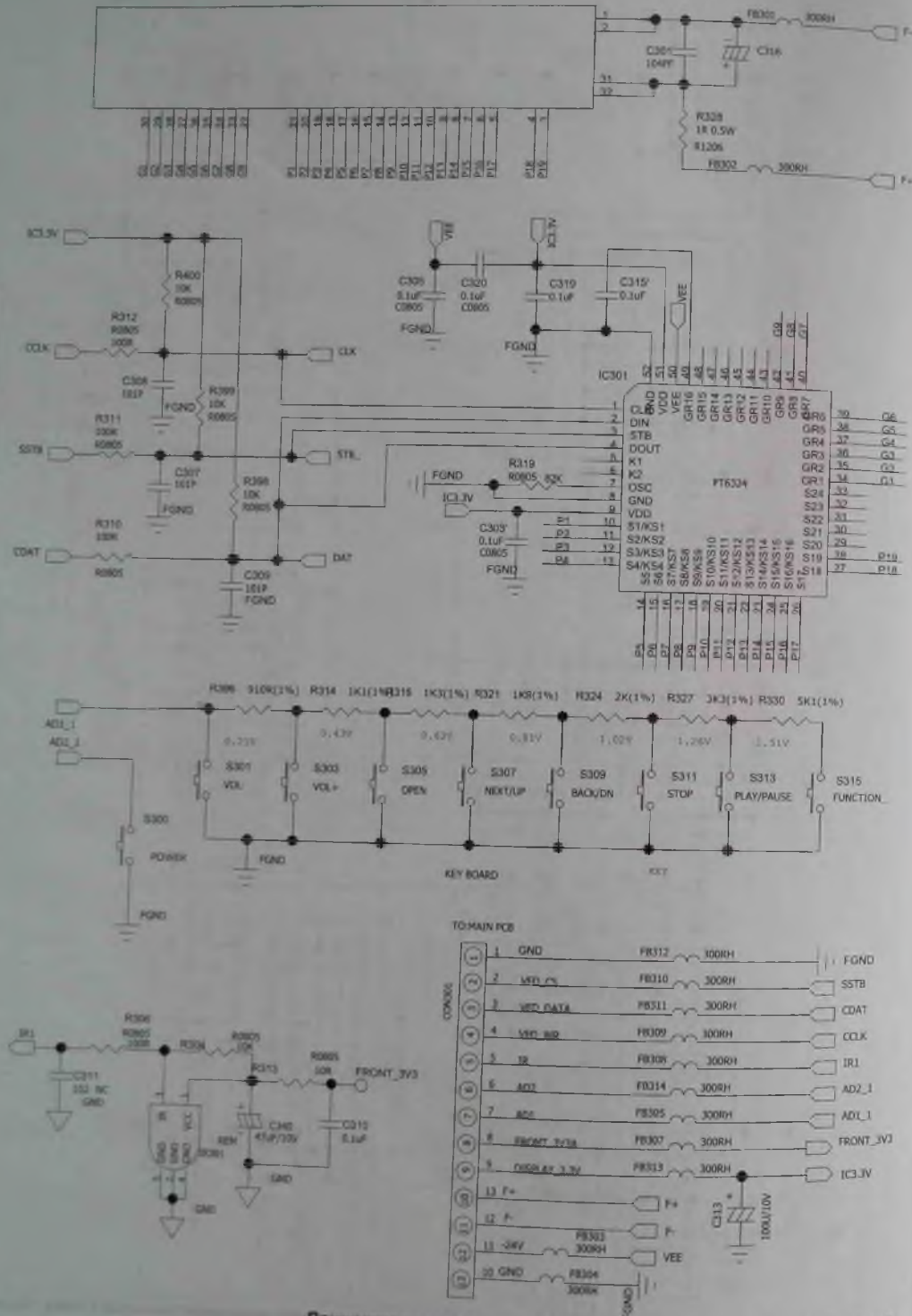
Принципиальная электрическая схема. Сервосистема управления приводом компакт-дисков



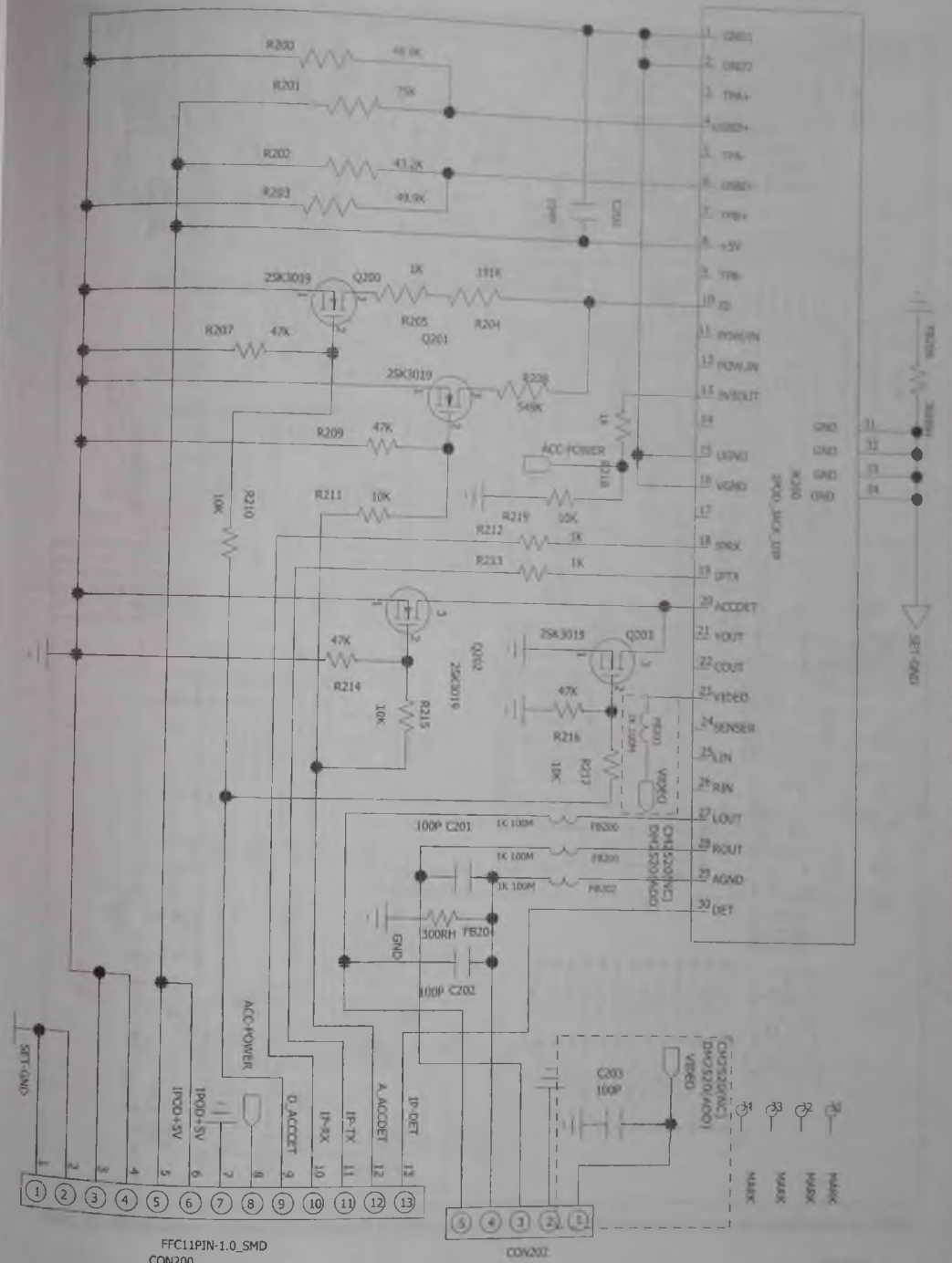
Принципиальная электрическая схема. Тракт обработки звука



Принципиальная электрическая схема. Тюнер



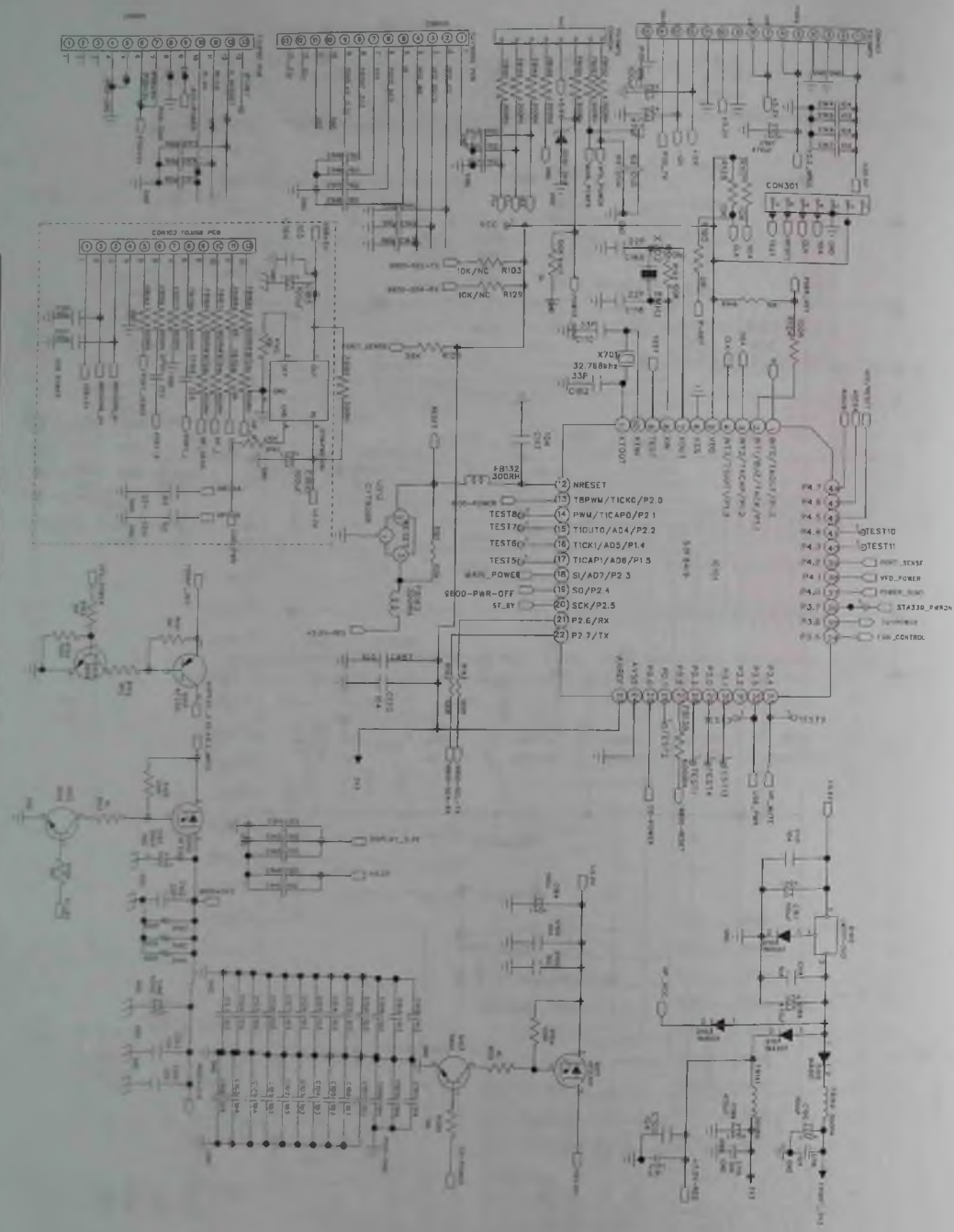
Принципиальная электрическая схема. Панель управления, дисплей



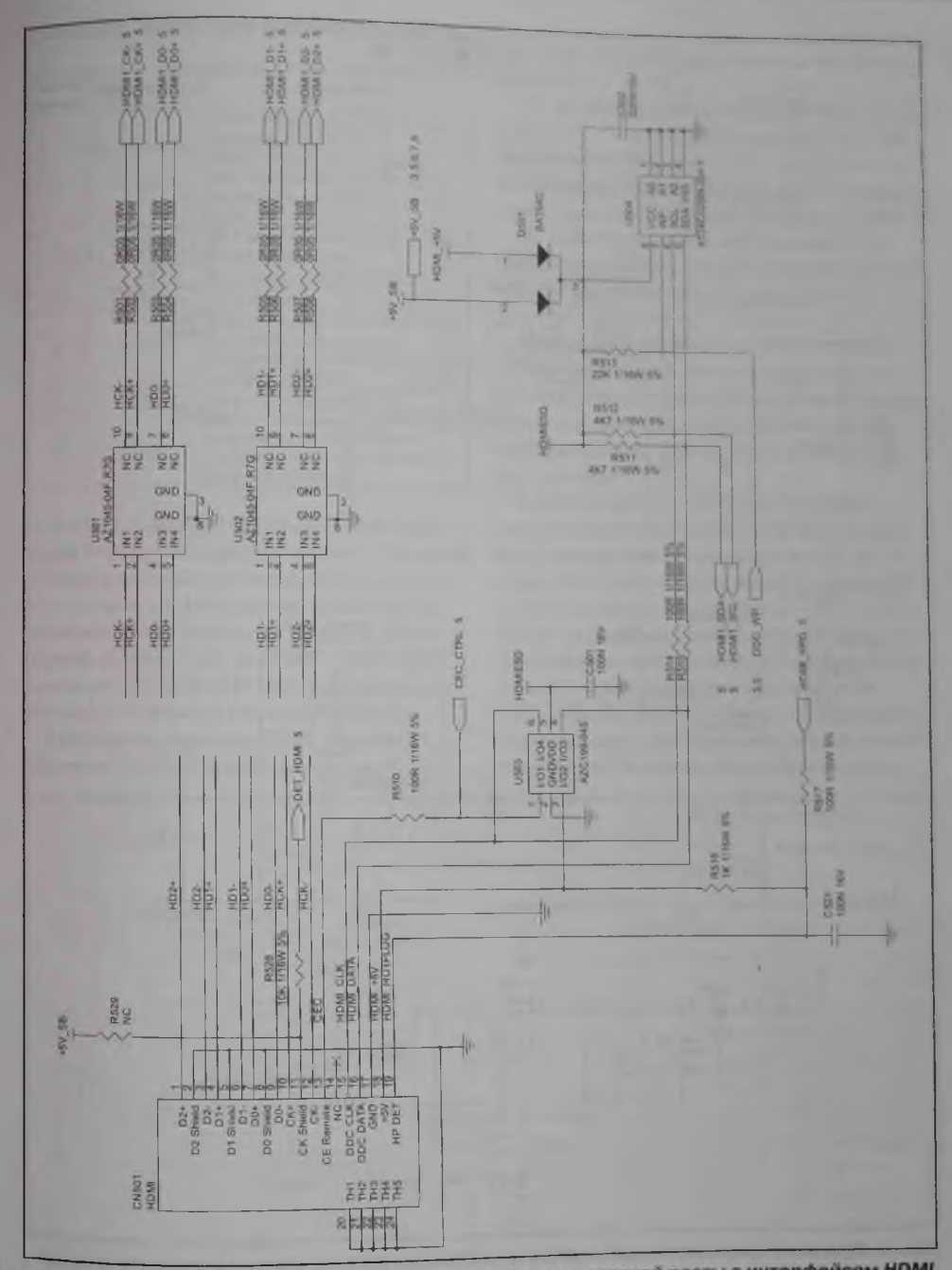
Принципиальная электрическая схема. Узел управления портативными устройствами

В ПАПКУ РЕМОНТНИКА

В ПАПКУ РЕМОНТНИКА



Принципиальная электрическая схема. Микроконтроллер



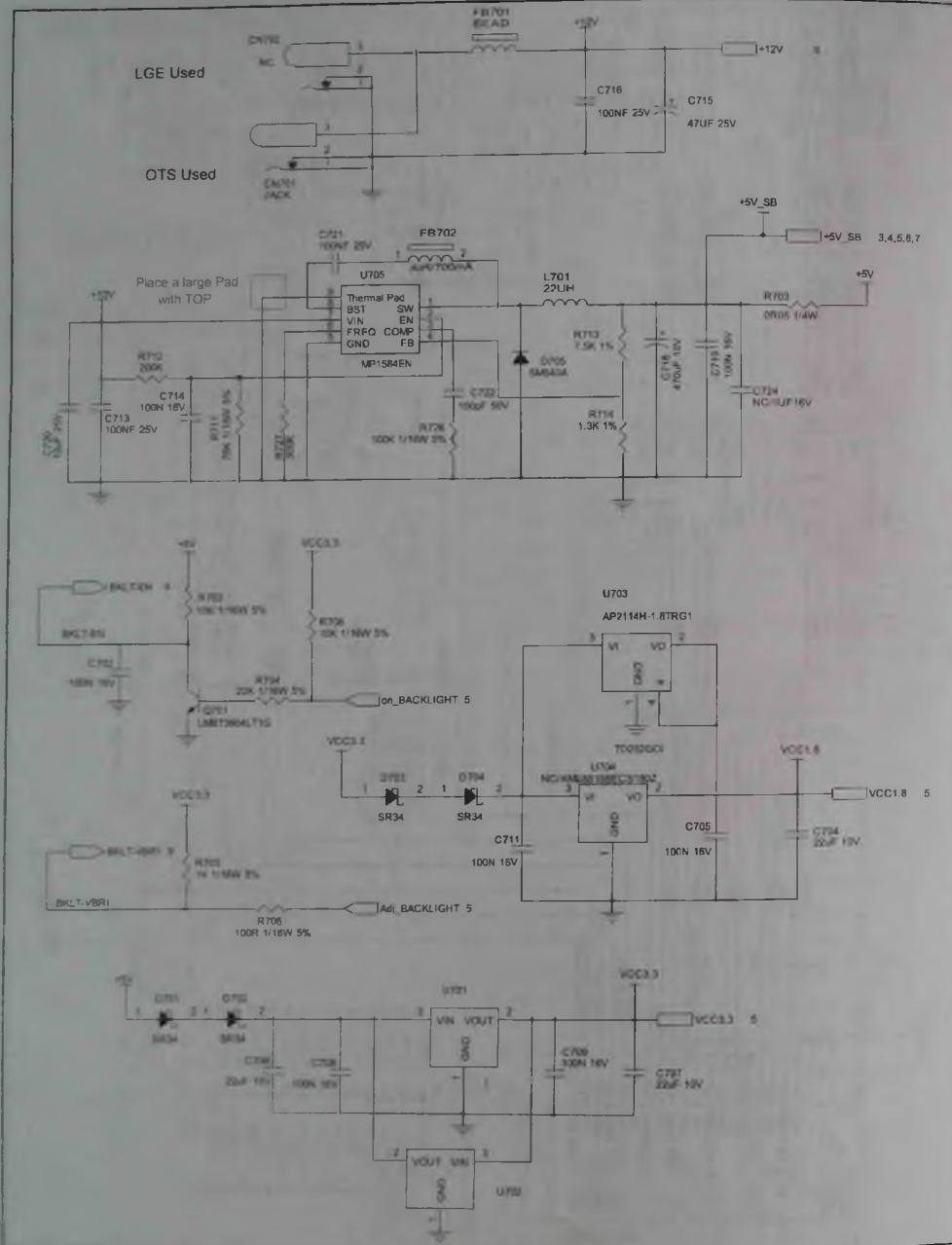


Рис. 7. Фрагмент принципиальной электрической схемы главной платы с дополнительными источниками питания

Таблица 2. Назначение выводов микросхемы MP1584EN

Номер вывода	Обозначение	Назначение
1	SW	Выход импульсного напряжения частотой 340 кГц
2	EN	Вход разрешения. Включение обеспечивается при напряжении более 2,7 В, выключение — менее 1,1 В
3	COMP	Выход подключения конденсатора цепи компенсации
4	FB	Вход сигнала обратной связи
5	GND	Общий провод
6	FREQ	Выход программирования частоты переключения с помощью резистора, включенного между ним и общим проводом
7	VIN	Напряжение питания +12 В
8	BST	Выход подключения конденсатора вольтодобавки (бустстрелного конденсатора) в цепи питания выходного каскада

контакты 1, 3 разъема CN409 питающее напряжение PANEL_VCC подается на панель. Затвором MOSFET управляет транзистор Q302, на базу которого с выв. 100 МП подается сигнал включения/выключения питания ЖК панели on_Panel (низкий уровень — ON, высокий — OFF). Показанный на рис. 9 MOSFET U301 в рассматриваемой модели монитора не устанавливается.

Структурная схема инвертора задней LED-подсветки ЖК панели показана на рис. 10. Кон-

структивно его компоненты размещены на главной плате

На ней показан ШИМ контроллер PWM Control на MC U801 типа MP3389EF, ключевой MOSFET Q806 типа P8008HV, диод D801, дроссель L801, схема обратной связи Feedback Circuit и разъем подключения светодиодных линеек LED CN803.

Фрагмент принципиальной электрической схемы главной платы с инвертором питания задней LED-подсветки ЖК панели приведен на рис. 11.

Инвертор выполнен на MC типа MP3389 EF — высокоэффективном повышающем преобразователе с 12-канальным источником тока, предназначенным для управления несколькими LED-линейками задней подсветки ЖК панелей большого размера.

Преобразователь, в котором используется режим с фиксированной частотой коммутации, программируемой с помощью внешнего резистора, управляет внешним MOSFET с целью повышения входного напряжения до +28 В и регулирует ток в каждой линейке светодиодов до запрограммированного значения, определяемого внешним резистором установки тока.

Регулировка яркости свечения светодиодов (диммирование) реализуется с помощью входного сигнала ШИМ или сигнала постоянного тока.

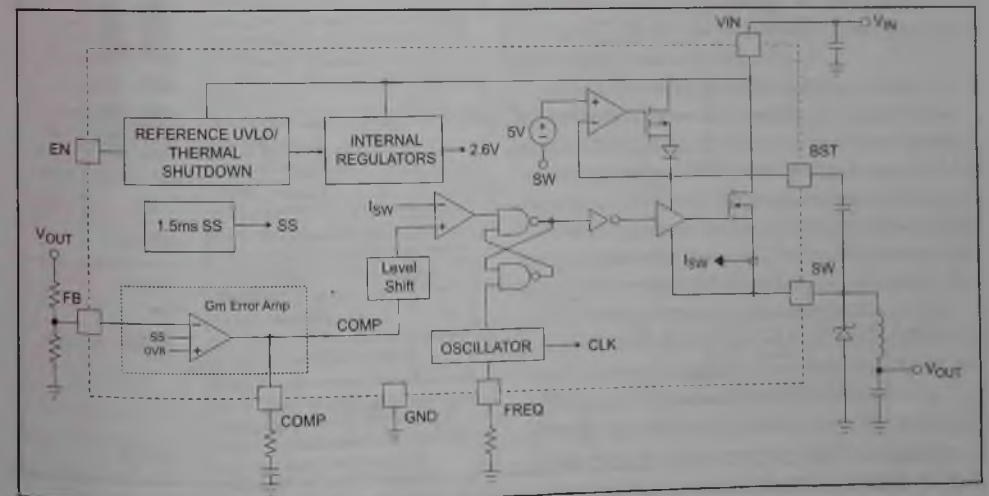


Рис. 8. Структурная схема MC MP1584EN

Таблица 3. Назначение контактов разъема подключения ЖК панели CN409

Номер контакта	Обозначение	Назначение	Номер контакта	Обозначение	Назначение
1, 3	VCC	Напряжение питания Panel VCC	16	RXE0+	Положительный сигнал четного канала 0 LVDS
2, 4	NC	Не используются	17	RXO3-	Отрицательный сигнал нечетного канала 3 LVDS
5	SDA_Panel	Сигнал данных шины DDC	18	RXO3+	Положительный сигнал нечетного канала 3 LVDS
6	SCL_Panel	Сигнал синхронизации шины DDC	19	RXOC-	Отрицательный сигнал нечетного канала синхронизации LVDS
7	RXE3-	Отрицательный сигнал четного канала 3 LVDS	20	RXOC+	Положительный сигнал нечетного канала синхронизации LVDS
8	RXE3+	Положительный сигнал четного канала 3 LVDS	21	RXO2-	Отрицательный сигнал нечетного канала 2 LVDS
9	RXEC-	Отрицательный сигнал четного канала синхронизации LVDS	22	RXO2+	Положительный сигнал нечетного канала 2 LVDS
10	RXEC+	Положительный сигнал четного канала синхронизации LVDS	23	RXO1-	Отрицательный сигнал нечетного канала 1 LVDS
11	RXE2-	Отрицательный сигнал четного канала 2 LVDS	24	RXO1+	Положительный сигнал нечетного канала 1 LVDS
12	RXE2+	Положительный сигнал четного канала 2 LVDS	25	RXO0-	Отрицательный сигнал нечетного канала 0 LVDS
13	RXE1-	Отрицательный сигнал четного канала 1 LVDS	26	RXO0+	Положительный сигнал нечетного канала 0 LVDS
14	RXE1+	Положительный сигнал четного канала 1 LVDS	27-32	GND	Общий провод
15	RXE0-	Отрицательный сигнал четного канала 0 LVDS			

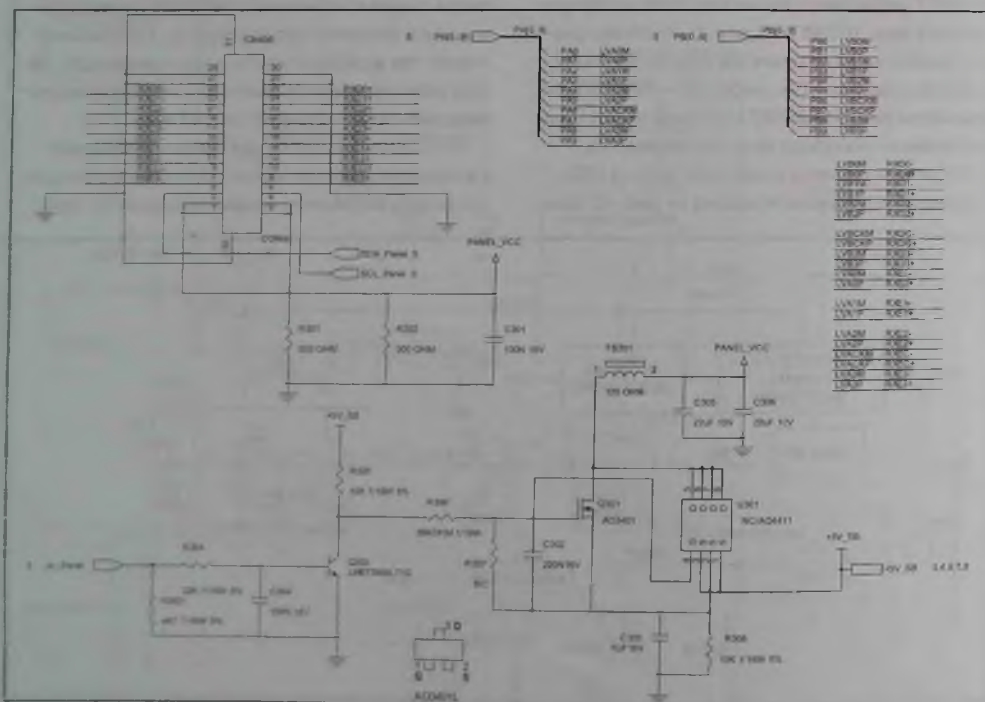


Рис. 9. Фрагмент принципиальной электрической схемы главной платы с выходным разъемом LVDS и формирователем напряжения питания ЖК панели

Структурная схема MC MP3389EF приведена на рис. 12, а назначение ее выводов — в таблице 3. Повышающий преобразователь формирует управляющие импульсы, которые через выв. 26 MC подаются на затворы внешнего содержащего два N-канала MOSFET Q806 (напряжение 80 В, ток 4 А). Он вместе с

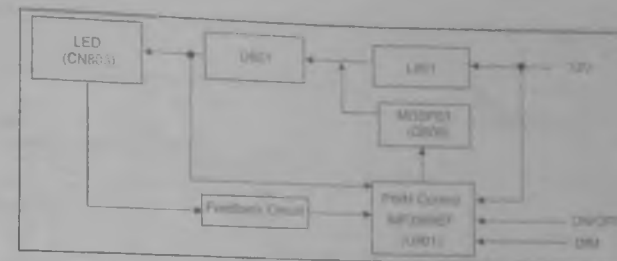


Рис. 10. Структурная схема инвертора питания задней LED-подсветки ЖК панели

Таблица 4. Назначение выводов MC MP3389EF

Номер вывода	Обозначение	Назначение
1, 28	NC	Не используются
2	VIN	Вход питающего напряжения +12 В
3	VCC	Выход внутреннего стабилизатора напряжения +5 В
4	COMP	Вывод подключения конденсатора цепи компенсации
5	EN	Вход разрешения включения повышающего преобразователя
6	DBRT	Вход управления яркостью свечения светодиодов (диммирования) за счет регулировки тока через них
7	GND	Общий провод
8	OSC	Вывод установки частоты переключения повышающего преобразователя с помощью резистора, включенного между ним и общим проводом
9	ISET	Вывод установки тока через светодиодные линейки с помощью резистора, включенного между ним и общим проводом (ток через линейки пропорционален току через резистор)
10	BOSC	Вывод установки повтора диммирования
11-22	LED12- LED1	Токковый вход подключения LED-линеек 12-1
23	OVP	Вход защиты от перенапряжения
24	ISENSE	Измерительный токковый вход повышающего преобразователя
25	PGND	Общий провод повышающего преобразователя
26	GATE	Вывод повышающего преобразователя для управления затвором внешнего MOSFET
27	VFAULT	Вывод отключения (блокировки входа/выхода) при неисправности на затвор внешнего P-MOSFET. Если MC нормально запускается, этот вывод плавно включает P-MOSFET, если MC выключается, то выключается и внешний P-MOSFET

дросселем L801, диодом Шоттки D801 и конденсатором C807 повышает входное питающее напряжение +12В до уровня напряжения +28V, которое через соединенные контакты 5, 6 разъема CN803 подается на аноды светодиодов четырех используемых LED-линеек.

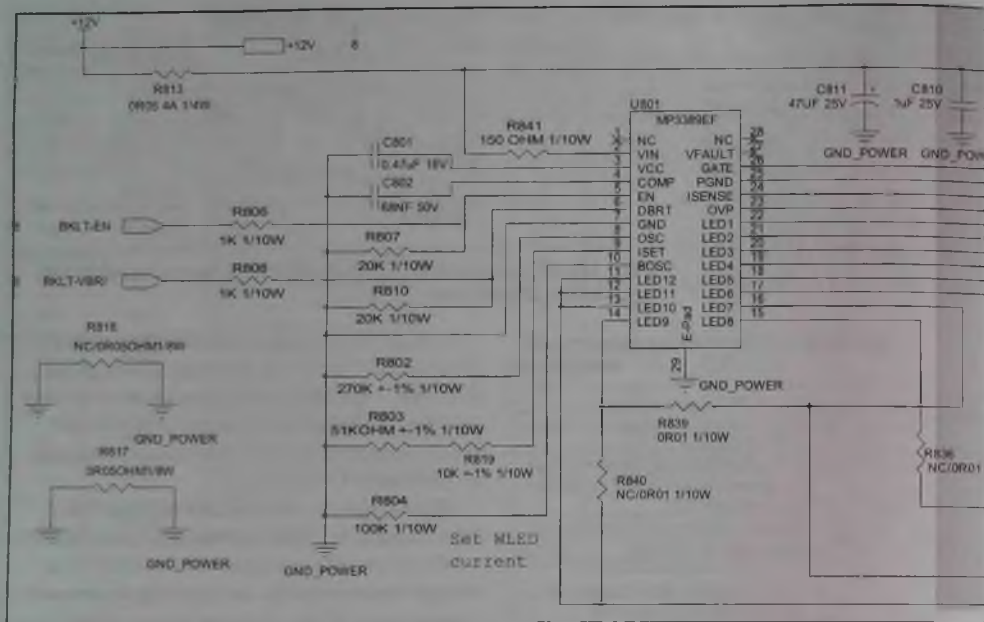
MC включается в рабочий режим через выв. 5 MC сигналом BKLT_EN, подаваемым с выв. 108 МП. MC обеспечивает стабилизированный ток в каждой из четырех LED-линеек, подключенных катодом к выв. 20-22, 17-19, 14-16, 11-13 MC через контакты 1, 2, 9, 10 разъема CN803 соответственно, до запрограммированного значения, определяемого номиналами последовательно включенных внешних резисторов установки тока R803, R819, подключенных к выв. 9 MC.

MC поддерживает регулирование яркости свечения светодиодов (диммирование от англ. Dimming), для чего на выв. 6 MC подается сигнал BKLT_VBRI с выв. 105 МП.

Конструкцией MC предусмотрены режимы защиты от перегрузки по напряжению (перенапряжения) OVP (Over Voltage Protection), от пониженного напряжения UVP (Under Voltage Protection), от перегрева OTP (Over Temperature Protection) и др.

Схемой предусмотрена защита от превышения допустимого тока через MOSFET Q806 свыше 4 А и от скачков тока OCP (Over Carrier Protection). В этом случае сверх допустимого значения повышается падение напряжения на включенном в цепях стоков измерительном резисторе R816, которое подается на выв. 24 MC (ISENCE), что в этом случае приводит к отключению MC и прекращению подачи напряжения питания на линейки.

Для защиты от перенапряжения на выв. 23 MC обратная связь за счет подачи на выв. 23 MC



части выходного напряжения с нижнего плеча резистивного делителя R805 R834 R809. При превышении этого напряжения свыше порогового значения уровня защиты это также приводит к отключению МС.

Разборка и сборка

Для разборки монитора используют отвертку, шестигранную отвертку, специальный шпатель.

Разборку монитора производят в следующей последовательности.

1. Отключают от монитора все кабели, укладывают его передней панелью на стол с мягким чистым покрытием, вывертывают винты крепления подставки (показаны в круге на рис. 13а) и снимают ее по направлению стрелки (рис. 13б).
2. Открепляют все защелки передней рамки (рис. 14а) и снимают заднюю крышку (рис. 14б).
3. Снимают основную раму (рис. 15а), предварительно отсоединив гибкий шлейф FFC (рис. 15б) и кабель платы клавиатуры (рис. 15в).
4. Переворачивают основную раму, вывертывают обведенные кругами винты (рис. 16а, 16б) и снимают главную плату (рис. 16в).

5. Снимают плату клавиатуры (рис. 17а) и ЖК панель (рис. 17б).

6. Сборку монитора после его ремонта выполняют в обратной последовательности.

Вход в сервисный режим

Для входа в сервисный (заводской) режим выключают питание кнопкой Power, нажимают кнопку AUTO и, удерживая ее нажатой, включают монитор кнопкой Power. После этого кнопку AUTO отпускают и нажимают кнопку MENU. На экране должно отобразиться сервисное экранное меню OSD.

Характерные неисправности

Рассмотрим характерные неисправности монитора и вызывающие их причины.

Монитор не включается, экран и индикаторный светодиод не светятся

Прежде всего убеждаются в поступлении напряжения +12 В с адаптера на гнездо CN701 (см. рис. 7). Далее проверяют наличие напряжения +5 В (+5V_SB) на выходе DC/DC-конвертора U705 (см. рис. 7). Если его нет, проверяют эту

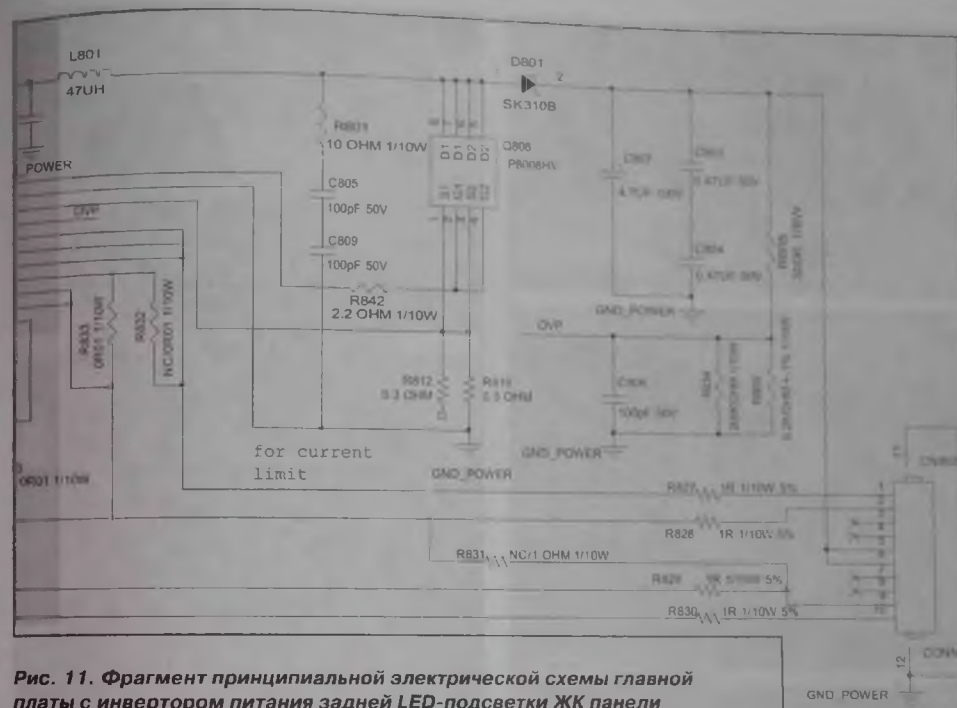


Рис. 11. Фрагмент принципиальной электрической схемы главной платы с инвертором питания задней LED-подсветки ЖК панели

МС и электролитический конденсатор C718. Если +5 В имеется, проверяют исправность стабилизаторов напряжений +3,3 В (+3.3V) и 1.8 В (+1.8V) на МС U701, U702 и U703 соответственно (см. рис. 7) и электролитических конденсаторов C707 и C704 на их выходах.

Если на соответствующие выводы МП U401 (см. рис. 4) все необходимые напряжения подаются, на кварцевом резонаторе X401 имеется сигнал генерации, все управляющие напряжения присутствуют, но нет никакой реакции на нажатие кнопок управления, то, скорее всего, неисправна МС флеш-памяти U402. Вновь устанавливаемая МС памяти должна иметь прошивку, соответствующую данной модели монитора.

В последнюю очередь принимают решение о необходимости замены самого МП.

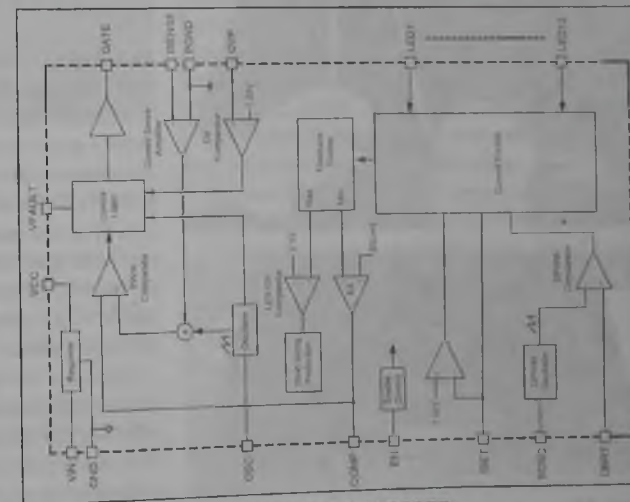


Рис. 12. Структурная схема МС MP3389EF

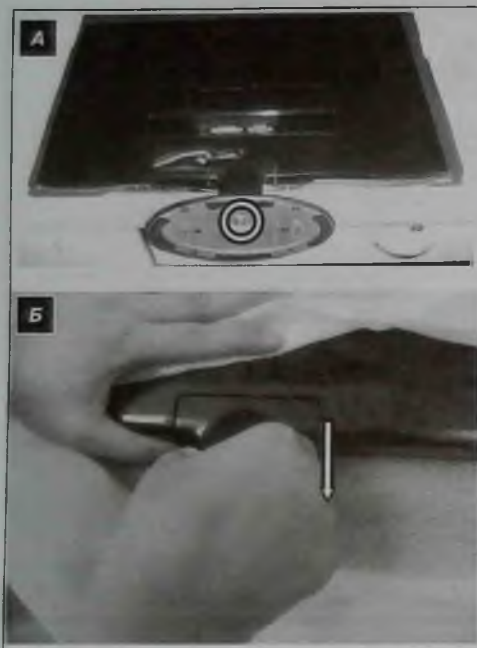


Рис. 13

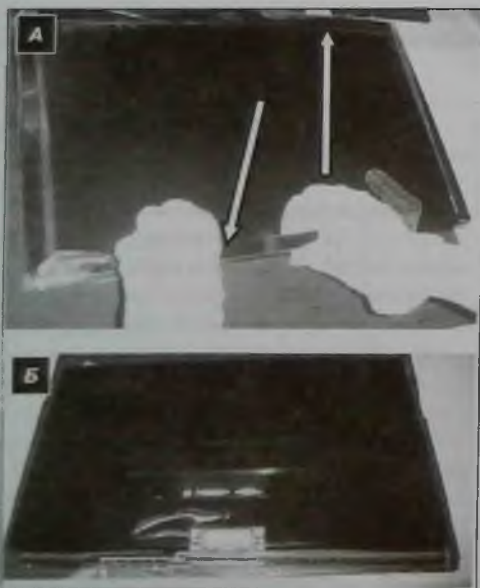


Рис. 14

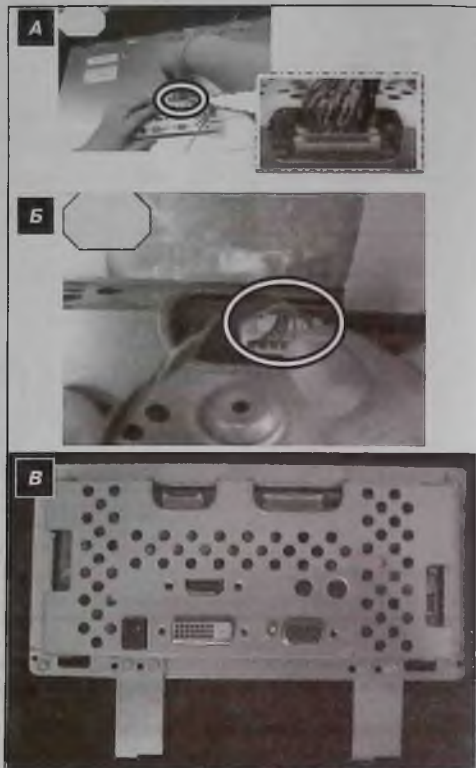


Рис. 15

Монитор включается, но экран не светится, а LED-индикатор включения светится

В режиме работы со входа D-sub (VGA) проверяют поступление сигналов R(G,B)IN± и синхросигналов H(V)SYNC с контактов 1, 6, 2, 7, 3, 8, 13, 14 разъема CN101 соответственно (см. рис. 5) на соответствующие выводы МП, а также сигналов данных DDCA_SDA и синхронизации DDCA_SCL цифровой шины управления с контактов 12 и 15 этого разъема на выв. 42, 41 МП соответственно.

В режиме DVI проверяют поступление цифровых сигналов данных и синхронизации RX0(1,2)± и RXC± с контактов 18, 17, 10, 9, 2, 1, 23, 24 разъема CN102 соответственно (см. рис. 5) на указанные выше соответствующие выводы МП. Проверяют также заменой исправность одной из

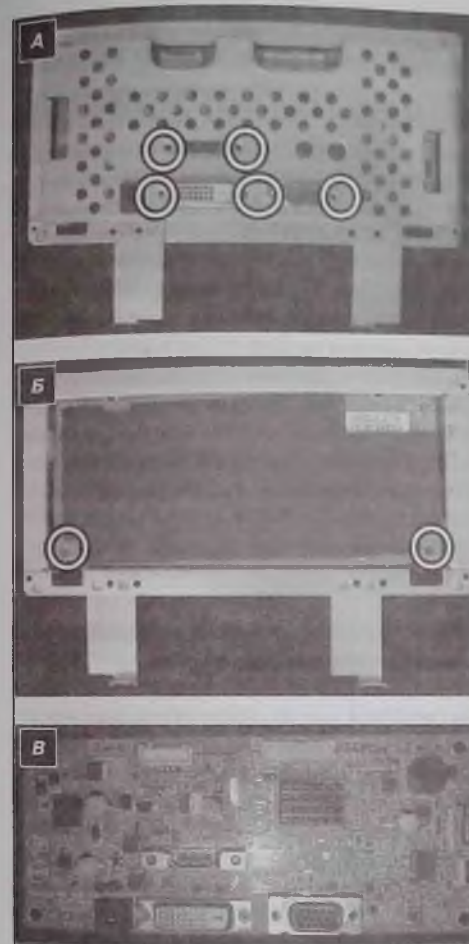


Рис. 16

защитных MC U105-U107 (в зависимости от того, какие сигналы отсутствуют).

Проверяют также поступление сигналов DVI_SDA, DVI_SCL цифровой шины управления с контактов 7, 6 того же разъема на выв. 125, 124 МП и на выв. 5, 6 MC EEPROM U102. Исправность этой MC также проверяют ее заменой.

В режиме HDMI проверяют поступление цифровых сигналов HCK±, HD0(1,2)± с контактов 12, 10, 9, 7, 6, 4, 3, 1 разъема CN501 на выв. 1, 2, 4, 5 MC U502, U501 соответственно (см. рис. 6) и их поступление с выв. 10, 9, 7, 6 каждой из них по



Рис. 17

цепям HDMI1_CK±, HDMI1_D0(1,2)± на соответствующие выводы МП (см. рис. 4). Проверяют также поступление сигналов HDMI_CLK, HDMI_DATA цифровой шины управления с контактов 15, 16 того же разъема по цепям HDMI1_SCL, HDMI1_SDA на выв. 122, 123 МП соответственно и исправность (заменой) установленных в этих цепях MC U503, U504.

Экран не будет светиться и при отсутствии питающего LED-линейки постоянного напряжения на контактах 5, 6 разъема CN803 (см. рис. 11) по причине выхода из строя MC U801, MOSFET Q806, диода D801 или конденсатора C807.

Помимо этого, проверяют отсутствие одного из сигналов аварийного выключения ISENSE или OVP на выв. 24, 23 MC U801. Если один из таких сигналов имеется, что и приводит к отключению напряжения питания светодиодов, то проверяют исправность указанного MOSFET и светодиодов в линейках.

Проверяют также уровень сигнала BKLT_EN на выв. 5 MC U801, несоответствие которого может блокировать включение подсветки.

Проверяют наличие постоянного напряжения PANEL_VCC, питающего LED-линейки задней подсветки, на контактах 1, 3 разъема CN409 (см. рис. 9). Если оно отсутствует, проверяют подачу напряжения +5V_SB на исток MOSFET Q301, исправность самого MOSFET, транзистора Q302 и подачу на его базу сигнала on_Panel с МП.

Проверяют также наличие и соответствие норме напряжений питания VCC3.3 и VCC1.8 (см. рис. 7) на соответствующих выводах МП (см. рис. 4), микросхемы флеш-памяти U402, а также исправность кварцевого резонатора X401.

Помимо прочего, проверяют исправность сигнального кабеля LVDS, подключаемого к ЖК панели.

Мала яркость изображения или имеется неравномерность подсветки

Если подсветка равномерная, а яркость мала, проверяют поступление сигнала регулирования яркости BKLT_VBRI на выв. 6 MC U801 (см. рис. 11).

Если же яркость мала при неравномерном свечении, проверяют качество соединения в соответствующем контакте разъема CN803 (см. рис. 11) и исправность светодиодов соответствующих линеек задней подсветки.

Неравномерность подсветки может свидетельствовать также о неисправности MC U801 по одному из соответствующих токовых входов (см. рис. 11). При этом одна линейка работать не будет, в то время как другие будут функционировать (особенности MC MP3389).

Растр (подсветка) есть, а изображение отсутствует

Такое проявление неисправности наблюдается, когда работает только задняя подсветка, а видеосигналы на ЖК панель не поступают. Для устранения дефекта порой достаточно аккуратно переподсоединить (при выключенном мониторе) или заменить кабель LVDS. Не исключена в этом случае и неисправность платы T-CON (или) ЖК панели.

Искажения изображения или помехи на нем в виде горизонтальных линий

Прежде всего с осторожностью проверяют качество контактов кабеля LVDS. Далее заменой проверяют исправность кварцевого резонатора X401 (см. рис. 4), а также уровни питающих напряжений МП U401 VCC3.3 и VCC1.8, которые не должны отличаться от номинальных значений более чем на ±10 %.

Отсутствует изображение на экране при подаче сигнала на вход D-sub (VGA)

Проверяют надежность подсоединения к разъему CN101 (см. рис. 5) кабеля D-sub (VGA), а также наличие подаваемых от ПК входных аналоговых сигналов и синхросигналов на контактах указанного разъема и их поступление на соответствующие выводы МП U401 (см. рис. 5, 4).

Также проверяют исправность защитных MC U103, U104.

Отсутствует изображение на экране при подаче сигнала на вход DVI

Проверяют надежность подсоединения к разъему CN102 (см. рис. 5) кабеля DVI, а также наличие подаваемых от ПК входных цифровых сигналов на контактах указанного разъема и их поступление на соответствующие выводы МП U401 (см. рис. 5, 4).

Также проверяют исправность защитных MC U105-U107 и MC памяти U102.

Отсутствует изображение на экране при подаче сигнала на вход HDMI

Проверяют надежность подсоединения к разъему CN501 (см. рис. 6) кабеля HDMI, а также наличие подаваемых от ПК входных цифровых сигналов, синхросигналов и сигналов цифровой шины управления на соответствующих контактах указанного разъема и их поступление на соответствующие выводы МП U401 и MC ЭСППЗУ (EEPROM) U504.

Также проверяют заменой исправность самой этой МС и защитных MC U501, U502.

Литература

- 1. Acer S222HQL Abid. Service Guide.

Виктор Долгов (г. Жуковский)

Коды ошибок посудомоечных машин Ariston/Hotpoint/Indesit на платформе EOS

Копирование, тиражирование и размещение данных материалов на Web-сайтах без письменного разрешения редакции преследуются в административном и уголовном порядке в соответствии с Законом РФ

В настоящее время российский парк посудомоечных машин (ПММ) компании Whirlpool (и ее суббрендов Ariston/Hotpoint/Indesit) в основном представлен моделями, выполненными на платформе EOS. В составе данных ПММ используются электронные модули (ЭМ) типов DEA60x/70x. Все они, независимо от функционала, имеют похожие диагностические возможности — сервисный тест (автотест) и коды ошибок. В связи с тем что рассматриваемые ПММ имеют разные типы панелей управления (ПУ), порядок входа в режим автотеста и его прохождения у них отличаются. Также отличается и индикация кодов ошибок — особенно в ПУ со светодиодной (LED) индикацией (в двоичном виде). В версиях ПУ с дисплеем (цифровой интерфейс) коды ошибок отображаются напрямую в десятичном виде.

Примечание. На более ранних моделях ПММ с дисплеем (например, на платформе EVOIII) коды ошибок отображались с префиксом «А» (например, «А3»), а на современных моделях на платформе EOS может отображаться префикс «F» (например, «F03»). Также возможен вариант, что пре-

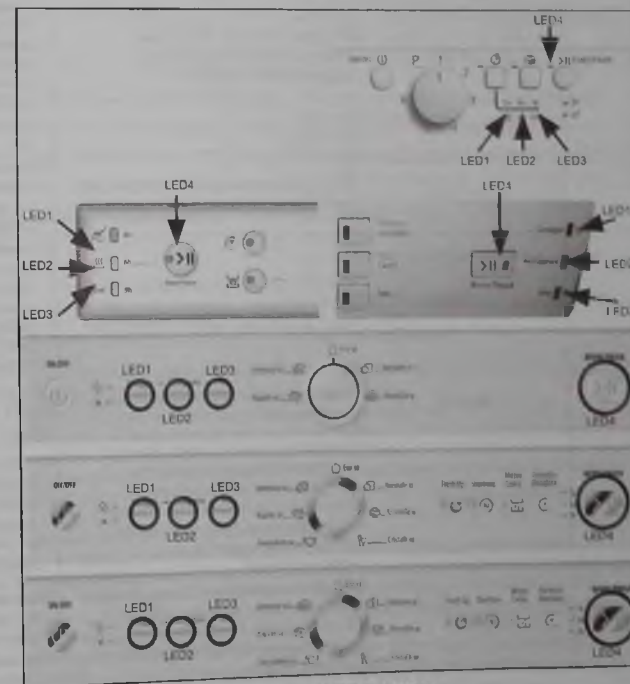
фикс вообще не будет отображаться, например, при ошибке «05» будет мигать только цифра «5».

их возможные причины и порядок устранения неисправностей. Тема сервисного теста рассматриваться в данном материале не будет.

В этой статье приводится последовательность считывания кодов ошибок ПММ на платформе EOS с электронными модулями DEA60x/70x на примерах различных ПУ с LED-индикацией. Также будут рассмотрены сами коды ошибок,

Перечислим некоторые модели ПММ на платформе EOS в зависимости от типов применяемых в них ЭМ:

- DEA 601 (тип ЭМ):
 - Ariston: LBF 51, LFF 81/825, LFS 114/215, LFT 116/216, LKF 61/71/720;



Расположение светодиодов (LED1-LED4) ПУ ПММ на платформе EOS, индицирующих коды ошибок

- Hotpoint-Ariston: LBF 31/5/51, LDQ 228, LFF 815/8214/825/8314, LFS 114/115/215/216/217, LFT 114/116/216/320, LKF 71/710/7148/72 и др.
- DEA 602:
- Ariston: LBF 51/5B, LFF 8114/8254/LFF 8H54, LFS 114, LFT 116/LFT 216/LFT M16, LKF 61/6M/7114;
- Hotpoint: FDAL 28, FDEL 3101, FDEM 3101, FDF 780/784, FDL 570, FDM 550/554, FDPF 481, FDYF 1100/2100;
- Hotpoint-Ariston: ADLS 7, LBF 31/42/5/51/5149/517/52/520, LDZ 226, LFF 815/816/8214/825/8314, LFFA+ 8214/8314 и др.
- DEA 700:
- Hotpoint: FDEF 33121/51110, FDFAO 32121, FDFET 33121, FDFE 31111, FDFSM 31111, FDLET 31020, FDUD 51110;
- Hotpoint-Ariston: BFI 680, CISLI 700 DUO, ELTB 6M124, ELTF 11M121, HDB 4B116, HLD 8M126, HSB 7M124, LFB 4S116, LFD 11M121 и др.

Порядок считывания кодов ошибки на ПУ с LED-индикаторами

Отображение неисправностей зависит от интерфейса посудомоечной машины. В посудомоечных машинах с LED-индикаторами сигнал о неисправности формируется в двоичном виде и отображается 4 индикаторами (они должны мигать), расположение которых, в зависимости от типа ПУ, показано на рисунке.

Коды ошибок ПММ на платформе EOS (ПУ с 4-мя светодиодами)

Код ошибки	Порядок индикации ошибки на ПУ (○ — мигает, ● — не светится)	Причина возникновения ошибки	Порядок устранения, необходимые проверки
1	○●●●	Переполнение (утечка воды). Микровыключатель датчика переполнения разомкнут	При утечке воды устраняют ее причину. Если утечки нет, то возможно несколько причин: - неисправность датчика переполнения или его цепи; - ошибка конфигурации. Если ЭМ был новый и был запрограммирован отдельно от ПММ, включают и затем выключают машину для сброса аварийного сигнала. В худшем случае нужно будет заново запрограммировать ЭМ
2	●○●●	Клапан залива воды пропускает воду, даже когда он должен быть выключен	Проверяют: - клапан залива воды и его проводку; - симистор (на короткое замыкание (КЗ)) клапана на ЭМ с соответствующими цепями
3	○●●●	Ошибка слива. Превышение максимального времени (8 минут) достижения состояния «Пустой бак»	Проверяют: - наличие посторонних предметов в сливной помпе, блокирующих ее лопасти; - исправность сливной помпы и ее проводки; - сливной шланг и сифон на предмет засоров; - симистор сливной помпы на ЭМ с соответствующими цепями
4	●●●●	Неисправен датчик температуры (NTC) или его цепь	Данная ошибка чаще всего возникает, если датчик температуры (или его цепь) в обрыве или есть КЗ
5	○●●●	Ошибка контроля залива. После 2 литров залива воды (контроль датчиком расхода воды) датчик давления (прессостат) не показал наличие воды в баке (для ПММ с датчиком расхода воды и прессостатом)	Проверяют: - исправность прессостата и его проводки; - трубку прессостата, возможно она повреждена; - наличие воды в воздушной ловушке или сама ловушка неисправна
6	○●●○	Ошибка залива воды. Превышение максимального времени (150 с), необходимого для достижения уровня «Заполнение» (для ПММ без датчика расхода воды)	Проверяют: - подачу воды в ПММ (кран, шланг, низкое давление воды в системе и др.); - клапан залива воды и его электрическую цепь

Коды ошибок ПММ на платформе EOS (ПУ с 4-мя светодиодами) (окончание)

Код ошибки	Порядок индикации ошибки на ПУ (○ — мигает, ● — не светится)	Причина возникновения ошибки	Порядок устранения, необходимые проверки
7	○●●●	Ошибка контроля залива воды. Прессостат показал достижение уровня воды «Заполнение», хотя датчик расхода воды не показал поступления воды (для ПММ с датчиком расхода воды и прессостатом)	Проверяют датчик расхода воды (турбина) и его соединения — чаще всего причина именно в нем. Фильтр и прессостат
8	●●●○	Ошибка нагрева. Превышение допустимого времени (1 час) набора заданной температуры нагрева воды	Проверяют наличие соединения с корпусом кронштейна датчика температуры (NTC), цепь ТЭН на ЭМ, нарушена калибровка, неисправен ТЭН (возможен его обрыв или срабатывание теплового предохранителя (ТТР)). Также причиной ошибки может быть чрезмерное пенообразование
9	○●●○	Ошибка распознавания программы	Ошибка основного программного обеспечения (ПО) или конфигурационных данных. Необходимо заново запрограммировать ЭМ (ПО + конфигурационные данные)
10	○●●●	Ошибка нагрева (неисправность цепи ТЭН)	Проверяют цепь ТЭН (проводка, соединители). Также особое внимание уделяют реле ТЭН на ЭМ и его управляющей цепи
11	○●●○	Неисправен насос мойки	Проверяют: - исправность мотора (BLDC ¹ или BLAC ²) насоса мойки и его соединений; - попадание посторонних предметов между лопастями насоса, которые могут заблокировать работу мотора
12	●●○○	Нарушена связь между ЭМ и платой ПУ	Проверяют: - исправность соединений между ЭМ и ПУ; - исправность платы ПУ
13	○●○○	Неисправен ЭМ (общая ошибка)	Проверяют: - ЭМ заменой на исправный; - силовые контакты реле ТЭН (на ЭМ), они могут быть постоянно замкнуты или разомкнуты; - неисправен ТЭН; - неисправен микропереключатель дверцы ПММ; - неисправен прессостат
15	○○○○	Ошибка виртуальных датчиков (несовпадение данных между D- и W-датчиками ³)	Заменяют насос мойки

¹BLDC — англ. Brushless Direct Current — бесколлекторный электродвигатель постоянного тока.

²BLAC — англ. Brushless Alternating Current — бесколлекторный электродвигатель переменного тока

³ В качестве D-датчика используется сливная помпа, а в качестве W-датчика — насос мойки.

Статус наполнения воды регистрируется при работе насоса мойки со скоростью 1400 об./мин.

В зависимости от ситуации (обычная мойка или аварийные режимы (пена, засор фильтров)) W-датчик фиксирует изменение механической нагрузки (для насоса) и электрической нагрузки для его мотора. Исходя из этого ЭМ меняет скорость вращения мотора.

В аварийных ситуациях данные виртуальные датчики работают следующим образом:

Во время цикла мойки мотор насоса мойки (W-датчик) по изменению электрической нагрузки фиксирует засорение

фильтров или наличие пены. Если нагрузка питания мотора изменилась, ЭМ поэтапно снижает скорость работы мотора

мойки на 20-5-20-5 % (4 этапа). На первом этапе, когда определяется наличие пены, при стабилизации ситуации мотор мойки снижает скорость в среднем на 25...27 (20+5...7) %, а на втором, когда определяется засор фильтров, еще на столько же.

Если ситуация не улучшилась, в ПММ заливается вода до достижения 5,5 литров или менее (если проблема разрешилась).

В противном случае происходит слив воды (D-датчик). Далее ПММ переходит к следующему этапу цикла мойки.

Указанные датчики используются также на этапах выполнения сервисного теста.

Каждому рассматриваемому светодиоду на ПУ присваивается свой «весовой» (или числовой) коэффициент. Например, для вычисления кода ошибки на ПУ светодиод «LED1» (см. рисунок) имеет коэффициент «1», «LED2» — 2, «LED3» — 4, «LED4» — 8. (этим же коэффициентам соответствуют значения 2⁰, 2¹, 2² и 2³ соответственно).

Код ошибки вычисляется по формуле:

$$K = LED1 + LED2 + LED3 + LED4.$$

Вместо LEDx в формулу подставляют их весовые коэффициенты).

Если соответствующий светодиод на ПУ не загорается, его коэффициент в формуле не суммируется. Например, когда мигают светодиоды LED1, LED3 и LED4, код ошибки равен 13 (1+4+8). Нумерация начинается с крайнего левого светодиода.

Примечание. На платформе EOS существуют ПММ с ПУ, у которых имеется 6 светодиодов (LED1-LED6), в этом случае для вычисления кодов ошибок используют только LED1-LED4. Возможно, светодиоды LED5, LED6 были зарезервированы для отображения

ошибок с большими числовыми значениями (более 15) на устаревших (например, EVOIII) и новых перспективных платформах ПММ. Также необходимо отметить, что таблицы кодов ошибок ПММ на платформах EVOIII и EOS отличаются друг от друга.

В таблице приведены коды ошибок ПММ на платформе EOS, порядок индикации светодиодов на ПУ, а также причины возникновения ошибок и способы их устранения. В таблице не рассматривается вариант ПУ с 6-ю индикаторными светодиодами.

Борис Лескин (г. Москва)

Схемотехника индукционных варочных плит (часть 4)

Копирование, тиражирование и размещение данных материалов на Web-сайтах без письменного разрешения редакции преследуется в административном и уголовном порядке в соответствии с Законом РФ

Продолжение. Начало см. № 4-6, 2021 г.

Рассмотрим теперь один из вариантов схемы индукционной плиты «Alaska IC-1800GXHO028B» китайского производства, представленной на трех фрагментах. На первом из них (рис. 19) приведена принципиальная электрическая схема главной платы. На ней расположены сетевой фильтр, выпрямитель, индуктор, инвертор с драйвером, процессор управления и узлы защиты.

Сетевое питающее напряжение через предохранитель F1, фильтр C1 L1 L2 и первичную обмотку трансформатора T2 подается на мостовой выпрямитель BG1. Выпрямленное им напряжение фильтруется элементами L3, C2 и подается на индуктор L. Другой вывод индуктора соединен с коллектором IGBT-транзистора типа H20R1202 (40 A, 1200 В), эмиттер которого соединен с общим проводом. Параллельно индуктору включен резонансный конденсатор C3.

На этой же плате расположено МК U3 типа EM78P5841NP, на выв. 17, 20 которого подаются сигналы с температурных датчиков RH (HITE), R-NTC1, конструктивно размещенных на индукторе и IGBT-транзисторе соответственно. При превышении определенного уровня температуры на том или другом с выв. 15 МК через транзистор Q2 подается сигнал включения вентилятора (см. ниже).

Выв. 1 МК U3 управляет звуковым излучателем BZ, а с его выв. 16 подается управляющий ШИМ сигнал на неинвертирующий вход компаратора U2.4 (выв. 5). С выхода этого компаратора (выв. 2) сигнал подается на драйвер Q3, Q4, а с него — на затвор IGBT-транзистора.

На входы компаратора U2.3 (выв. 8, 9) подаются напряжения с нижних плеч делителей R6 R7 R8 и R9 R10 R11 R28 R12 соответственно, пропорциональные напряжениям на выводах индук-

тора. Когда разность этих напряжений (или одно из них) превышает заданную норму, на выходе указанного компаратора (выв. 14) формируется сигнал, который подается на выв. 14 МК U3, что приводит к прекращению подачи управляющих импульсов на индуктор и отключению плиты. Дополнительную защиту от перенапряжения обеспечивает компаратор U2.1, на инвертирующий вход которого (выв. 10) также подается напряжение с нижнего плеча делителя — резистора R12. Как только оно превысит пороговое значение, на выходе компаратора (выв. 13) формируется сигнал лог. «0», закрывающий компаратор U2.4 и прерывающий подачу управляющих импульсов на индуктор.

Для измерения уровня сетевого напряжения на выв. 19 МК поступает сигнал через ограничительные резисторы R1, R2 с выпрямителя D1 D2 C10.

Компаратор U2.2 срабатывает тогда, когда напряжение на его неинвертирующем входе (выв. 6) превышает допустимую норму, а это может быть при перегрузке. При этом на выходе компаратора (выв. 1) формируется сигнал, который подается на выв. 5 МК и блокирует подачу ШИМ сигнала на драйвер.

Схема защиты от токовой перегрузки включает в себя трансформатор T2 и цепь, состоящую из диода D9, резисторов VR1, R19 и конденсатора C11. Размах переменного напряжения на вторичной обмотке трансформатора пропорционален току, протекающему в его первичной обмотке. Когда он превышает критическое значение, напряжение на конденсаторе C11 также превышает норму, а оно подается на выв. 18 МК, и в этом случае он блокирует подачу ШИМ сигнала на драйвер.

На втором фрагменте (рис. 20) приведена принципиальная электрическая схема платы управления и индикации.

Издательство «СОЛОН-ПРЕСС» представляет

Современные микроволновые печи. Ремонт №118

В книге изложено функционирование СВЧ печей в разных режимах работы, и подробно описана работа типового микропроцессорного блока управления СВЧ печи (на примере блока фирмы «Samsung»).

Представлены методы проверки исправности отдельных элементов печей с использованием только простейших электроизмерительных приборов. Изложены инструкции по поиску неисправностей и ремонту микропроцессорных блоков управления СВЧ печей.

Особое внимание уделено правильной, не приводящей к дополнительным неисправностям, разборке/сборке отдельных узлов печей.



Цена 590 руб.
+ услуги почты

Как купить книгу

Закажите книгу на сайте www.remserv.ru или по телефону. Доставка адресной доставкой «Солон-Пресс».

Телефоны для справок: 8 (495) 617-39-64, 8 (495) 617-39-65
Цены для предоплаты действительны до 31.10.2021

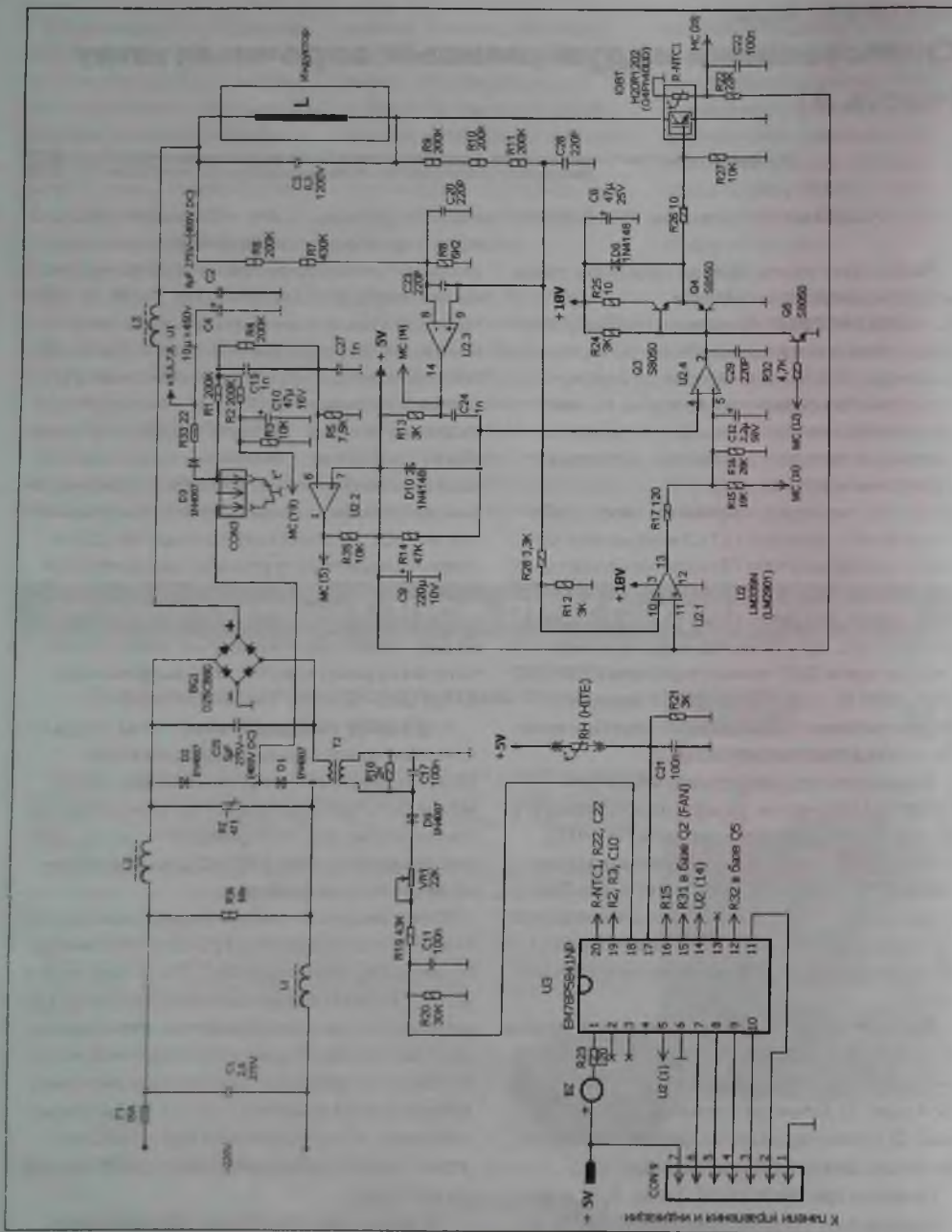


Рис. 19. Принципиальная электрическая схема главной платы индукционной плиты «Alaska IC-1800GXH0028B»

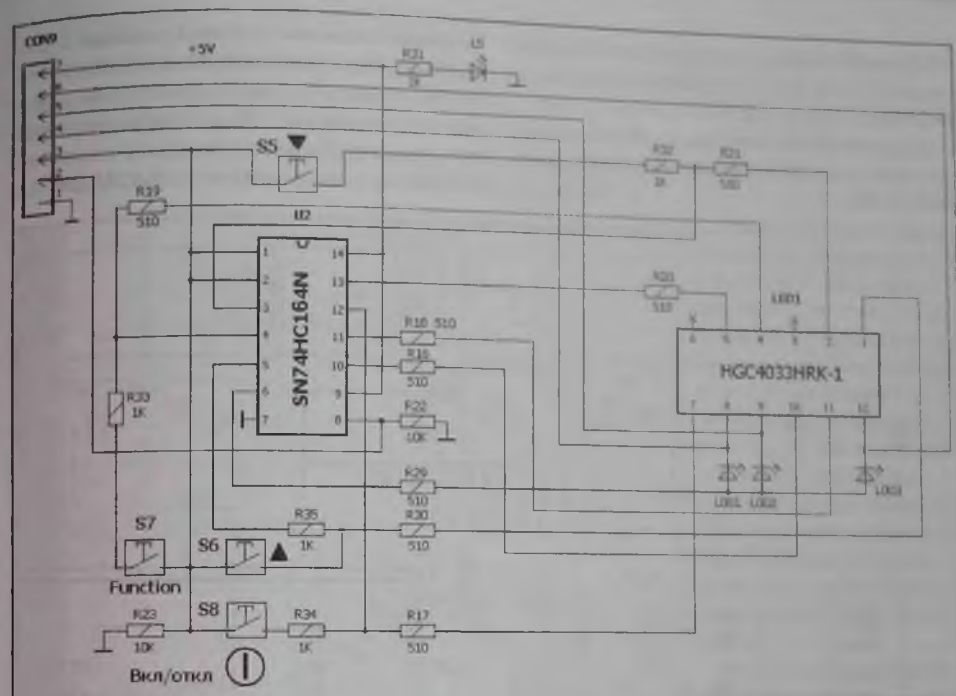


Рис. 20. Принципиальная электрическая схема платы управления и индикации индукционной плиты «Alaska IC-1800GXH0028B»

На плате находятся: 8-битовый сдвиговый регистр на ИМС U2 типа SN74HC164N (аналогичная ИМС была рассмотрена выше, см. рис. 13 и та-

блицу 4); клавиатура, содержащая кнопки S5-S8; индикаторные светодиоды L001-L003; цифровой 3-разрядный 7-сегментный индикатор LED1 типа

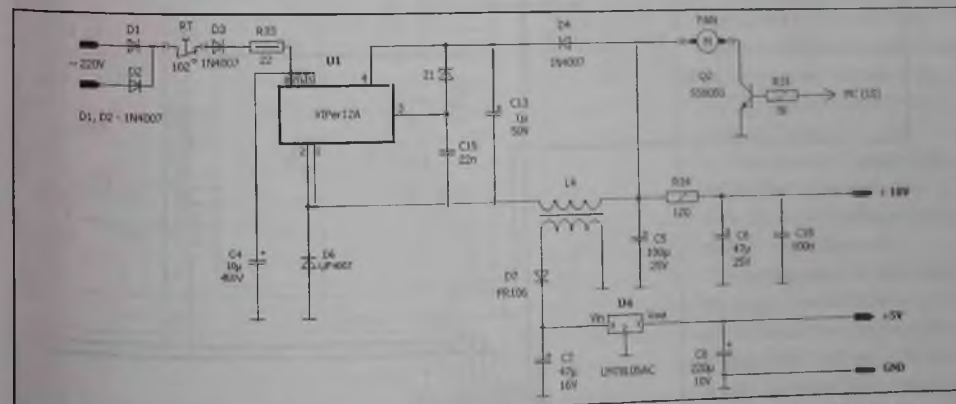


Рис. 21. Принципиальная электрическая схема источника питания индукционной плиты «Alaska IC-1800GXH0028B»

HGC4033HRK-1. Плата связана с главной платой (см. рис. 19, 20) ленточным кабелем через разъем CN9.

На третьем фрагменте (рис. 21) приведена принципиальная электрическая схема источника питания (ИП).

Здесь показаны выпрямительные диоды D1, D2, D3, контакты термостата RT, гасящий резистор R33 и накопительный конденсатор C4 (все они показаны и на рис. 19), на котором формируется напряжение, подаваемое на сток силового MOSFET, встроенного в U1 типа VIPer12A (см.

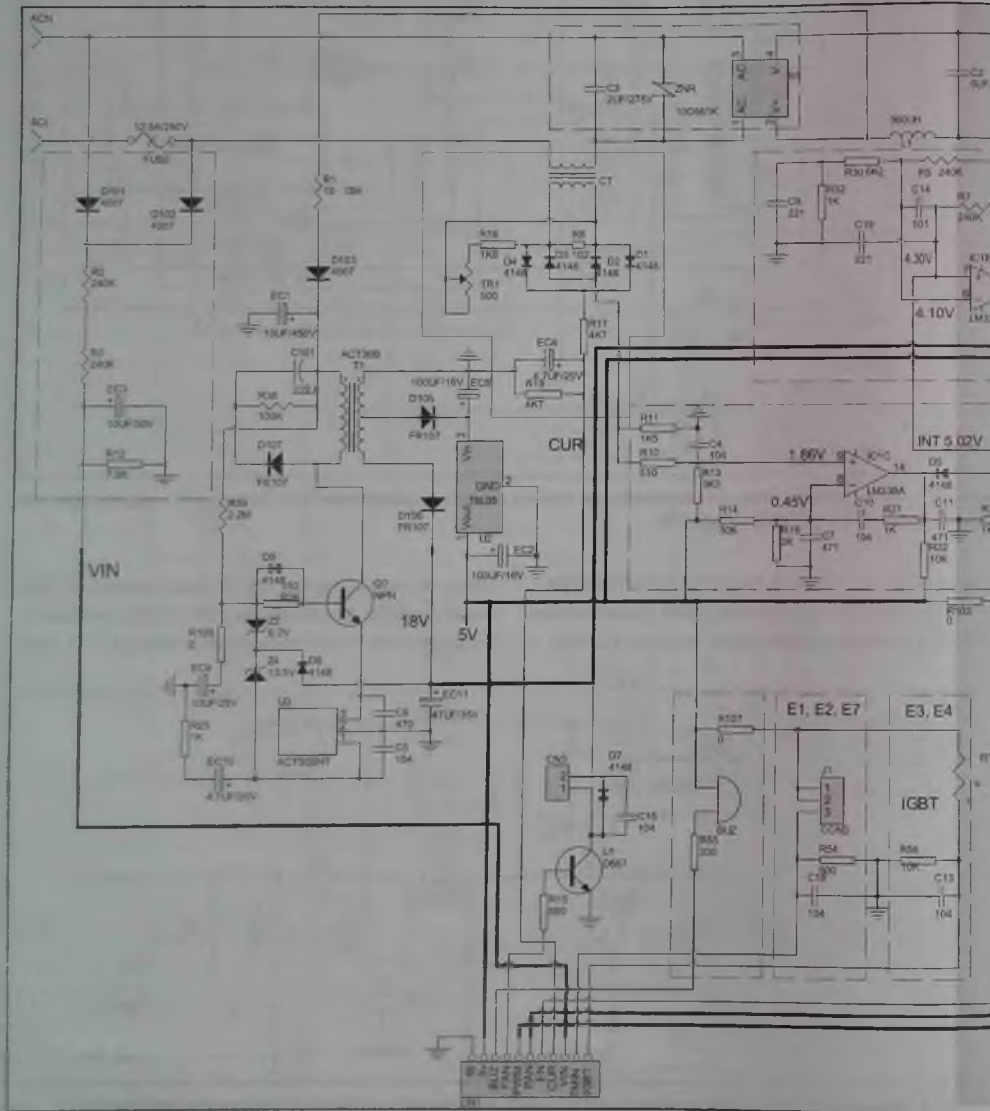
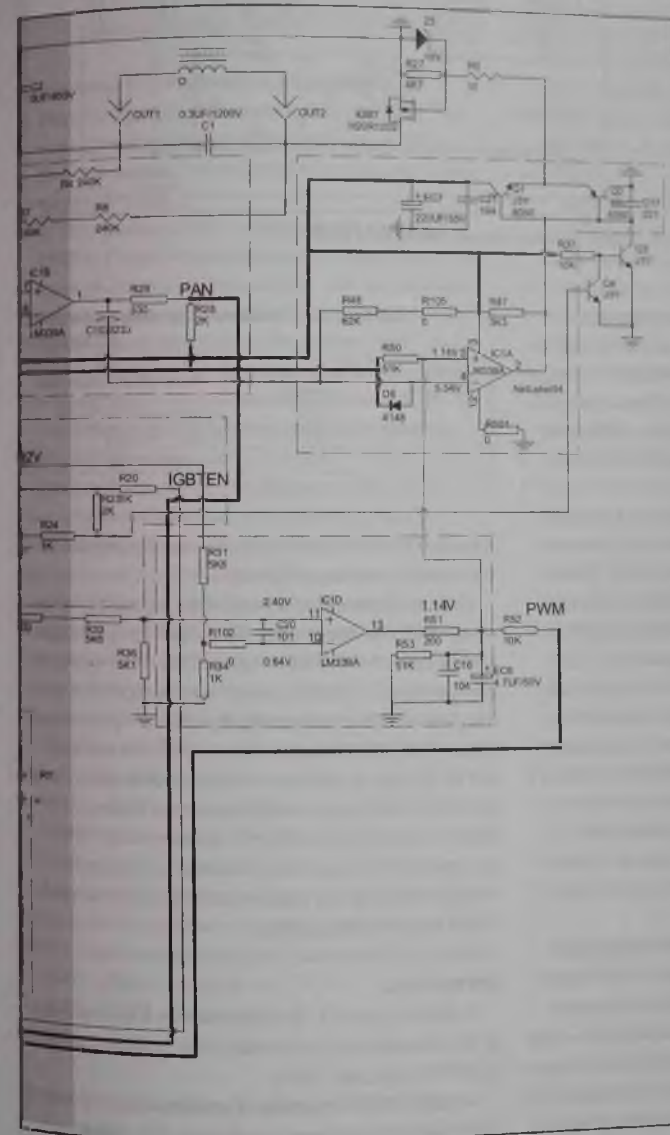


Рис. 22. Принципиальная электрическая схема силовой платы индукционной

рис. 6 и таблицу 1). Источник выполнен по схеме понижающего преобразователя и формирует напряжение +18V, предназначенное для питания транзисторов драйвера Q3, Q4 (см. рис. 19). Напряжение +5V формируется стабилизатором U4 (LM78L05AC) после выпрямления импульсов на

вторичной обмотке индуктора L4 диодом D7 и конденсатором C7

Рассмотрим в заключение принципиальную электрическую схему силовой платы **индукционной плиты «Comfort FY-20E»**, приведенную на рис. 22.



Сетевое питающее напряжение через контакты разъемов ACL, ACN, предохранитель FUSE, первичную обмотку трансформатора CT, ограничительный варистор ZNR и помехоподавляющий конденсатор C3 подается на мостовой выпрямитель В1. Выпрямленное напряжение сглаживается фильтром L1 C2 и подается на индуктор через контакты разъемов OUT2. OUT1 и транзистор IGBT типа H20R1202 (20 А, 1200 В).

Элементы управления питаются от выпрямителя D101 D102 R2 R3 EC3, напряжение с которого через контакт VIN разъема CN1 подается на плату управления (ее схема производителем не приводится).

Формирование напряжений 5V и 18V для питания узлов и цепей силовой платы обеспечивает контроллер, выполненный на ИМС U3 типа ACT30VHT.

Структурная схема ИМС ACT30VHT приведена на рис. 23, а назначение ее выводов — в таблице 5.

Напряжение 5V формируется диодом D105 и конденсатором EC8 и стабилизируется ИМС U2 типа 78L05, а напряжение 18V — диодом D106 и конденсатором EC11.

платы «Comfort FY-20E»

На этой же схеме показаны температурный датчик RT, конструктивно размещенный на транзисторе IGBT, звуковой излучатель BUZ и разъем подключения вентиляторов CON3. Эти узлы связаны с соответствующими выводами МК (размещен на плате управления) через контакты IGBT, BUZ, TMIN разъема CN1 соответственно.

С соответствующего вывода МК через контакт PWM разъема CN1 на неинвертирующий вход компаратора IC1A (выв. 5), входящего в состав ИМС IC1 типа LM339A (или PJ339CD), подается управляющий ШИМ сигнал. С выхода этого компаратора (выв. 2) сигнал подается на драйвер Q1, Q2, а с него — на затвор IGBT-транзистора.

На входы компаратора IC1B (выв. 6, 7), входящего в состав ИМС IC1, с двух «нижних» резисторов делителей R4 R5 R30 R32 и R8 R7 R31 R34 соответственно подаются напряжения, пропорциональные напряжениям на выводах индуктора. Когда одно из этих напряжений или их разность (сообщающие, например, о том, что на рабочей поверхности отсутствует посуда или она выполнена из неподходящего материала), превышают заданные нормы, на выходе компаратора (выв. 1) формируется сигнал, который через контакт PAN разъема CN1 подается на соответствующий вывод МК. Это приводит к прекращению подачи управляющих импульсов на индуктор и отключению плиты.

Дополнительную защиту от перенапряжения обеспечивает компаратор IC1D, на инвертирующий вход которого (выв. 10) подается напряжение с нижнего плеча упомянутого делителя — резистора R34. Как только оно превысит пороговое значение, на выходе этого компаратора (выв. 13) образуется сигнал лог. «0», закрывающий ком-

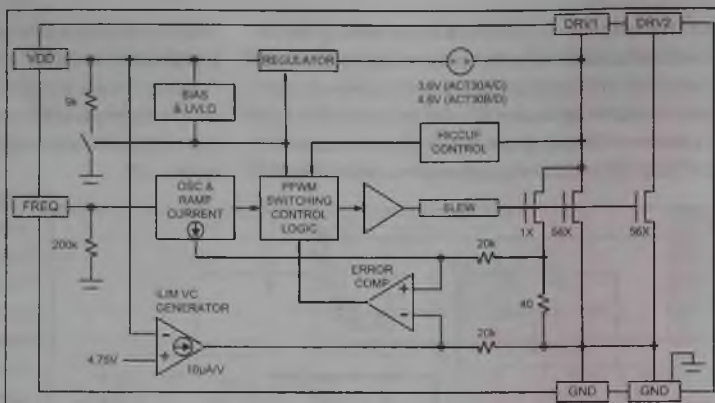


Рис. 23. Структурная схема ИМС АСТ30ВНТ

Таблица 5. Назначение выводов ИМС АСТ30ВНТ

Номер вывода	Обозначение вывода	Назначение вывода
1	VDD	Напряжение питания
2	GND	Общий провод
3	DRV	Выход драйвера

паратор IC1A и прерывающий подачу управляющих импульсов на индуктор.

Схема защиты от токовой перегрузки включает в себя трансформатор СТ и цепь, состоящую из диодов D1-D4, резисторов TR1, R16 и конденсатора EC4. Размах переменного напряжения на вторичной обмотке трансформатора пропорционален току, протекающему в его первичной обмотке. Когда он превысит критическое значение, напряжение на конденсаторе также превысит норму, а оно по цепи CUR и через контакт CUR разъема CN1 подается на соответствующий вывод МК, и в этом случае он блокирует подачу ШИМ сигнала на драйвер.

Литература

1. Жеребцов И.П. Электрические и магнитные цепи. Основы электротехники. — Ленинград. Энергоатомиздат, 1982.
2. AND9166/D. Induction Cooking. ON Semiconductor Components Industries. 2014.

Александр Ростов (г. Зеленоград)

Электронный модуль посудомоечных машин «ВЕКО DFN66 10/30» (часть 2)

Копирование, тиражирование и размещение данных материалов на Web-сайтах без письменного разрешения Редакции последует в административном и уголовном порядке в соответствии с Законом РФ

Продолжение. Начало в Р&С № 8, 2021 г.

Элементы управления и индикации ПУ

- Индикаторный светодиод LED1 (см. рис. 4) управляется непосредственно с выв. 18 U1. Второй вывод светодиода подключен к линии питания +5 В.
- В ЭМ применяется цифровой ЖК дисплей DISP1. Он также отображает псевдографические символы. К сожалению, автору по маркировке на корпусе индикатора не удалось найти на него документацию. Вероятно, производитель использовал в рассматриваемом ЭМ индикатор, относящийся к ограниченной заказной партии (с закрытым доступом на документацию).

Дисплей управляется напрямую МК U1 (без использования буферных элементов) с выв. 35-51. Подсветка дисплея обеспечивается 4-мя светодиодами через резистор R37, данная цепь подключена между питающими шинами +5 и +15 В.

- Управление PMM обеспечивается с помощью кнопок SW1-SW6. Кнопка SW4 используется в «полных» версиях ЭМ (см. выше). Один вывод кнопок SW1, SW5, SW6 подключен к линии питания +5 В, а второй — к соответствующим выводам МК по цепям:
 - SW1 — R42 — выв. 15 U1;
 - SW5 — R58 — выв. 17 U1;
 - SW6 — R60 — выв. 16 U1.

Кнопки SW2-SW4 включены по-другому: один их вывод подключен к общей шине (GND), а второй — к соответствующим выводам МК по цепям:

- SW2 — R44 — выв. 9 U1;
- SW3 — R47 — выв. 10 U1;
- SW4 — R49 — выв. 12 U1.

Элементы контроля и измерительные цепи

На плату ЭМ поступают следующие контрольные сигналы:

- С датчика температуры NTC сигнал поступает по цепи: контакт 1 соединителя KN6 — L2 — R21 — выв. 60 U1 (см. рис. 3).
- С датчика соли R1 сигнал поступает по цепи: контакт 2 соединителя KN5 — R30 — выв. 6 U1.
- С датчика ополаскивателя R2 сигнал поступает по цепи: контакт 3 соединителя KN5 — R27 — выв. 8 U1
- С датчика расхода воды FM сигнал поступает по цепи: контакт 4 соединителя KN5 — R23 — выв. 7 U1.
- С микровыключателя 3-ходового клапана 3WV сигнал поступает по цепи: контакт 8 соединителя KN5 — D8, R34, R36 — Q5, Q6 — J30 — выв. 13 U1.
- С датчика перелива CO, который имеет два состояния — пассивное и активное («Перелив»). В первом случае замкнуты его контакты 1-2, а во втором — 2-4. При переливе на цепь питания помпы DPM поступает сетевая линия N (помпа включается, даже если симистор T2 помпы закрыт). МК контролирует состояние датчика по состоянию его контактной группы 1-2 — она замкнута или разомкнута (в последнем случае это равнозначно состоянию «Перелив» и автоматическому включению помпы). Сигнал с контактной группы 1-2 датчика перелива поступает по цепи: контакт 1 соединителя KN5 — R67 — выв. 5 U1.

В ИП формируется сигнал сетевой синхронизации МК, который поступает по цепи: контакты 3, 4 соединителя KN2 — L1 — R19, R20 — R15, R16 — Q1, Q3 — выв. 26 U1. Данный вывод МК также используется для контроля состояния силовой контактной группы реле RL1 ТЭН (по цепи: контакт 1 KN6 — R15, R16 — Q1, Q3 — выв. 26 U1).

Примечания:

1. В ПММ с рассматриваемыми версиями ЭМ уровень воды не контролируется прессостатом — он отсутствует. Вместо прессостата объем заливаемой воды контролируется датчиком расхода воды FM (Flow meter, флуометр). Аварийное состояние «Перелив» контролируется датчиком перелива CO (см. описание выше).

2. Проверять состояние концевого выключателя закрытия дверцы DS нет необходимости — при его размыкании (дверца открыта, разорвана цепь сетевой линии L) ПММ просто не включится (при условии исправности ЭМ и включении сетевого выключателя MS).

3. В ЭМ отсутствуют цепи контроля работоспособности управляющих компонентов (кроме реле ТЭН) силовых узлов ПММ. Это не лучшим образом может отразиться на процессе диагностики различных неисправностей, а также на безопасности работы ПММ в целом.

Служебные внешние соединители

В составе ЭМ предусмотрены соединители и линии, которые в рассматриваемых версиях ЭМ не используются. Тем не менее, рассмотрим эти цепи (также см. таблицу 1):

Соединитель KN7 предназначен для подключения внешнего программатора/отладчика по интерфейсу JTAG, собственно на него и выведены линии указанного интерфейса:

- вход сигнала начального сброса RESET МК, который поступает по цепи: контакт 1 KN7 — R65 — выв. 20 U1;
- вход последовательных данных TDI, сигнал поступает по цепи: контакт 2 KN7 — J34 — выв. 54 U1;
- выход последовательных данных TDO, сигнал поступает по цепи: выв. 55 U1 — J32 — контакт 3 KN7;
- выбор режима TMS, сигнал поступает по цепи: контакт 4 KN7 — J31 — выв. 56 U1;
- тактовая линия TCK, сигнал поступает по цепи: контакт 5 KN7 — J29 — выв. 57 U1.

Примечание. В составе ЭМ имеется отдельная цепь R51 R56 R57 R64 C24 Q8 формирования сигнала RESET на МК.

Соединитель KN3 является резервным, на него выведены входы аналоговых сигналов и один маломощный коммутируемый выход. На контакты 3, 4 соединителя также выведено напряжение +5 В. Рассмотрим указанные цепи:

- вход аналогового сигнала (канал 1), который поступает по цепи: контакт 1 KN3 — J40 — R62, J38, J14 — выв. 61 U1;
- на рис. 4 контакт 2 KN3 через перемычки J41, J42 соединен с общим проводом (GND). При удалении указанных перемычек может выполняться функция смещения в цепях аналоговых сигналов «канал 1» и датчика температуры NTC (соединен с ними через резисторы R63, R22);
- вход аналогового сигнала (канал 2), который поступает по цепи: контакт 5 KN3 — R46 — выв. 59 U1;
- вход аналогового сигнала (канал 3), который поступает по цепи: контакт 6 KN3 — R39 — выв. 58 U1;
- маломощный выход управления внешней нагрузкой. Цепь данного сигнала: выв. 14 U1 — R38 — Q7 — контакт 7 KN3.

Соединитель KN1 предназначен для подключения внешнего программатора МК (с ограниченным функционалом — например, имеются ограничения к части областей памяти МК) через последовательный интерфейс UART. На контакт 1 соединителя выведено напряжение +5 В, а контакт 2 соединен с общим проводом (GND). Рассмотрим указанные цепи:

- передача данных TX, сигнал поступает по цепи: контакт выв. 3 U1 — J17, J18, J28 — контакт 3 KN1;
- прием данных RX, сигнал поступает по цепи: контакт 4 KN1 — J10, J16, J19, J37 — выв. 2 U1.

Микроконтроллер

В ЭМ применен МК ATmega169P производства компании ATMEL. ИМС имеет ядро AVR8 и выполнена в 64-выводном корпусе TQFP. МК имеет следующие особенности:

- 8-битное процессорное ядро.
- ОЗУ объемом 1 кбайт.
- 8-битное процессорное ядро.
- Встроенное ЭСППЗУ объемом 512 байт.

Таблица 2. Назначение выводов МК ATmega169P в составе ЭМ

Номер вывода	Обозначение	Назначение в ЭМ	Номер вывода	Обозначение	Назначение в ЭМ
1	LCDCAP	Вывод соединен сообщим проводом (GND CPU) через конденсаторы C14, C16	29	PD4/SEG18	Выход (опция) управления симистором T5 циркуляционного клапана
2	PE0/RXD/PCINT0	Вход сигнала RX последовательного интерфейса UART (соединен с контактом 4 соединителя KN1)	30	PD5/SEG17	Выход управления симистором T1 циркуляционного клапана SPM
3	PE1/TXD/PCINT1	Выход сигнала TX последовательного интерфейса UART (соединен с контактом 3 соединителя KN1)	31	PD6/SEG16	Выход управления симистором T4 регенерационного клапана RV
4	PE2/XCK/AIN0/PCINT2	Не используется	32	PD7/SEG19	Выход управления симистором T3 диспенсера дозатора DD DR
5	PE3/AIN1/PCINT3	Вход сигнала с датчика перелива CO	33	PG0/SEG14	Выход управления симистором T7 сливной помпы DPM
6	PE4/USCK/SCL/PCINT4	Вход сигнала с датчика соли R1	34	PG1/SEG13	Не используется
7	PE5/DI/SDA/PCINT5	Вход сигнала с датчика расхода воды FM	35-41	—	Выходы управления ЖК индикатором DISP1
8	PE6/DO/PCINT6	Вход сигнала с датчика ополаскивателя R2	52	VCC	Питание +5 В
9	PE7/CLKO/PCINT7	Вход сигнала с кнопки SW2 на ПУ	53	GND	Общий провод
10	PB0/SS/PCINT8	Вход сигнала с кнопки SW3 на ПУ	54	PF7/ADC7/TDI	Вход последовательных данных TDI последовательного интерфейса JTAG (выведен на контакт 2 соединителя KN7)
11	PB1/SCK/PCINT9	Не используется	55	PF6/ADC6/TDO	Выход последовательных данных TDO последовательного интерфейса JTAG (выведен на контакт 3 соединителя KN7)
12	PB2/MOSI/PCINT10	Вход сигнала с кнопки SW4 (опция) на ПУ	56	PF5/ADC5/TMS	Сигнал выбора режима TMS последовательного интерфейса JTAG (выведен на контакт 4 соединителя KN7)
13	PB3/MISO/PCINT11	Вход сигнала с микровыключателя 3-ходового клапана 3WV	57	PF4/ADC4/TCK	Тактовая линия TCK последовательного интерфейса JTAG (выведена на контакт 5 соединителя KN7)
14	PB4/OC0A/PCINT12	Выход управления ключом Q7 (выведен на контакт 7 соединителя Q7)	58	PF3/ADC3	Вход аналогового сигнала (канал 3) с контакта 6 резервного соединителя KN3
15	PB5/OC1A/PCINT13	Вход сигнала с кнопки SW1 на ПУ	59	PF2/ADC2	Вход аналогового сигнала (канал 2) с контакта 5 резервного соединителя KN3
16	PB6/OC1B/PCINT14	Вход сигнала с кнопки SW6 на ПУ	60	PF1/ADC1	Вход сигнала с датчика температуры NTC
17	PB7/OC2A/PCINT15	Вход сигнала с кнопки SW5 на ПУ	61	PF0/ADC0	Вход аналогового сигнала (канал 1) с контакта 1 резервного соединителя KN3
18	PG3/T1/SEG24	Выход управления светодиодом LED1 на ПУ	62	AREF	Соединен с линией напряжения +5 В
19	PG4/T0/SEG23	Выход управления реле RL1 ТЭН	63	GND	Общий провод
20	PG5/RESET	Вход сигнала начального сброса МК	64	AVCC	Напряжение +5 В
21	VCC	Напряжение +5 В	В таблице приведены обозначения сигналов, сгруппированные по назначению. Приведем некоторые из них:		
22	GND	Общий провод	— питание, опорное напряжение (VCC, GND, AVCC, AREF);		
23	XTAL2/TOSC2	Не используются	— порты ввода/вывода (PAx, PBx, PCx, PDx, PEх, PFx, PGx);		
24	XTAL1/TOSC1		— входы АЦП (ADCx);		
25	PD0/ICP1/SEG22	Соединен с линией напряжения +5 В	— входы прерывания (INTx);		
26	PD1/INT0/SEG21	Вход сигнала сетевой синхронизации. Данный вывод также используется для контроля состояния силовой контактной группы реле RL1 ТЭН	— вход начального сброса (RESET);		
27	PD2/SEG20	Выход управления симистором T7 клапана залива воды WV	— управление ЖК индикатором (LCDCAP, SEGxx);		
28	PD3/SEG19	Выход управления симистором T6 мотора 3-ходового клапана 3WV	— последовательные интерфейсы (TDI, TDO, TMS, TCK, SCK, MOSI, MISO, RXD, TXD, SDA, SCL);		
			— тактовый генератор (XTALx, TOSCx);		
			— таймеры, ШИМ (OCxx, PCINTx, CCPx) и др.		

Таблица 3. Маркировка и основные характеристики полупроводниковых компонентов в составе ЭМ

Код маркировки	Тип элемента	Основные параметры
1F	Биполярный транзистор BC847B, корпус SOT-23-3	п-р-р, $U_{кэ}$ =45 В, I_k =100 мА
3F	Биполярный транзистор BC857B, корпус SOT-23-3	р-п-р, $U_{кэ}$ =45 В, I_k =100 мА
BC557C	Биполярный транзистор BC557C, корпус TO-92	р-п-р, $U_{кэ}$ =45 В, I_k =100 мА
Стекланный корпус, со стороны катода черная полоса	Стабилитрон 1N4733A, корпус DO-41	$U_{ст}$ =5,1 В, $I_{ст макс}$ =178 мА
1N4007	Низкочастотный выпрямительный диод 1N4007, корпус DO-204AC	$U_{кв}$ =1000 В, $I_{пр}$ =1 А
1N4148	Универсальный диод 1N4148, корпус DO-35 (SOD-27)	$U_{обв}$ =100 В, $I_{пр}$ =200 мА
T410-6	Симистор T410-600B, корпус DPAK	U =600 В, I =4 А, $I_{з}$ =10 мА
Z3M	Маломощный симистор Z0103MN, корпус SOT-223	U =600 В, I =1 А, $I_{з}$ =3 мА

- Набор 8- и 16-разрядных таймеров.
- Тактовый генератор, стабилизированный внешним кварцевым резонатором до 16 МГц (в ЭМ резонатор не установлен, тактирование МК обеспечивается за счет внутреннего RC-генератора).
- 54 линии универсальных портов ввода/вывода.
- 4-канальный ШИМ.
- 8-канальный 10-битный АЦП.
- Последовательные интерфейсы UART (USART), SPI, JTAG.
- Встроенный контроллер сегментного ЖК индикатора (организация 4x25) с возможностью управления контрастностью и др.

Обозначение и назначение выводов микроконтроллера ATmega169P в корпусе TQFP-64 приведено в таблице 2.

Программирование ЭМ

В рассматриваемом ЭМ в МК ATmega169P не активирована опция защиты чтения внутренней памяти. Поэтому практически все версии прошивок МК (основное ПО, данные конфигурации ПММ) доступны для специалистов на профессиональных интернет-ресурсах. При тиражировании МК также необходимо обратить внимание на настройки, связанные с установками конфигурационных битов самого микроконтроллера (так называемых fuse-битов).

Так как указанный ЭМ можно подключить к ISP-программатору по одному из универсальных интерфейсов (JTAG, UART, SPI), выбор подобных программаторов и ПО к ним достаточно велик. Модели программаторов, например, упоминаются в [1] и [2].

Описание подобных устройств в этом материале не приводится.

Маркировка SMD-компонентов в составе ЭМ

В таблице 3 приведена маркировка некоторых компонентов в составе ЭМ и их основные характеристики.

Возможные неисправности модуля и их устранение

Рассматриваемый в этой статье ЭМ имеет такие же проблемы, как и аналогичные узлы от других производителей. Кроме того, данный модуль не имеет цепей, контролирующих работоспособность и состояние компонентов (цепей) в составе ЭМ, а также подключенных к нему внешних узлов (кроме цепи управления реле ТЭН). Вследствие этого диагностические возможности, заложенные в ЭМ (тестовый режим и коды ошибок) по локализации возможных дефектов, реализованы не в полной мере.

Выход из строя компонентов модуля также может быть следствием внешних причин (попадание влаги, неисправности исполнительных силовых узлов ПММ и др.). Если говорить о цепях в составе ЭМ, которые наиболее подвержены отказам, то в первую очередь можно отметить ИП и силовые цепи управления исполнительными элементами (циркуляционная помпа, клапан залива воды, ТЭН, сливная помпа).

Особенности ЭМ и ПММ на его основе приведены в данном материале, поэтому специалисты, полагаясь на свой опыт и знания, в большинстве своем смогут выявить и устранить



Рис. 5. Размещение стабилитрона D2 (в стеклянном корпусе) на ЭМ

большинство дефектов рассматриваемого модуля.

Ниже приведены некоторые неисправности и способы их устранения.

ПММ не включается

Подобный дефект может иметь несколько причин:

1. Неисправен сетевой выключатель или цепь сетевой синхронизации МК (проявляется редко).
2. Неисправны элементы ИП (проявляется часто), что может привести к выходу из строя других компонентов ЭМ (например, МК).

В данном случае проверяют резистор R18 (на обрыв), балластный конденсатор C5 (на потерю емкости), элементы выпрямителя и фильтра (D5, D6, C2, C3), а также стабилитроны D2, D3, D7, D9, D10. Зачастую при выходе из строя элементов указанной цепи можно наблюдать разрушение корпуса резистора R18, а также стабилитронов (особое внимание следует обратить на D2 — он показан стрелкой на рис. 5). При неисправности ИП элементы D2, R18 и C5 выходят из строя чаще всего (обычно с последствиями для других компонентов и цепей ЭМ).

При перенапряжении в сети возможен выход из строя варистора VDR1 (вплоть до разрушения его корпуса). При отказе стабилитрона D2 возможно, что в канале +5 В напряжение будет выше допустимого. Вследствие этого может выйти из строя МК U1 — его придется заменить (предварительно записав в него соответствующую прошивку). Вообще, напряжение в канале +5 В критически зависит только от текущих пара-

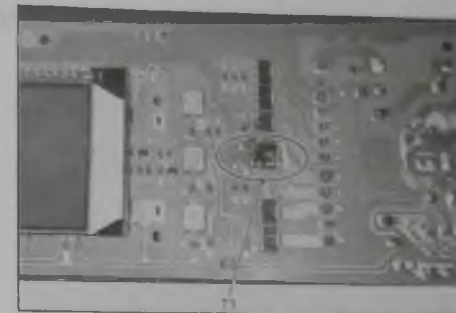


Рис. 6. Вышедший из строя симистор T1 циркуляционной помпы

метров данного стабилитрона. Никаких цепей контроля (ограничения) данного напряжения в составе ЭМ нет.

3. Неисправны элементы вторичных цепей ИП (проявляется редко).

Вначале отключают выходы ИП от нагрузок и проверяют, что явилось причиной неисправности — элементы ИП или его нагрузки.

Издательство «СОЛОН-ПРЕСС»
представляет

СОВРЕМЕННЫЕ
ХОЛОДИЛЬНИКИ

Цена
540 руб.
+ услуги почты

Как купить книгу
Оформите заказ на сайте www.solon-press.ru или пришлите заявку на адрес knp@solon-press.ru
Телефоны для справок: 8 (495) 617-39-64, 8 (495) 617-39-65.
Цены для предоплаты действительны до 31.12.2021.



Рис. 7. Последствия при попадании воды на ЭМ

Неисправности цепей управления исполнительными элементами в составе ЭМ

Указанные цепи занимают второе место после ИП в статистике отказов ЭМ. Чаще всего выходят из строя симисторы Т1 (циркуляционная помпа), Т2 (сливная помпа), Т7 (клапан залива воды) и связанные с ними цепи. Так как все симисторы в составе ЭМ управляются с МК U1 напрямую без промежуточных каскадов, нередко случаи, когда вслед за симистором выходит из строя соответствующий порт микроконтроллера.

Также неисправности в силовых цепях могут быть связаны с отказами самих исполнительных элементов.

В качестве иллюстрации неисправности одной из силовых цепей на рис. 6 показан вышедший из строя симистор Т1 (Т410-600В), который управляет циркуляционной помпой (см. [3]).

Также хочется остановиться на последствиях для ЭМ при попадании на него влаги.

Обычно это заканчивается локальными пробоями на плате в местах попадания воды. Последствия могут быть фатальными как для МК, так для других компонентов и печатных проводников на плате модуля. Часто в подобных случаях можно наблюдать разрушения корпусов компонентов. Это необходимо учитывать исходя из экономической целесообразности при последующем восста-

новлении модуля (на основе его конкретных повреждений). В качестве примера можно привести случай, описанный в [4]:

ПММ «ВЕКО DFN6630». В начале мойки включается сливная помпа, через 10 с гаснет индикатор мойки, опять включается сливная помпа. В сервисном режиме формирует ошибку E01 (перелив). На самом деле перелива нет, датчик перелива тоже исправен. Причина неисправности — попадание воды на модуль, что привело, в том числе, к выходу из строя МК

Последствия иллюстрирует рис. 7 (разрушенные резисторы, обрывы дорожек на ЭМ и др.).

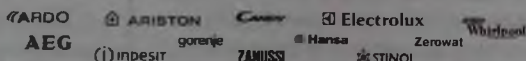
Подобные «разрушения» на ЭМ и ошибка E01 вероятно вызваны тем, что вода попала на участок платы, где проходят цепи датчика перелива. Одна из линий датчика (подключена к контакту 4 соединителя KN2) — это сетевая линия N. Там же рядом находятся цепи, подключенные к сетевой линии L (управление симисторами). Дальнейшие объяснения, как говорится, излишни...

Литература и интернет-ресурсы

1. Долгов В., Федоров В. Электронный модуль стиральной машины «ВЕКО WKB61041». Ремонт & Сервис, № 3, 4, 2017 г.
2. Ростов А., Федоров В. Электронные модули «Invensys 475440/60» стиральных машин ВЕКО. Ремонт & Сервис, № 7, 8, 2013 г.
3. <http://monitor.espec.ws/section7/topic290878.html>
4. <https://www.cyberforum.ru/dishwashers/thread2132599.html>

Сеть магазинов «ЗАПЧАСТИ ДЛЯ БЫТОВОЙ ТЕХНИКИ»

ПОЛНЫЙ АССОРТИМЕНТ ЗАПЧАСТЕЙ И АКСЕССУАРОВ к бытовой технике — ведущих мировых производителей



ПРОДАЖА, СЕРВИС, ДОСТАВКА

Москва и МО: +7 (495) 229-39-40
Регионы: +7 (800) 333-29-89 (звонок бесплатный)

Интернет-форум,
онлайн заказ на www.zipm.ru



Новые приборы компании SEW: миллиомметр, ваттметр и высоковольтная штанга

Компания SEW (Standard Electric Works Co. Ltd.) анонсировала выпуск новых продуктов для измерения параметров электросетей, пуско-наладочных работ и эксплуатационного контроля.

Портативный миллиомметр SEW 4538 mO

В дополнение к выпускаемым измерителям сопротивления (4338 mO и др.) анонсирован выпуск модели 4538 mO для измерения активного сопротивления (R) и низкоомных цепей на постоянном токе (mOм) с усиленным классом исполнения IP65.

Прибор выполняет измерения с подключением к объекту по 4-проводной схеме. Базовая погрешность составляет ±0,8 %, максимальное разрешение 100 мкОм (диапазон 200 мОм), максимальный тестовый ток 100 мА. Измеритель отличают компактность, надежность и безопасность (соответствие нормам EN61010-1 /кат III 300В, EN 61326-1).

Прибор с микропроцессорным управлением и батарейным питанием имеет ряд новаций и дополнительных функций (см. ниже).

Новинка имеет большой ЖК индикатор (4 строки по 20 символов) с широким углом обзора. Измеритель оснащен схемой предупреждения о наличии напряжения в измеряемой цепи (>5 В), батарейное питание 12 В пост. (8 шт x 1,5 В тип C / LR14) с функцией автовыключения.

Имея автономное питание, SEW 4538 mO обеспечивает измерение низкоомных цепей, тестирование контактов присоединения, переходного сопротивления и металlosвязи в полевых условиях. Прибор может применяться для измерений малых и сверхмалых сопротивлений резисторов, шунтов, переключателей, соединителей, контактных пар разъемов.

Основные возможности и функции:

- Диапазон измерений: 100 мкОм ... 2000 Ом.
- Испытательный ток: до 100 мА (пост.), макс. разрешение 100 мкОм.

- 4-проводная схема измерений.
- Память на 200 результатов
- Регистрация МАКС МИН значений
- Автовыключение питания (3 минуты).
- Класс защиты IP65

Измеритель электрической мощности SEW 2015 PM

Портативный цифровой ваттметр для промышленных и бытовых приложений (предприятие, цех, офис, квартира) — это измеритель потребляемой электрической мощности 1-фазных электропотребителей с функцией регистрации данных. Он используется для измерения и одновременной индикации мощности (W/S), переменного тока и напряжения (I, U, Скз), частоты, коэффициента мощности (PF) с целью контроля эффективности энергопотребления и учета расходов на эксплуатацию однофазных электроустановок. Конструкция ваттметра обеспечивает безразрывное измерение тока с использованием внешнего токового преобразователя (клеммы) и проводов с зажимами типа «крокодил» для подключения напряжения от измеряемой нагрузки.



Области применения:

- определение стоимости эксплуатации электропотребителей;
- расчет расходов электроэнергии за заданный период (кВт/ч — день, неделя, месяц или год);
- оценка выделения парниковых газов (кг/кВт).

Основные возможности и функции:

- Диапазон измерений напряжения (45...65 Гц): 0,1 В ... 600 Вскз (погрешность ± 1 %).
- Диапазон измерения тока: 0,1 — 1000 Аскз (погрешность ± 1,5% при токе более 10 А).
- Измерение мощности (активной/ полной) до 9999 кВт (погрешность ± 2,5%).

- Коэффициент мощности: 0,001...1.
- Измерение частоты: 45...65 Гц (погрешность ±0,5%).
- Встроенный регистратор данных (запись/вызов): 2000 измерений во внутреннюю память.
- Большой ЖК индикатор с подсветкой, функция удержания показаний (HOLD).
- Интерфейс: оптический USB для передачи данных на ПК в реальном времени.

Прибор соответствует нормам МЭК/EN 61010-1 CAT III 600V, EN 61326-1, масса измерителя равна 1,4 кг.

Штанга диэлектрическая DSR-50K, DSR-100K

Оперативная диэлектрическая штанга с контактным проводом предназначена для снятия накопленного высоковольтного потенциала или наложения заземления на токоведущие части ЭУ с целью обеспечения электробезопасности. Представлены две модели DSR-50K, DSR-100K с макс. напряжением до 50 и 100 кВ соответственно. диапазон частот 50/60 Гц, входное сопротивление 100 кОм/200 кОм. Штанги имеют телескопическую раздвижную конструкцию (2 секции), диаметр штанг — 48 мм (первая секция), 32 мм (вторая секция), общая длина штанги с контак-



том «крюк» составляет 1,4 м/1,8 м, масса 1,4 кг/2 кг (в зависимости от модификации). Общая длина провода с зажимом «крокодил» составляет 5 м.

Области применения:

- разряд/заземление высоковольтных кабелей;
- разряд/заземление ЭУ и устройств в электроэнергетике.
- переносное заземление;
- элемент гальванической связи цепей в ЭУ.

Источник: <https://prist.ru/>

РАМ8907 — драйвер звуковых излучателей

Компания Diodes представила драйвер РАМ8907, предназначенный для достижения максимального звукового давления при использовании керамических и пьезоэлектрических звуковых излучателей. РАМ8907 содержит встроенный синхронный повышающий преобразователь, увеличивающий уровень звукового давления в системах с батарейным питанием, и превосходит аналогичные драйверы, предлагаемые на рынке.

Устройство оптимизировано для использования в беспроводных трекерах, промышленных системах сигнализации, медицинском оборудовании и бытовой технике.

РАМ8907 работает в диапазоне входных напряжений от 1,8 до

5,5 В, а с помощью вывода общего назначения размах выходного сигнала может быть выбран равным 22 или 31 В, позволяя оптимизировать соотношение между уровнем звукового давления и временем автономной работы. Для работы внутреннего повышающего преобразователя требуется дроссель индуктивностью всего 1,0 мкГн, что помогает снизить затраты на материалы и сократить площадь на печатной плате.

Функция дежурного режима продлевает время работы драйвера звукового излучателя РАМ8907 в составе системы с батарейным питанием, в этом режиме потребляемый ток составляет менее 1 мкА. Защитное отключение при



перегреве, защита от перегрузки по току и напряжению, а также механизмы блокировки при пониженном напряжении гарантируют надежную работу прибора. Устройство сохраняет работоспособность в диапазоне температур окружающей среды от -40 до +125°С.

Драйвер РАМ8907 производится в компактном 10-контактном корпусе U-QFN2020.

Источник: <https://www.rlocman.ru/>

Издательство «СОЛОН-ПРЕСС» представляет

Афонский А.А., Дьяконов В.П.

Измерительные приборы и массовые электронные измерения

Описаны самые современные измерительные приборы: измерители В, С и L, мультиметры, измерительные ВЧ- и НЧ-генераторы, импульсные и функциональные генераторы, аналоговые и цифровые стационарные и портативные осциллографы, в том числе уникальные. Особое внимание уделено массовым дешёвым (бюджетным) приборам и технике измерений, в том числе с применением виртуальных и компьютеризированных лабораторий, и их применению в портативных электронных измерениях. Ряд материалов посвящен работе с современными: цифровыми осциллографами и функциональными генераторами. Рассмотрена современная элементная база и схемотехника современных устройств. В книге около шестисот иллюстраций и осциллограмм. Для работников служб ремонта и сервиса сложной электронной техники, научных работников и инженеров, студентов вузов, лаборантов, преподавателей и лаборантов вузов и университетов, а также для подготовленных радиолюбителей.

Библиотека инженера



Измерительные приборы и массовые электронные измерения

Цена 790 руб. + услуги почты

Как купить книгу

Оформить заказ вы можете на сайте или по телефону. При оплате наличными в магазине действует скидка 5%.

Телефоны для справок: 8 (495) 617-39-64, 8 (495) 617-39-65. Цены для предоплаты действительны до 31.10.2021

Sitara AM2x — новая линейка микроконтроллеров от TI

Texas Instruments (TI) представила новое семейство высокопроизводительных микроконтроллеров, расширяющих возможности управляющих систем реального времени, сетевых устройств и аналитических приложений. С новыми микроконтроллерами Sitara AM2x инженеры смогут в 10 раз увеличить вычислительные возможности традиционных Flash-микроконтроллеров.

Линейка микроконтроллеров Sitara AM2x, построенная на базе процессорных ядер Arm, включает одно- и многоядерные устройства, работающие на частотах до 1 ГГц, с интегрированными специализированными периферийными устройствами и ускорителями.

Микроконтроллеры AM243x — первое семейство устройств, доступных в линейке AM2x, — имеют до четырех ядер Arm Cortex-R5F, каждое из которых работает на частоте до 800 МГц. Столь высокая скорость обработки критически важна для заводского оборудования, такого, например, как робототехника. В типичных приложениях устройства AM243x могут достичь этого уровня производительности при активной потребляемой мощности менее 1 Вт, что позво-



Комплект разработчика AM243x LaunchPad

ляет снизить как эксплуатационные расходы, так и энергопотребление.

Набор периферийных устройств микроконтроллеров Sitara AM243x включает блоки измерения сигналов датчиков и управления приводами, чтобы с минимальной задержкой обеспечить обработку и управление в реальном времени в приложениях автоматизации производства, а также ускорители связи для упрощения промышленных сетей.

Семейство AM243x поддерживает промышленные протоколы EtherNet/IP, EtherCAT, PROFINET, IO-Link

Master и многие другие в соответствии с развивающимися стандартами промышленной связи. Встроенные в микроконтроллеры AM243x функции поддерживают новейшие требования к шифрованию, а встроенные механизмы функциональной безопасности и диагностики помогают системным интеграторам достичь в своих промышленных образцах третьего уровня ноты безопасности (SIL) стандарта IEC.

Чтобы снизить сложность проектирования и разработки, TI создала оценочный комплект разработчика Sitara AM243x LaunchPad.

Предсерийные образцы приборов AM2431, AM2432 и AM2434 доступны для приобретения исключительно на сайте TI.com в корпусах размером 17 x 17 мм или 11 x 11 мм.

Источник: <https://www.rlocman.ru/>

MLX90392 — компактный низковольтный трехосевой магнитометр для потребительских приложений

Новый трехосевой датчик магнитного поля MLX90392, разработанный компанией Melexis для приложений бытовой техники, потребительской электроники и интеллектуальных счетчиков, может работать от шины питания 1,8 В, используемой совместно с другими компонентами, такими как логические устройства.

MLX90392 не требует специального регулятора напряжения и при низкой цене упрощает конструкцию, снижает затраты на компоненты и экономит место на печатной плате. Датчик выпускается в ультратонком корпусе UTDFN-8 размерами 2 x 2,5 x 0,4 мм, это может разработчикам решать свои

задачи при ограниченном объеме приложений. В энергосберегающем режиме потребляемый ток составляет всего 1,5 мкА, что позволяет увеличить время работы приложения с батарейным питанием.

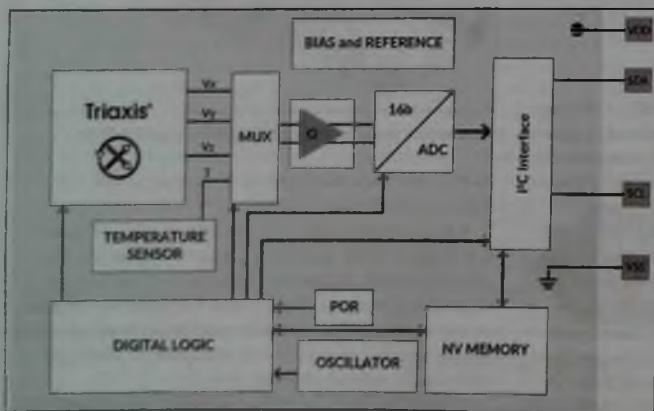
Интегрированный интерфейс I²C с тактовой частотой до 1 МГц служит для доступа к 16-битным данным положения по осям X, Y и Z, а также к встроенному датчику температуры. В приборах использована запатентованная Melexis технология Triaxis Hall, обеспечивающая низкий уровень шумов и лучшую в своем классе точность. Доступны два исполнения прибора MLX90392ELQ-AAA-011-RE и MLX90392ELQ-AAA-010-RE, позво-

ляющие выбрать полный диапазон измерений ±50 мТл или ±5 мТл соответственно.

Диапазон ±50 мТл оптимален для измерения положения в приложениях человека-машинного интерфейса, обнаружения закрытия дверей в бытовой технике и системах контроля доступа, защиты от взлома для интеллектуальных счетчиков и бесконтактных джойстиков, где новое устройство позволит снизить мощность, рассеиваемую при использовании традиционных датчиков положения, основанных на потенциометрах. Для приложений определения положения, не требующих больших диапазонов магнитных полей, и для точного измерения положения, когда критическим параметром является шум, предлагается вариант с диапазоном ±5 мТл с типовым значением среднеквадратичного шума до 0,3 мТл.

Оба устройства поддерживают режимы однократного и непрерывного измерения, предоставляя исключительную гибкость выбора проектных решений, тогда как всесторонняя диагностика поддерживается самотестированием статуса, флагом готовности данных и индикацией перегрузки магнитного датчика.

Источник: <https://www.rlocman.ru/>



Блок-схема датчика MLX90392

Уважаемые читатели!

В связи с закрытием компаний «РОСПЕЧАТЬ» и «АПР» подписку на журнал на 2021 год можно оформить следующими способами:

1. Самый удобный способ! На сайте издательства «СОЛОН-Пресс» www.solon-press.ru любым удобным для вас способом онлайн-оплаты с оплатой по телефону, картой, банковским переводом и т.д., используя сервис РОБОКАССА.
2. Через любой банк (квитанцию для оплаты показана ниже)
3. На сайте журнала www.remserv.ru на странице «Подписка».

На журнал можно подписаться в редакции.
Подписка в редакции дешевле любой альтернативной подписки!

СТОИМОСТЬ ПОДПИСКИ В РЕДАКЦИИ НА 2022 ГОД:

Для физических лиц		Для юридических лиц	
на год — 6000 руб.;	на полугодие — 3000 руб.	на год — 6600 руб.;	на полугодие — 3300 руб.
Для этого Вам надо перевести (желательно через Сбербанк) на счет редакции согласно банковским реквизитам необходимую сумму с обязательным указанием Вашего почтового адреса (в том числе почтового индекса) и оплачиваемых номеров журнала (бланк подписки прилагается)		Для этого Вам нужно отправить заявку в произвольной форме по электронной почте на адрес: rem@solon-press.ru . В ней указать реквизиты компании, заказываемые номера журнала и их количество	

СТОИМОСТЬ КОМПЛЕКТА ЖУРНАЛОВ (вместе с почтовой доставкой)

2015-2017 гг.	3600 руб.	любое полугодие — 1800 руб.	2021 год	4800 руб.	любое полугодие — 2400 руб.
2018 год	3720 руб.	любое полугодие — 1860 руб.			
2019 год	3840 руб.	любое полугодие — 1920 руб.			
2020 год	3960 руб.	любое полугодие — 1980 руб.			

Стоимость электронной версии на CD: архив 1998-2005 г. (4 диска) — 1000 руб.

Издательство	ОАО «СОЛОН-Пресс»	Форма № ПД-4
7724905367/772501001	40702810200070360021	(наименование получателя платежа) (ИНН получателя платежа) (номер счета получателя платежа)
Филиал «Корпоративный» ПАО «Совкомбанк»	БИК 044525360	(наименование банка получателя платежа) (номер кор./сч. банка получателя платежа)
30101810445250000360	за журнал «Ремонт & Сервис» № , 20 год	(номер лицевого счета (код) платежника)
Ф.И.О. плательщика:		
Адрес плательщика:		
Сумма платежа: руб. коп.	Сумма платы за услуги: руб. коп.	Итого руб. коп.
С условиями приема указанной в платежном документе суммы, в т.ч. с суммой взимаемой платы за услуги банка ознакомлен и согласен. Подпись плательщика		
Кассир	ОАО «СОЛОН-Пресс»	
7724905367/772501001	40702810200070360021	(наименование получателя платежа) (ИНН получателя платежа) (номер счета получателя платежа)
Филиал «Корпоративный» ПАО «Совкомбанк»	БИК 044525360	(наименование банка получателя платежа) (номер кор./сч. банка получателя платежа)
30101810445250000360	за журнал «Ремонт & Сервис» № , 20 год	(номер лицевого счета (код) платежника)
Ф.И.О. плательщика:		
Адрес плательщика:		
Сумма платежа: руб. коп.	Сумма платы за услуги: руб. коп.	Итого руб. коп.
С условиями приема указанной в платежном документе суммы, в т.ч. с суммой взимаемой платы за услуги банка ознакомлен и согласен. Подпись плательщика		
Квитанция	ОАО «СОЛОН-Пресс»	
7724905367/772501001	40702810200070360021	(наименование получателя платежа) (ИНН получателя платежа) (номер счета получателя платежа)
Филиал «Корпоративный» ПАО «Совкомбанк»	БИК 044525360	(наименование банка получателя платежа) (номер кор./сч. банка получателя платежа)
30101810445250000360	за журнал «Ремонт & Сервис» № , 20 год	(номер лицевого счета (код) платежника)
Ф.И.О. плательщика:		
Адрес плательщика:		
Сумма платежа: руб. коп.	Сумма платы за услуги: руб. коп.	Итого руб. коп.
С условиями приема указанной в платежном документе суммы, в т.ч. с суммой взимаемой платы за услуги банка ознакомлен и согласен. Подпись плательщика		

✂ - линия отреза